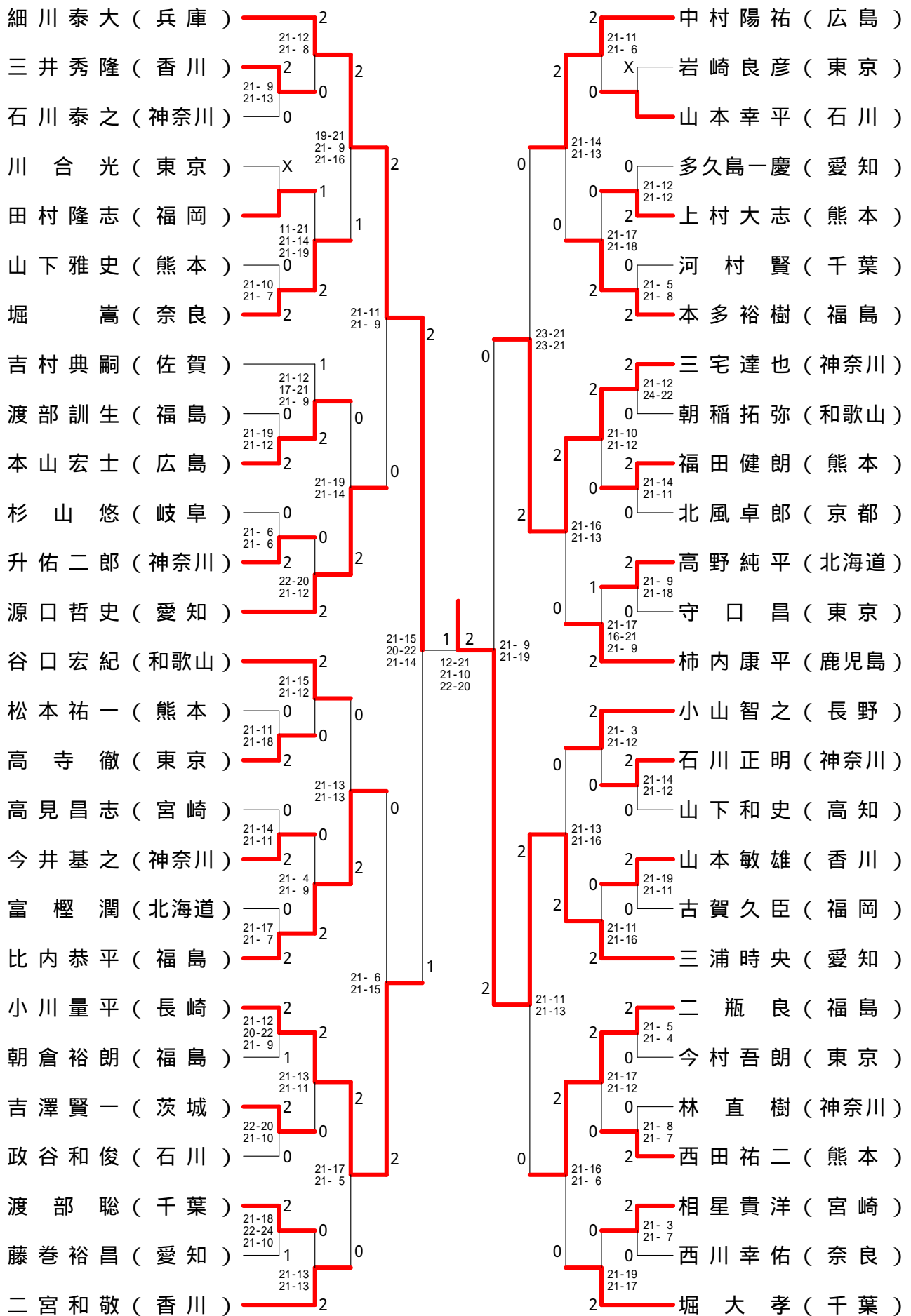
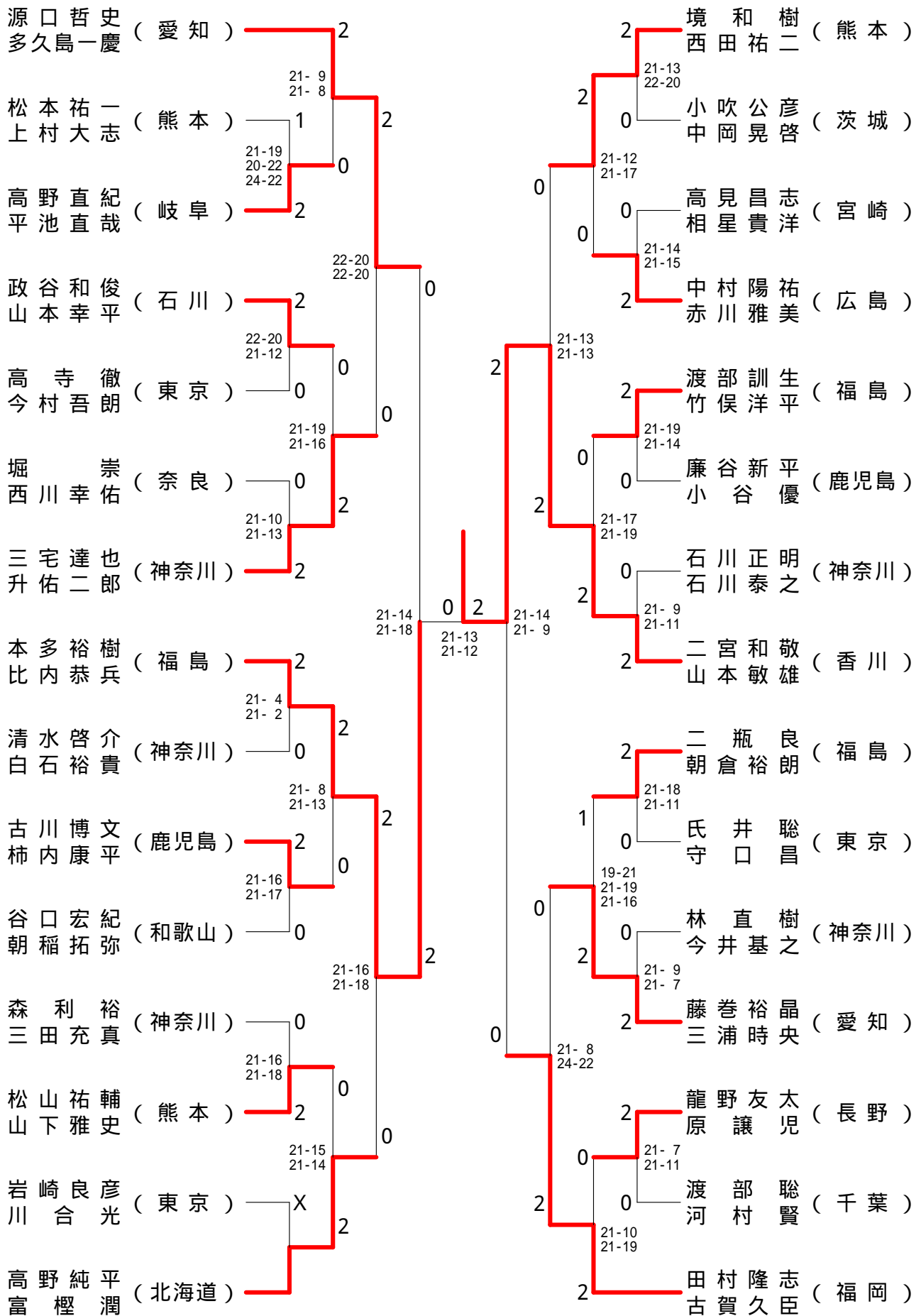


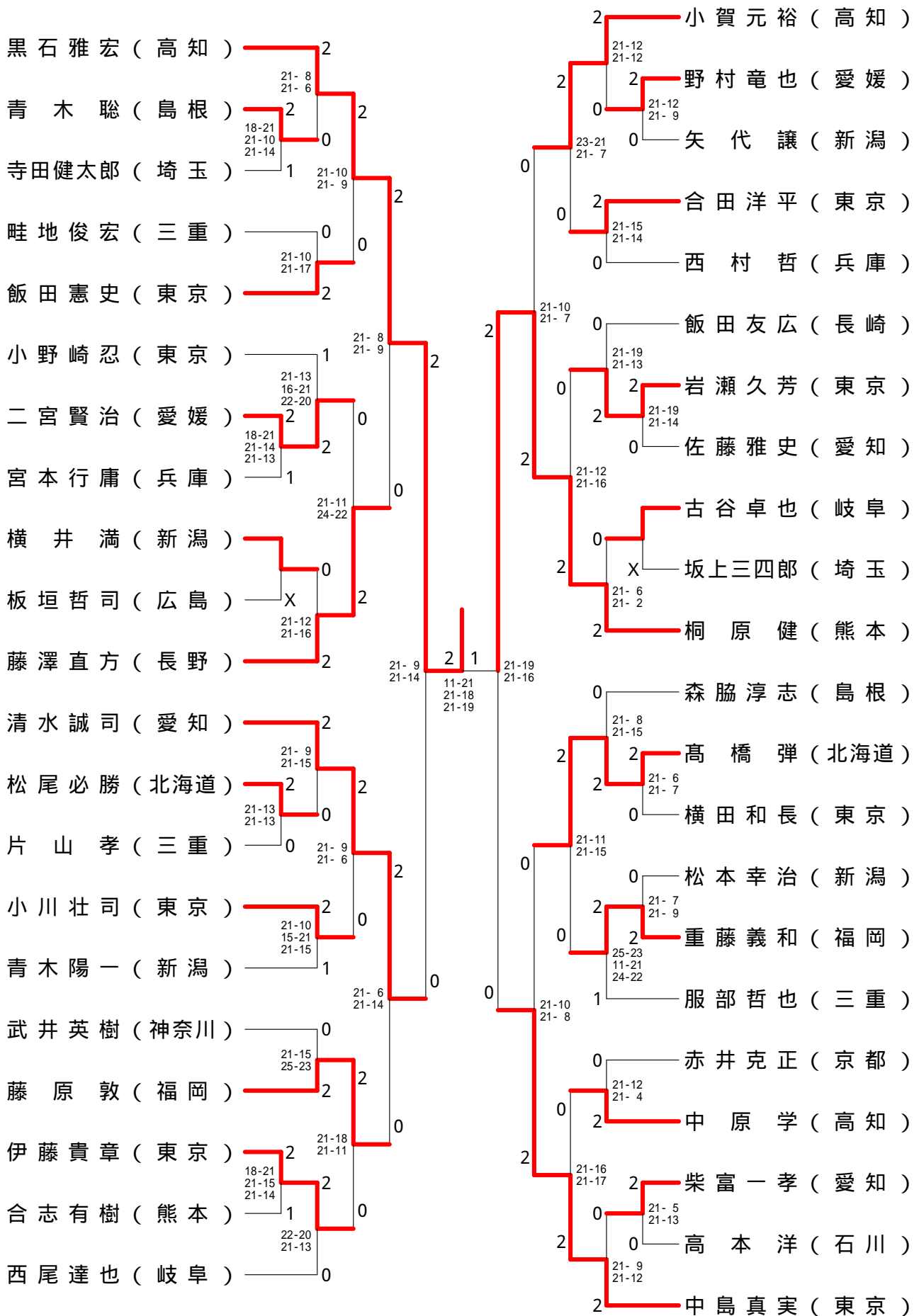
一般男子単 (MS)



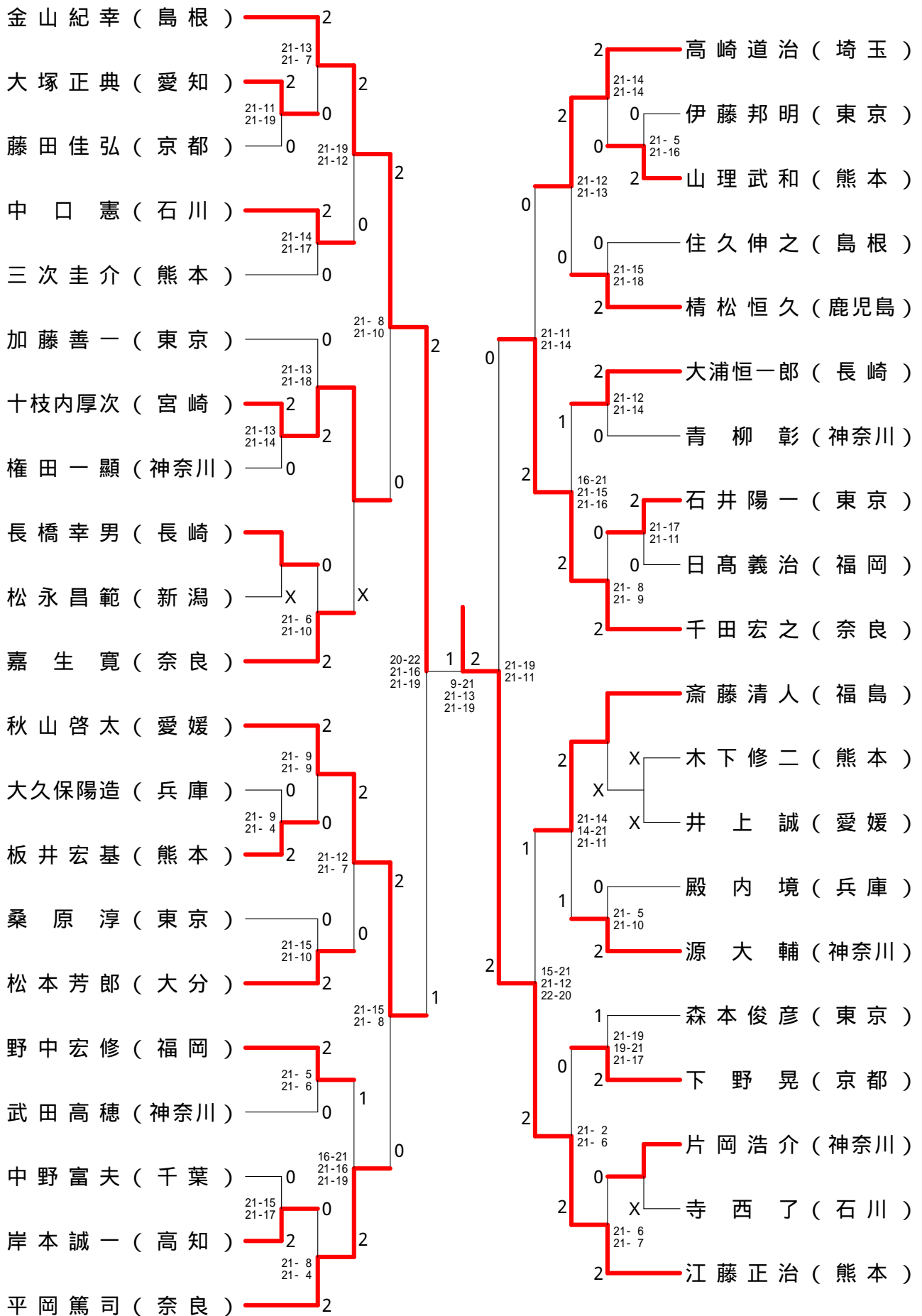
一般男子複 (MD)



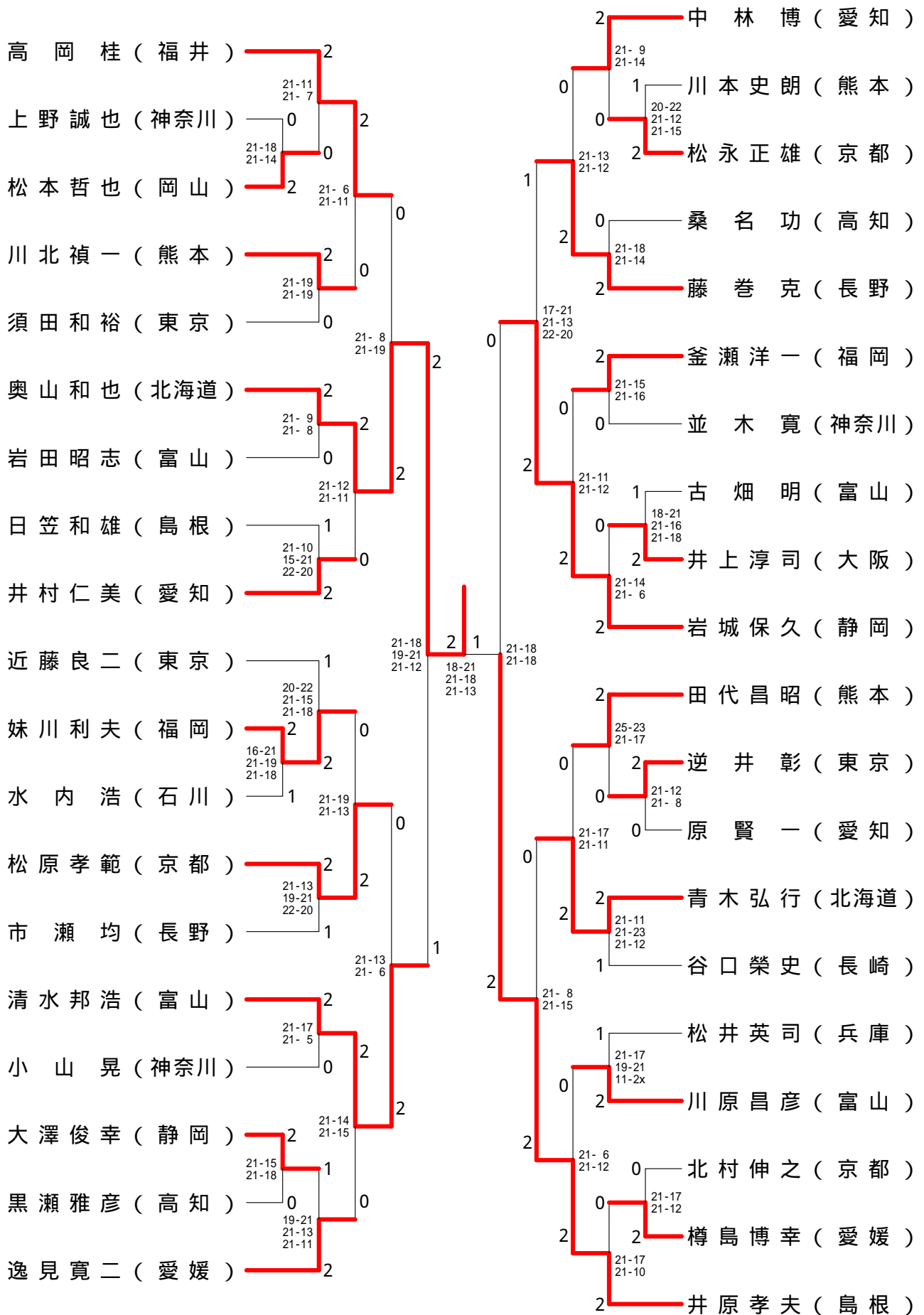
男子30歳以上単 (30MS)



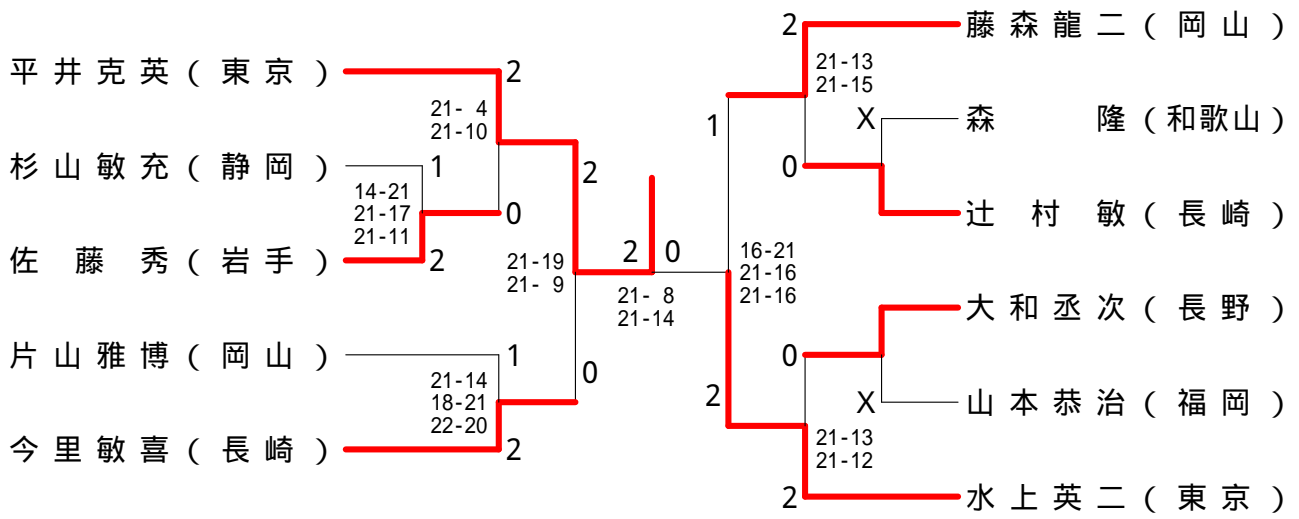
男子40歳以上単 (4 0 M S)



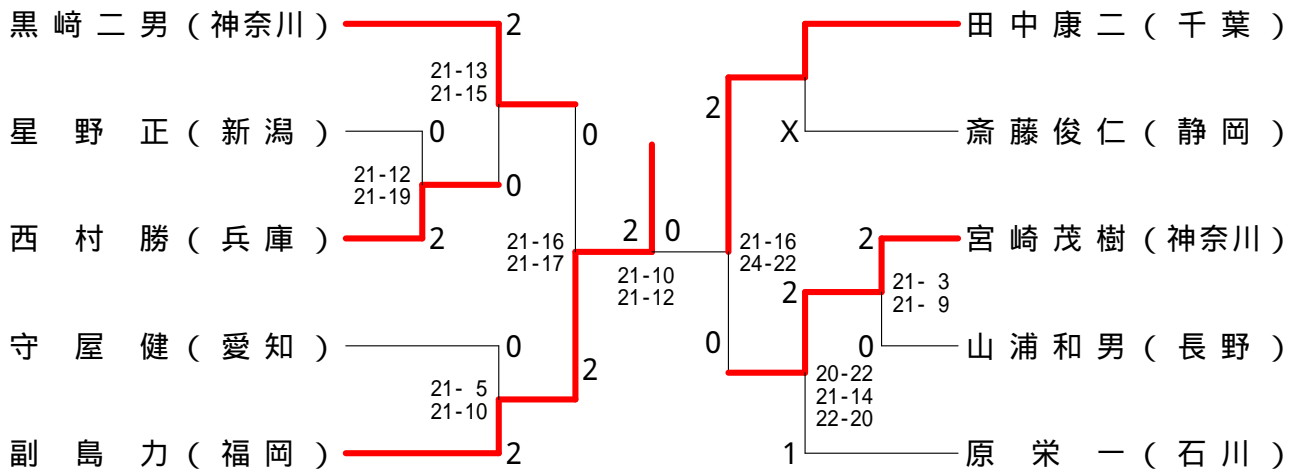
男子50歳以上単 (5 0 M S)



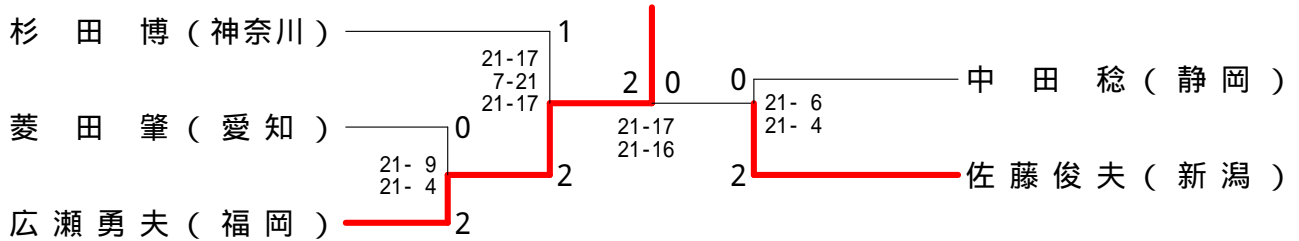
男子60歳以上単 (6 0 M S)



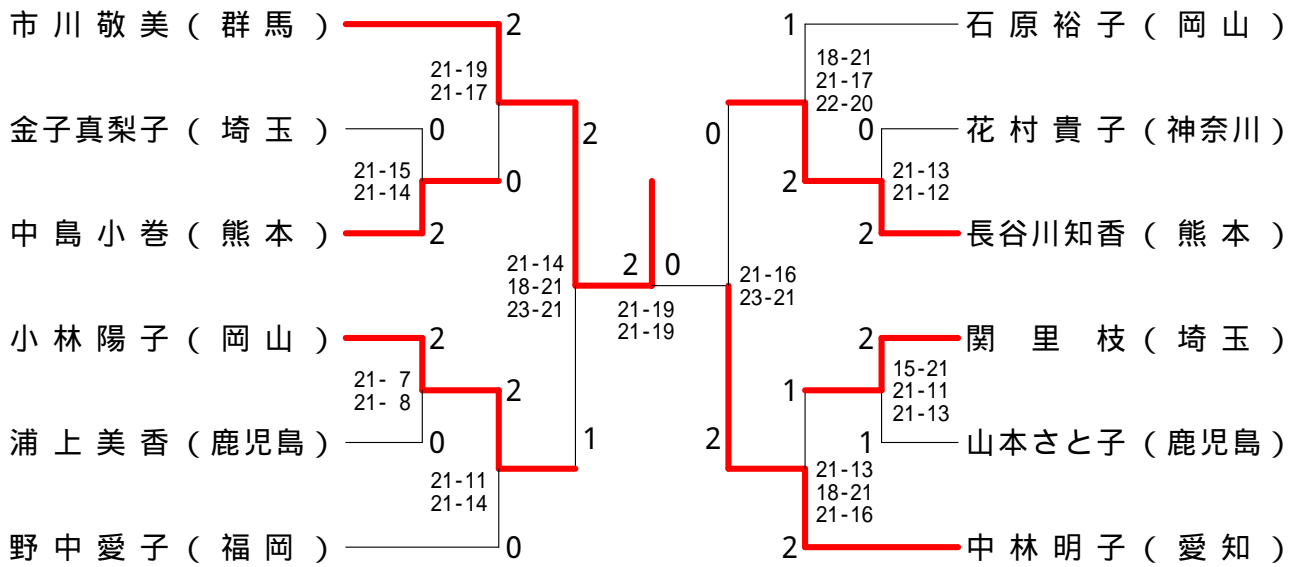
男子65歳以上単 (6 5 M S)



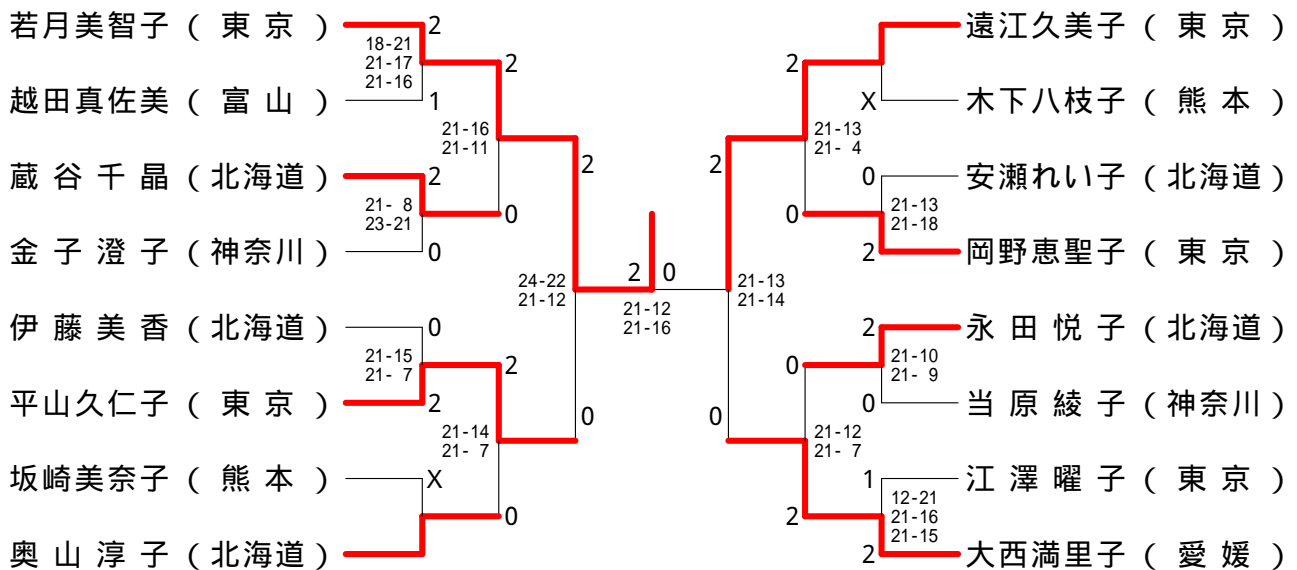
男子70歳以上単 (7 0 M S)



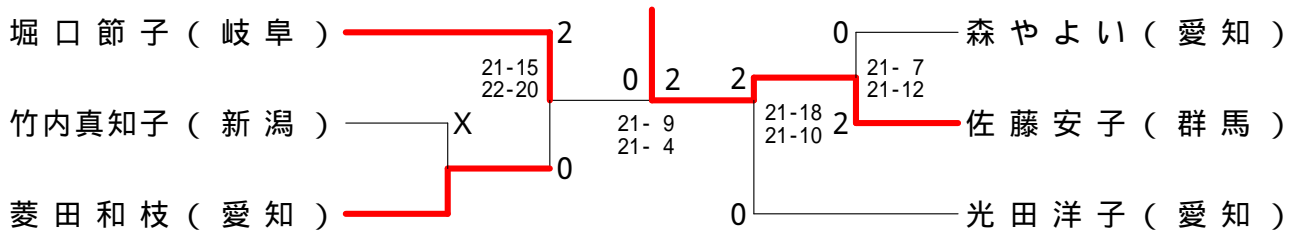
女子30歳以上単 (3 0 W S)



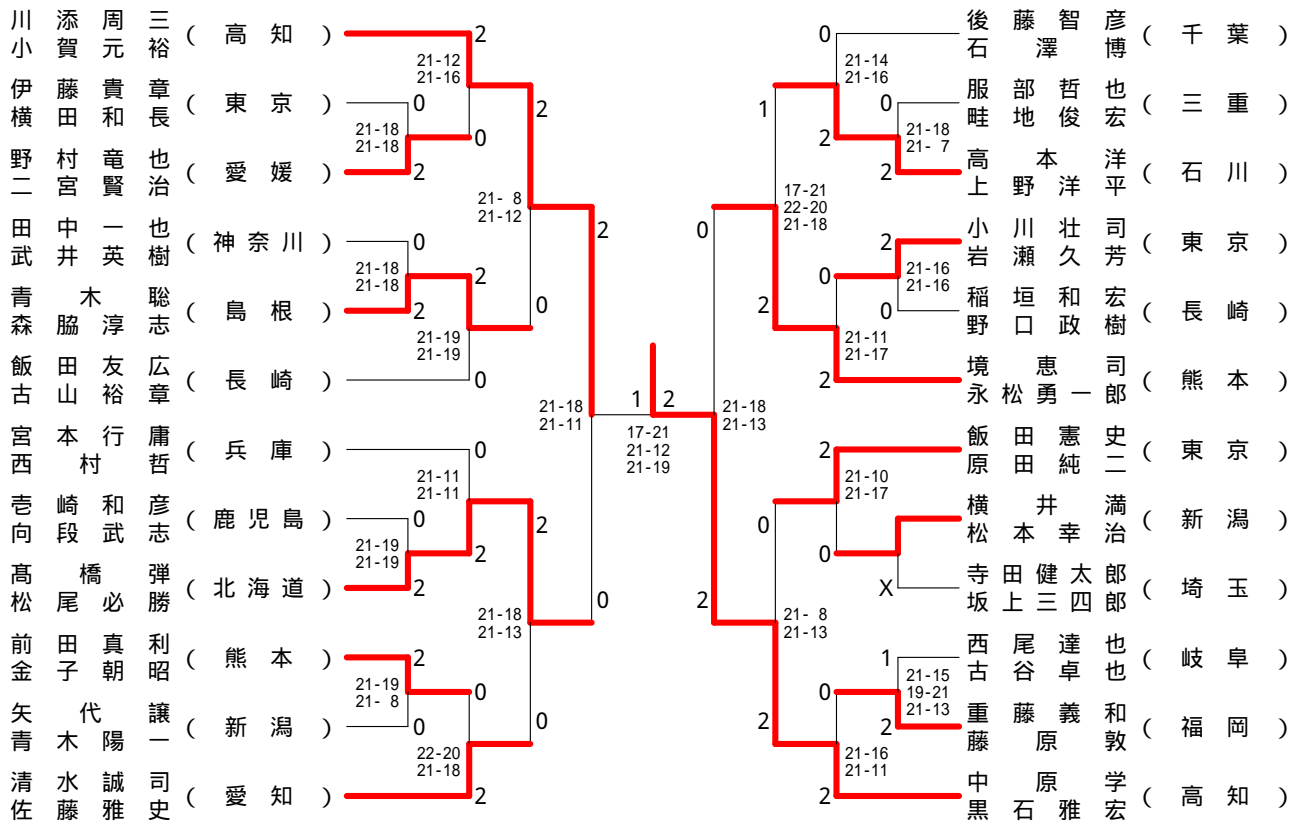
女子40歳以上単 (4 0 W S)



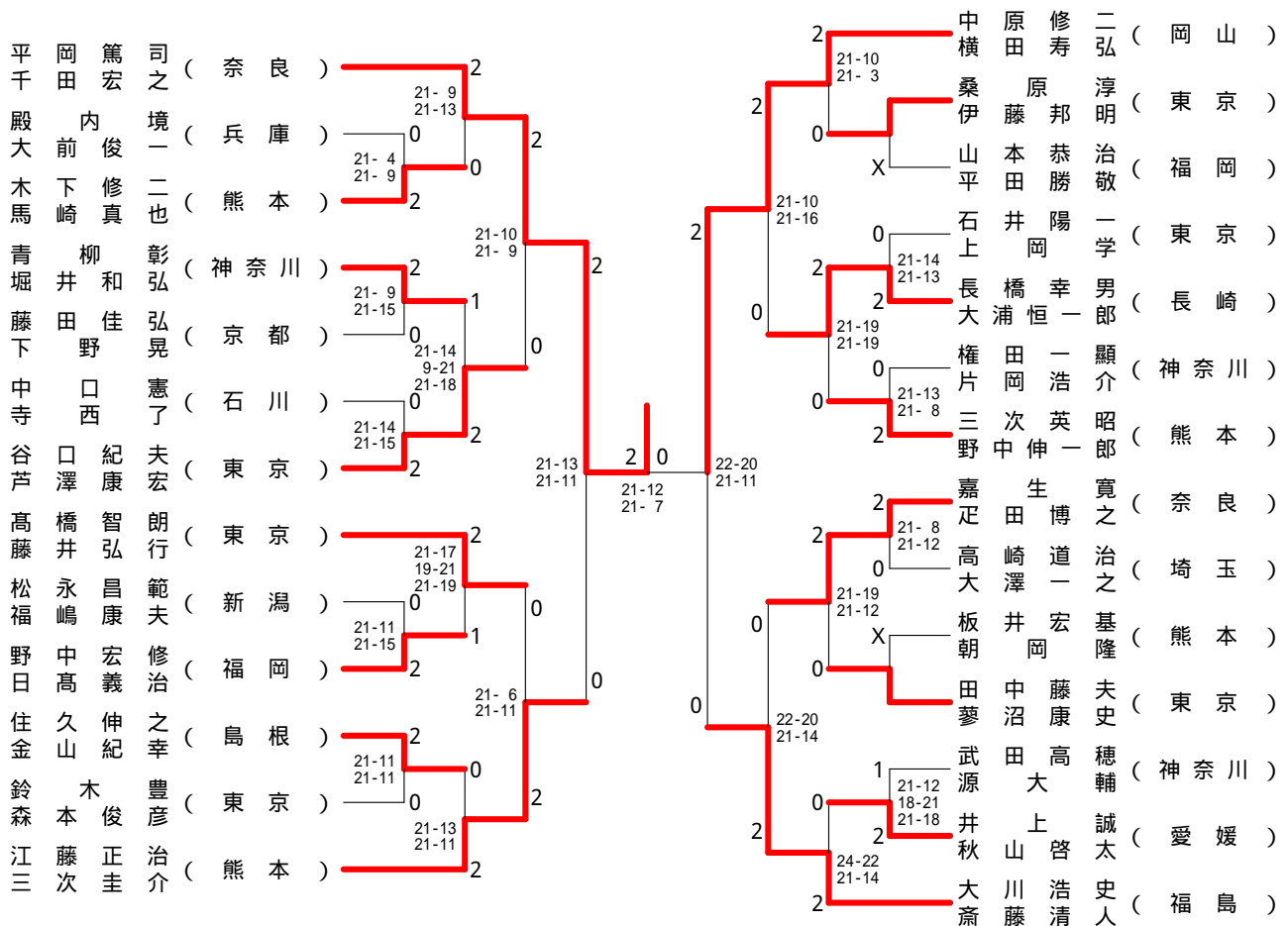
女子50歳以上単 (5 0 W S)



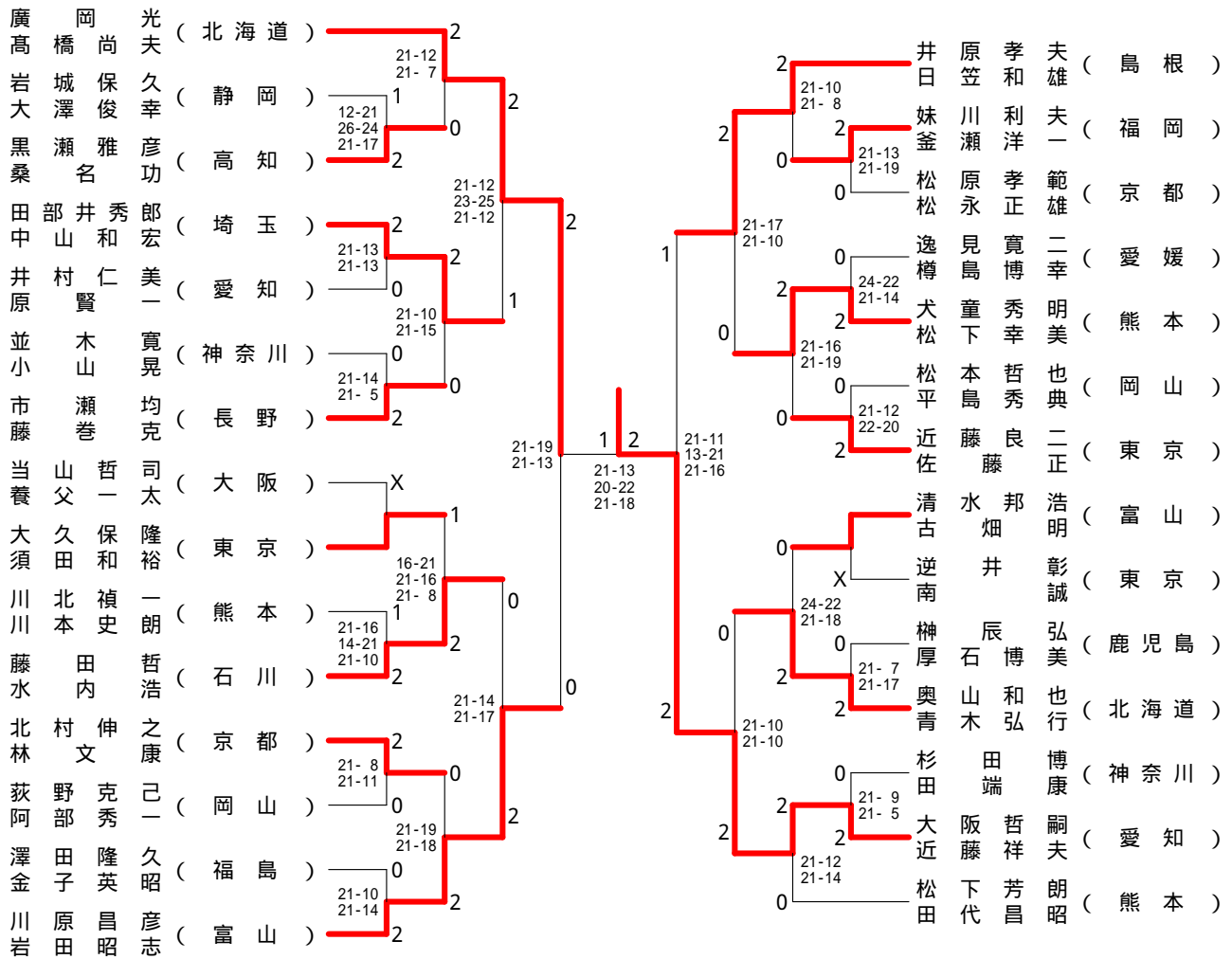
男子30歳以上複 (3 0 M D)



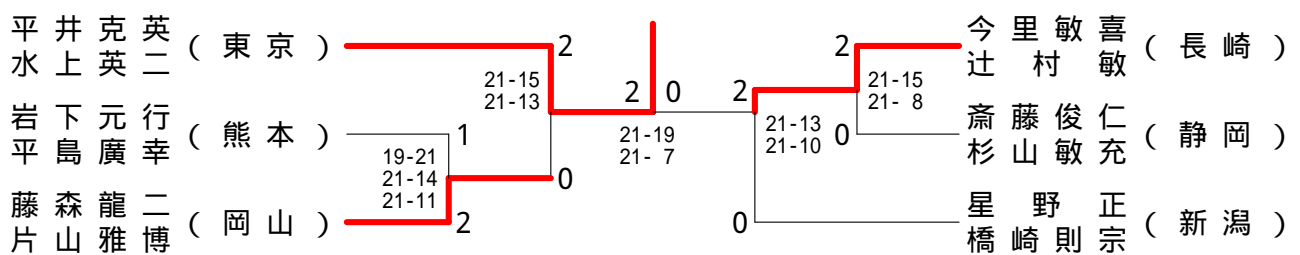
男子40歳以上複 (4 0 M D)



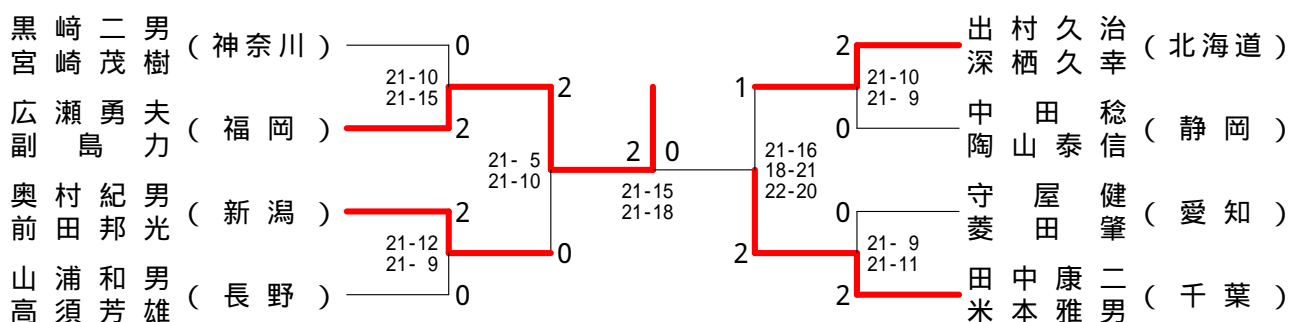
男子50歳以上複 (5 0 M D)



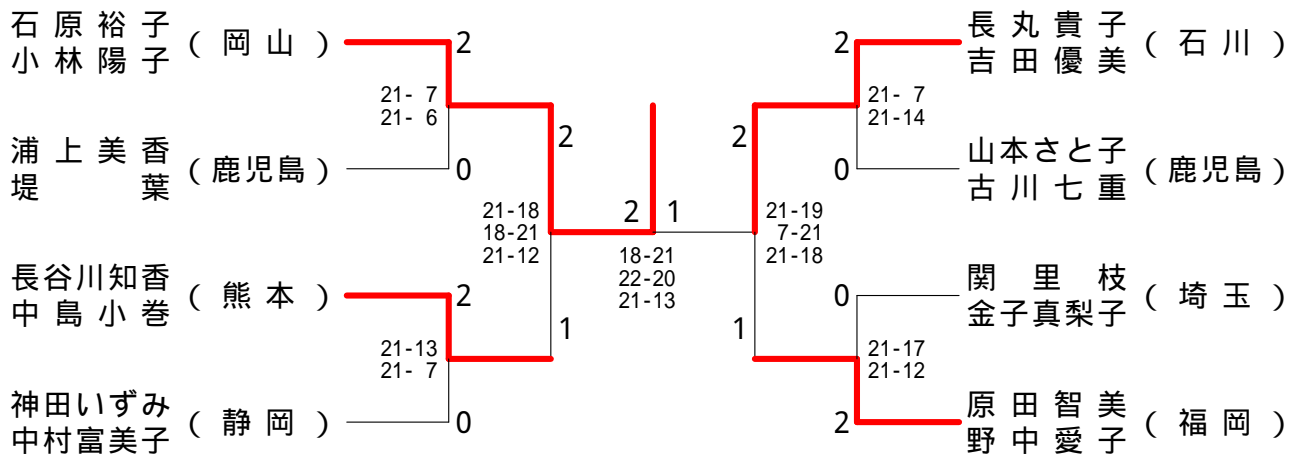
男子60歳以上複 (6 0 M D)



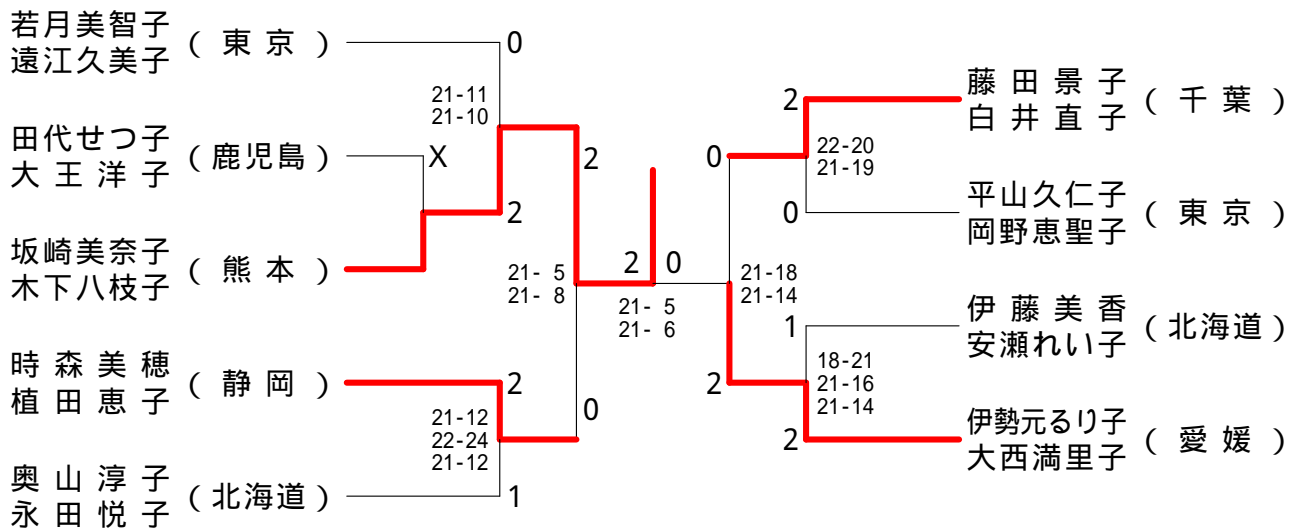
男子65歳以上複 (6 5 M D)



女子30歳以上複 (3 0 W D)



女子40歳以上複 (4 0 W D)



女子50歳以上複 (5 0 W D)

