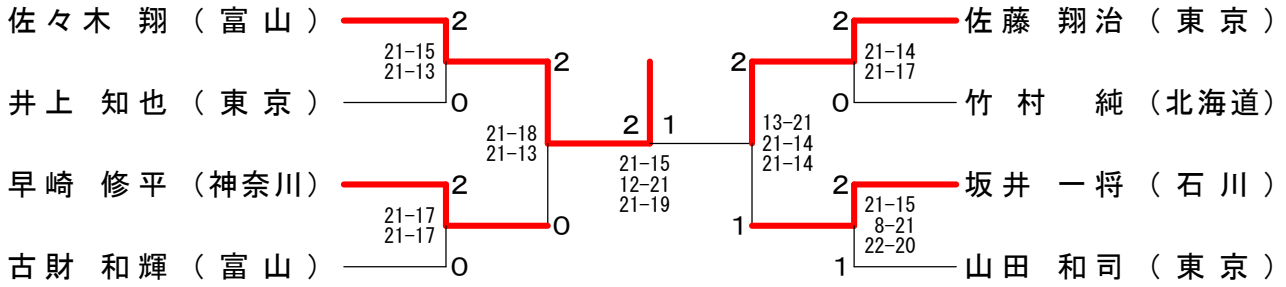


第53回全日本社会人選手権大会

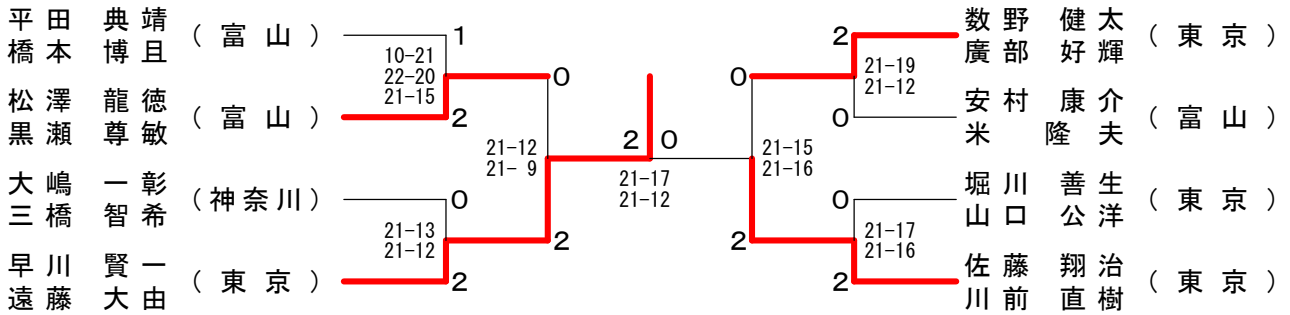
2010.09.03-9 広島市

種目	男子単	男子複	女子単	女子複	混合複
参加数	484	353	139	168	176
優勝	佐々木 翔 (富山)	早川 賢一 遠藤 大由 (東京)	樽野 恵 (東京)	松友 美佐紀 高橋 礼華 (東京)	川前 直樹 田井 美幸 (東京)
準優勝	佐藤 翔治 (東京)	佐藤 翔治 川前 直樹 (東京)	幡谷 好美 (熊本)	今別府 靖代 小池 温子 (東京・広島)	数野 健太 金森 裕子 (東京)
3 位	早崎 修平 (神奈川)	松澤 龍徳 黒瀬 尊敏 (富山)	松友 美佐紀 (東京)	金森 裕子 浅原 さゆり (東京)	黒瀬 尊敏 横山 めぐみ (富山・熊本)
	坂井 一将 (石川)	数野 健太 廣部 好輝 (東京)	伊東 可奈 (熊本)	今井 杏莉 大森 舞 (宮城)	早川 賢一 高橋 礼華 (東京)
5 位	井上 知也 (東京)	大嶋 一彰 三橋 智希 (神奈川)	楠瀬 由佳 (秋田)	多谷 郁恵 福万 尚子 (大阪)	小松崎 佑也 新玉 美郷 (東京・千葉)
	竹村 純 (北海道)	堀川 善生 山口 公洋 (東京)	宮崎 優花 (鳥取)	藤井 瑞希 垣岩 令佳 (熊本)	大滝 祐紀 服部 麻衣 (愛知・宮城)
	古財 和輝 (富山)	平田 典靖 橋本 博且 (富山)	打田 しづか (東京)	岡 ひとみ 横山 めぐみ (熊本)	鈴木 大祐 小森 美希 (宮城・秋田)
	山田 和司 (東京)	安村 康介 米 隆夫 (富山)	三好 奈緒 (秋田)	馬上 愛実 下崎 彩 (秋田)	櫻井 勝仁 吉村 征美 (大阪・岐阜)
9 位	堀川 善生 (東京)	新開 裕介 川内 崇士 (東京)	福万 尚子 (大阪)	早川 由希子 橋本 麻衣子 (広島)	松浦 翔 井上 まり (愛知・広島)
	浦窪 文也 (石川)	車 淳史 青山 天将 (石川)	馬上 愛実 (秋田)	田井 美幸 樽野 恵 (東京)	鈴木 知道 後藤 佳代 (北海道)
	川内 崇士 (東京)	柴原 啓紀 藤田 真生 (東京)	野尻野 匡世 (東京)	宮崎 優花 藤原 由衣 (鳥取)	山下 豪 今別府 靖代 (静岡・東京)
	池田 雄一 (東京)	山下 洋平 舘田 真哉 (神奈川)	関谷 真由 (大阪)	伊東 可奈 久後 あすみ (熊本)	齋藤 真弘 三条 幸菜 (愛知)
	藤田 真生 (東京)	堂本 克樹 花本 大地 (鳥取)	岡 ひとみ (熊本)	高橋 美紀 服部 麻衣 (宮城)	亀ヶ森 有 阿野 加代子 (新潟・北海道)
	佐伯 祐行 (東京)	高階 知也 石川 直樹 (東京)	三谷 美菜津 (千葉)	吉岡 久美子 新藤 綾 (島根)	村上 亮 村上 彩 (石川)
	大橋 茂 (栃木)	関野 有起 鈴木 知道 (北海道)	江藤 理恵 (岐阜)	三木 佑里子 米元 小春 (大阪)	川口 佳介 小椋 しのぶ (大阪・兵庫)
	吉田 昇 (岐阜)	浦窪 文也 伊東 克範 (石川)	橋本 由衣 (千葉)	米元 陽花 奥 幸那 (千葉・東京)	長戸 正文 美濃 真弥 (千葉)

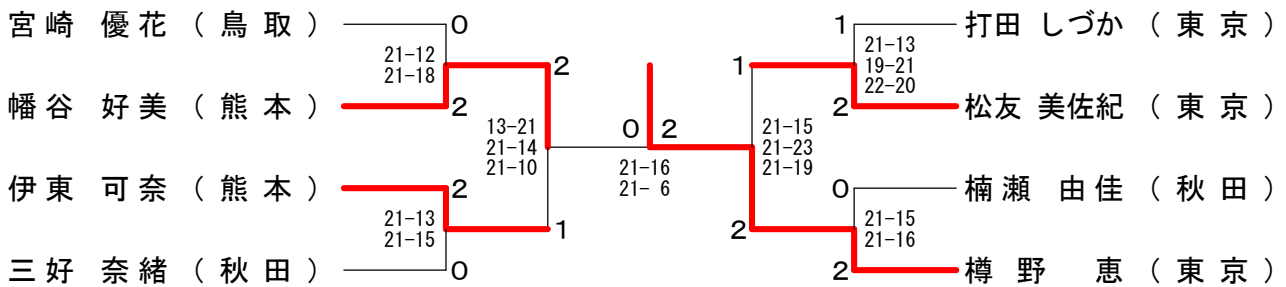
男子シングルス



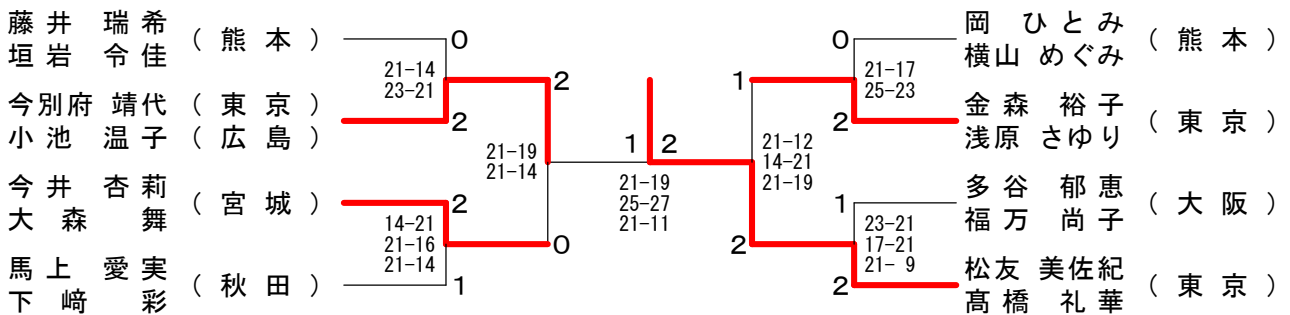
男子ダブルス



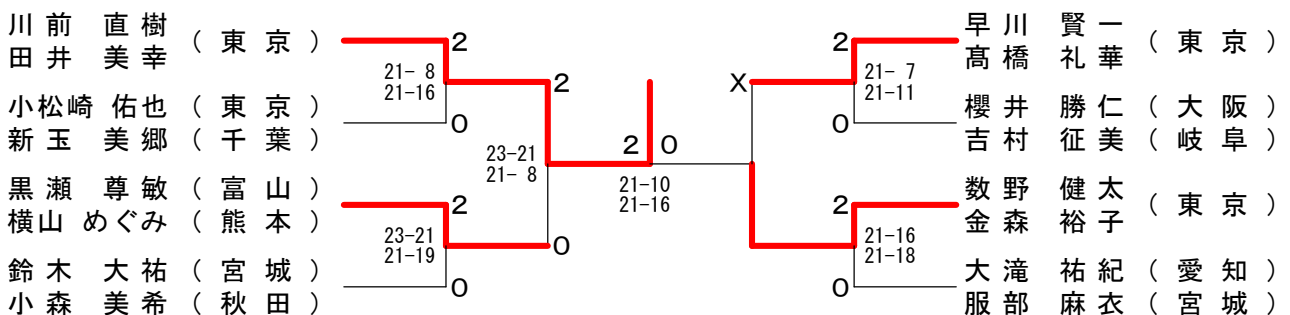
女子シングルス



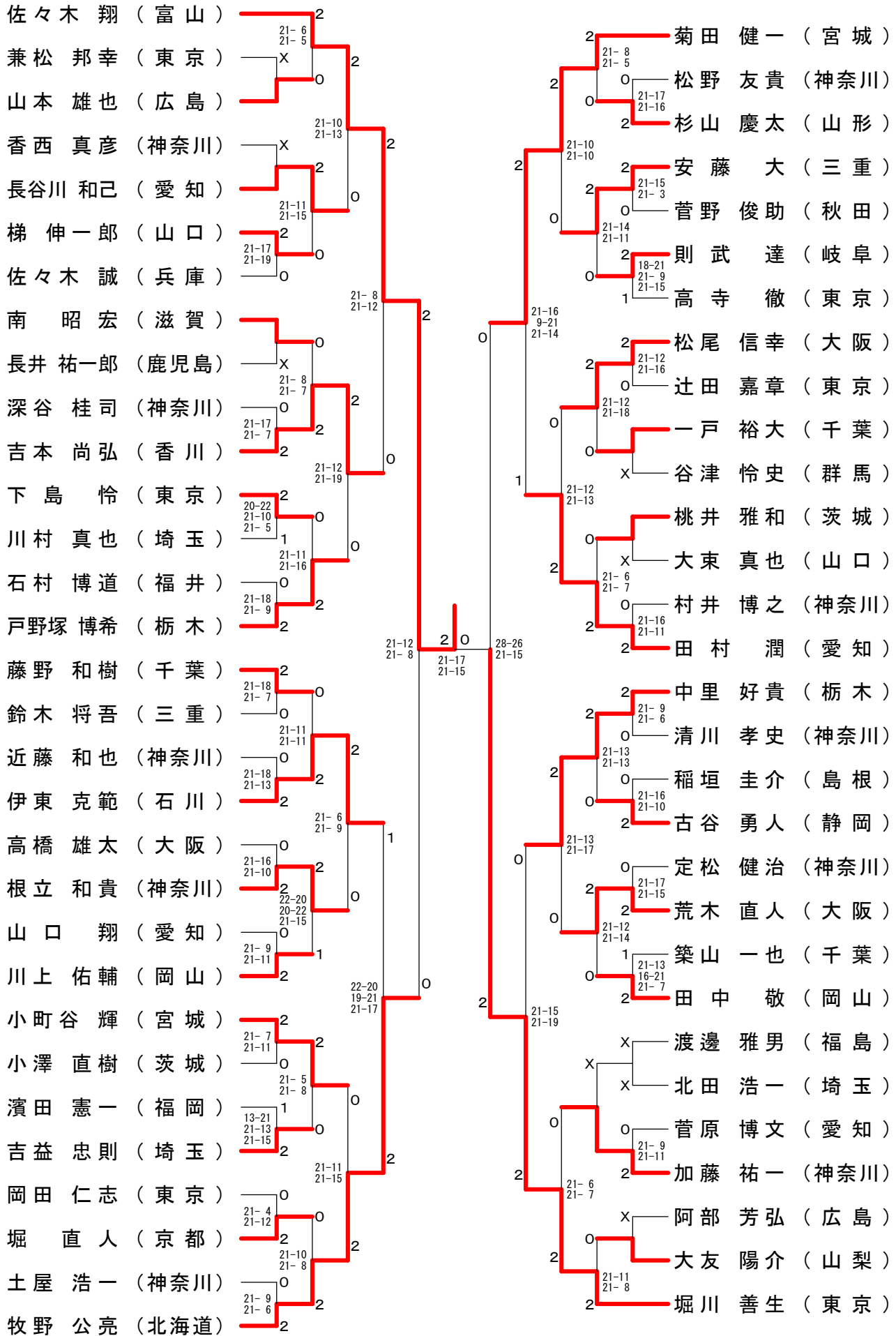
女子ダブルス



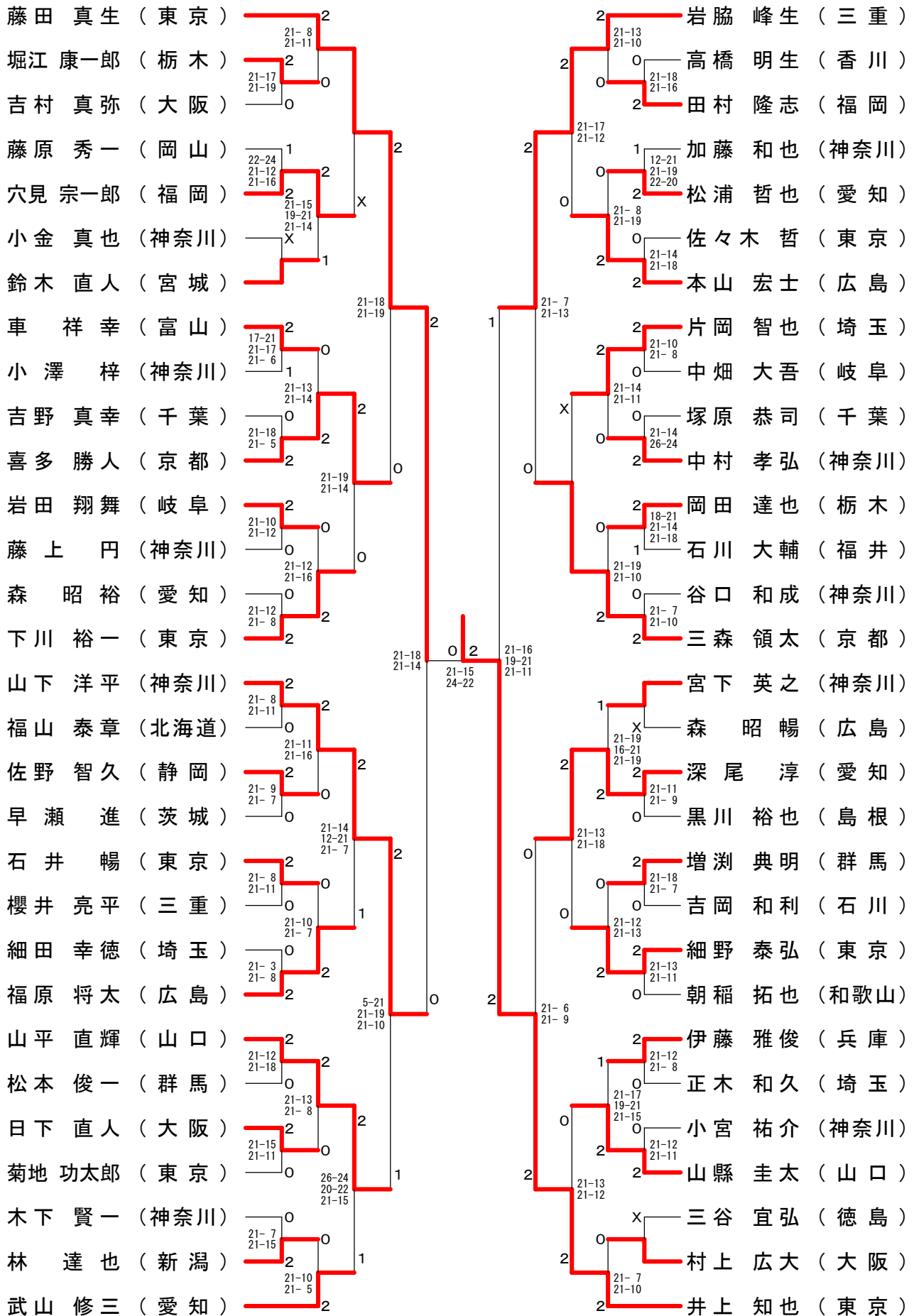
混合ダブルス



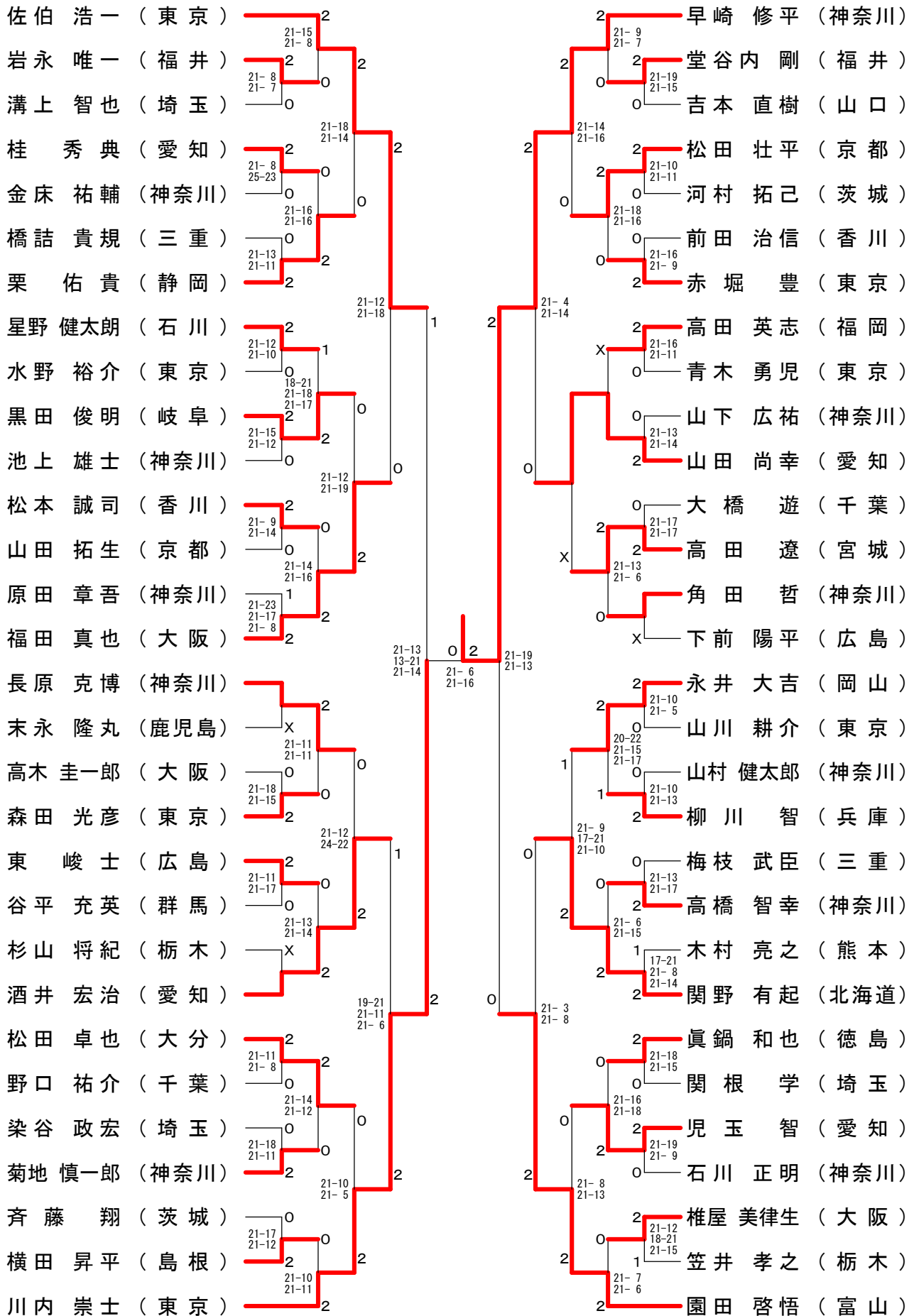
男子シングルスー1



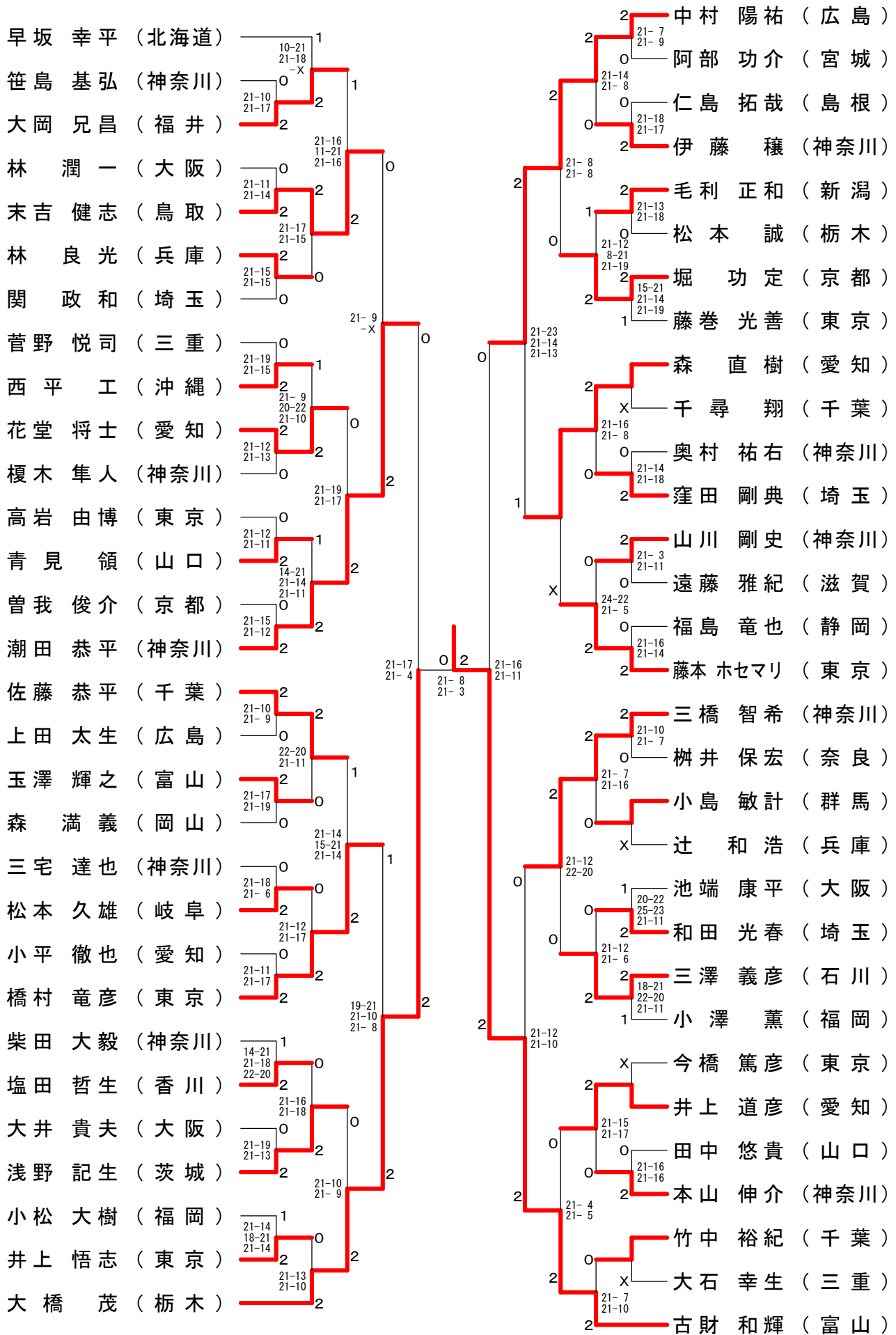
男子シングルス-2



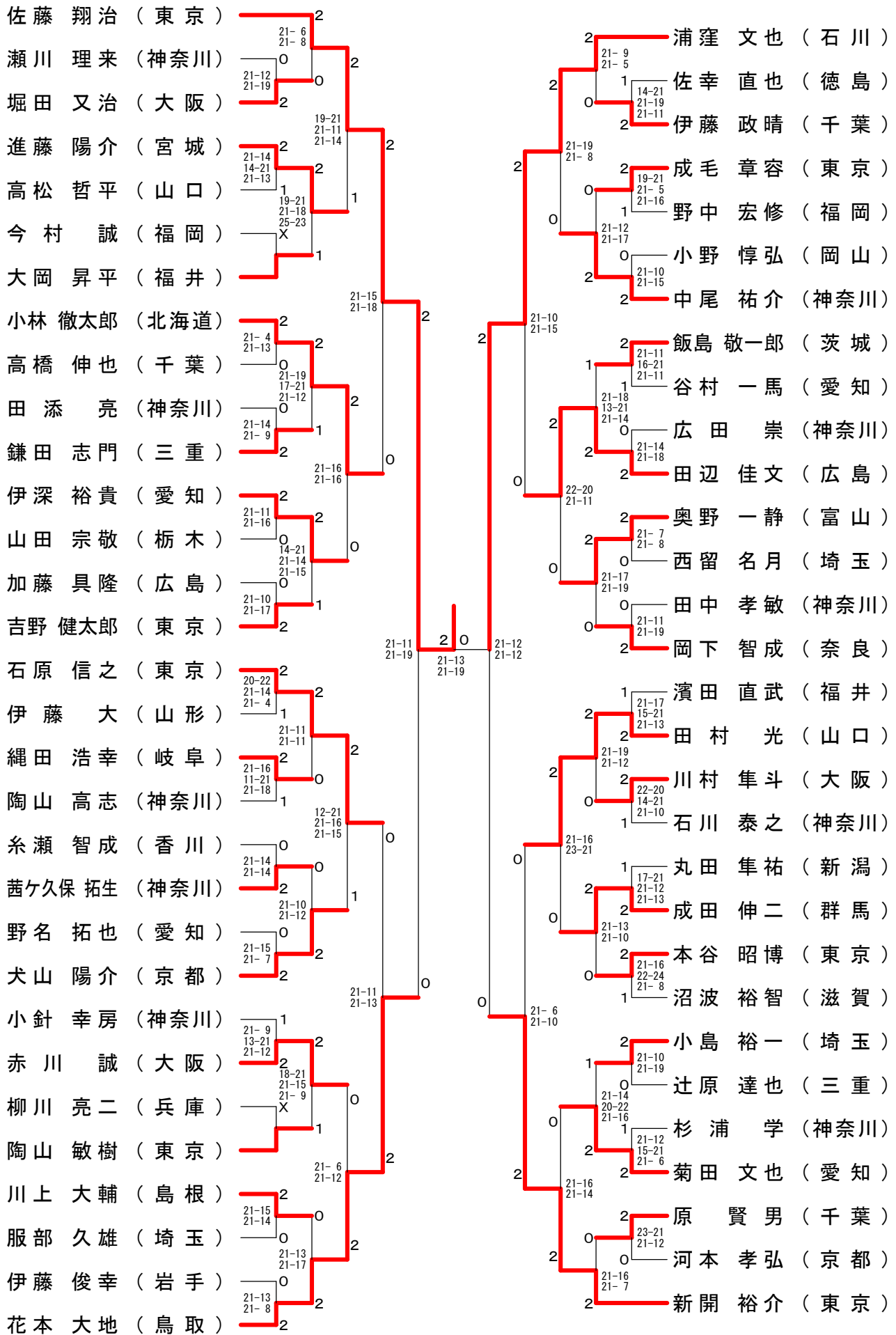
男子シングルスー3



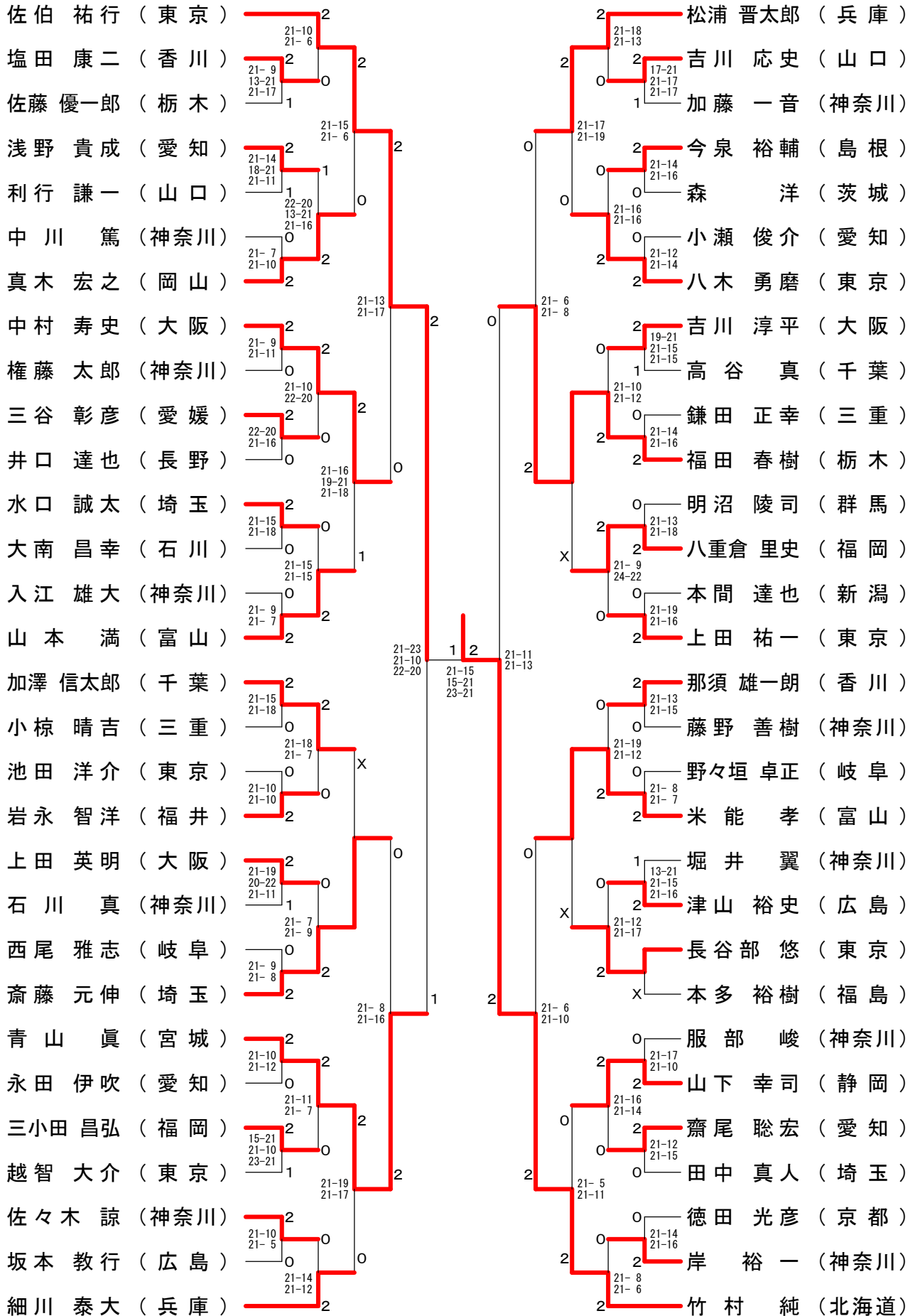
男子シングルスー4



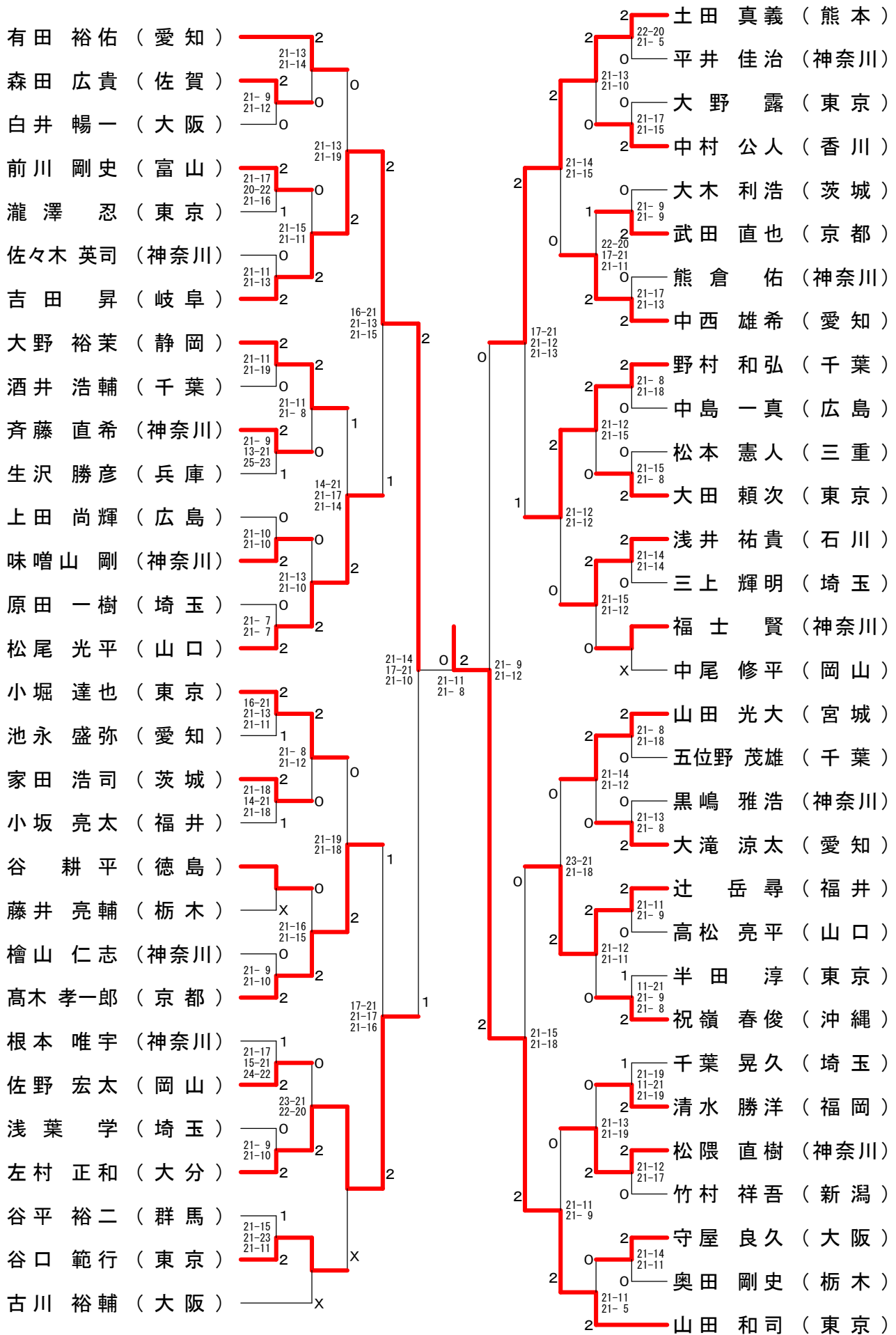
男子シングルス-5



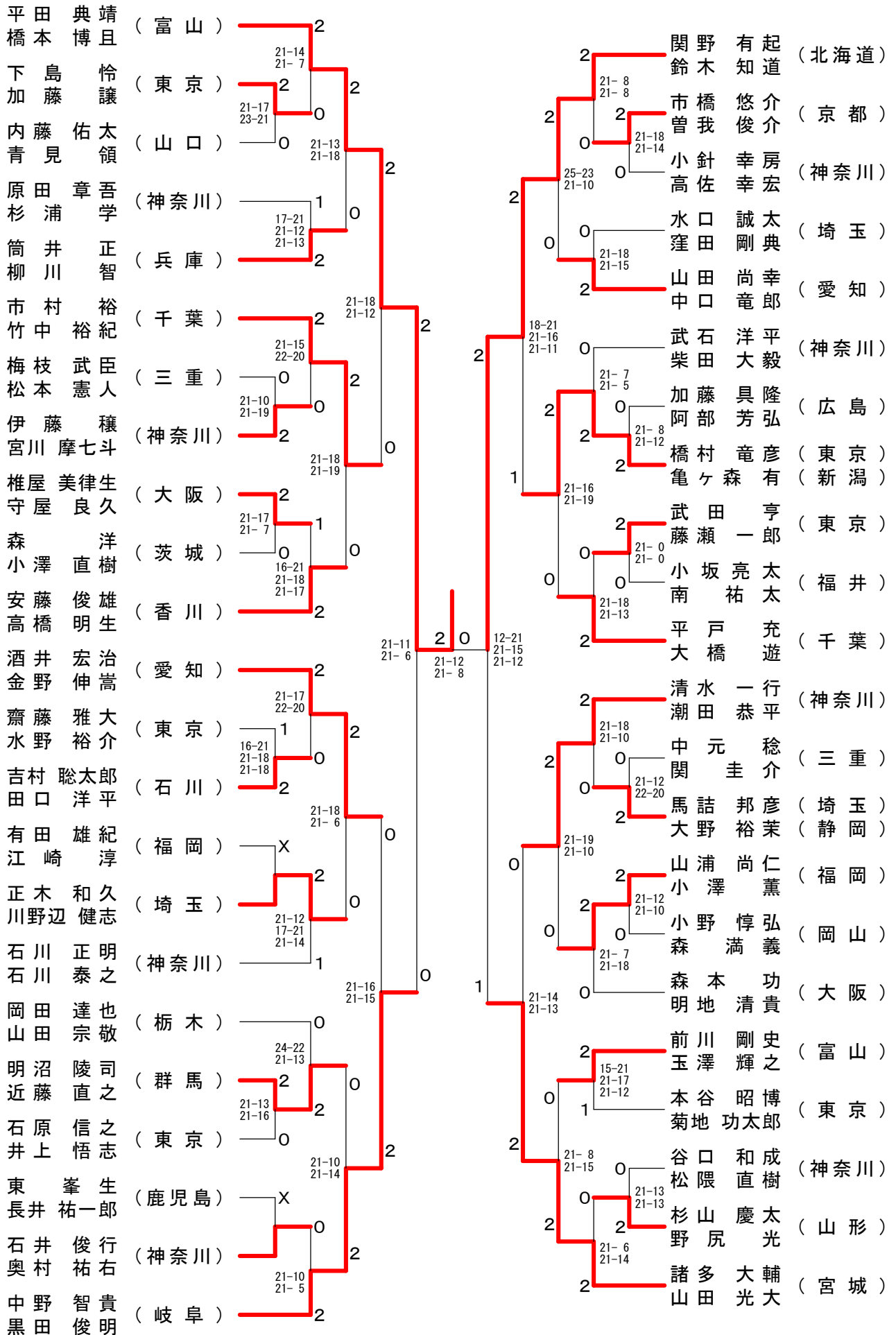
男子シングルス-6



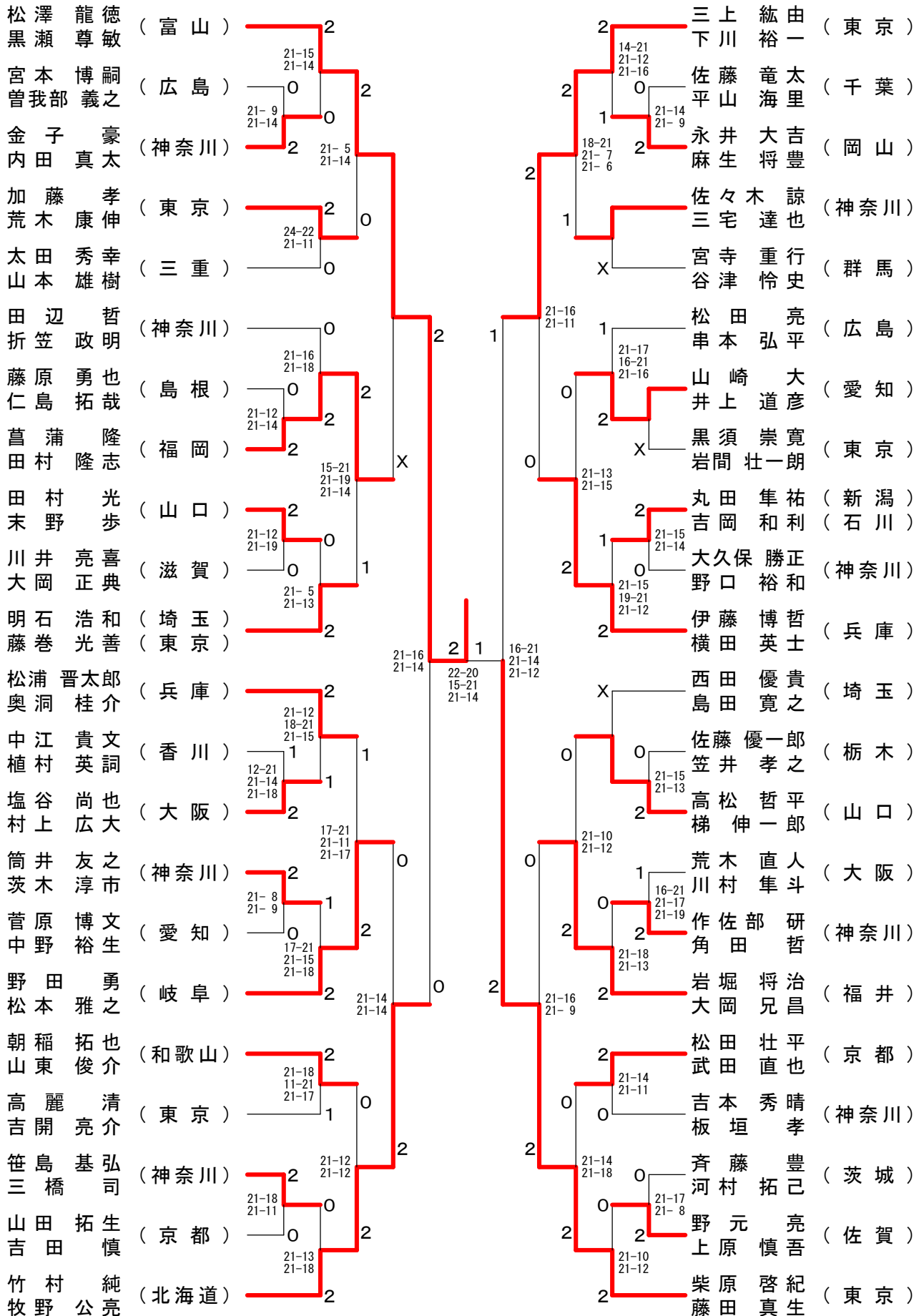
男子シングルス-8



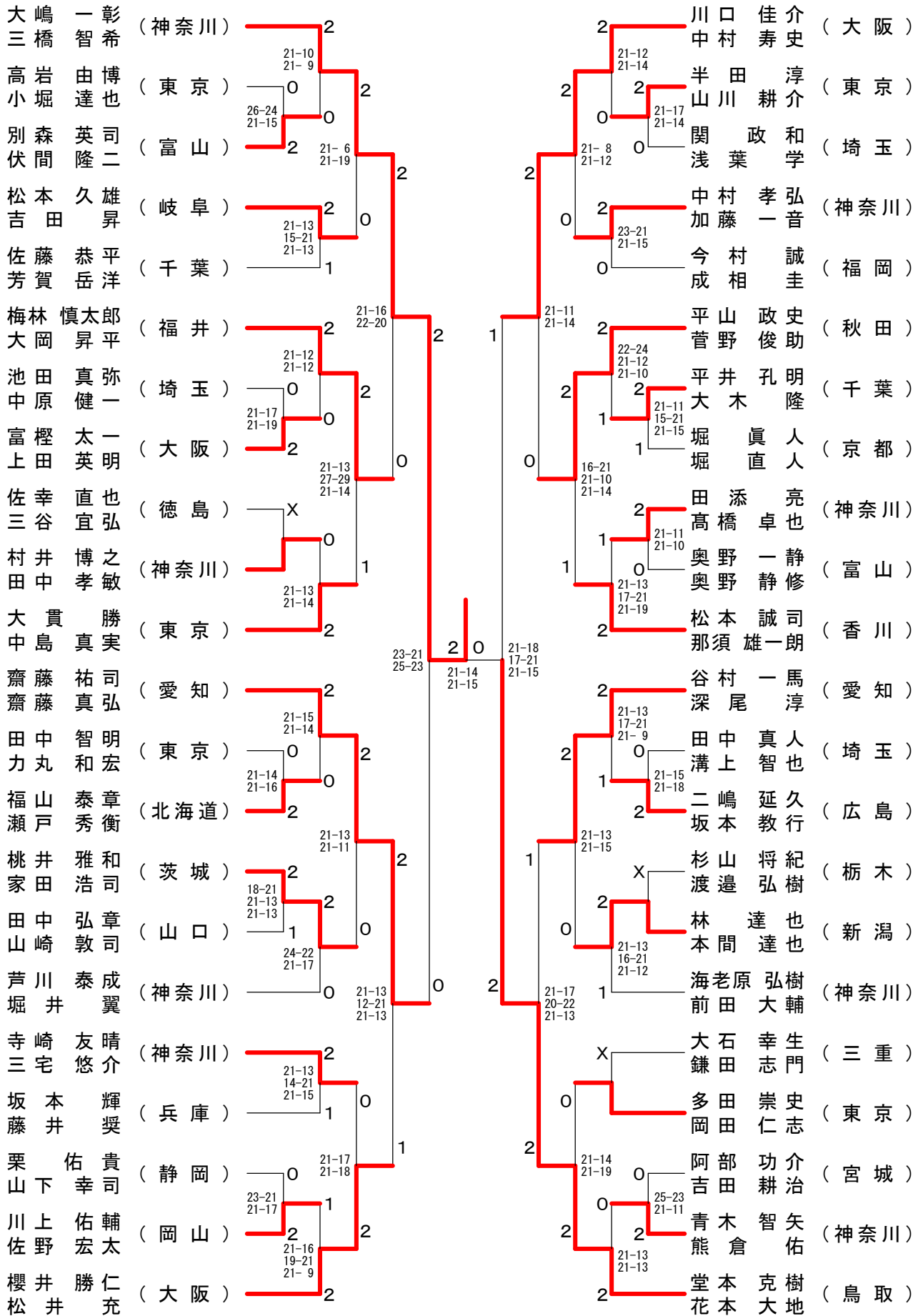
男子ダブルス-1



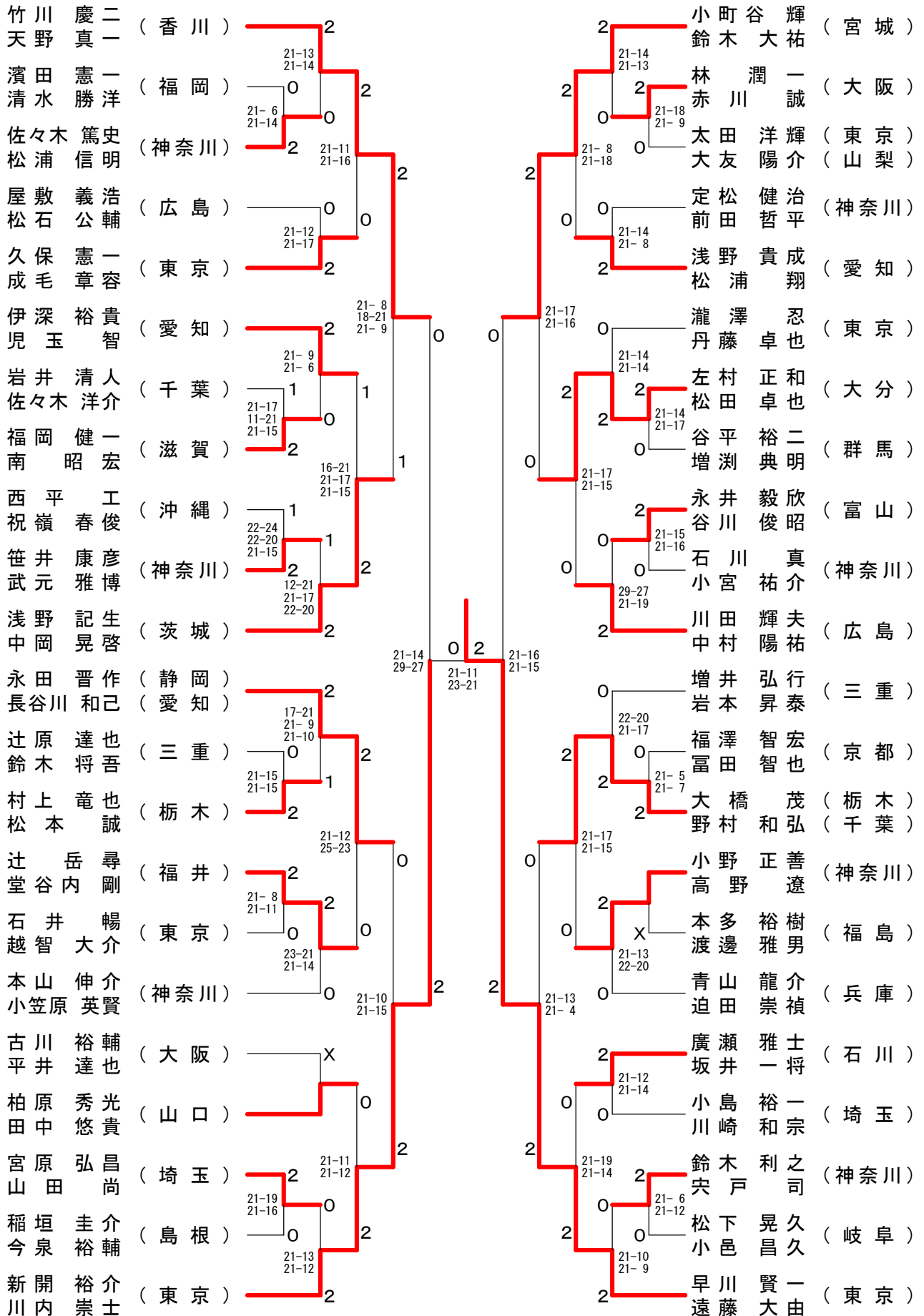
男子ダブルス-2



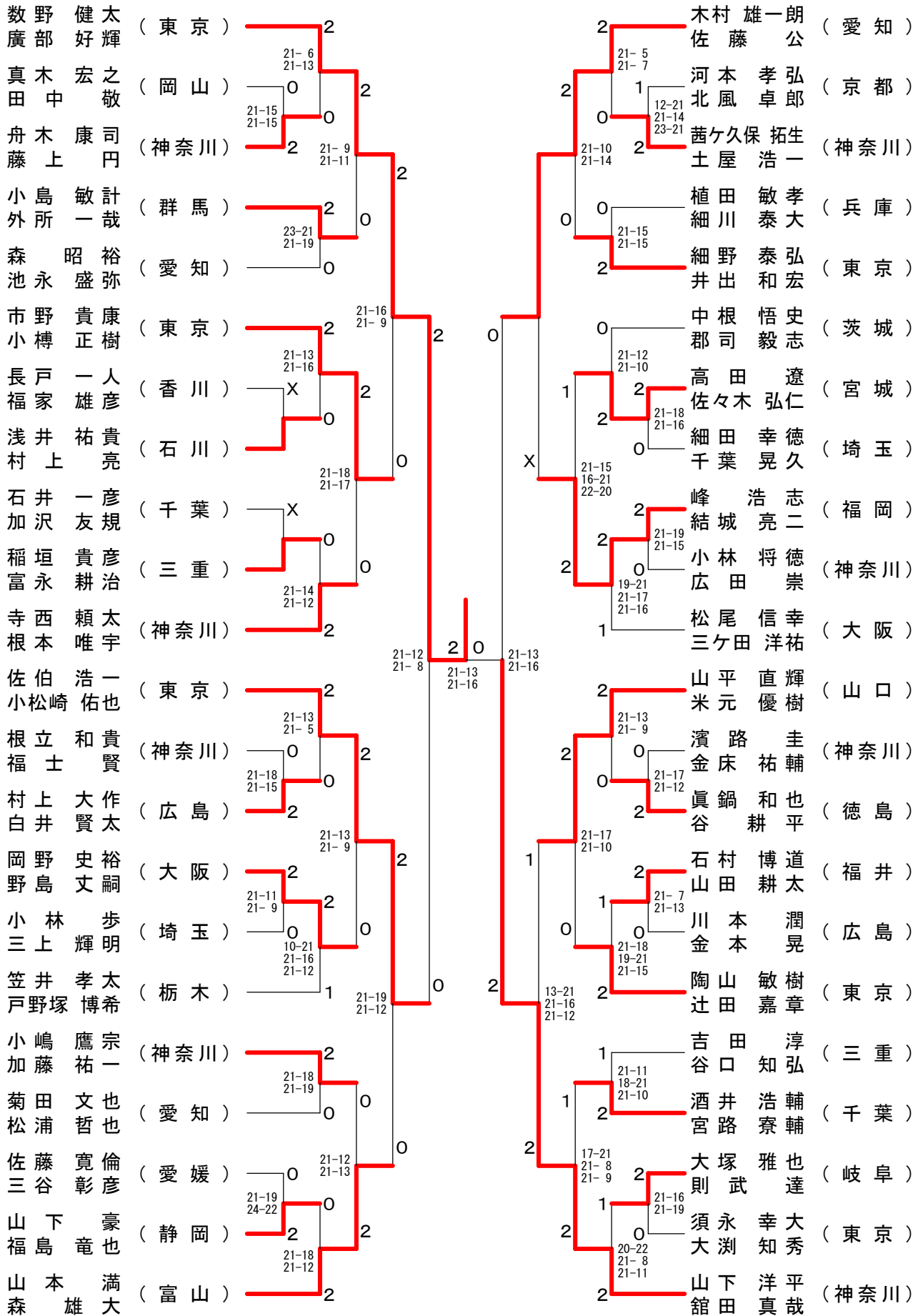
男子ダブルス-3



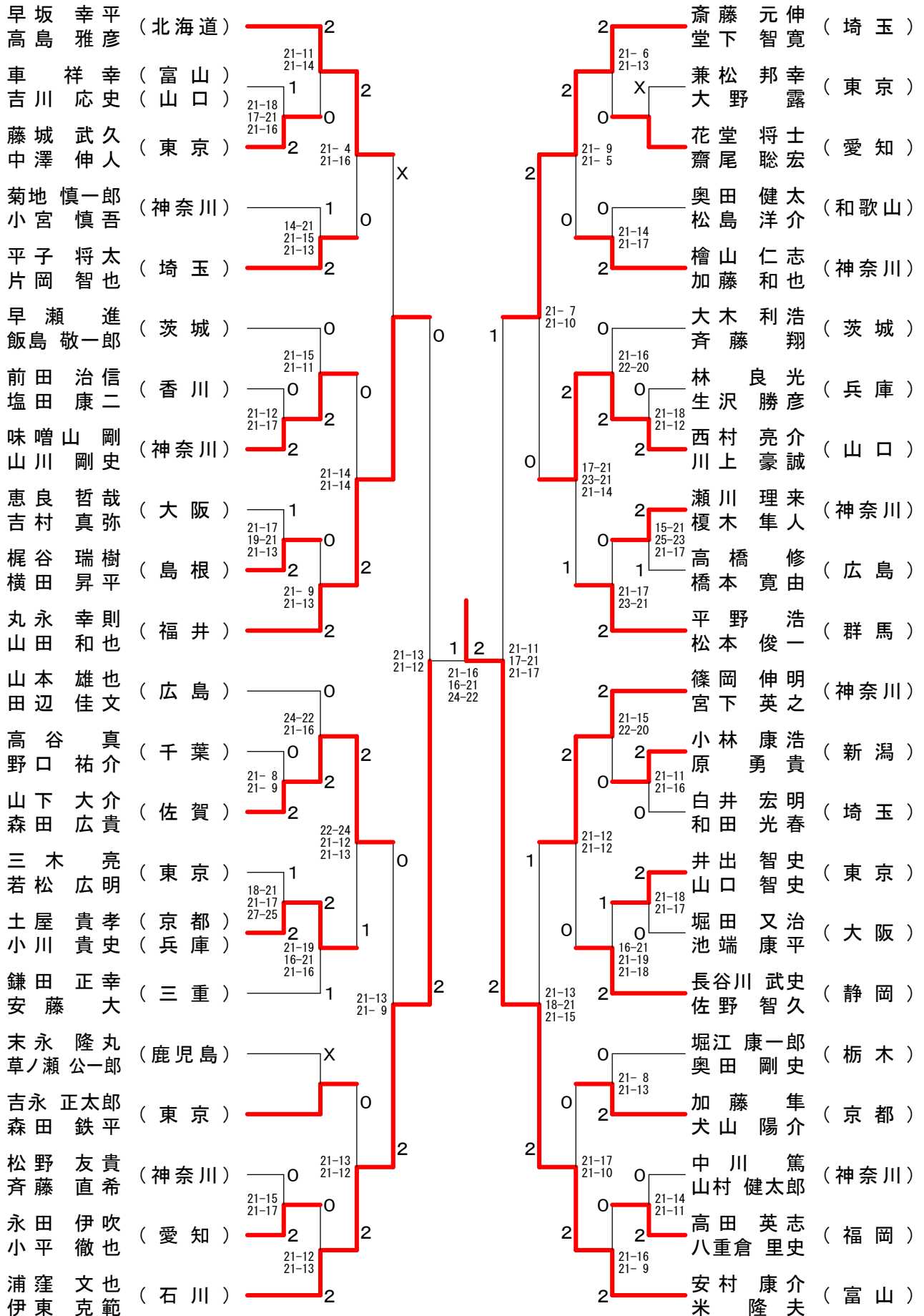
男子ダブルス-4



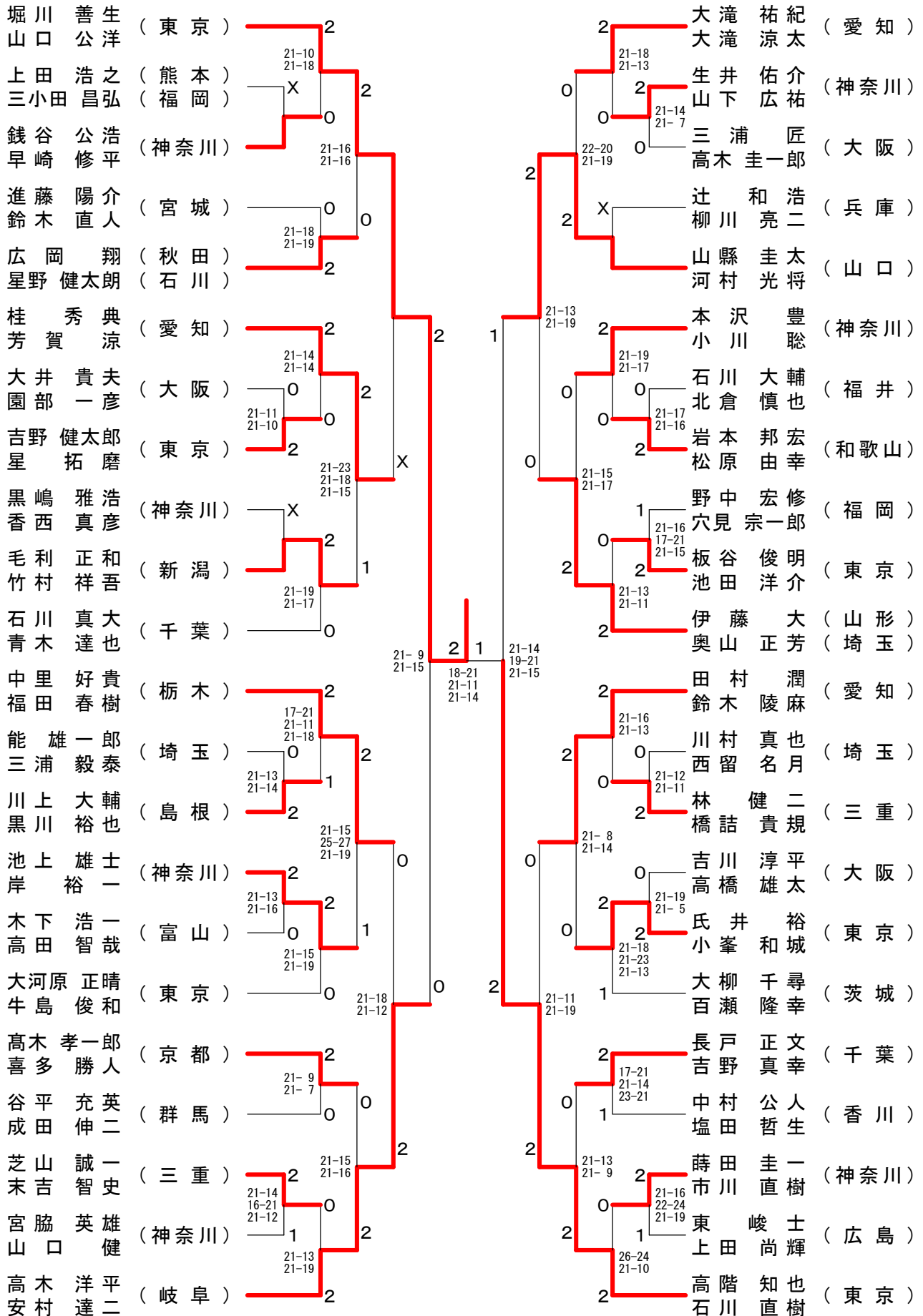
男子ダブルス-5



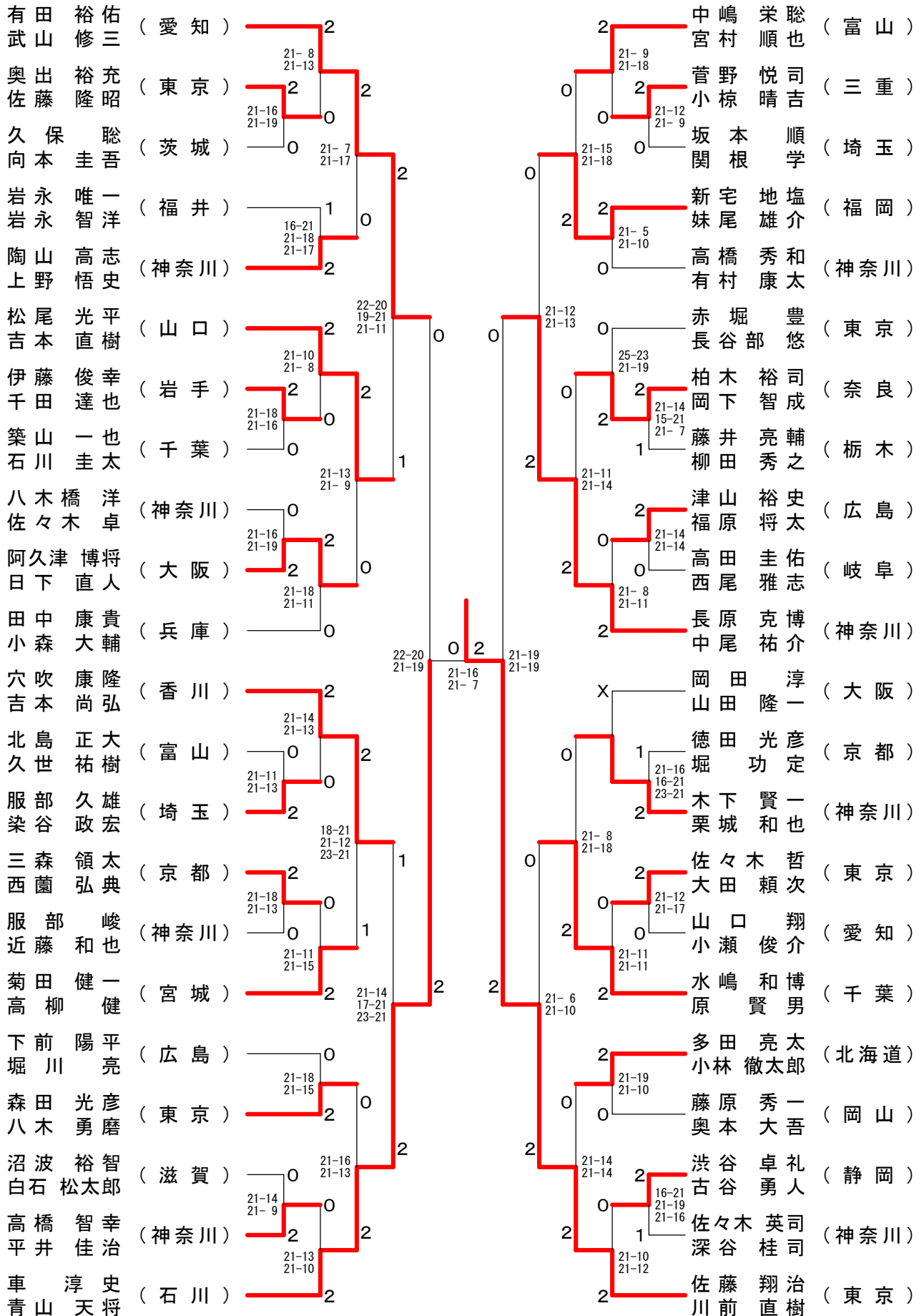
男子ダブルス-6



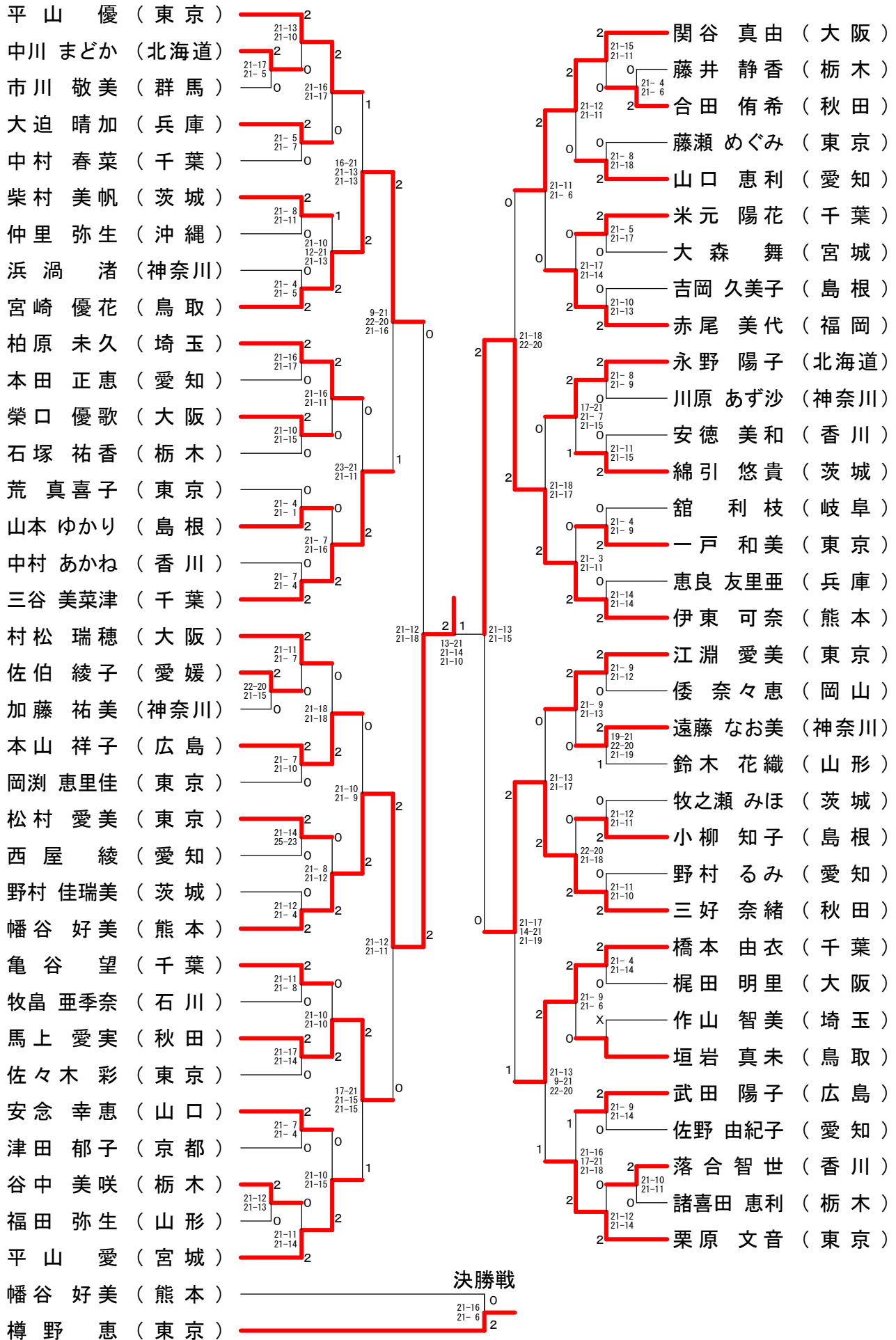
男子ダブルス-7



男子ダブルス-8



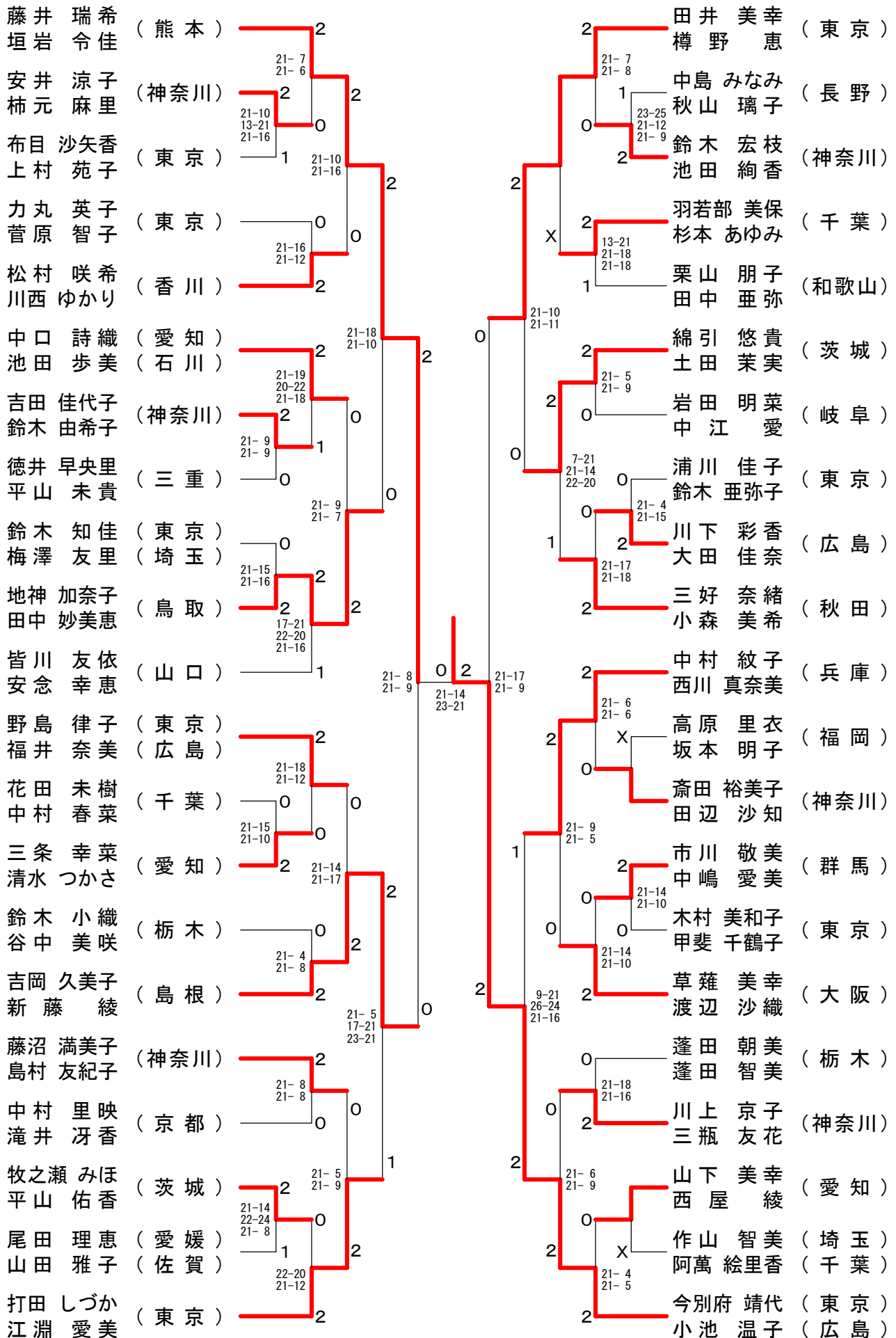
女子シングルス-1



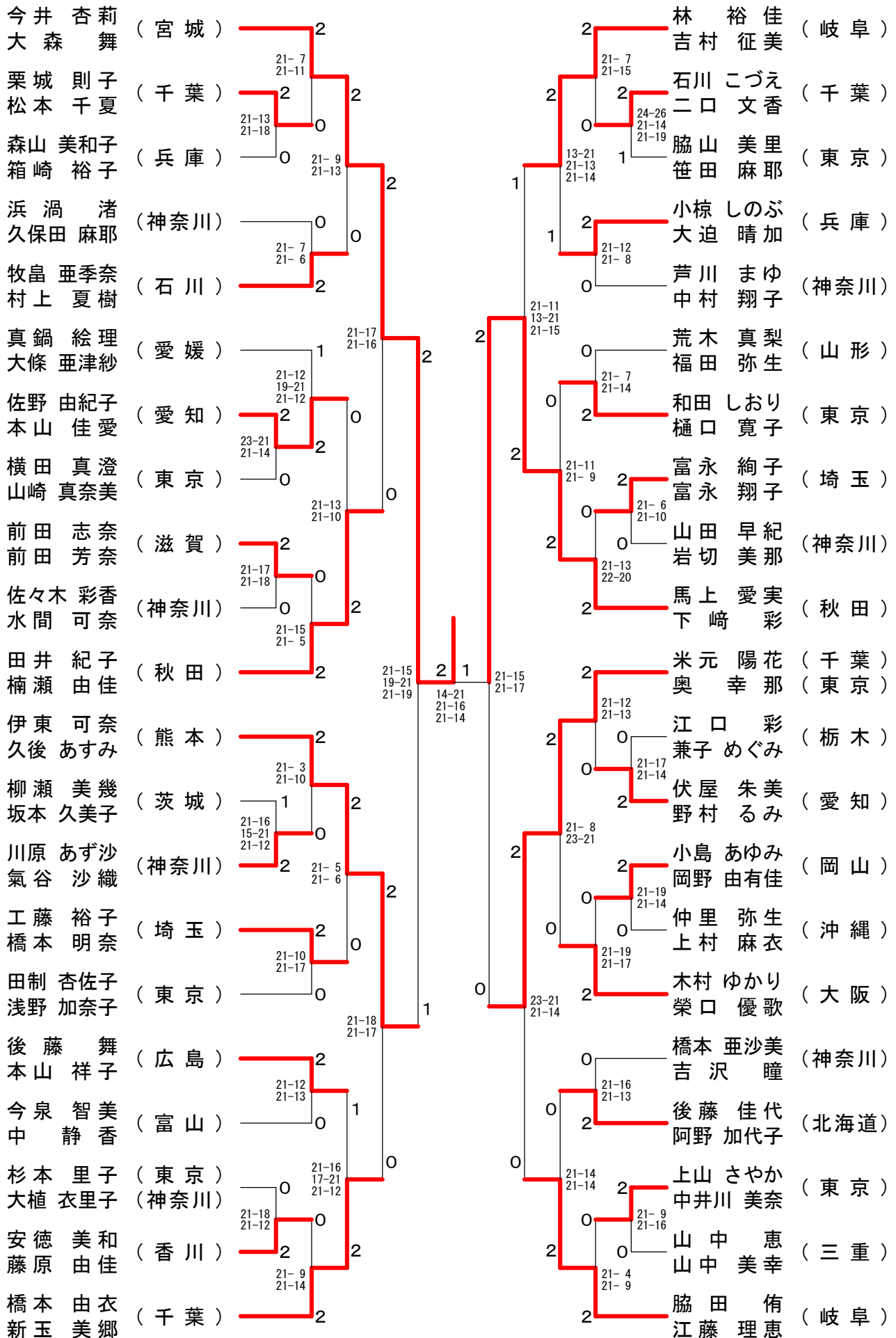
女子シングルスー2

打田 しづか (東京)	2	21-15 21-10	2	21-10	岡 ひとみ (熊本)	2	10-21 21-18 21-12	2	21-16
三宅 司 (岡山)	2	21-13 18-21 21-14	0	21-14	丸岡 智子 (島根)	2	21-9 21-10	0	21-16 21-7
西川 真奈美 (兵庫)	1	21-14 21-13	2	21-14	鈴木 由希子 (神奈川)	2	21-19 18-21 21-19	2	21-12 21-6
鈴木 小織 (栃木)	0	21-3 21-15	0	21-14	室園 菜摘 (兵庫)	1	21-11 21-8	0	21-13 21-7
神 ゆかり (宮城)	2	21-14 21-14	2	16-21 21-14 21-18	土田 茉実 (茨城)	2	21-10 21-16	2	21-17 21-8
岩切 美那 (神奈川)	0	21-15 21-10	2	1	杉本 里子 (東京)	0	21-10 21-16	2	21-17 21-8
下崎 彩 (秋田)	2	21-7 16-21 22-20	0	0	中村 里映 (京都)	1	21-11 21-8	0	21-13 21-7
藤澤 香織 (茨城)	0	21-16 21-10	1	1	大橋 貴子 (栃木)	2	21-5 22-20	2	21-10 21-12
水口 愛梨 (香川)	2	21-16 21-10	1	0	梅津 知恵 (岐阜)	2	21-10 21-12	0	21-10 21-12
奥 幸那 (東京)	2	21-5 21-4	2	1	三木 佑里子 (大阪)	0	21-10 21-16	2	21-17 21-8
荒木 真梨 (山形)	0	21-18 17-21 21-16	1	1	野嶽 愛 (東京)	0	21-10 21-16	2	21-17 21-8
久後 あすみ (熊本)	2	21-4 21-4	1	1	藤原 由佳 (香川)	2	21-5 22-20	2	21-10 21-12
松本 真由美 (京都)	0	21-4 21-4	1	1	佐藤 茜 (山形)	0	21-10 21-12	0	21-10 21-12
阿萬 絵里香 (千葉)	2	15-21 22-20 21-18	0	1	佐藤 しおり (愛知)	2	21-10 21-12	0	21-10 21-12
本山 佳愛 (愛知)	1	21-14 21-12	2	2	田村 早苗 (千葉)	0	21-10 21-12	0	21-10 21-12
犬飼 菜月 (茨城)	0	21-14 21-12	2	2	上村 麻衣 (沖縄)	2	27-25 21-9	2	21-11 21-2
江藤 理恵 (岐阜)	2	21-15 21-7	2	2	實金 由起 (岡山)	0	21-11 21-17	2	21-11 21-17
野尻野 匡世 (東京)	2	21-13 19-21 22-20	2	1	楠瀬 由佳 (秋田)	2	21-15 21-16	2	21-11 21-17
佐藤 あゆみ (北海道)	2	21-18 21-12	2	2	福万 尚子 (大阪)	2	21-15 21-23 21-19	2	21-15 21-16
山本 沙紀 (栃木)	0	21-10 21-6	0	2	菅原 智子 (東京)	2	21-13 21-13	2	21-13 21-13
池亀 志帆 (神奈川)	0	21-19 21-17	2	2	菅原 智子 (東京)	0	21-13 21-12	0	21-13 21-13
末長 夏樹 (山口)	2	21-12 21-7	0	0	吉田 琴美 (佐賀)	0	21-13 21-13	2	21-13 21-13
横関 彩 (千葉)	2	21-13 21-16	0	0	名田 瑞希 (茨城)	2	21-9 21-18	1	21-9 21-18
地神 加奈子 (鳥取)	0	22-20 21-18	1	0	高野 温子 (東京)	0	21-18 21-11	0	21-18 21-11
内井 佑花 (秋田)	0	20-22 21-12 21-16	0	0	田中 妙美恵 (鳥取)	0	21-16 21-6	2	21-16 21-6
今井 幸代 (熊本)	2	21-16 21-12	2	2	中口 詩織 (愛知)	2	21-8 21-3	2	21-8 21-3
井上 春奈 (神奈川)	1	21-18 21-16	2	2	後藤 舞 (広島)	2	14-21 21-12 21-17	2	14-21 21-12 21-17
高井 亜季代 (愛知)	2	21-16 20-22 21-13	2	2	木村 早紀 (兵庫)	2	21-9 21-10	2	21-9 21-10
笠井 里美 (栃木)	2	21-11 21-11	0	0	堀内 亜紀子 (神奈川)	0	21-16 21-17	0	21-16 21-17
小林 久美子 (千葉)	0	21-14 21-13	0	0	戸田 さよ子 (千葉)	0	21-15 21-10	2	21-15 21-10
平山 佑香 (茨城)	2	21-12 21-8	2	2	松任 由貴 (石川)	2	21-11 21-13	0	21-11 21-13
前田 園美 (広島)	1	18-21 21-17 21-15	0	0	笠原 唯 (栃木)	0	21-9 21-14	0	21-9 21-14
木村 ゆかり (大阪)	0	21-7 21-11	2	2	皆川 友依 (山口)	0	21-10 21-15	0	21-10 21-15
新藤 綾 (島根)	2	21-14 21-16	1	2	澤木 麻佑子 (埼玉)	0	21-10 21-15	0	21-10 21-15
松友 美佐紀 (東京)	2	24-26 22-20 21-18	2	2	清水 つかさ (愛知)	2	21-7 21-6	2	21-7 21-6
	2		2	2	樽野 恵 (東京)	2		2	

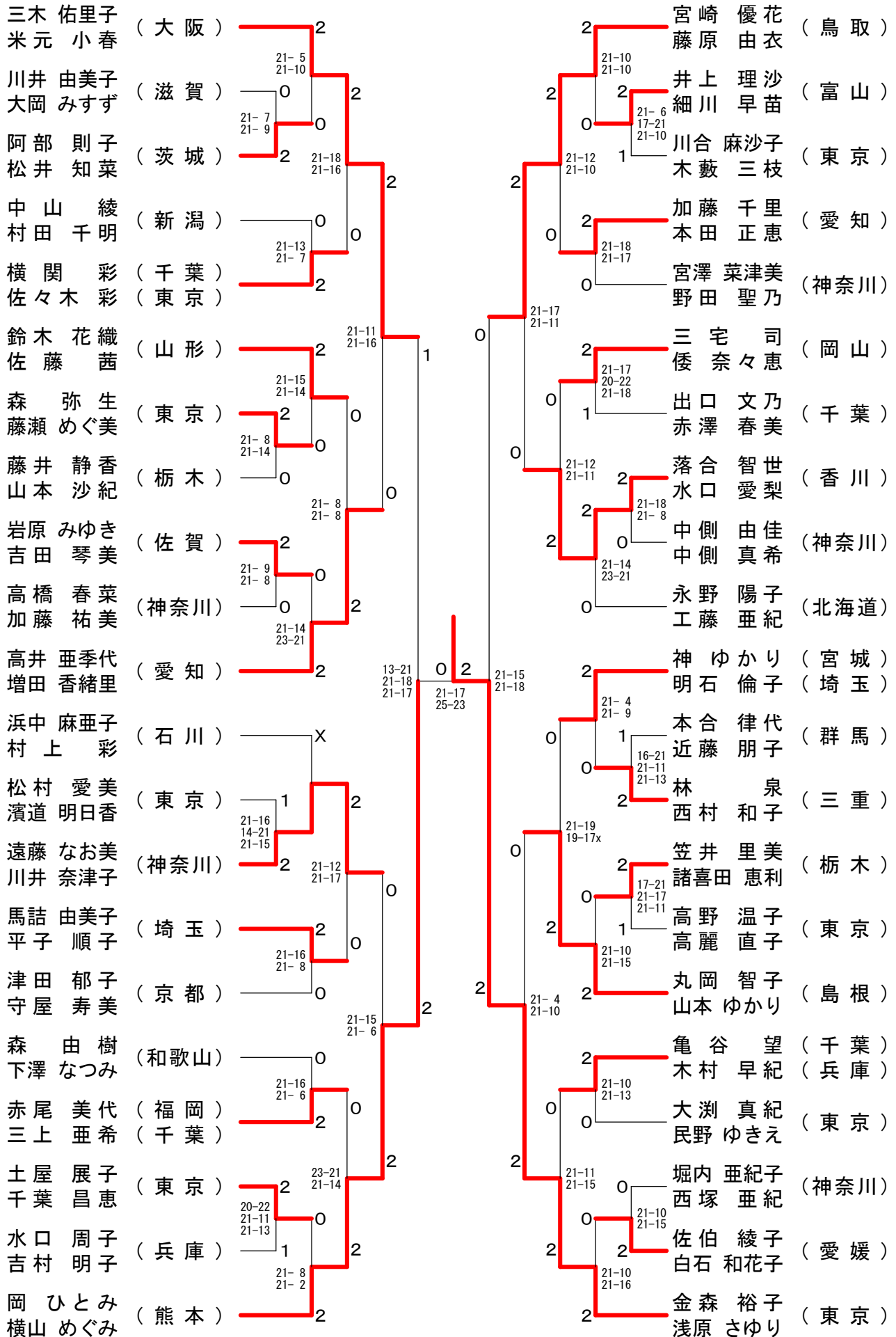
女子ダブルス-1



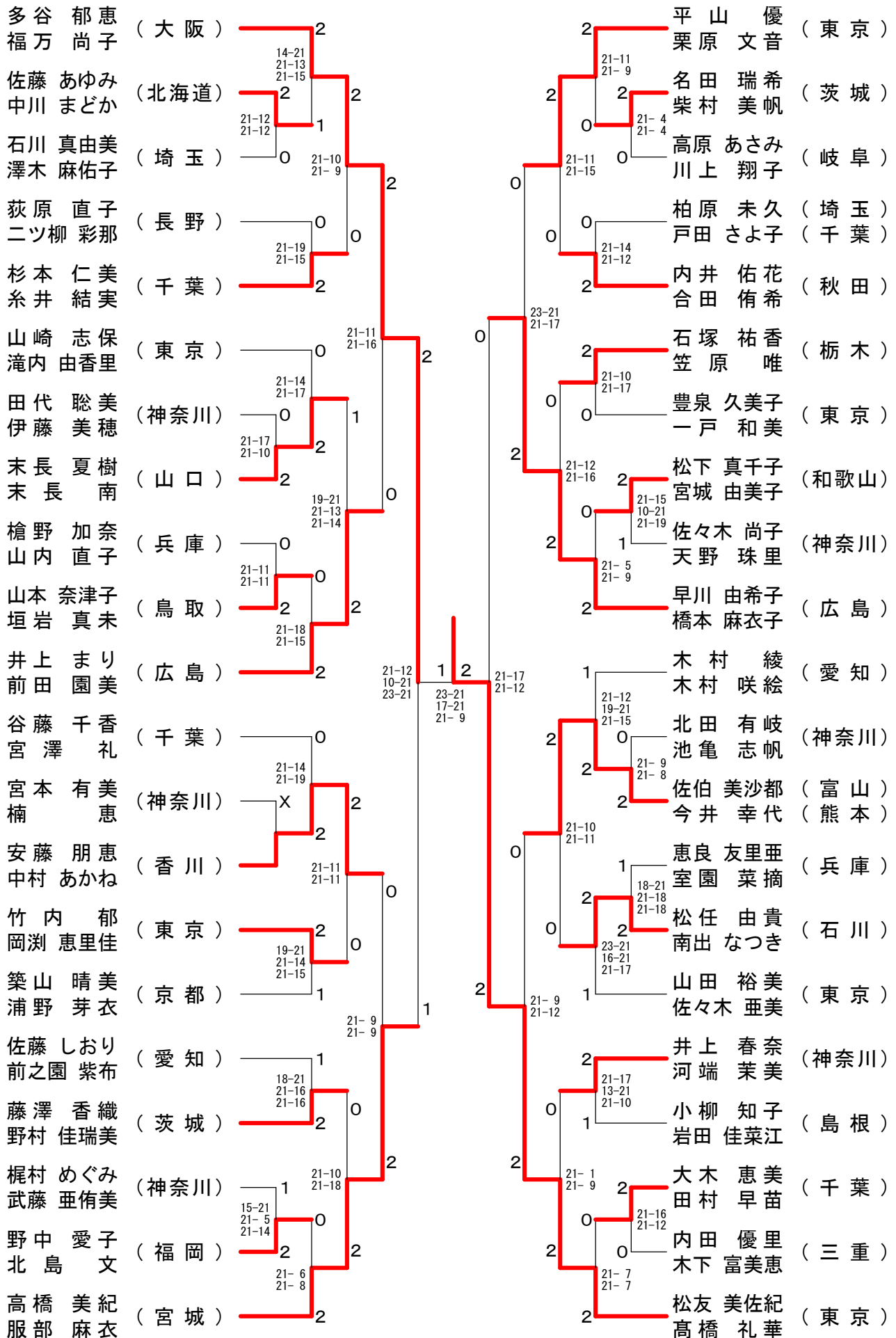
女子ダブルス-2



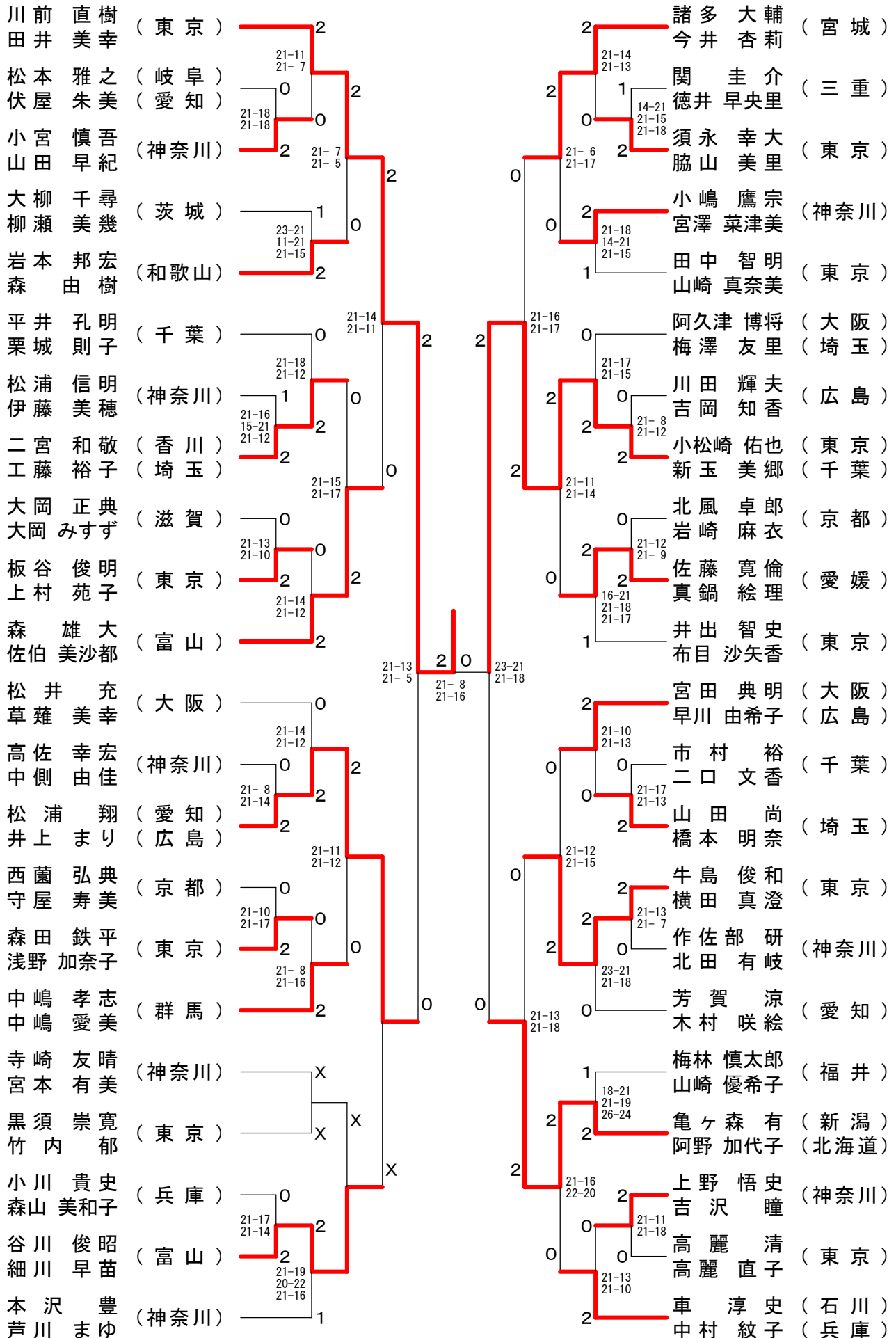
女子ダブルス-3



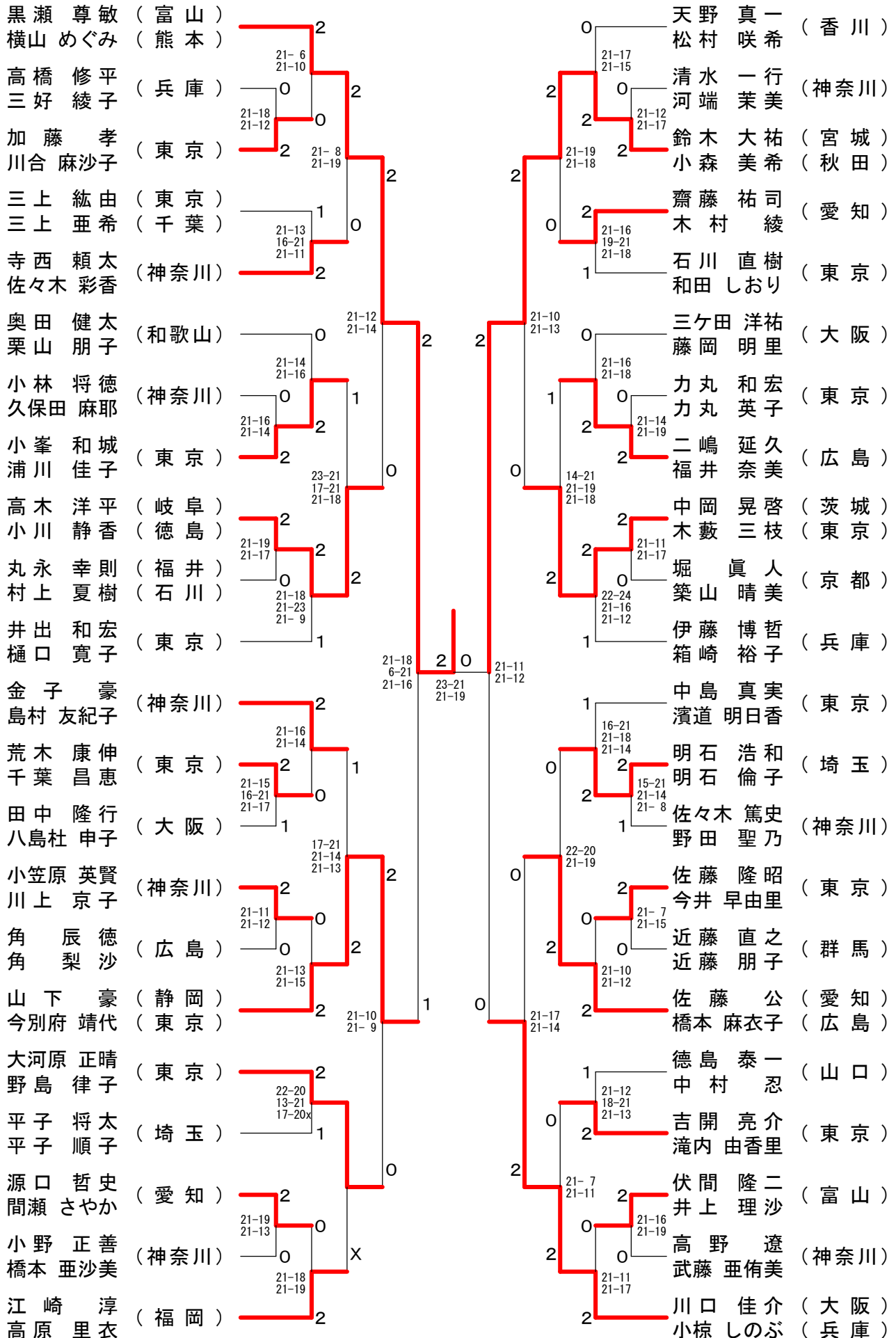
女子ダブルス-4



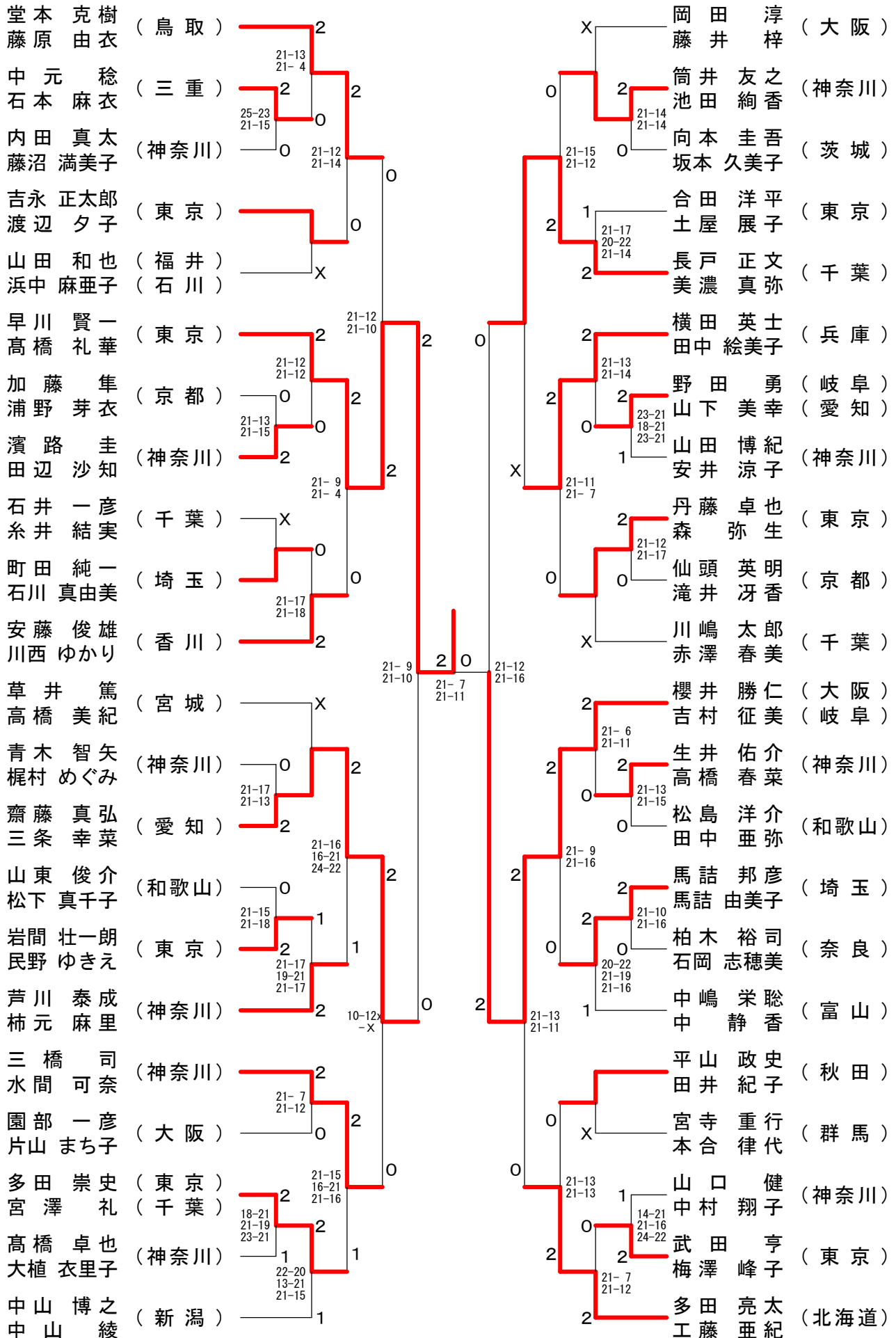
混合ダブルス-1



混合ダブルス-2



混合ダブルス-3



混合ダブルス-4

