

都道府県対抗 Aブロック	愛知県	栃木県	長野県	徳島県	勝敗	順位
愛知県		○3-0 G 6-0 P 126-79	○3-0 G 6-2 P 165-130	○3-0 G 6-1 P 144-79	M 9-0 G 18-3 P 435-288	1
栃木県	×0-3 G 0-6 P 79-126		×1-2 G 4-4 P 145-150	○2-1 G 4-3 P 127-101	M 3-6 G 8-13 P 351-377	3
長野県	×0-3 G 2-6 P 130-165	○2-1 G 4-4 P 150-145		○2-1 G 4-2 P 116-87	M 4-5 G 10-12 P 396-397	2
徳島県	×0-3 G 1-6 P 79-144	×1-2 G 3-4 P 101-127	×1-2 G 2-4 P 87-116		M 2-7 G 6-14 P 267-387	4

試合番号 A-1

愛知県 3-0 栃木県

高井 亜季代 2  $\left( \begin{matrix} 21-13 \\ 21-17 \end{matrix} \right)$  0 久保野 佳美  
西澤 佳菜 2  $\left( \begin{matrix} 21-13 \\ 21-17 \end{matrix} \right)$  0 田野 加奈子

岩間 和美 2  $\left( \begin{matrix} 21-15 \\ 21-13 \end{matrix} \right)$  0 笹井 美千恵  
今野 美代子 2  $\left( \begin{matrix} 21-15 \\ 21-13 \end{matrix} \right)$  0 堀江 圭子

山西 智佳子 2  $\left( \begin{matrix} 21-9 \\ 21-12 \end{matrix} \right)$  0 篠崎 悦子  
鈴木 たまみ 2  $\left( \begin{matrix} 21-9 \\ 21-12 \end{matrix} \right)$  0 落合 愛美

試合番号 A-2

長野県 2-1 徳島県

中島 みなみ 0  $\left( \begin{matrix} 15-21 \\ 17-21 \end{matrix} \right)$  2 宮崎 友望  
荻原 直子 0  $\left( \begin{matrix} 15-21 \\ 17-21 \end{matrix} \right)$  2 松本 憧

石川 雅美 2  $\left( \begin{matrix} 21-6 \\ 21-11 \end{matrix} \right)$  0 中増 里保  
樋口 美恵子 2  $\left( \begin{matrix} 21-6 \\ 21-11 \end{matrix} \right)$  0 尾上 晶子

山岸 祐子 2  $\left( \begin{matrix} 21-16 \\ 21-12 \end{matrix} \right)$  0 福見 さよみ  
竹内 三奈子 2  $\left( \begin{matrix} 21-16 \\ 21-12 \end{matrix} \right)$  0 河野 雅子

試合番号 A-3

愛知県 3-0 長野県

伊藤 早央吏 2  $\left( \begin{matrix} 19-21 \\ 21-12 \\ 21-13 \end{matrix} \right)$  1 中島 みなみ  
谷村 麻美 2  $\left( \begin{matrix} 19-21 \\ 21-12 \\ 21-13 \end{matrix} \right)$  1 荻原 直子

岩間 和美 2  $\left( \begin{matrix} 20-22 \\ 21-19 \\ 21-14 \end{matrix} \right)$  1 石川 雅美  
今野 美代子 2  $\left( \begin{matrix} 20-22 \\ 21-19 \\ 21-14 \end{matrix} \right)$  1 樋口 美恵子

鈴木 たまみ 2  $\left( \begin{matrix} 21-11 \\ 21-18 \end{matrix} \right)$  0 山岸 祐子  
間瀬 孝子 2  $\left( \begin{matrix} 21-11 \\ 21-18 \end{matrix} \right)$  0 竹内 三奈子

試合番号 A-4

栃木県 2-1 徳島県

久保野 佳美 0  $\left( \begin{matrix} 11-21 \\ 14-21 \end{matrix} \right)$  2 宮崎 友望  
田野 加奈子 0  $\left( \begin{matrix} 11-21 \\ 14-21 \end{matrix} \right)$  2 松本 憧

笹井 美千恵 2  $\left( \begin{matrix} 21-8 \\ 18-21 \\ 21-11 \end{matrix} \right)$  1 中増 里保  
堀江 圭子 2  $\left( \begin{matrix} 21-8 \\ 18-21 \\ 21-11 \end{matrix} \right)$  1 尾上 晶子

篠崎 悦子 2  $\left( \begin{matrix} 21-15 \\ 21-4 \end{matrix} \right)$  0 福見 さよみ  
落合 愛美 2  $\left( \begin{matrix} 21-15 \\ 21-4 \end{matrix} \right)$  0 河野 雅子

試合番号 A-5

愛知県 3-0 徳島県

高井 亜季代 2  $\left( \begin{matrix} 21-15 \\ 18-21 \\ 21-18 \end{matrix} \right)$  1 宮崎 友望  
西澤 佳菜 2  $\left( \begin{matrix} 21-15 \\ 18-21 \\ 21-18 \end{matrix} \right)$  1 松本 憧

岩間 和美 2  $\left( \begin{matrix} 21-8 \\ 21-6 \end{matrix} \right)$  0 中増 里保  
今野 美代子 2  $\left( \begin{matrix} 21-8 \\ 21-6 \end{matrix} \right)$  0 尾上 晶子

山西 智佳子 2  $\left( \begin{matrix} 21-6 \\ 21-5 \end{matrix} \right)$  0 福見 さよみ  
鈴木 たまみ 2  $\left( \begin{matrix} 21-6 \\ 21-5 \end{matrix} \right)$  0 河野 雅子

試合番号 A-6

長野県 2-1 栃木県

中島 みなみ 2  $\left( \begin{matrix} 21-23 \\ 21-15 \\ 21-15 \end{matrix} \right)$  1 久保野 佳美  
荻原 直子 2  $\left( \begin{matrix} 21-23 \\ 21-15 \\ 21-15 \end{matrix} \right)$  1 田野 加奈子

石川 雅美 2  $\left( \begin{matrix} 21-13 \\ 18-21 \\ 21-16 \end{matrix} \right)$  1 笹井 美千恵  
樋口 美恵子 2  $\left( \begin{matrix} 21-13 \\ 18-21 \\ 21-16 \end{matrix} \right)$  1 堀江 圭子

山岸 祐子 0  $\left( \begin{matrix} 17-21 \\ 10-21 \end{matrix} \right)$  2 篠崎 悦子  
竹内 三奈子 0  $\left( \begin{matrix} 17-21 \\ 10-21 \end{matrix} \right)$  2 落合 愛美

都道府県対抗 Bブロック	福岡県	群馬県	兵庫県	石川県	勝敗	順位
福岡県		○2-1 G 4-2 P 120-75	○2-1 G 4-3 P 134-118	○3-0 G 6-0 P 127-69	M 7-2 G 14-5 P 381-262	1
群馬県	×1-2 G 2-4 P 75-120		×0-3 G 1-6 P 86-138	○2-1 G 5-2 P 125-119	M 3-6 G 8-12 P 286-377	3
兵庫県	×1-2 G 3-4 P 118-134	○3-0 G 6-1 P 138-86		○3-0 G 6-1 P 145-98	M 7-2 G 15-6 P 401-318	2
石川県	×0-3 G 0-6 P 69-127	×1-2 G 2-5 P 119-125	×0-3 G 1-6 P 98-145		M 1-8 G 3-17 P 286-397	4

試合番号 B-1

福岡県 2-1 群馬県

原智美 0  $\left( \begin{matrix} 20-22 \\ 16-21 \end{matrix} \right)$  2 内藤遥  
島袋由紀乃

田村富士美 2  $\left( \begin{matrix} 21-6 \\ 21-8 \end{matrix} \right)$  0 朝倉美香  
松山裕子

川谷明子 2  $\left( \begin{matrix} 21-12 \\ 21-6 \end{matrix} \right)$  0 鴻田史子  
小林絵美

試合番号 B-2

兵庫県 3-0 石川県

牧快枝 2  $\left( \begin{matrix} 19-21 \\ 21-18 \\ 21-18 \end{matrix} \right)$  1 前里愛子  
神農友美

畑末絵理香 2  $\left( \begin{matrix} 21-5 \\ 21-13 \end{matrix} \right)$  0 鍛冶香名美  
上田美可

高垣尚美 2  $\left( \begin{matrix} 21-8 \\ 21-15 \end{matrix} \right)$  0 山田陽子  
稲田百合

試合番号 B-3

福岡県 2-1 兵庫県

吉川美穂 0  $\left( \begin{matrix} 19-21 \\ 18-21 \end{matrix} \right)$  2 牧快枝  
島袋由紀乃

金子正子 2  $\left( \begin{matrix} 21-5 \\ 21-14 \end{matrix} \right)$  0 畑末絵理香  
田村富士美

小林絵美 2  $\left( \begin{matrix} 13-21 \\ 21-18 \\ 21-18 \end{matrix} \right)$  1 高垣尚美  
九郎丸留美子

試合番号 B-4

群馬県 2-1 石川県

内藤遥 2  $\left( \begin{matrix} 21-17 \\ 21-14 \end{matrix} \right)$  0 前里愛子  
飯島波江

朝倉美香 2  $\left( \begin{matrix} 21-14 \\ 21-19 \end{matrix} \right)$  0 鍛冶香名美  
寺内美幸

鴻田史子 1  $\left( \begin{matrix} 21-13 \\ 8-21 \\ 12-21 \end{matrix} \right)$  2 山田陽子  
森平睦

試合番号 B-5

福岡県 3-0 石川県

吉川美穂 2  $\left( \begin{matrix} 21-12 \\ 21-5 \end{matrix} \right)$  0 前里愛子  
原智美

金子正子 2  $\left( \begin{matrix} 21-11 \\ 21-8 \end{matrix} \right)$  0 鍛冶香名美  
松山裕子

川谷明子 2  $\left( \begin{matrix} 21-13 \\ 22-20 \end{matrix} \right)$  0 山田陽子  
小林絵美

試合番号 B-6

兵庫県 3-0 群馬県

牧快枝 2  $\left( \begin{matrix} 12-21 \\ 21-15 \\ 21-16 \end{matrix} \right)$  1 内藤遥  
神農友美

畑末絵理香 2  $\left( \begin{matrix} 21-10 \\ 21-11 \end{matrix} \right)$  0 朝倉美香  
上田美可

高垣尚美 2  $\left( \begin{matrix} 21-10 \\ 21-3 \end{matrix} \right)$  0 鴻田史子  
稲田百合

都道府県対抗 Cブロック	東京都	三重県	熊本県	宮城県	勝 敗	順位
東京都		○ 3-0 G 6-0 P 129-72	○ 2-1 G 4-2 P 113-108	○ 3-0 G 6-0 P 126-62	M 8-1 G 16-2 P 368-242	1
三重県	× 0-3 G 0-6 P 72-129		× 0-3 G 0-6 P 60-126	○ 2-1 G 5-3 P 155-147	M 2-7 G 5-15 P 287-402	3
熊本県	× 1-2 G 2-4 P 108-113	○ 3-0 G 6-0 P 126-60		○ 3-0 G 6-0 P 126-46	M 7-2 G 14-4 P 360-219	2
宮城県	× 0-3 G 0-6 P 62-126	× 1-2 G 3-5 P 147-155	× 0-3 G 0-6 P 46-126		M 1-8 G 3-17 P 255-407	4

試合番号 C-1

東京都 3-0 三重県

上田 真帆	2	21-7	0	森田 直子
竹内 郁	2	21-6	0	水谷 明子
石橋 律子	2	21-9	0	安藤 温子
今井 早由里	2	21-12	0	国枝 智美
中村 恒子	2	21-16	0	中西 亮子
須田 美由喜	2	24-22	0	山本 都美子

試合番号 C-2

熊本県 3-0 宮城県

村本 侑加理	2	21-9	0	三浦 彩耶加
野尻 侑花	2	21-7	0	中川 明子
福井 奈美	2	21-6	0	豊島 由紀
林 小巻	2	21-5	0	鈴木 真由美
田嶋 時子	2	21-13	0	舘沢 育美
木村 ゆかり	2	21-6	0	今野 秀子

試合番号 C-3

東京都 2-1 熊本県

上田 真帆	2	21-13	0	村本 侑加理
竹内 郁	2	21-16	0	野尻 侑花
石橋 律子	0	15-21	2	福井 奈美
今井 早由里	0	14-21	2	林 小巻
千葉 昌恵	2	21-18	0	田嶋 時子
上田 晴世	2	21-19	0	木村 ゆかり

試合番号 C-4

三重県 2-1 宮城県

森田 直子	1	18-21	2	三浦 彩耶加
水谷 明子	1	21-19	2	中川 明子
		16-21		
安藤 温子	2	21-14	1	豊島 由紀
国枝 智美	2	15-21	1	鈴木 真由美
		21-14		
中西 亮子	2	22-20	0	舘沢 育美
山本 都美子	2	21-17	0	今野 秀子

試合番号 C-5

東京都 3-0 宮城県

上田 真帆	2	21-7	0	三浦 彩耶加
竹内 郁	2	21-11	0	中川 明子
石橋 律子	2	21-9	0	豊島 由紀
今井 早由里	2	21-8	0	鈴木 真由美
中村 恒子	2	21-11	0	舘沢 育美
須田 美由喜	2	21-16	0	今野 秀子

試合番号 C-6

熊本県 3-0 三重県

村本 侑加理	2	21-9	0	森田 直子
野尻 侑花	2	21-7	0	水谷 明子
福井 奈美	2	21-7	0	安藤 温子
林 小巻	2	21-13	0	国枝 智美
田嶋 時子	2	21-10	0	中西 亮子
田中 雅代	2	21-14	0	山本 都美子

都道府県対抗 Dブロック	大阪府	鳥取県	富山県	山梨県	勝 敗	順位
大阪府		○ 3-0 G 6-0 P 126-73	○ 3-0 G 6-1 P 139-101	○ 3-0 G 6-0 P 126-49	M 9-0 G 18-1 P 391-223	1
鳥取県	× 0-3 G 0-6 P 73-126		○ 2-1 G 4-3 P 133-125	○ 2-1 G 4-2 P 119-101	M 4-5 G 8-11 P 325-352	2
富山県	× 0-3 G 1-6 P 101-139	× 1-2 G 3-4 P 125-133		○ 3-0 G 6-0 P 126-80	M 4-5 G 10-10 P 352-352	3
山梨県	× 0-3 G 0-6 P 49-126	× 1-2 G 2-4 P 101-119	× 0-3 G 0-6 P 80-126		M 1-8 G 2-16 P 230-371	4

試合番号 D-1

大阪府 3-0 鳥取県

濱上 由紀 2  $\left( \begin{matrix} 21-11 \\ 21-9 \end{matrix} \right)$  0 高崎 茜  
御前 美希

常井 理佐 2  $\left( \begin{matrix} 21-15 \\ 21-15 \end{matrix} \right)$  0 黒田 こずゑ  
岡田 順子

竹田 由美子 2  $\left( \begin{matrix} 21-7 \\ 21-16 \end{matrix} \right)$  0 安戸 ひろみ  
松本 美和

試合番号 D-2

富山県 3-0 山梨県

甫仮 春香 2  $\left( \begin{matrix} 21-17 \\ 21-18 \end{matrix} \right)$  0 赤池 那美  
西野 美咲

日影 真佐代 2  $\left( \begin{matrix} 21-13 \\ 21-12 \end{matrix} \right)$  0 佐野 ゆう子  
郭 妙 旭

長岡 恭子 2  $\left( \begin{matrix} 21-9 \\ 21-11 \end{matrix} \right)$  0 石原 栄  
戸田 清美

試合番号 D-3

大阪府 3-0 富山県

濱上 由紀 2  $\left( \begin{matrix} 13-21 \\ 21-14 \\ 21-14 \end{matrix} \right)$  1 甫仮 春香  
御前 美希

西野 望 2  $\left( \begin{matrix} 21-14 \\ 21-11 \end{matrix} \right)$  0 日影 真佐代  
宇野 真弓

山田 充子 2  $\left( \begin{matrix} 21-16 \\ 21-11 \end{matrix} \right)$  0 長岡 恭子  
竹田 由美子

試合番号 D-4

鳥取県 2-1 山梨県

高崎 茜 0  $\left( \begin{matrix} 15-21 \\ 20-22 \end{matrix} \right)$  2 赤池 那美  
長原 梨花

黒田 こずゑ 2  $\left( \begin{matrix} 21-17 \\ 21-14 \end{matrix} \right)$  0 佐野 ゆう子  
中西 雅代

安戸 ひろみ 2  $\left( \begin{matrix} 21-14 \\ 21-13 \end{matrix} \right)$  0 石原 栄  
森本 礼子

試合番号 D-5

大阪府 3-0 山梨県

濱上 由紀 2  $\left( \begin{matrix} 21-12 \\ 21-8 \end{matrix} \right)$  0 赤池 那美  
御前 美希

西野 望 2  $\left( \begin{matrix} 21-8 \\ 21-5 \end{matrix} \right)$  0 佐野 ゆう子  
宇野 真弓

山田 充子 2  $\left( \begin{matrix} 21-8 \\ 21-8 \end{matrix} \right)$  0 石原 栄  
竹田 由美子

試合番号 D-6

鳥取県 2-1 富山県

高崎 茜 0  $\left( \begin{matrix} 11-21 \\ 19-21 \end{matrix} \right)$  2 甫仮 春香  
長原 梨花

黒田 こずゑ 2  $\left( \begin{matrix} 21-15 \\ 21-13 \end{matrix} \right)$  0 日影 真佐代  
中西 雅代

安戸 ひろみ 2  $\left( \begin{matrix} 21-15 \\ 19-21 \\ 21-19 \end{matrix} \right)$  1 長岡 恭子  
森本 礼子

都道府県対抗 Eブロック	高知県	岐阜県	新潟県	北海道	勝敗	順位
高知県		× 1-2 G 2-5 P 109-135	× 1-2 G 2-5 P 119-143	× 1-2 G 2-4 P 91-120	M 3-6 G 6-14 P 319-398	4
岐阜県	○ 2-1 G 5-2 P 135-109		○ 3-0 G 6-3 P 183-160	× 1-2 G 2-5 P 126-138	M 6-3 G 13-10 P 444-407	1
新潟県	○ 2-1 G 5-2 P 143-119	× 0-3 G 3-6 P 160-183		○ 2-1 G 4-4 P 134-149	M 4-5 G 12-12 P 437-451	3
北海道	○ 2-1 G 4-2 P 120-91	○ 2-1 G 5-2 P 138-126	× 1-2 G 4-4 P 149-134		M 5-4 G 13-8 P 407-351	2

試合番号 E-1

岐阜県 2-1 高知県

稲川 恵里奈 1  $\left( \begin{matrix} 17-21 \\ 21-15 \\ 13-21 \end{matrix} \right)$  2 橋詰 有紗  
水野 愛実

葛西 深雪 2  $\left( \begin{matrix} 21-12 \\ 21-11 \end{matrix} \right)$  0 國廣 千春  
高木 圭子 藤田 直美

内城 輪恵 2  $\left( \begin{matrix} 21-15 \\ 21-14 \end{matrix} \right)$  0 秋山 由理  
宮川 洋子 市川 治代

試合番号 E-2

新潟県 2-1 北海道

古石 悠 2  $\left( \begin{matrix} 21-18 \\ 16-21 \\ 21-15 \end{matrix} \right)$  1 住友 彩花  
小林 莉菜 小野寺 佳奈

藤田 倫子 2  $\left( \begin{matrix} 21-14 \\ 13-21 \\ 21-18 \end{matrix} \right)$  1 田中 友美  
海津 景子 和田 厚子

南雲 徳子 0  $\left( \begin{matrix} 10-21 \\ 11-21 \end{matrix} \right)$  2 櫛山 久美子  
早戸 多美江 宮川 里恵

試合番号 E-3

新潟県 2-1 高知県

古石 悠 1  $\left( \begin{matrix} 21-18 \\ 16-21 \\ 19-21 \end{matrix} \right)$  2 橋詰 有紗  
小林 莉菜 小笠原 優菜

藤田 倫子 2  $\left( \begin{matrix} 21-11 \\ 21-8 \end{matrix} \right)$  0 國廣 千春  
海津 景子 藤田 直美

南雲 徳子 2  $\left( \begin{matrix} 21-18 \\ 24-22 \end{matrix} \right)$  0 秋山 由理  
早戸 多美江 市川 治代

試合番号 E-4

北海道 2-1 岐阜県

住友 彩花 2  $\left( \begin{matrix} 21-16 \\ 21-18 \end{matrix} \right)$  0 稲川 恵里奈  
小野寺 佳奈 水野 愛実

田中 友美 1  $\left( \begin{matrix} 21-17 \\ 14-21 \\ 19-21 \end{matrix} \right)$  2 葛西 深雪  
和田 厚子 高木 圭子

櫛山 久美子 2  $\left( \begin{matrix} 21-19 \\ 21-14 \end{matrix} \right)$  0 内城 輪恵  
宮川 里恵 宮川 洋子

試合番号 E-5

北海道 2-1 高知県

住友 彩花 0  $\left( \begin{matrix} 18-21 \\ 18-21 \end{matrix} \right)$  2 橋詰 有紗  
小野寺 佳奈 小笠原 優菜

田中 友美 2  $\left( \begin{matrix} 21-13 \\ 21-12 \end{matrix} \right)$  0 國廣 千春  
和田 厚子 藤田 直美

櫛山 久美子 2  $\left( \begin{matrix} 21-15 \\ 21-9 \end{matrix} \right)$  0 秋山 由理  
宮川 里恵 市川 治代

試合番号 E-6

岐阜県 3-0 新潟県

稲川 恵里奈 2  $\left( \begin{matrix} 21-14 \\ 17-21 \\ 21-19 \end{matrix} \right)$  1 古石 悠  
水野 愛実 小林 莉菜

葛西 深雪 2  $\left( \begin{matrix} 17-21 \\ 21-18 \\ 21-17 \end{matrix} \right)$  1 藤田 倫子  
高木 圭子 海津 景子

内城 輪恵 2  $\left( \begin{matrix} 21-11 \\ 23-25 \\ 21-14 \end{matrix} \right)$  1 南雲 徳子  
宮川 洋子 早戸 多美江

都道府県対抗 Fブロック	広島県	香川県	青森県	福井県	勝 敗	順位
広島県		○ 2-1 G 4-3 P 118-126	○ 3-0 G 6-0 P 126-70	× 0-3 G 1-6 P 104-142	M 5-4 G 11-9 P 348-338	2
香川県	× 1-2 G 3-4 P 126-118		○ 3-0 G 6-0 P 126-57	× 0-3 G 1-6 P 113-142	M 4-5 G 10-10 P 365-317	3
青森県	× 0-3 G 0-6 P 70-126	× 0-3 G 0-6 P 57-126		× 0-3 G 0-6 P 58-126	M 0-9 G 0-18 P 185-378	4
福井県	○ 3-0 G 6-1 P 142-104	○ 3-0 G 6-1 P 142-113	○ 3-0 G 6-0 P 126-58		M 9-0 G 18-2 P 410-275	1

試合番号 F-1

広島県 2-1 香川県

北條 多恵子 2  $\left( \begin{matrix} 21-13 \\ 21-15 \end{matrix} \right)$  0 東条 美希  
濱崎 麻代

井上 真由美 2  $\left( \begin{matrix} 21-16 \\ 8-21 \\ 21-19 \end{matrix} \right)$  1 谷口 三貴子  
井下 由紀子 安田 泰代

松原 春美 0  $\left( \begin{matrix} 15-21 \\ 11-21 \end{matrix} \right)$  2 北条 珠実  
田淵 雪江 島岡 和代

試合番号 F-2

福井県 3-0 青森県

河野 晴奈 2  $\left( \begin{matrix} 21-6 \\ 21-6 \end{matrix} \right)$  0 野戸谷 早希子  
大島 美貴 山子 励子

慶秀 清子 2  $\left( \begin{matrix} 21-13 \\ 21-6 \end{matrix} \right)$  0 高村 光子  
田中 千登勢 山岸 久美子

田辺 貴恵 2  $\left( \begin{matrix} 21-11 \\ 21-16 \end{matrix} \right)$  0 高木 啓子  
近葉 裕子 小棚木 郷子

試合番号 F-3

広島県 3-0 青森県

北條 多恵子 2  $\left( \begin{matrix} 21-4 \\ 21-8 \end{matrix} \right)$  0 野戸谷 早希子  
濱崎 麻代 山子 励子

山田 恵子 2  $\left( \begin{matrix} 21-19 \\ 21-9 \end{matrix} \right)$  0 山岸 久美子  
井上 真由美 小棚木 郷子

松原 春美 2  $\left( \begin{matrix} 21-17 \\ 21-13 \end{matrix} \right)$  0 高木 啓子  
井下 由紀子 高村 光子

試合番号 F-4

福井県 3-0 香川県

上田 優利愛 2  $\left( \begin{matrix} 21-19 \\ 21-16 \end{matrix} \right)$  0 東条 美希  
大島 美貴 柴野 理恵

慶秀 清子 2  $\left( \begin{matrix} 21-17 \\ 21-12 \end{matrix} \right)$  0 谷口 三貴子  
田中 千登勢 安田 泰代

近葉 裕子 2  $\left( \begin{matrix} 16-21 \\ 21-19 \\ 21-9 \end{matrix} \right)$  1 北条 珠実  
岡田 忍 島岡 和代

試合番号 F-5

福井県 3-0 広島県

河野 晴奈 2  $\left( \begin{matrix} 16-21 \\ 21-11 \\ 21-19 \end{matrix} \right)$  1 北條 多恵子  
上田 優利愛 濱崎 麻代

慶秀 清子 2  $\left( \begin{matrix} 21-13 \\ 21-12 \end{matrix} \right)$  0 山田 恵子  
田中 千登勢 井上 真由美

田辺 貴恵 2  $\left( \begin{matrix} 21-14 \\ 21-14 \end{matrix} \right)$  0 松原 春美  
岡田 忍 井下 由紀子

試合番号 F-6

香川県 3-0 青森県

東条 美希 2  $\left( \begin{matrix} 21-11 \\ 21-7 \end{matrix} \right)$  0 山岸 久美子  
柴野 理恵 小棚木 郷子

谷口 三貴子 2  $\left( \begin{matrix} 21-12 \\ 21-9 \end{matrix} \right)$  0 高木 啓子  
安田 泰代 高村 光子

北条 珠実 2  $\left( \begin{matrix} 21-5 \\ 21-13 \end{matrix} \right)$  0 野戸谷 早希子  
島岡 和代 山子 励子

都道府県対抗 Gブロック	岡山県	山形県	鹿児島県	滋賀県	勝敗	順位
岡山県		○3-0 G 6-0 P 126-73	○3-0 G 6-1 P 154-118	○2-1 G 5-2 P 138-103	M 8-1 G 17-3 P 418-294	1
山形県	×0-3 G 0-6 P 73-126		×1-2 G 2-5 P 94-127	×0-3 G 0-6 P 52-126	M 1-8 G 2-17 P 219-379	4
鹿児島県	×0-3 G 1-6 P 118-154	○2-1 G 5-2 P 127-94		×0-3 G 0-6 P 88-127	M 2-7 G 6-14 P 333-375	3
滋賀県	×1-2 G 2-5 P 103-138	○3-0 G 6-0 P 126-52	○3-0 G 6-0 P 127-88		M 7-2 G 14-5 P 356-278	2

試合番号 G-1

岡山県 3-0 山形県

原田 由貴 2  $\begin{pmatrix} 21-4 \\ 21-8 \end{pmatrix}$  0 佐藤 加代子  
小島 あゆみ

高橋 綾子 2  $\begin{pmatrix} 21-15 \\ 21-12 \end{pmatrix}$  0 沼澤 宏子  
山下 良依

寺田 みどり 2  $\begin{pmatrix} 21-18 \\ 21-16 \end{pmatrix}$  0 遠藤 美代子  
石原 桂子

試合番号 G-2

滋賀県 3-0 鹿児島県

井上 絵理 2  $\begin{pmatrix} 21-8 \\ 21-11 \end{pmatrix}$  0 重野 三代子  
井上 十志子

平尾 由里子 2  $\begin{pmatrix} 21-19 \\ 22-20 \end{pmatrix}$  0 松元 恵  
尾上 真紀

西川 茂美 2  $\begin{pmatrix} 21-18 \\ 21-12 \end{pmatrix}$  0 徳留 すえみ  
近藤 晴美

試合番号 G-3

岡山県 3-0 鹿児島県

岡崎 りか 2  $\begin{pmatrix} 21-10 \\ 21-9 \end{pmatrix}$  0 諏訪 美智代  
小島 あゆみ

仁後 清美 2  $\begin{pmatrix} 26-28 \\ 21-19 \\ 21-16 \end{pmatrix}$  1 松元 恵  
山下 良依

香山 百合子 2  $\begin{pmatrix} 23-21 \\ 21-15 \end{pmatrix}$  0 徳留 すえみ  
石原 桂子

試合番号 G-4

滋賀県 3-0 山形県

井上 絵理 2  $\begin{pmatrix} 21-8 \\ 21-3 \end{pmatrix}$  0 佐藤 加代子  
井上 十志子

平尾 由里子 2  $\begin{pmatrix} 21-12 \\ 21-9 \end{pmatrix}$  0 沼澤 宏子  
尾上 真紀

西川 茂美 2  $\begin{pmatrix} 21-12 \\ 21-8 \end{pmatrix}$  0 遠藤 美代子  
近藤 晴美

試合番号 G-5

岡山県 2-1 滋賀県

岡崎 りか 2  $\begin{pmatrix} 21-10 \\ 21-11 \end{pmatrix}$  0 井上 絵理  
小島 あゆみ

高橋 綾子 2  $\begin{pmatrix} 21-16 \\ 21-15 \end{pmatrix}$  0 平尾 由里子  
仁後 清美

香山 百合子 1  $\begin{pmatrix} 21-8 \\ 20-22 \\ 13-21 \end{pmatrix}$  2 西川 茂美  
石原 桂子

試合番号 G-6

鹿児島県 2-1 山形県

松元 恵 2  $\begin{pmatrix} 21-4 \\ 21-2 \end{pmatrix}$  0 佐藤 加代子  
長野 久美

重野 三代子 1  $\begin{pmatrix} 21-19 \\ 14-21 \\ 8-21 \end{pmatrix}$  2 沼澤 宏子  
諏訪 美智代

徳留 すえみ 2  $\begin{pmatrix} 21-14 \\ 21-13 \end{pmatrix}$  0 遠藤 美代子  
森山 真奈美

都道府県対抗 Hブロック	神奈川県	福島県	愛媛県	和歌山県	勝 敗	順位
神奈川県		○3-0 G 6-0 P 126-83	○2-1 G 4-3 P 133-121	○2-1 G 4-2 P 84-88	M 7-2 G 14-5 P 343-292	1
福島県	×0-3 G 0-6 P 83-126		×1-2 G 2-5 P 92-140	×1-2 G 2-4 P 103-114	M 2-7 G 4-15 P 278-380	4
愛媛県	×1-2 G 3-4 P 121-133	○2-1 G 5-2 P 140-92		○2-1 G 4-2 P 115-78	M 5-4 G 12-8 P 376-303	2
和歌山県	×1-2 G 2-4 P 88-84	○2-1 G 4-2 P 114-103	×1-2 G 2-4 P 78-115		M 4-5 G 8-10 P 280-302	3

試合番号 H-1

神奈川県 3-0 福島県

木下 香奈 2  $\left( \begin{matrix} 21-13 \\ 21-19 \end{matrix} \right)$  0 本田 あかね  
 鴫田 江利香

稲葉 明希 2  $\left( \begin{matrix} 21-16 \\ 21-11 \end{matrix} \right)$  0 伊藤 明美  
 本沢 有美子

富田 圭子 2  $\left( \begin{matrix} 21-12 \\ 21-12 \end{matrix} \right)$  0 塩田 玲子  
 渡辺 浩子 徳田 恵美

試合番号 H-2

愛媛県 2-1 和歌山県

加地 まどか 2  $\left( \begin{matrix} 21-13 \\ 21-9 \end{matrix} \right)$  0 今井 智栄子  
 佐伯 綾子

長原 芽美 0  $\left( \begin{matrix} 15-21 \\ 16-21 \end{matrix} \right)$  2 石田 睦子  
 藤田 伊津子

日下 光子 2  $\left( \begin{matrix} 21-8 \\ 21-6 \end{matrix} \right)$  0 茶谷 由紀子  
 山田 祐子 西畑 七絵

試合番号 H-3

神奈川県 2-1 愛媛県

木下 香奈 0  $\left( \begin{matrix} 15-21 \\ 19-21 \end{matrix} \right)$  2 加地 まどか  
 鴫田 江利香 佐伯 綾子

稲葉 明希 2  $\left( \begin{matrix} 21-12 \\ 21-17 \end{matrix} \right)$  0 長原 芽美  
 本沢 有美子 藤田 伊津子

富田 圭子 2  $\left( \begin{matrix} 15-21 \\ 21-14 \\ 21-15 \end{matrix} \right)$  1 日下 光子  
 渡辺 浩子 山田 祐子

試合番号 H-4

和歌山県 2-1 福島県

今井 智栄子 0  $\left( \begin{matrix} 16-21 \\ 12-21 \end{matrix} \right)$  2 本田 あかね  
 水野 智子 林 萌子

石田 睦子 2  $\left( \begin{matrix} 21-11 \\ 21-13 \end{matrix} \right)$  0 伊藤 明美  
 早 香代 佐久間 純子

茶谷 由紀子 2  $\left( \begin{matrix} 23-21 \\ 21-16 \end{matrix} \right)$  0 塩田 玲子  
 西畑 七絵 徳田 恵美

試合番号 H-5

神奈川県 2-1 和歌山県

木下 香奈 2  $\left( \begin{matrix} 21-12 \\ 21-6 \end{matrix} \right)$  0 今井 智栄子  
 鴫田 江利香 水野 智子

稲葉 明希 2  $\left( \begin{matrix} 21-13 \\ 21-15 \end{matrix} \right)$  0 石田 睦子  
 本沢 有美子 早 香代

富田 圭子 0  $\left( \begin{matrix} 0-21 \\ 0-21 \end{matrix} \right)$  2 茶谷 由紀子  
 渡辺⇒久保田 珠映 西畑 七絵

試合番号 H-6

愛媛県 2-1 福島県

加地 まどか 2  $\left( \begin{matrix} 21-9 \\ 21-10 \end{matrix} \right)$  0 本田 あかね  
 佐伯 綾子 林 萌子

長原 芽美 1  $\left( \begin{matrix} 16-21 \\ 21-17 \\ 19-21 \end{matrix} \right)$  2 伊藤 明美  
 藤田 伊津子 佐久間 純子

日下 光子 2  $\left( \begin{matrix} 21-8 \\ 21-6 \end{matrix} \right)$  0 塩田 玲子  
 山田 祐子 徳田 恵美



都道府県対抗 I ブロック	千葉県	静岡県B	長崎県	奈良県	勝 敗	順位
千葉県		○ 3-0 G 6-0 P 129-83	○ 2-1 G 5-2 P 127-117	○ 3-0 G 6-2 P 161-128	M 8-1 G 17-4 P 417-328	1
静岡県B	× 0-3 G 0-6 P 83-129		○ 2-1 G 5-3 P 135-135	○ 3-0 G 6-0 P 126-94	M 5-4 G 11-9 P 344-358	2
長崎県	× 1-2 G 2-5 P 117-127	× 1-2 G 3-5 P 135-135		○ 3-0 G 6-1 P 143-114	M 5-4 G 11-11 P 395-376	3
奈良県	× 0-3 G 2-6 P 128-161	× 0-3 G 0-6 P 94-126	× 0-3 G 1-6 P 114-143		M 0-9 G 3-18 P 336-430	4

試合番号 I-1

千葉県 3-0 静岡県B

澤内 あゆみ 2  $\left( \begin{matrix} 21-10 \\ 21-6 \end{matrix} \right)$  0 野田 夏帆  
吉井 美保 2  $\left( \begin{matrix} 21-6 \\ 21-6 \end{matrix} \right)$  0 伊藤 祐佳

関根 尚子 2  $\left( \begin{matrix} 21-16 \\ 21-14 \end{matrix} \right)$  0 落合 純子  
田村 早苗 2  $\left( \begin{matrix} 21-16 \\ 21-14 \end{matrix} \right)$  0 三井 栄子

平川 はるみ 2  $\left( \begin{matrix} 24-22 \\ 21-15 \end{matrix} \right)$  0 浅原 八重美  
田中 光枝 2  $\left( \begin{matrix} 24-22 \\ 21-15 \end{matrix} \right)$  0 小林 朋子

試合番号 I-2

長崎県 3-0 奈良県

野中 早苗 2  $\left( \begin{matrix} 22-20 \\ 21-11 \end{matrix} \right)$  0 米田 貴子  
丸田 彩香 2  $\left( \begin{matrix} 22-20 \\ 21-11 \end{matrix} \right)$  0 佐久間 貴子

石井 道子 2  $\left( \begin{matrix} 21-17 \\ 14-21 \\ 21-12 \end{matrix} \right)$  1 野澤 文子  
植田 和美 2  $\left( \begin{matrix} 21-17 \\ 14-21 \\ 21-12 \end{matrix} \right)$  1 田中 陽子

古場 奈穂子 2  $\left( \begin{matrix} 21-12 \\ 23-21 \end{matrix} \right)$  0 児玉 幸代  
金崎 直美 2  $\left( \begin{matrix} 21-12 \\ 23-21 \end{matrix} \right)$  0 山本 邦子

試合番号 I-3

千葉県 2-1 長崎県

澤内 あゆみ 2  $\left( \begin{matrix} 21-15 \\ 21-14 \end{matrix} \right)$  0 野中 早苗  
田久保 佐知 2  $\left( \begin{matrix} 21-15 \\ 21-14 \end{matrix} \right)$  0 丸田 彩香

関根 尚子 2  $\left( \begin{matrix} 21-19 \\ 21-7 \end{matrix} \right)$  0 石井 道子  
田村 早苗 2  $\left( \begin{matrix} 21-19 \\ 21-7 \end{matrix} \right)$  0 植田 和美

平川 はるみ 1  $\left( \begin{matrix} 6-21 \\ 22-20 \\ 15-21 \end{matrix} \right)$  2 古場 奈穂子  
田中 光枝 1  $\left( \begin{matrix} 6-21 \\ 22-20 \\ 15-21 \end{matrix} \right)$  2 金崎 直美

試合番号 I-4

静岡県B 3-0 奈良県

中山 祐美 2  $\left( \begin{matrix} 21-13 \\ 21-13 \end{matrix} \right)$  0 米田 貴子  
伊藤 祐佳 2  $\left( \begin{matrix} 21-13 \\ 21-13 \end{matrix} \right)$  0 佐久間 貴子

松浦 妃佐乃 2  $\left( \begin{matrix} 21-19 \\ 21-14 \end{matrix} \right)$  0 野澤 文子  
落合 純子 2  $\left( \begin{matrix} 21-19 \\ 21-14 \end{matrix} \right)$  0 田中 陽子

浅原 八重美 2  $\left( \begin{matrix} 21-16 \\ 21-19 \end{matrix} \right)$  0 児玉 幸代  
小林 朋子 2  $\left( \begin{matrix} 21-16 \\ 21-19 \end{matrix} \right)$  0 山本 邦子

試合番号 I-5

千葉県 3-0 奈良県

吉井 美保 2  $\left( \begin{matrix} 21-16 \\ 21-9 \end{matrix} \right)$  0 野澤 文子  
田久保 佐知 2  $\left( \begin{matrix} 21-16 \\ 21-9 \end{matrix} \right)$  0 田中 陽子

野村 明子 2  $\left( \begin{matrix} 17-21 \\ 21-11 \\ 22-20 \end{matrix} \right)$  1 米田 貴子  
関根 尚子 2  $\left( \begin{matrix} 17-21 \\ 21-11 \\ 22-20 \end{matrix} \right)$  1 佐久間 貴子

平川 はるみ 2  $\left( \begin{matrix} 23-21 \\ 15-21 \\ 21-9 \end{matrix} \right)$  1 児玉 幸代  
田中 光枝 2  $\left( \begin{matrix} 23-21 \\ 15-21 \\ 21-9 \end{matrix} \right)$  1 山本 邦子

試合番号 I-6

静岡県B 2-1 長崎県

中山 祐美 2  $\left( \begin{matrix} 21-15 \\ 14-21 \\ 21-16 \end{matrix} \right)$  1 野中 早苗  
伊藤 祐佳 2  $\left( \begin{matrix} 21-15 \\ 14-21 \\ 21-16 \end{matrix} \right)$  1 丸田 彩香

落合 純子 1  $\left( \begin{matrix} 21-18 \\ 8-21 \\ 8-21 \end{matrix} \right)$  2 石井 道子  
三井 栄子 1  $\left( \begin{matrix} 21-18 \\ 8-21 \\ 8-21 \end{matrix} \right)$  2 植田 和美

浅原 八重美 2  $\left( \begin{matrix} 21-18 \\ 21-5 \end{matrix} \right)$  0 古場 奈穂子  
小林 朋子 2  $\left( \begin{matrix} 21-18 \\ 21-5 \end{matrix} \right)$  0 金崎 直美

都道府県対抗 Jブロック	京 都 府	埼 玉 県	佐 賀 県	岩 手 県	勝 敗	順 位
京 都 府		× 1-2 G 2-4 P 100-123	○ 2-1 G 4-3 P 144-117	○ 3-0 G 6-1 P 144-84	M 6-3 G 12-8 P 388-324	2
埼 玉 県	○ 2-1 G 4-2 P 123-100		○ 3-0 G 6-0 P 126-85	○ 3-0 G 6-0 P 126-56	M 8-1 G 16-2 P 375-241	1
佐 賀 県	× 1-2 G 3-4 P 117-144	× 0-3 G 0-6 P 85-126		○ 2-1 G 4-2 P 113-91	M 3-6 G 7-12 P 315-361	3
岩 手 県	× 0-3 G 1-6 P 84-144	× 0-3 G 0-6 P 56-126	× 1-2 G 2-4 P 91-113		M 1-8 G 3-16 P 231-383	4

試合番号 J-1

埼 玉 県 2 - 1 京 都 府

松村 愛美 2  $\left( \begin{matrix} 21-13 \\ 21-19 \end{matrix} \right)$  0 石田 沙希  
風間 真佑 0  $\left( \begin{matrix} 21-19 \\ 21-19 \end{matrix} \right)$  0 辻 陽子

高原 真由美 0  $\left( \begin{matrix} 19-21 \\ 20-22 \end{matrix} \right)$  2 徳本 直子  
阿久津 直美 2  $\left( \begin{matrix} 20-22 \\ 20-22 \end{matrix} \right)$  2 堀岡 佐和子

今津 裕美 2  $\left( \begin{matrix} 21-10 \\ 21-15 \end{matrix} \right)$  0 勝間 恵  
増田 敦子 2  $\left( \begin{matrix} 21-15 \\ 21-15 \end{matrix} \right)$  0 小坂 理恵

試合番号 J-2

佐 賀 県 2 - 1 岩 手 県

大坪真奈美 2  $\left( \begin{matrix} 21-7 \\ 21-11 \end{matrix} \right)$  0 大下 史子  
馬渡 明季 2  $\left( \begin{matrix} 21-11 \\ 21-11 \end{matrix} \right)$  0 太田 寛子

川原 敬子 2  $\left( \begin{matrix} 21-17 \\ 21-14 \end{matrix} \right)$  0 幸田 めぐみ  
靱山 優子 2  $\left( \begin{matrix} 21-17 \\ 21-14 \end{matrix} \right)$  0 村井 順子

原山紀美子 0  $\left( \begin{matrix} 14-21 \\ 15-21 \end{matrix} \right)$  2 伊藤 公子  
林 紀代子 0  $\left( \begin{matrix} 15-21 \\ 15-21 \end{matrix} \right)$  2 谷藤 さなえ

試合番号 J-3

京 都 府 2 - 1 佐 賀 県

石田 沙希 0  $\left( \begin{matrix} 19-21 \\ 20-22 \end{matrix} \right)$  2 大坪真奈美  
北村 明日香 2  $\left( \begin{matrix} 20-22 \\ 20-22 \end{matrix} \right)$  2 馬渡 明季

徳本 直子 2  $\left( \begin{matrix} 21-12 \\ 22-20 \end{matrix} \right)$  0 川原 敬子  
堀岡 佐和子 2  $\left( \begin{matrix} 21-12 \\ 22-20 \end{matrix} \right)$  0 靱山 優子

勝間 恵 2  $\left( \begin{matrix} 21-9 \\ 20-22 \\ 21-11 \end{matrix} \right)$  1 原山紀美子  
大上 典子 2  $\left( \begin{matrix} 21-11 \\ 21-11 \end{matrix} \right)$  1 林 紀代子

試合番号 J-4

埼 玉 県 3 - 0 岩 手 県

松村 愛美 2  $\left( \begin{matrix} 21-4 \\ 21-6 \end{matrix} \right)$  0 大下 史子  
風間 真佑 2  $\left( \begin{matrix} 21-6 \\ 21-6 \end{matrix} \right)$  0 太田 寛子

高原 真由美 2  $\left( \begin{matrix} 21-14 \\ 21-11 \end{matrix} \right)$  0 幸田 めぐみ  
阿久津 直美 2  $\left( \begin{matrix} 21-14 \\ 21-11 \end{matrix} \right)$  0 村井 順子

今津 裕美 2  $\left( \begin{matrix} 21-14 \\ 21-7 \end{matrix} \right)$  0 伊藤 公子  
増田 敦子 2  $\left( \begin{matrix} 21-14 \\ 21-7 \end{matrix} \right)$  0 谷藤 さなえ

試合番号 J-5

京 都 府 3 - 0 岩 手 県

石田 沙希 2  $\left( \begin{matrix} 21-6 \\ 21-8 \end{matrix} \right)$  0 大下 史子  
辻 陽子 2  $\left( \begin{matrix} 21-8 \\ 21-8 \end{matrix} \right)$  0 太田 寛子

徳本 直子 2  $\left( \begin{matrix} 21-13 \\ 21-12 \end{matrix} \right)$  0 幸田 めぐみ  
堀岡 佐和子 2  $\left( \begin{matrix} 21-13 \\ 21-12 \end{matrix} \right)$  0 村井 順子

勝間 恵 2  $\left( \begin{matrix} 18-21 \\ 21-10 \\ 21-14 \end{matrix} \right)$  1 伊藤 公子  
大上 典子 2  $\left( \begin{matrix} 21-14 \\ 21-14 \end{matrix} \right)$  1 谷藤 さなえ

試合番号 J-6

埼 玉 県 3 - 0 佐 賀 県

松村 愛美 2  $\left( \begin{matrix} 21-19 \\ 21-19 \end{matrix} \right)$  0 大坪真奈美  
風間 真佑 2  $\left( \begin{matrix} 21-19 \\ 21-19 \end{matrix} \right)$  0 馬渡 明季

高原 真由美 2  $\left( \begin{matrix} 21-17 \\ 21-16 \end{matrix} \right)$  0 川原 敬子  
阿久津 直美 2  $\left( \begin{matrix} 21-17 \\ 21-16 \end{matrix} \right)$  0 靱山 優子

今津 裕美 2  $\left( \begin{matrix} 21-7 \\ 21-7 \end{matrix} \right)$  0 原山紀美子  
増田 敦子 2  $\left( \begin{matrix} 21-7 \\ 21-7 \end{matrix} \right)$  0 林 紀代子

都道府県対抗 Kブロック	静岡県 A	大分県	茨城県	山口県	勝敗	順位
静岡県 A		○ 3-0 G 6-0 P 126-44	○ 2-1 G 4-2 P 116-89	○ 3-0 G 6-0 P 126-66	M 8-1 G 16-2 P 368-199	1
大分県	× 0-3 G 0-6 P 44-126		× 1-2 G 3-4 P 100-131	× 1-2 G 2-4 P 82-120	M 2-7 G 5-14 P 226-377	4
茨城県	× 1-2 G 2-4 P 89-116	○ 2-1 G 4-3 P 131-100		○ 2-1 G 4-2 P 105-105	M 5-4 G 10-9 P 325-321	2
山口県	× 0-3 G 0-6 P 66-126	○ 2-1 G 4-2 P 120-82	× 1-2 G 2-4 P 105-105		M 3-6 G 6-12 P 291-313	3

試合番号 K-1

静岡県 A 3-0 大分県

太田川 真希 2  $\left( \begin{matrix} 21-4 \\ 21-10 \end{matrix} \right)$  0 阿南 二美  
林 綾香

橋本 裕美 2  $\left( \begin{matrix} 21-10 \\ 21-6 \end{matrix} \right)$  0 橋爪 尚美  
橋口 知美 田中 理恵

山本 晴世 2  $\left( \begin{matrix} 21-4 \\ 21-10 \end{matrix} \right)$  0 三浦 敬子  
米田 陽子 岡部 秀子

試合番号 K-2

茨城県 2-1 山口県

狩野 君代 0  $\left( \begin{matrix} 8-21 \\ 13-21 \end{matrix} \right)$  2 長廣 貴美子  
下曾小川 裕起 鈴木 香織

谷島 めぐみ 2  $\left( \begin{matrix} 21-9 \\ 21-17 \end{matrix} \right)$  0 中村 忍  
羽生 美恵 杉原 加寿子

大黒 祥子 2  $\left( \begin{matrix} 21-19 \\ 21-18 \end{matrix} \right)$  0 川本 ゆきみ  
桑原 牧子 清水 世津子

試合番号 K-3

静岡県 A 2-1 茨城県

太田川 真希 2  $\left( \begin{matrix} 21-10 \\ 21-6 \end{matrix} \right)$  0 狩野 君代  
中野 妙 下曾小川 裕起

橋本 裕美 0  $\left( \begin{matrix} 14-21 \\ 18-21 \end{matrix} \right)$  2 谷島 めぐみ  
橋口 知美 羽生 美恵

山本 晴世 2  $\left( \begin{matrix} 21-17 \\ 21-14 \end{matrix} \right)$  0 大黒 祥子  
遠藤 弥生 桑原 牧子

試合番号 K-4

山口県 2-1 大分県

長廣 貴美子 2  $\left( \begin{matrix} 21-9 \\ 21-13 \end{matrix} \right)$  0 阿南 二美  
鈴木 香織 末光 麻理乃

中村 忍 2  $\left( \begin{matrix} 21-4 \\ 21-14 \end{matrix} \right)$  0 橋爪 尚美  
杉原 加寿子 田中 理恵

川本 ゆきみ 0  $\left( \begin{matrix} 19-21 \\ 17-21 \end{matrix} \right)$  2 三浦 敬子  
山中 佐知子 岡部 秀子

試合番号 K-5

静岡県 A 3-0 山口県

太田川 真希 2  $\left( \begin{matrix} 21-10 \\ 21-12 \end{matrix} \right)$  0 長廣 貴美子  
林 綾香 鈴木 香織

橋本 裕美 2  $\left( \begin{matrix} 21-17 \\ 21-13 \end{matrix} \right)$  0 中村 忍  
橋口 知美 杉原 加寿子

山本 晴世 2  $\left( \begin{matrix} 21-3 \\ 21-11 \end{matrix} \right)$  0 清水 世津子  
米田 陽子 中村 和美

試合番号 K-6

茨城県 2-1 大分県

狩野 君代 0  $\left( \begin{matrix} 17-21 \\ 8-21 \end{matrix} \right)$  2 阿南 二美  
下曾小川 裕起 末光 麻理乃

谷島 めぐみ 2  $\left( \begin{matrix} 21-7 \\ 21-5 \end{matrix} \right)$  0 橋爪 尚美  
羽生 美恵 田中 理恵

大黒 祥子 2  $\left( \begin{matrix} 22-24 \\ 21-13 \\ 21-9 \end{matrix} \right)$  1 三浦 敬子  
桑原 牧子 岡部 秀子

クラブ対抗 Lブロック	さっぽろソフィア	大村パール	所沢木曜会	かなざわら・メール	勝 敗	順位
さっぽろソフィア (北海道)		○3-0 G 6-1 P 137-107	×1-2 G 2-4 P 112-107	×1-2 G 2-5 P 114-141	M 5-4 G 10-10 P 363-355	2
大村パール (長崎県)	×0-3 G 1-6 P 107-137		×1-2 G 3-4 P 117-96	○2-1 G 4-3 P 123-130	M 3-6 G 8-13 P 347-363	4
所沢木曜会 (埼玉県)	○2-1 G 4-2 P 107-112	○2-1 G 4-3 P 96-117		○2-1 G 4-3 P 132-125	M 6-3 G 12-8 P 335-354	1
かなざわら・メール (神奈川県)	○2-1 G 5-2 P 141-114	×1-2 G 3-4 P 130-123	×1-2 G 3-4 P 125-132		M 4-5 G 11-10 P 396-369	3

北海道 試合番号 L-1 長崎県

さっぽろソフィア 3-0 大村パール

高瀬 あき子 2  $\left( \begin{matrix} 21-17 \\ 21-14 \end{matrix} \right)$  0 郡家 ひとみ  
川端 和子

萩原 紀子 2  $\left( \begin{matrix} 21-13 \\ 21-10 \end{matrix} \right)$  0 中山 あつこ  
藤田 宏美 柿田 美紀

鈴木 佳支子 2  $\left( \begin{matrix} 11-21 \\ 21-17 \\ 21-15 \end{matrix} \right)$  1 神田 あけみ  
蔭山 法子 陶山 美秋

埼玉県 試合番号 L-2 神奈川県

所沢木曜会 2-1 かなざわら・メール

佐伯 恵子 0  $\left( \begin{matrix} 19-21 \\ 11-21 \end{matrix} \right)$  2 大川 由美  
貫井 和子 五反田 明美

磯 昌代 2  $\left( \begin{matrix} 16-21 \\ 23-21 \\ 21-17 \end{matrix} \right)$  1 勝 又 恵  
小山 節子 能重 時子

山本 伊津子 2  $\left( \begin{matrix} 21-10 \\ 21-14 \end{matrix} \right)$  0 浪越 美佳  
佐藤 万喜 森 雅子

埼玉県 試合番号 L-3 北海道

所沢木曜会 2-1 さっぽろソフィア

佐伯 恵子 0  $\left( \begin{matrix} 12-21 \\ 10-21 \end{matrix} \right)$  2 高瀬 あき子  
貫井 和子 川端 和子

磯 昌代 2  $\left( \begin{matrix} 21-16 \\ 21-16 \end{matrix} \right)$  0 萩原 紀子  
小山 節子 藤田 宏美

山本 伊津子 2  $\left( \begin{matrix} 22-20 \\ 21-18 \end{matrix} \right)$  0 鈴木 佳支子  
佐藤 万喜 蔭山 法子

長崎県 試合番号 L-4 神奈川県

大村パール 2-1 かなざわら・メール

中山 あつこ 0  $\left( \begin{matrix} 4-21 \\ 13-21 \end{matrix} \right)$  2 勝 又 恵  
柿田 美紀 能重 時子

神田 あけみ 2  $\left( \begin{matrix} 21-7 \\ 19-21 \\ 21-19 \end{matrix} \right)$  1 浪越 美佳  
陶山 美秋 森 雅子

郡家 ひとみ 2  $\left( \begin{matrix} 21-19 \\ 24-22 \end{matrix} \right)$  0 大川 由美  
若林 玲子 五反田 明美

神奈川県 試合番号 L-5 北海道

かなざわら・メール 2-1 さっぽろソフィア

大川 由美 2  $\left( \begin{matrix} 21-19 \\ 21-10 \end{matrix} \right)$  0 高瀬 あき子  
五反田 明美 川端 和子

勝 又 恵 2  $\left( \begin{matrix} 21-12 \\ 21-11 \end{matrix} \right)$  0 萩原 紀子  
能重 時子 藤田 宏美

浪越 美佳 1  $\left( \begin{matrix} 21-19 \\ 20-22 \\ 16-21 \end{matrix} \right)$  2 鈴木 佳支子  
森 雅子 蔭山 法子

埼玉県 試合番号 L-6 長崎県

所沢木曜会 2-1 大村パール

佐伯 恵子 2  $\left( \begin{matrix} 21-10 \\ 21-13 \end{matrix} \right)$  0 中山 あつこ  
貫井 和子 柿田 美紀

磯 昌代 2  $\left( \begin{matrix} 12-21 \\ 21-17 \\ 21-14 \end{matrix} \right)$  1 郡家 ひとみ  
小山 節子 若林 玲子

佐藤⇒寺島 和子 0  $\left( \begin{matrix} 0-21 \\ 0-21 \end{matrix} \right)$  2 神田 あけみ  
山本⇒井ノ口 ユミ 陶山 美秋

クラブ対抗 Mブロック	岡崎フェニックス	県体エース	宝 塚	コスモス	勝 敗	順位
岡崎フェニックス (愛知県)		○ 2-1 G 5-2 P 140-107	○ 3-0 G 6-2 P 161-117	○ 3-0 G 6-1 P 144-63	M 8-1 G 17-5 P 445-287	1
県体エース (栃木県)	× 1-2 G 2-5 P 107-140		× 1-2 G 2-4 P 106-115	○ 3-0 G 6-1 P 145-97	M 5-4 G 10-10 P 358-352	3
宝 塚 (兵庫県)	× 0-3 G 2-6 P 117-161	○ 2-1 G 4-2 P 115-106		○ 3-0 G 6-1 P 137-84	M 5-4 G 12-9 P 369-351	2
コ ス モ ス (熊本県)	× 0-3 G 1-6 P 63-144	× 0-3 G 1-6 P 97-145	× 0-3 G 1-6 P 84-137		M 0-9 G 3-18 P 244-426	4

<p>愛知県 試合番号 M-1 栃木県 岡崎フェニックス 2 - 1 県体エース</p> <p>渡辺 愛 2 <math>\left( \begin{matrix} 21-11 \\ 21-8 \end{matrix} \right)</math> 0 丸山 早苗 加納 千都世 2 <math>\left( \begin{matrix} 21-11 \\ 21-8 \end{matrix} \right)</math> 0 福田 友子</p> <p>森田 華奈恵 1 <math>\left( \begin{matrix} 21-23 \\ 21-16 \\ 14-21 \end{matrix} \right)</math> 2 細田 奈佳子 市川 冬美 1 <math>\left( \begin{matrix} 21-23 \\ 21-16 \\ 14-21 \end{matrix} \right)</math> 2 水野 敏子</p> <p>廣永 光代 2 <math>\left( \begin{matrix} 21-13 \\ 21-15 \end{matrix} \right)</math> 0 増川 美子 野田 美奈子 2 <math>\left( \begin{matrix} 21-13 \\ 21-15 \end{matrix} \right)</math> 0 石井 日出子</p>	<p>兵庫県 試合番号 M-2 熊本県 宝 塚 3 - 0 コスモス</p> <p>阪口 康子 2 <math>\left( \begin{matrix} 21-19 \\ 11-21 \\ 21-16 \end{matrix} \right)</math> 1 渡邊 美智代 新名 順子 2 <math>\left( \begin{matrix} 21-19 \\ 11-21 \\ 21-16 \end{matrix} \right)</math> 1 若宮 照代</p> <p>竹屋 直美 2 <math>\left( \begin{matrix} 21-13 \\ 21-6 \end{matrix} \right)</math> 0 武田 恭子 村田 めぐみ 2 <math>\left( \begin{matrix} 21-13 \\ 21-6 \end{matrix} \right)</math> 0 川口 英津子</p> <p>諸岡 菊子 2 <math>\left( \begin{matrix} 21-4 \\ 21-5 \end{matrix} \right)</math> 0 木村 響子 岩本 ますみ 2 <math>\left( \begin{matrix} 21-4 \\ 21-5 \end{matrix} \right)</math> 0 宮原 清子</p>
---	---

<p>愛知県 試合番号 M-3 兵庫県 岡崎フェニックス 3 - 0 宝 塚</p> <p>渡辺 愛 2 <math>\left( \begin{matrix} 21-1 \\ 21-8 \end{matrix} \right)</math> 0 阪口 康子 加納 千都世 2 <math>\left( \begin{matrix} 21-1 \\ 21-8 \end{matrix} \right)</math> 0 新名 順子</p> <p>南里 佳子 2 <math>\left( \begin{matrix} 15-21 \\ 24-22 \\ 21-18 \end{matrix} \right)</math> 1 竹屋 直美 松岡 久美子 2 <math>\left( \begin{matrix} 15-21 \\ 24-22 \\ 21-18 \end{matrix} \right)</math> 1 村田 めぐみ</p> <p>廣永 光代 2 <math>\left( \begin{matrix} 21-9 \\ 17-21 \\ 21-17 \end{matrix} \right)</math> 1 諸岡 菊子 野田 美奈子 2 <math>\left( \begin{matrix} 21-9 \\ 17-21 \\ 21-17 \end{matrix} \right)</math> 1 岩本 ますみ</p>	<p>栃木県 試合番号 M-4 熊本県 県体エース 3 - 0 コスモス</p> <p>丸山 早苗 2 <math>\left( \begin{matrix} 18-21 \\ 22-20 \\ 21-18 \end{matrix} \right)</math> 1 渡邊 美智代 福田 友子 2 <math>\left( \begin{matrix} 18-21 \\ 22-20 \\ 21-18 \end{matrix} \right)</math> 1 若宮 照代</p> <p>細田 奈佳子 2 <math>\left( \begin{matrix} 21-3 \\ 21-14 \end{matrix} \right)</math> 0 武田 恭子 水野 敏子 2 <math>\left( \begin{matrix} 21-3 \\ 21-14 \end{matrix} \right)</math> 0 川口 英津子</p> <p>増川 美子 2 <math>\left( \begin{matrix} 21-13 \\ 21-8 \end{matrix} \right)</math> 0 木村 響子 石井 日出子 2 <math>\left( \begin{matrix} 21-13 \\ 21-8 \end{matrix} \right)</math> 0 宮原 清子</p>
---	---

<p>愛知県 試合番号 M-5 熊本県 岡崎フェニックス 3 - 0 コスモス</p> <p>渡辺 愛 2 <math>\left( \begin{matrix} 18-21 \\ 21-4 \\ 21-10 \end{matrix} \right)</math> 1 渡邊 美智代 加納 千都世 2 <math>\left( \begin{matrix} 18-21 \\ 21-4 \\ 21-10 \end{matrix} \right)</math> 1 若宮 照代</p> <p>西川 福美 2 <math>\left( \begin{matrix} 21-4 \\ 21-6 \end{matrix} \right)</math> 0 武田 恭子 松岡 久美子 2 <math>\left( \begin{matrix} 21-4 \\ 21-6 \end{matrix} \right)</math> 0 川口 英津子</p> <p>廣永 光代 2 <math>\left( \begin{matrix} 21-7 \\ 21-11 \end{matrix} \right)</math> 0 木村 響子 野田 美奈子 2 <math>\left( \begin{matrix} 21-7 \\ 21-11 \end{matrix} \right)</math> 0 宮原 清子</p>	<p>兵庫県 試合番号 M-6 栃木県 宝 塚 2 - 1 県体エース</p> <p>阪口 康子 0 <math>\left( \begin{matrix} 16-21 \\ 15-21 \end{matrix} \right)</math> 2 丸山 早苗 新名 順子 0 <math>\left( \begin{matrix} 16-21 \\ 15-21 \end{matrix} \right)</math> 2 福田 友子</p> <p>竹屋 直美 2 <math>\left( \begin{matrix} 21-19 \\ 21-13 \end{matrix} \right)</math> 0 細田 奈佳子 村田 めぐみ 2 <math>\left( \begin{matrix} 21-19 \\ 21-13 \end{matrix} \right)</math> 0 水野 敏子</p> <p>諸岡 菊子 2 <math>\left( \begin{matrix} 21-15 \\ 21-17 \end{matrix} \right)</math> 0 増川 美子 岩本 ますみ 2 <math>\left( \begin{matrix} 21-15 \\ 21-17 \end{matrix} \right)</math> 0 石井 日出子</p>
--	--

クラブ対抗 Nブロック	ペガサス	石立スポーツクラブ	Shot' 04	えとらんぜ	勝 敗	順位
ペガサス (奈良県)		○- G - P -	○2-1 G 4-3 P 120-121	○3-0 G 6-2 P 162-122	M 5-1 G 10-5 P 282-243	1
石立スポーツクラブ (高知県)	×- G - P -		×- G - P -	×- G - P -		X
Shot' 04 (千葉県)	×1-2 G 3-4 P 121-120	○- G - P -		○3-0 G 6-0 P 126-76	M 4-2 G 9-4 P 247-196	2
えとらんぜ (鳥取県)	×0-3 G 2-6 P 122-162	○- G - P -	×0-3 G 0-6 P 76-126		M 0-6 G 2-12 P 198-288	3

千葉県 試合番号 N-2 鳥取県  
Shot' 04 3-0 えとらんぜ

中村 あゆみ 2 (21-13) 0 河合 佳世子  
柏原 敦子 2 (21-12) 0 神庭 美保子

真鍋 絹子 2 (21-10) 0 秋田 直美  
加藤 直子 2 (21-17) 0 植田 睦美

浅野 由香 2 (21-7) 0 安部 英子  
大澤 玲子 2 (21-17) 0 渡辺 こずえ

奈良県 試合番号 N-3 千葉県  
ペガサス 2-1 Shot' 04

大竹 典子 0 (13-21) 2 浅野 由香  
中西 由紀 0 (7-21) 2 大澤 玲子

中嶋 敦子 2 (21-10) 0 真鍋 絹子  
中川 美也子 2 (21-11) 0 加藤 直子

宮沢 俊恵 2 (15-21) 1 中村 あゆみ  
佐々木 則子 2 (21-17) 1 柏原 敦子

奈良県 試合番号 N-5 鳥取県  
ペガサス 3-0 えとらんぜ

中嶋 敦子 2 (21-7) 0 河合 佳世子  
中川 美也子 2 (21-7) 0 秋田 直美

大竹 典子 2 (21-17) 1 安部 英子  
中西 由紀 2 (16-21) 1 植田 睦美

宮沢 俊恵 2 (22-20) 1 渡辺 こずえ  
佐々木 則子 2 (19-21) 1 神庭 美保子

クラブ対抗 ○ブロック	逗子なぎさ	水鳥クラブ	ALLダイヤモンド	フリーバード	勝 敗	順位
逗子なぎさ (神奈川県)		○3-0 G 6-0 P 126-51	○3-0 G 6-0 P 126-55	○2-1 G 5-2 P 143-123	M 8-1 G 17-2 P 395-229	1
水鳥クラブ (滋賀県)	×0-3 G 0-6 P 51-126		○2-1 G 5-4 P 178-168	×1-2 G 2-4 P 105-107	M 3-6 G 7-14 P 334-401	3
ALLダイヤモンド (山形県)	×0-3 G 0-6 P 55-126	×1-2 G 4-5 P 168-178		×1-2 G 2-4 P 87-108	M 2-7 G 6-15 P 310-412	4
フリーバード (福岡県)	×1-2 G 2-5 P 123-143	○2-1 G 4-2 P 107-105	○2-1 G 4-2 P 108-87		M 5-4 G 10-9 P 338-335	2

神奈川県 試合番号 0-1 滋賀県

逗子なぎさ 3 - 0 水鳥クラブ

並木 茂子 2  $\left( \begin{matrix} 21-4 \\ 21-10 \end{matrix} \right)$  0 小川 浩子  
藤田 美保

反田 由佳理 2  $\left( \begin{matrix} 21-6 \\ 21-8 \end{matrix} \right)$  0 中野 あすか  
武井 典子 長谷川 由紀子

林 純子 2  $\left( \begin{matrix} 21-10 \\ 21-13 \end{matrix} \right)$  0 徳重 和代  
堀 越 泉 中島 知子

福岡県 試合番号 0-2 山形県

フリーバード 2 - 1 ALLダイヤモンド

麻生 瑞穂 0  $\left( \begin{matrix} 15-21 \\ 9-21 \end{matrix} \right)$  2 佐藤 恵  
大林 恭世 佐藤 沙也加

後藤 明子 2  $\left( \begin{matrix} 21-5 \\ 21-12 \end{matrix} \right)$  0 佐藤 恵美子  
前村 弥生 五十嵐 陽子

末広 佳子 2  $\left( \begin{matrix} 21-16 \\ 21-12 \end{matrix} \right)$  0 柴田 泰子  
藤田 桃子 松本 由美

神奈川県 試合番号 0-3 山形県

逗子なぎさ 3 - 0 ALLダイヤモンド

反田 由佳理 2  $\left( \begin{matrix} 21-9 \\ 21-5 \end{matrix} \right)$  0 柴田 泰子  
武井 典子 松本 由美

並木 茂子 2  $\left( \begin{matrix} 21-10 \\ 21-10 \end{matrix} \right)$  0 佐藤 恵  
藤田 美保 佐藤 沙也加

林 純子 2  $\left( \begin{matrix} 21-10 \\ 21-11 \end{matrix} \right)$  0 佐藤 恵美子  
堀 越 泉 五十嵐 陽子

福岡県 試合番号 0-4 滋賀県

フリーバード 2 - 1 水鳥クラブ

後藤 明子 2  $\left( \begin{matrix} 21-16 \\ 21-16 \end{matrix} \right)$  0 徳重 和代  
藤田 桃子 中島 知子

麻生 瑞穂 2  $\left( \begin{matrix} 21-16 \\ 21-15 \end{matrix} \right)$  0 中野 あすか  
前村 弥生 長谷川 由紀子

小谷 寿美 0  $\left( \begin{matrix} 8-21 \\ 15-21 \end{matrix} \right)$  2 村井 佳奈恵  
友岡 泉 小川 和美

神奈川県 試合番号 0-5 福岡県

逗子なぎさ 2 - 1 フリーバード

並木 茂子 2  $\left( \begin{matrix} 21-12 \\ 21-15 \end{matrix} \right)$  0 麻生 瑞穂  
藤田 美保 友岡 泉

反田 由佳理 1  $\left( \begin{matrix} 21-19 \\ 16-21 \\ 22-24 \end{matrix} \right)$  2 前村 弥生  
武井 典子 藤田 桃子

林 純子 2  $\left( \begin{matrix} 21-14 \\ 21-18 \end{matrix} \right)$  0 後藤 明子  
堀 越 泉 末広 佳子

滋賀県 試合番号 0-6 山形県

水鳥クラブ 2 - 1 ALLダイヤモンド

中野 あすか 2  $\left( \begin{matrix} 18-21 \\ 21-15 \\ 21-18 \end{matrix} \right)$  1 佐藤 恵美子  
長谷川 由紀子 五十嵐 陽子

小川 浩子 2  $\left( \begin{matrix} 18-21 \\ 21-15 \\ 23-21 \end{matrix} \right)$  1 柴田 泰子  
小西 聖子 松本 由美

徳重 和代 1  $\left( \begin{matrix} 21-14 \\ 20-22 \\ 15-21 \end{matrix} \right)$  2 佐藤 恵  
中島 知子 佐藤 沙也加

クラブ対抗 Pブロック	松山レディース	プリマドンナ	平野クラブ	NANBU	勝 敗	順位
松山レディース (愛媛県)		○3-0 G 6-0 P 126-62	○3-0 G 6-1 P 146-106	○3-0 G 6-1 P 151-108	M 9-0 G 18-2 P 423-276	1
プリマドンナ (静岡県)	×0-3 G 0-6 P 62-126		○2-1 G 4-2 P 107-99	×1-2 G 2-5 P 118-129	M 3-6 G 6-13 P 287-354	3
平野クラブ (大阪府)	×0-3 G 1-6 P 106-146	×1-2 G 2-4 P 99-107		×1-2 G 2-4 P 82-116	M 2-7 G 5-14 P 287-369	4
NANBU (千葉県)	×0-3 G 1-6 P 108-151	○2-1 G 5-2 P 129-118	○2-1 G 4-2 P 116-82		M 4-5 G 10-10 P 353-351	2

愛媛県 試合番号 P-1 静岡県

松山レディース 3-0 プリマドンナ

岡本 富貴子 2  $\left( \begin{matrix} 21-9 \\ 21-7 \end{matrix} \right)$  0 可児 恵美  
 國和 千歳

園田 みどり 2  $\left( \begin{matrix} 21-5 \\ 21-17 \end{matrix} \right)$  0 大塚 智恵子  
 萩森 早百合

大森 祐子 2  $\left( \begin{matrix} 21-15 \\ 21-9 \end{matrix} \right)$  0 松本 恵子  
 帆足 すま子 長倉 美奈子

千葉県 試合番号 P-2 大阪府

NANBU 2-1 平野クラブ

河野 昌子 0  $\left( \begin{matrix} 17-21 \\ 15-21 \end{matrix} \right)$  2 中村 久子  
 山上 秀美

渡辺 和美 2  $\left( \begin{matrix} 21-9 \\ 21-8 \end{matrix} \right)$  0 幡井 みゑ子  
 山田 由紀子 森 洋美

小林 順子 2  $\left( \begin{matrix} 21-14 \\ 21-9 \end{matrix} \right)$  0 阪田 祐子  
 杉田 由記子 前橋 苗美

愛媛県 試合番号 P-3 大阪府

松山レディース 3-0 平野クラブ

園田 みどり 2  $\left( \begin{matrix} 21-18 \\ 21-14 \end{matrix} \right)$  0 瀧川 珍代  
 萩森 早百合

岡本 富貴子 2  $\left( \begin{matrix} 21-10 \\ 21-9 \end{matrix} \right)$  0 前橋 苗美  
 國和 千歳 森 洋美

大森 祐子 2  $\left( \begin{matrix} 20-22 \\ 21-19 \\ 21-14 \end{matrix} \right)$  1 阪田 祐子  
 野間 由紀子 伊藤 麗

千葉県 試合番号 P-4 静岡県

NANBU 2-1 プリマドンナ

河野 昌子 2  $\left( \begin{matrix} 21-9 \\ 21-17 \end{matrix} \right)$  0 可児 恵美  
 山上 秀美

渡辺 和美 1  $\left( \begin{matrix} 21-19 \\ 10-21 \\ 14-21 \end{matrix} \right)$  2 大塚 智恵子  
 山田 由紀子 木下 有里

小林 順子 2  $\left( \begin{matrix} 21-13 \\ 21-18 \end{matrix} \right)$  0 松本 恵子  
 杉田 由記子 長倉 美奈子

愛媛県 試合番号 P-5 千葉県

松山レディース 3-0 NANBU

園田 みどり 2  $\left( \begin{matrix} 21-14 \\ 21-12 \end{matrix} \right)$  0 渡辺 和美  
 萩森 早百合

岡本 富貴子 2  $\left( \begin{matrix} 21-14 \\ 21-15 \end{matrix} \right)$  0 小林 順子  
 國和 千歳 杉田 由記子

大森 祐子 2  $\left( \begin{matrix} 19-21 \\ 27-25 \\ 21-7 \end{matrix} \right)$  1 河野 昌子  
 帆足 すま子 山上 秀美

静岡県 試合番号 P-6 大阪府

プリマドンナ 2-1 平野クラブ

可児 恵美 2  $\left( \begin{matrix} 21-13 \\ 21-19 \end{matrix} \right)$  0 瀧川 珍代  
 遠藤 恵子

大塚 智恵子 2  $\left( \begin{matrix} 21-13 \\ 21-12 \end{matrix} \right)$  0 前橋 苗美  
 木下 有里 辻野 順子

松本 恵子 0  $\left( \begin{matrix} 9-21 \\ 14-21 \end{matrix} \right)$  2 阪田 祐子  
 長倉 美奈子 伊藤 麗



クラブ対抗 Qブロック	坂戸マーレエ	ソアークラブ	藤クラブ	ひまわり	勝 敗	順位
坂戸マーレエ (埼玉県)		○2-1 G 4-2 P 105-99	○2-1 G 4-2 P 118-83	○2-1 G 5-2 P 131-121	M 6-3 G 13-6 P 354-303	1
ソアークラブ (岐阜県)	×1-2 G 2-4 P 99-105		○3-0 G 6-1 P 147-116	×1-2 G 4-5 P 170-168	M 5-4 G 12-10 P 416-389	3
藤クラブ (佐賀県)	×1-2 G 2-4 P 83-118	×0-3 G 1-6 P 116-147		×0-3 G 0-6 P 69-126	M 1-8 G 3-16 P 268-391	4
ひまわり (岡山県)	×1-2 G 2-5 P 121-131	○2-1 G 5-4 P 168-170	○3-0 G 6-0 P 126-69		M 6-3 G 13-9 P 415-370	2

埼玉県 試合番号 Q-1 岐阜県

坂戸マーレエ 2 - 1 ソアークラブ

大室 知美 2  $\left( \begin{matrix} 21-16 \\ 21-12 \end{matrix} \right)$  0 松井 友恵  
 一條 千秋 0  $\left( \begin{matrix} 8-21 \\ 13-21 \end{matrix} \right)$  2 藤村 洋子

芳賀 あけみ 0  $\left( \begin{matrix} 21-15 \\ 21-14 \end{matrix} \right)$  2 多田 智美  
 中島 清子 2  $\left( \begin{matrix} 21-15 \\ 21-14 \end{matrix} \right)$  0 三輪 めぐみ

鈴木 美佐子 2  $\left( \begin{matrix} 21-15 \\ 21-14 \end{matrix} \right)$  0 柳沢 玲子  
 宮澤 由美子 2  $\left( \begin{matrix} 21-15 \\ 21-14 \end{matrix} \right)$  0 藤井 陽子

岡山県 試合番号 Q-2 佐賀県

ひまわり 3 - 0 藤クラブ

半澤 雅美 2  $\left( \begin{matrix} 21-8 \\ 21-11 \end{matrix} \right)$  0 石丸 京子  
 小西 あかり 2  $\left( \begin{matrix} 21-11 \\ 21-11 \end{matrix} \right)$  0 御所 克子

岡 博子 2  $\left( \begin{matrix} 21-11 \\ 21-19 \end{matrix} \right)$  0 島元より子  
 岡本 小百合 2  $\left( \begin{matrix} 21-11 \\ 21-19 \end{matrix} \right)$  0 溝上 智子

岡本 由加利 2  $\left( \begin{matrix} 21-13 \\ 21-7 \end{matrix} \right)$  0 富高 清美  
 石井 美子 2  $\left( \begin{matrix} 21-13 \\ 21-7 \end{matrix} \right)$  0 山田 幸子

埼玉県 試合番号 Q-3 佐賀県

坂戸マーレエ 2 - 1 藤クラブ

芳賀 あけみ 0  $\left( \begin{matrix} 11-21 \\ 23-25 \end{matrix} \right)$  2 石丸 京子  
 中島 清子 0  $\left( \begin{matrix} 11-21 \\ 23-25 \end{matrix} \right)$  2 御所 克子

大室 知美 2  $\left( \begin{matrix} 21-3 \\ 21-11 \end{matrix} \right)$  0 富高 清美  
 一條 千秋 2  $\left( \begin{matrix} 21-3 \\ 21-11 \end{matrix} \right)$  0 山田 幸子

鈴木 美佐子 2  $\left( \begin{matrix} 21-13 \\ 21-10 \end{matrix} \right)$  0 島元より子  
 宮澤 由美子 2  $\left( \begin{matrix} 21-13 \\ 21-10 \end{matrix} \right)$  0 溝上 智子

岡山県 試合番号 Q-4 岐阜県

ひまわり 2 - 1 ソアークラブ

岡本 由加利 1  $\left( \begin{matrix} 21-17 \\ 14-21 \\ 21-23 \end{matrix} \right)$  2 松井 友恵  
 石井 美子 1  $\left( \begin{matrix} 21-17 \\ 14-21 \\ 21-23 \end{matrix} \right)$  2 藤井 陽子

半澤 雅美 2  $\left( \begin{matrix} 9-21 \\ 21-15 \\ 21-18 \end{matrix} \right)$  1 多田 智美  
 小西 あかり 2  $\left( \begin{matrix} 9-21 \\ 21-15 \\ 21-18 \end{matrix} \right)$  1 三輪 めぐみ

岡 博子 2  $\left( \begin{matrix} 21-14 \\ 18-21 \\ 22-20 \end{matrix} \right)$  1 柳沢 玲子  
 岡本 小百合 2  $\left( \begin{matrix} 21-14 \\ 18-21 \\ 22-20 \end{matrix} \right)$  1 中村 ゆかり

埼玉県 試合番号 Q-5 岡山県

坂戸マーレエ 2 - 1 ひまわり

大室 知美 2  $\left( \begin{matrix} 22-20 \\ 21-19 \end{matrix} \right)$  0 半澤 雅美  
 一條 千秋 2  $\left( \begin{matrix} 22-20 \\ 21-19 \end{matrix} \right)$  0 小西 あかり

芳賀 あけみ 1  $\left( \begin{matrix} 23-21 \\ 13-21 \\ 10-21 \end{matrix} \right)$  2 岡 博子  
 中島 清子 1  $\left( \begin{matrix} 23-21 \\ 13-21 \\ 10-21 \end{matrix} \right)$  2 岡本 小百合

鈴木 美佐子 2  $\left( \begin{matrix} 21-7 \\ 21-12 \end{matrix} \right)$  0 石井 美子  
 宮澤 由美子 2  $\left( \begin{matrix} 21-7 \\ 21-12 \end{matrix} \right)$  0 大倉 啓美

岐阜県 試合番号 Q-6 佐賀県

ソアークラブ 3 - 0 藤クラブ

多田 智美 2  $\left( \begin{matrix} 21-8 \\ 21-13 \end{matrix} \right)$  0 石丸 京子  
 三輪 めぐみ 2  $\left( \begin{matrix} 21-8 \\ 21-13 \end{matrix} \right)$  0 御所 克子

柳沢 玲子 2  $\left( \begin{matrix} 21-18 \\ 17-21 \\ 21-15 \end{matrix} \right)$  1 島元より子  
 中村 ゆかり 2  $\left( \begin{matrix} 21-18 \\ 17-21 \\ 21-15 \end{matrix} \right)$  1 溝上 智子

松井 友恵 2  $\left( \begin{matrix} 21-18 \\ 25-23 \end{matrix} \right)$  0 富高 清美  
 藤井 陽子 2  $\left( \begin{matrix} 21-18 \\ 25-23 \end{matrix} \right)$  0 山田 幸子

クラブ対抗 Rブロック	広島エコクラブ	ミルキーズ	下山門	日立エイト	勝 敗	順位
広島エコクラブ (広島県)		○3-0 G 6-1 P 149-119	○3-0 G 6-0 P 126-87	○2-1 G 4-2 P 118-96	M 8-1 G 16-3 P 393-302	1
ミルキーズ (京都府)	×0-3 G 1-6 P 119-149		○3-0 G 6-3 P 185-172	×1-2 G 2-4 P 111-112	M 4-5 G 9-13 P 415-433	3
下山門 (福岡県)	×0-3 G 0-6 P 87-126	×0-3 G 3-6 P 172-185		○2-1 G 4-3 P 131-126	M 2-7 G 7-15 P 390-437	4
日立エイト (茨城県)	×1-2 G 2-4 P 96-118	○2-1 G 4-2 P 112-111	×1-2 G 3-4 P 126-131		M 4-5 G 9-10 P 334-360	2

広島県 試合番号 R-1 京都府

広島エコクラブ 3-0 ミルキーズ

豊島 志穂 2 (21-18) 0 星野 享子  
井手 俊美 2 (21-16) 0 天野 静

矢部 喜美子 2 (21-18) 1 坂本 雅子  
武田 恵子 2 (23-25) 1 高矢 順子

川下 麻弥 2 (21-14) 0 松井 美智子  
永井 仁美 2 (21-10) 0 津田 真樹子

福岡県 試合番号 R-2 茨城県

下山門 2-1 日立エイト

前田 明子 2 (18-21) 1 田中 麻由美  
永松 尚子 2 (21-17) 1 栗原 結花

永松 立子 2 (23-21) 0 本城 幸子  
山田 久子 2 (21-13) 0 小滝 万里子

堀田 美奈 0 (11-21) 2 赤須 孝子  
大塚 結子 0 (16-21) 2 黒田 恵子

広島県 試合番号 R-3 福岡県

広島エコクラブ 3-0 下山門

川下 麻弥 2 (21-10) 0 堀田 美奈  
永井 仁美 2 (21-17) 0 大塚 結子

豊島 志穂 2 (21-10) 0 前田 明子  
井手 俊美 2 (21-19) 0 永松 尚子

矢部 喜美子 2 (21-16) 0 永松 立子  
武田 恵子 2 (21-15) 0 山田 久子

茨城県 試合番号 R-4 京都府

日立エイト 2-1 ミルキーズ

本城 幸子 0 (12-21) 2 坂本 雅子  
小滝 万里子 0 (14-21) 2 天野 静

赤須 孝子 2 (21-19) 0 星野 享子  
黒田 恵子 2 (21-17) 0 津田 真樹子

田中 麻由美 2 (23-21) 0 高矢 順子  
栗原 結花 2 (21-12) 0 松井 美智子

広島県 試合番号 R-5 茨城県

広島エコクラブ 2-1 日立エイト

矢部 喜美子 0 (19-21) 2 赤須 孝子  
武田 恵子 0 (15-21) 2 黒田 恵子

川下 麻弥 2 (21-12) 0 田中 麻由美  
永井 仁美 2 (21-13) 0 栗原 結花

豊島 志穂 2 (21-12) 0 本城 幸子  
井手 俊美 2 (21-17) 0 小滝 万里子

京都府 試合番号 R-6 福岡県

ミルキーズ 3-0 下山門

松井 美智子 2 (15-21) 1 永松 立子  
津田 真樹子 2 (25-23) 1 山田 久子

星野 享子 2 (18-21) 1 前田 明子  
天野 静 2 (21-18) 1 永松 尚子

坂本 雅子 2 (19-21) 1 堀田 美奈  
高矢 順子 2 (21-11) 1 大塚 結子

クラブ対抗 Sブロック	いわきレディース	ママシャトル	渋谷ウイット	リバーズ	勝 敗	順位
いわきレディース (福島県)		○ 2-1 G 4-3 P 130-125	○ 2-1 G 5-2 P 127-124	○ 2-1 G 5-2 P 141-109	M 6-3 G 14-7 P 398-358	1
ママシャトル (徳島県)	× 1-2 G 3-4 P 125-130		× 1-2 G 4-4 P 147-158	○ 3-0 G 6-1 P 143-109	M 5-4 G 13-9 P 415-397	3
渋谷ウイット (東京都)	× 1-2 G 2-5 P 124-127	○ 2-1 G 4-4 P 158-147		○ 3-0 G 6-1 P 147-101	M 6-3 G 12-10 P 429-375	2
リバーズ (島根県)	× 1-2 G 2-5 P 109-141	× 0-3 G 1-6 P 109-143	× 0-3 G 1-6 P 101-147		M 1-8 G 4-17 P 319-431	4

<p>福島県 試合番号 S-1 徳島県 いわきレディース 2-1 ママシャトル</p> <p>大木 弘美 2 (21-14) 0 尾田 光代 鈴木 恵美子 (21-12)</p> <p>草野 弘江 0 (17-21) 2 吉成 真由美 正木 恵美子 (12-21) 善 甫 環</p> <p>山野辺 伸子 2 (17-21) 1 河野 君枝 根本 文恵 (21-17) 浦崎 裕子 (21-19)</p>	<p>東京都 試合番号 S-2 島根県 渋谷ウイット 3-0 リバーズ</p> <p>牧 真由美 2 (21-19) 0 三原 祐子 宮下 麻紀 (21-13) 物部 美由紀</p> <p>青柳 京子 2 (21-13) 0 錦織 里実 田邊 陽子 (21-4) 上村 雅子</p> <p>茂庭 弘子 2 (21-23) 1 木村 友子 難波 寿美 (21-13) 高木 裕子 (21-16)</p>
--	--

<p>福島県 試合番号 S-3 東京都 いわきレディース 2-1 渋谷ウイット</p> <p>大木 弘美 2 (21-10) 0 茂庭 弘子 鈴木 恵美子 (21-19) 伊藤 由香里</p> <p>鈴木 エミ 2 (21-19) 0 田邊 陽子 正木 恵美子 (21-19) 難波 寿美</p> <p>山野辺 伸子 1 (21-15) 2 牧 真由美 根本 文恵 (12-21) 宮下 麻紀 (10-21)</p>	<p>徳島県 試合番号 S-4 島根県 ママシャトル 3-0 リバーズ</p> <p>河野 君枝 2 (23-21) 0 三原 祐子 浦崎 裕子 (22-20) 上村 雅子</p> <p>吉成 真由美 2 (21-19) 0 錦織 里実 善 甫 環 (21-7) 高木 裕子</p> <p>尾田 光代 2 (21-15) 1 木村 友子 西岡 都 (14-21) 物部 美由紀 (21-6)</p>
--	---

<p>福島県 試合番号 S-5 島根県 いわきレディース 2-1 リバーズ</p> <p>大木 弘美 1 (15-21) 2 木村 友子 草野 弘江 (21-16) 高木 裕子 (21-23)</p> <p>鈴木 エミ 2 (21-11) 0 三原 祐子 正木 恵美子 (21-14) 物部 美由紀</p> <p>山野辺 伸子 2 (21-13) 0 錦織 里実 根本 文恵 (21-11) 上村 雅子</p>	<p>東京都 試合番号 S-6 徳島県 渋谷ウイット 2-1 ママシャトル</p> <p>牧 真由美 2 (19-21) 1 吉成 真由美 宮下 麻紀 (21-18) 善 甫 環 (21-15)</p> <p>茂庭 弘子 2 (21-14) 1 浦崎 裕子 難波 寿美 (16-21) 西岡 都 (21-13)</p> <p>青柳 京子 0 (17-21) 2 河野 君枝 田邊 陽子 (22-24) 尾田 光代</p>
---	--

クラブ対抗 Tブロック	AYAGAWA	スルガウイングス	八郎潟バドミントン協会	渋川あじさい	勝 敗	順位
AYAGAWA (香川県)		○ 2-1 G 4-2 P 110-106	○ 3-0 G 6-0 P 126-74	○ 2-1 G 5-4 P 165-158	M 7-2 G 15-6 P 401-338	1
スルガウイングス (静岡県)	× 1-2 G 2-4 P 106-110		○ 3-0 G 6-0 P 126-63	× 0-3 G 1-6 P 116-149	M 4-5 G 9-10 P 348-322	3
八郎潟バドミントン協会 (秋田県)	× 0-3 G 0-6 P 74-126	× 0-3 G 0-6 P 63-126		× 0-3 G 0-6 P 84-126	M 0-9 G 0-18 P 221-378	4
渋川あじさい (群馬県)	× 1-2 G 4-5 P 158-165	○ 3-0 G 6-1 P 149-116	○ 3-0 G 6-0 P 126-84		M 7-2 G 16-6 P 433-365	2

<p>香川県 試合番号 T-1 静岡県 AYAGAWA 2-1 スルガウイングス</p> <p>三好 育代 2 <math>\left( \begin{matrix} 21-15 \\ 21-18 \end{matrix} \right)</math> 0 増井 ゆき子 藤田 千亜希</p> <p>中野 かほり 2 <math>\left( \begin{matrix} 22-20 \\ 21-11 \end{matrix} \right)</math> 0 竹下 すみ子 佐藤 律子</p> <p>竹内 真由美 0 <math>\left( \begin{matrix} 8-21 \\ 17-21 \end{matrix} \right)</math> 2 寺尾 順子 逢坂 昌子 碓井 陽子</p>	<p>群馬県 試合番号 T-2 秋田県 渋川あじさい 3-0 八郎潟バドミントン協会</p> <p>松岡 祐三子 2 <math>\left( \begin{matrix} 21-14 \\ 21-8 \end{matrix} \right)</math> 0 甲谷 弥生 原 享子 猿田 征子</p> <p>下田 美恵子 2 <math>\left( \begin{matrix} 21-15 \\ 21-18 \end{matrix} \right)</math> 0 高橋 律子 小泉 睦 吉野 和子</p> <p>小原 きよみ 2 <math>\left( \begin{matrix} 21-13 \\ 21-16 \end{matrix} \right)</math> 0 鷲谷 睦美 真下 典子 栗津 悌子</p>
--	--

<p>香川県 試合番号 T-3 秋田県 AYAGAWA 3-0 八郎潟バドミントン協会</p> <p>中野 かほり 2 <math>\left( \begin{matrix} 21-6 \\ 21-11 \end{matrix} \right)</math> 0 中村 千佳子 佐藤 律子 播磨 アツ子</p> <p>竹内 真由美 2 <math>\left( \begin{matrix} 21-14 \\ 21-16 \end{matrix} \right)</math> 0 栗津 悌子 逢坂 昌子 高橋 律子</p> <p>三好 育代 2 <math>\left( \begin{matrix} 21-14 \\ 21-13 \end{matrix} \right)</math> 0 甲谷 弥生 藤田 千亜希 猿田 征子</p>	<p>群馬県 試合番号 T-4 静岡県 渋川あじさい 3-0 スルガウイングス</p> <p>下田 美恵子 2 <math>\left( \begin{matrix} 21-15 \\ 21-13 \end{matrix} \right)</math> 0 竹下 すみ子 小泉 睦 沢田 恵</p> <p>真下 典子 2 <math>\left( \begin{matrix} 21-18 \\ 21-14 \end{matrix} \right)</math> 0 寺尾 順子 野口 栄子 碓井 陽子</p> <p>松岡 祐三子 2 <math>\left( \begin{matrix} 23-21 \\ 21-23 \\ 21-12 \end{matrix} \right)</math> 1 増井 ゆき子 原 享子 近江 明美</p>
---	---

<p>香川県 試合番号 T-5 群馬県 AYAGAWA 2-1 渋川あじさい</p> <p>竹内 真由美 1 <math>\left( \begin{matrix} 21-19 \\ 10-21 \\ 16-21 \end{matrix} \right)</math> 2 真下 典子 逢坂 昌子 野口 栄子</p> <p>三好 育代 2 <math>\left( \begin{matrix} 21-15 \\ 20-22 \\ 21-19 \end{matrix} \right)</math> 1 小原 きよみ 藤田 千亜希 原 享子</p> <p>中野 かほり 2 <math>\left( \begin{matrix} 14-21 \\ 21-11 \\ 21-9 \end{matrix} \right)</math> 1 松岡 祐三子 佐藤 律子 小泉 睦</p>	<p>静岡県 試合番号 T-6 秋田県 スルガウイングス 3-0 八郎潟バドミントン協会</p> <p>寺尾 順子 2 <math>\left( \begin{matrix} 21-13 \\ 21-14 \end{matrix} \right)</math> 0 猿田 征子 碓井 陽子 吉野 和子</p> <p>増井 ゆき子 2 <math>\left( \begin{matrix} 21-13 \\ 21-6 \end{matrix} \right)</math> 0 鷲谷 睦美 近江 明美 高橋 律子</p> <p>竹下 すみ子 2 <math>\left( \begin{matrix} 21-11 \\ 21-6 \end{matrix} \right)</math> 0 中村 千佳子 沢田 恵 播磨 アツ子</p>
---	---

クラブ対抗 Uブロック	りんどう	我孫子コスモス	神津クラブ	調布エレガンス	勝 敗	順位
りんどう (長野県)		○ 3-0 G 6-0 P 127-94	○ 3-0 G 6-1 P 142-106	○ 2-1 G 4-3 P 129-131	M 8-1 G 16-4 P 398-331	1
我孫子コスモス (千葉県)	× 0-3 G 0-6 P 94-127		○ 3-0 G 6-2 P 170-144	○ 2-1 G 5-4 P 178-170	M 5-4 G 11-12 P 442-441	2
神津クラブ (大阪府)	× 0-3 G 1-6 P 106-142	× 0-3 G 2-6 P 144-170		× 1-2 G 2-5 P 125-135	M 1-8 G 5-17 P 375-447	4
調布エレガンス (東京都)	× 1-2 G 3-4 P 131-129	× 1-2 G 4-5 P 170-178	○ 2-1 G 5-2 P 135-125		M 4-5 G 12-11 P 436-432	3

長野県 試合番号 U-1 千葉県

りんどう 3-0 我孫子コスモス

関崎 真由美 2 (21-17) 0 染谷 和子  
山岸 咲子 2 (22-20) 0 小澤 かおり

有賀 佳代子 2 (21-13) 0 中山 幸子  
倉橋 郁恵 2 (21-12) 0 長岡 恵子

大塚 真理 2 (21-16) 0 堀江 松恵  
滝澤 晴美 2 (21-16) 0 園田 理恵子

東京都 試合番号 U-2 大阪府

調布エレガンス 2-1 神津クラブ

井上 伸子 1 (21-18) 2 松本 サキ子  
上田 俊恵 1 (11-21) 2 栗飯原 真紀  
15-21

野手 真紀 2 (25-23) 0 藤井 知子  
河野 環 2 (21-14) 0 平野 真奈美

宮崎 美江子 2 (21-17) 0 林 智美  
宮川 美恵子 2 (21-11) 0 吉川 秀子

長野県 試合番号 U-3 大阪府

りんどう 3-0 神津クラブ

関崎 真由美 2 (15-21) 1 松本 サキ子  
山岸 咲子 2 (22-20) 1 栗飯原 真紀  
21-7

有賀 佳代子 2 (21-13) 0 藤井 知子  
滝澤 晴美 2 (21-16) 0 平野 真奈美

大塚 真理 2 (21-12) 0 林 智美  
倉橋 郁恵 2 (21-17) 0 吉川 秀子

千葉県 試合番号 U-4 東京都

我孫子コスモス 2-1 調布エレガンス

中山 幸子 2 (23-21) 1 宮崎 美江子  
長岡 恵子 2 (17-21) 1 宮川 美恵子  
21-19

染谷 和子 1 (16-21) 2 井上 伸子  
小澤 かおり 1 (21-14) 2 上田 俊恵  
16-21

堀江 松恵 2 (21-16) 1 野手 真紀  
園田 理恵子 2 (22-24) 1 河野 環  
21-13

長野県 試合番号 U-5 東京都

りんどう 2-1 調布エレガンス

大塚 真理 2 (21-18) 0 宮崎 美江子  
山岸 咲子 2 (21-17) 0 宮川 美恵子

福島 弘子 0 (11-21) 2 井上 伸子  
関崎 真由美 0 (13-21) 2 上田 俊恵

有賀 佳代子 2 (21-14) 1 野手 真紀  
倉橋 郁恵 2 (21-23) 1 河野 環  
21-17

千葉県 試合番号 U-6 大阪府

我孫子コスモス 3-0 神津クラブ

中山 幸子 2 (21-13) 0 和田 万里子  
長岡 恵子 2 (21-15) 0 小林 真子

堀江 松恵 2 (18-21) 1 林 智美  
園田 理恵子 2 (27-25) 1 吉川 秀子  
21-14

染谷 和子 2 (20-22) 1 松本 サキ子  
小澤 かおり 2 (21-18) 1 藤井 知子  
21-16

クラブ対抗 Vブロック	宇部シャトルズ	ミント	ティンカーベル	らびっと	勝 敗	順位
宇部シャトルズ (山口県)		× 1-2 G 2-4 P 81-113	○ 2-1 G 4-2 P 118-95	○ 3-0 G 6-0 P 126-53	M 6-3 G 12-6 P 325-261	2
ミント (和歌山県)	○ 2-1 G 4-2 P 113-81		○ 2-1 G 5-2 P 143-111	○ 3-0 G 6-0 P 126-65	M 7-2 G 15-4 P 382-257	1
ティンカーベル (神奈川県)	× 1-2 G 2-4 P 95-118	× 1-2 G 2-5 P 111-143		○ 3-0 G 6-0 P 126-85	M 5-4 G 10-9 P 332-346	3
らびっと (新潟県)	× 0-3 G 0-6 P 53-126	× 0-3 G 0-6 P 65-126	× 0-3 G 0-6 P 85-126		M 0-9 G 0-18 P 203-378	4

和歌山県 試合番号 V-1 山口県  
ミント 2-1 宇部シャトルズ

山角 聖美 0 (14-21) 2 古谷 祥子  
十倉 朱美 0 (15-21) 2 原田 真由美

前田 敦子 2 (21-9) 0 大田 宙子  
井上 昌美 2 (21-9) 0 松永 千史

宮城 由美子 2 (21-16) 0 光田 姿子  
田上 香留 2 (21-5) 0 堤 真理

神奈川県 試合番号 V-2 新潟県  
ティンカーベル 3-0 らびっと

上原 かおり 2 (21-10) 0 村田 みさ子  
金野 由香 2 (21-14) 0 近藤 千賀子

田中 好美 2 (21-14) 0 大沼 富士子  
塚本 明美 2 (21-16) 0 安達 美和子

安藤 明子 2 (21-18) 0 土屋 由紀子  
吉田 尚美 2 (21-13) 0 小林 瑞穂

山口県 試合番号 V-3 神奈川県  
宇部シャトルズ 2-1 ティンカーベル

堤 真理 2 (21-18) 0 上原 かおり  
原田 真由美 2 (21-17) 0 金野 由香

光田 姿子 0 (16-21) 2 田中 好美  
松永 千史 0 (18-21) 2 塚本 明美

古谷 祥子 2 (21-11) 0 角野 理絵  
前田 弥美 2 (21-7) 0 吉田 尚美

和歌山県 試合番号 V-4 新潟県  
ミント 3-0 らびっと

宮城 由美子 2 (21-12) 0 大沼 富士子  
田上 香留 2 (21-15) 0 安達 美和子

山角 聖美 2 (21-10) 0 村田 みさ子  
十倉 朱美 2 (21-8) 0 近藤 千賀子

前田 敦子 2 (21-5) 0 土屋 由紀子  
井上 昌美 2 (21-15) 0 小林 瑞穂

山口県 試合番号 V-5 新潟県  
宇部シャトルズ 3-0 らびっと

堤 真理 2 (21-7) 0 大沼 富士子  
原田 真由美 2 (21-6) 0 安達 美和子

古谷 祥子 2 (21-12) 0 土屋 由紀子  
前田 弥美 2 (21-10) 0 小林 瑞穂

大田 宙子 2 (21-10) 0 村田 みさ子  
松永 千史 2 (21-8) 0 近藤 千賀子

和歌山県 試合番号 V-6 神奈川県  
ミント 2-1 ティンカーベル

山角 聖美 1 (18-21) 2 田中 好美  
十倉 朱美 1 (22-20) 2 塚本 明美  
19-21

前田 敦子 2 (21-13) 0 安藤 明子  
井上 昌美 2 (21-13) 0 吉田 尚美

宮城 由美子 2 (21-12) 0 上原 かおり  
田上 香留 2 (21-11) 0 金野 由香

クラブ対抗 Wブロック	四日市クラブ	宗方クラブ	小 牧	白 菊	勝 敗	順位
四日市クラブ (三重県)		○ 3-0 G 6-0 P 127-78	○ 2-1 G 5-2 P 137-114	○ 2-1 G 4-4 P 125-151	M 7-2 G 15-6 P 389-343	1
宗方クラブ (大分県)	× 0-3 G 0-6 P 78-127		× 0-3 G 0-6 P 71-126	○ 2-1 G 4-3 P 136-135	M 2-7 G 4-15 P 285-388	3
小 牧 (愛知県)	× 1-2 G 2-5 P 114-137	○ 3-0 G 6-0 P 126-71		○ 3-0 G 6-1 P 144-114	M 7-2 G 14-6 P 384-322	2
白 菊 (東京都)	× 1-2 G 4-4 P 151-125	× 1-2 G 3-4 P 135-136	× 0-3 G 1-6 P 114-144		M 2-7 G 8-14 P 400-405	4

三重県 試合番号 W-1 大分県

四日市クラブ 3 - 0 宗方クラブ

東 エ ミ 2  $\left( \begin{matrix} 21-8 \\ 21-11 \end{matrix} \right)$  0 後藤 光子  
中川 真由美

西村 孝子 2  $\left( \begin{matrix} 22-20 \\ 21-13 \end{matrix} \right)$  0 田北 文乃  
星野 陽子

加藤 ひとみ 2  $\left( \begin{matrix} 21-13 \\ 21-13 \end{matrix} \right)$  0 園木 珠美  
前田 紀恵

木許 登貴子  
志賀 茂乃  
森本 紗衣

愛知県 試合番号 W-2 東京都

小 牧 3 - 0 白 菊

山崎 明美 2  $\left( \begin{matrix} 21-9 \\ 21-15 \end{matrix} \right)$  0 山本 正枝  
上田 正子

加藤 悦子 2  $\left( \begin{matrix} 21-16 \\ 17-21 \\ 21-19 \end{matrix} \right)$  1 木村 明美  
西塚 里実

水野 良子 2  $\left( \begin{matrix} 22-20 \\ 21-14 \end{matrix} \right)$  0 飯野 洋子  
加藤 栄利子

渡邊 純子  
松本 有実  
木全 陽子

三重県 試合番号 W-3 愛知県

四日市クラブ 2 - 1 小 牧

東 エ ミ 2  $\left( \begin{matrix} 21-12 \\ 21-18 \end{matrix} \right)$  0 加藤 悦子  
中川 真由美

西村 孝子 1  $\left( \begin{matrix} 21-16 \\ 16-21 \\ 16-21 \end{matrix} \right)$  2 水野 良子  
星野 陽子

加藤 ひとみ 2  $\left( \begin{matrix} 21-18 \\ 21-8 \end{matrix} \right)$  0 山崎 明美  
前田 紀恵

西塚 里実  
村上 啓子  
上田 正子

大分県 試合番号 W-4 東京都

宗方クラブ 2 - 1 白 菊

園木 珠美 0  $\left( \begin{matrix} 20-22 \\ 18-21 \end{matrix} \right)$  2 木村 明美  
志賀 茂乃

田北 文乃 2  $\left( \begin{matrix} 21-15 \\ 12-21 \\ 23-21 \end{matrix} \right)$  1 木全 陽子  
松田 純子

守口 悦子 2  $\left( \begin{matrix} 21-18 \\ 21-17 \end{matrix} \right)$  0 山本 正枝  
木許 登貴子

飯野 洋子  
渡邊 純子

三重県 試合番号 W-5 東京都

四日市クラブ 2 - 1 白 菊

小林 ユミ 2  $\left( \begin{matrix} 19-21 \\ 21-17 \\ 21-16 \end{matrix} \right)$  1 木全 陽子  
星野 陽子

東 エ ミ 2  $\left( \begin{matrix} 21-19 \\ 22-24 \\ 21-12 \end{matrix} \right)$  1 木村 明美  
中川 真由美

加藤ひ⇒山野 啓子 0  $\left( \begin{matrix} 0-21 \\ 0-21 \end{matrix} \right)$  2 山本 正枝  
前田⇒加藤 由紀

河路 さとみ  
松本 有実  
飯野 洋子

愛知県 試合番号 W-6 大分県

小 牧 3 - 0 宗方クラブ

加藤 悦子 2  $\left( \begin{matrix} 21-14 \\ 21-14 \end{matrix} \right)$  0 園木 珠美  
西塚 里実

山崎 明美 2  $\left( \begin{matrix} 21-12 \\ 21-13 \end{matrix} \right)$  0 田北 文乃  
上田 正子

水野 良子 2  $\left( \begin{matrix} 21-11 \\ 21-7 \end{matrix} \right)$  0 守口 悦子  
加藤 栄利子

志賀 茂乃  
松田 純子  
木許 登貴子

クラブ対抗 Xブロック	いちごハウス	MIXドロップ	フレンドリークラブ	絆	勝 敗	順位
いちごハウス (京都府)		○ 3-0 G 6-0 P 126-72	○ 2-1 G 4-3 P 125-126	○ 3-0 G 6-0 P 127-90	M 8-1 G 16-3 P 378-288	1
MIXドロップ (宮城県)	× 0-3 G 0-6 P 72-126		× 0-3 G 0-6 P 98-130	○ 2-1 G 4-2 P 124-98	M 2-7 G 4-14 P 294-354	3
フレンドリークラブ (大阪府)	× 1-2 G 3-4 P 126-125	○ 3-0 G 6-0 P 130-98		○ 3-0 G 6-1 P 141-97	M 7-2 G 15-5 P 397-320	2
絆 (山梨県)	× 0-3 G 0-6 P 90-127	× 1-2 G 2-4 P 98-124	× 0-3 G 1-6 P 97-141		M 1-8 G 3-16 P 285-392	4

<p>京都府 試合番号 X-1 宮城県 いちごハウス 3-0 MIXドロップ</p> <p>河田 加代 2 <math>\left( \begin{smallmatrix} 21-14 \\ 21-9 \end{smallmatrix} \right)</math> 0 三ヶ田 久美子 福田 純子 2 <math>\left( \begin{smallmatrix} 21-11 \\ 21-7 \end{smallmatrix} \right)</math> 0 山田 久代 給分 さゆき 2 <math>\left( \begin{smallmatrix} 21-14 \\ 21-17 \end{smallmatrix} \right)</math> 0 叶 利 恵 小川 久美子 2 <math>\left( \begin{smallmatrix} 21-14 \\ 21-17 \end{smallmatrix} \right)</math> 0 浜田 香代子</p>	<p>大阪府 試合番号 X-2 山梨県 フレンドリークラブ 3-0 絆</p> <p>村上 ゆかり 2 <math>\left( \begin{smallmatrix} 21-10 \\ 23-21 \end{smallmatrix} \right)</math> 0 中根 二三枝 川畑 美智子 2 <math>\left( \begin{smallmatrix} 21-13 \\ 21-10 \end{smallmatrix} \right)</math> 0 長野 奈見子 水谷 幸子 2 <math>\left( \begin{smallmatrix} 13-21 \\ 21-10 \\ 21-12 \end{smallmatrix} \right)</math> 1 森 知子 磯本 晶子 2 <math>\left( \begin{smallmatrix} 13-21 \\ 21-10 \\ 21-12 \end{smallmatrix} \right)</math> 1 松下 多美子 中口 愛可 2 <math>\left( \begin{smallmatrix} 13-21 \\ 21-10 \\ 21-12 \end{smallmatrix} \right)</math> 1 岡 芙美子 向仲 宏子 2 <math>\left( \begin{smallmatrix} 13-21 \\ 21-10 \\ 21-12 \end{smallmatrix} \right)</math> 1 岡 芙美子</p>
--	--

<p>京都府 試合番号 X-3 大阪府 いちごハウス 2-1 フレンドリークラブ</p> <p>河田 加代 2 <math>\left( \begin{smallmatrix} 21-14 \\ 21-16 \end{smallmatrix} \right)</math> 0 中口 愛可 福田 純子 2 <math>\left( \begin{smallmatrix} 17-21 \\ 8-21 \end{smallmatrix} \right)</math> 2 向仲 宏子 給分 さゆき 0 <math>\left( \begin{smallmatrix} 17-21 \\ 8-21 \end{smallmatrix} \right)</math> 2 水谷 幸子 小川 久美子 0 <math>\left( \begin{smallmatrix} 17-21 \\ 8-21 \end{smallmatrix} \right)</math> 2 磯本 晶子 和田 ひとみ 2 <math>\left( \begin{smallmatrix} 16-21 \\ 21-15 \\ 21-18 \end{smallmatrix} \right)</math> 1 村上 ゆかり 布柴 仁美 2 <math>\left( \begin{smallmatrix} 16-21 \\ 21-15 \\ 21-18 \end{smallmatrix} \right)</math> 1 川畑 美智子</p>	<p>宮城県 試合番号 X-4 山梨県 MIXドロップ 2-1 絆</p> <p>三ヶ田 久美子 2 <math>\left( \begin{smallmatrix} 23-21 \\ 21-12 \end{smallmatrix} \right)</math> 0 中根 二三枝 松本 淳子 2 <math>\left( \begin{smallmatrix} 21-8 \\ 21-14 \end{smallmatrix} \right)</math> 0 古屋 文子 叶 利 恵 2 <math>\left( \begin{smallmatrix} 18-21 \\ 20-22 \end{smallmatrix} \right)</math> 2 松下 多美子 浜田 香代子 2 <math>\left( \begin{smallmatrix} 18-21 \\ 20-22 \end{smallmatrix} \right)</math> 2 岡 芙美子 菅原 美恵子 0 <math>\left( \begin{smallmatrix} 18-21 \\ 20-22 \end{smallmatrix} \right)</math> 2 長野 奈見子 安井 裕子 0 <math>\left( \begin{smallmatrix} 18-21 \\ 20-22 \end{smallmatrix} \right)</math> 2 森 知子</p>
---	---

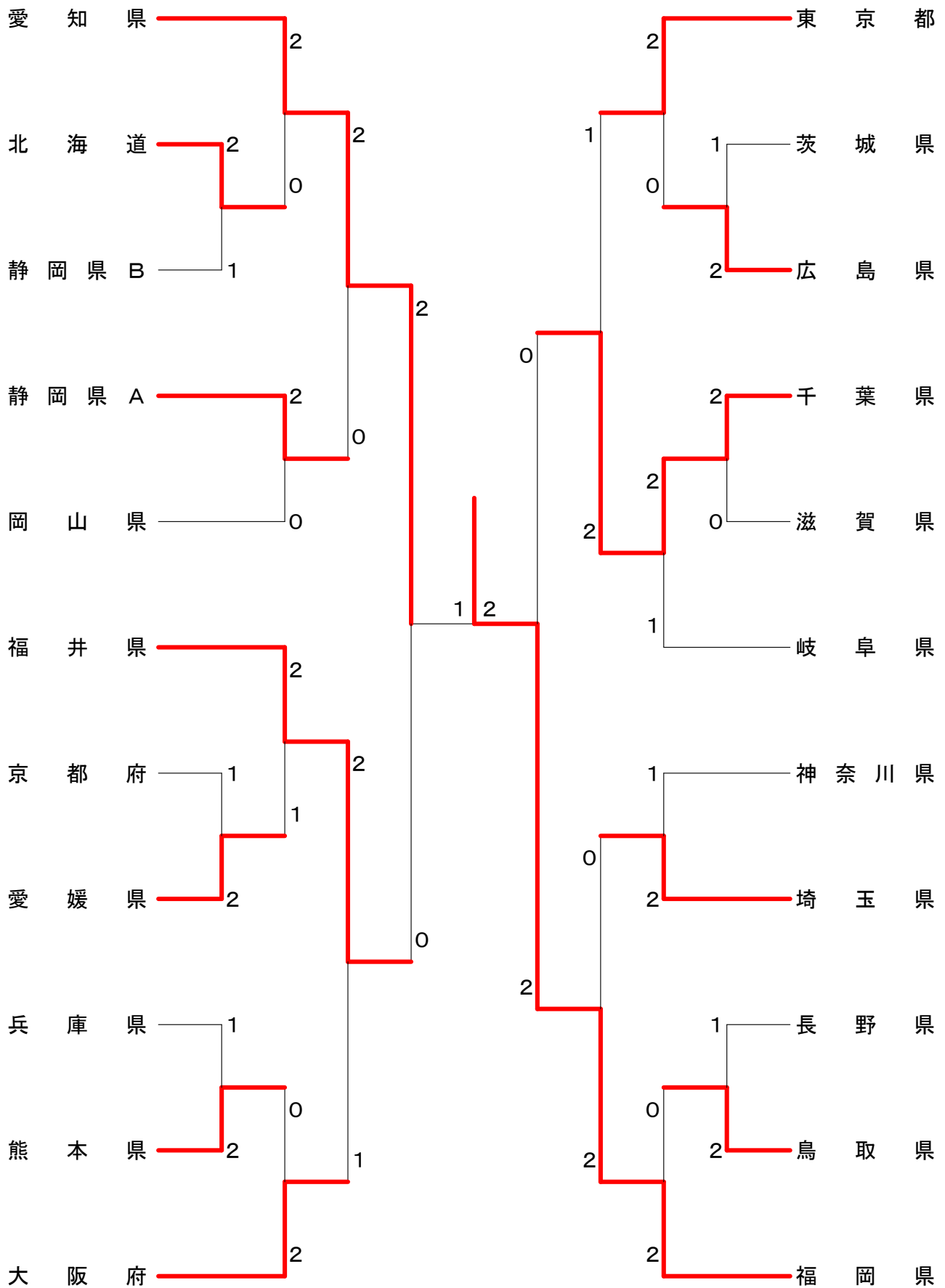
<p>京都府 試合番号 X-5 山梨県 いちごハウス 3-0 絆</p> <p>給分 さゆき 2 <math>\left( \begin{smallmatrix} 22-20 \\ 21-17 \end{smallmatrix} \right)</math> 0 中根 二三枝 小川 久美子 2 <math>\left( \begin{smallmatrix} 21-12 \\ 21-7 \end{smallmatrix} \right)</math> 0 古屋 文子 河田 加代 2 <math>\left( \begin{smallmatrix} 21-12 \\ 21-7 \end{smallmatrix} \right)</math> 0 長野 奈見子 福田 純子 2 <math>\left( \begin{smallmatrix} 21-19 \\ 21-15 \end{smallmatrix} \right)</math> 0 森 知子 谷田 由美 2 <math>\left( \begin{smallmatrix} 21-19 \\ 21-15 \end{smallmatrix} \right)</math> 0 松下 多美子 布柴 仁美 2 <math>\left( \begin{smallmatrix} 21-19 \\ 21-15 \end{smallmatrix} \right)</math> 0 岡 芙美子</p>	<p>大阪府 試合番号 X-6 宮城県 フレンドリークラブ 3-0 MIXドロップ</p> <p>水谷 幸子 2 <math>\left( \begin{smallmatrix} 21-13 \\ 21-18 \end{smallmatrix} \right)</math> 0 三ヶ田 久美子 磯本 晶子 2 <math>\left( \begin{smallmatrix} 21-13 \\ 21-18 \end{smallmatrix} \right)</math> 0 松本 淳子 村上 ゆかり 2 <math>\left( \begin{smallmatrix} 21-18 \\ 25-23 \end{smallmatrix} \right)</math> 0 叶 利 恵 川畑 美智子 2 <math>\left( \begin{smallmatrix} 21-12 \\ 21-14 \end{smallmatrix} \right)</math> 0 浜田 香代子 中口 愛可 2 <math>\left( \begin{smallmatrix} 21-12 \\ 21-14 \end{smallmatrix} \right)</math> 0 山田 久代 向仲 宏子 2 <math>\left( \begin{smallmatrix} 21-12 \\ 21-14 \end{smallmatrix} \right)</math> 0 安井 裕子</p>
---	---



# 第35回 全日本レディースバドミントン選手権大会

平成29年7月20日-23日 このはなアリーナ

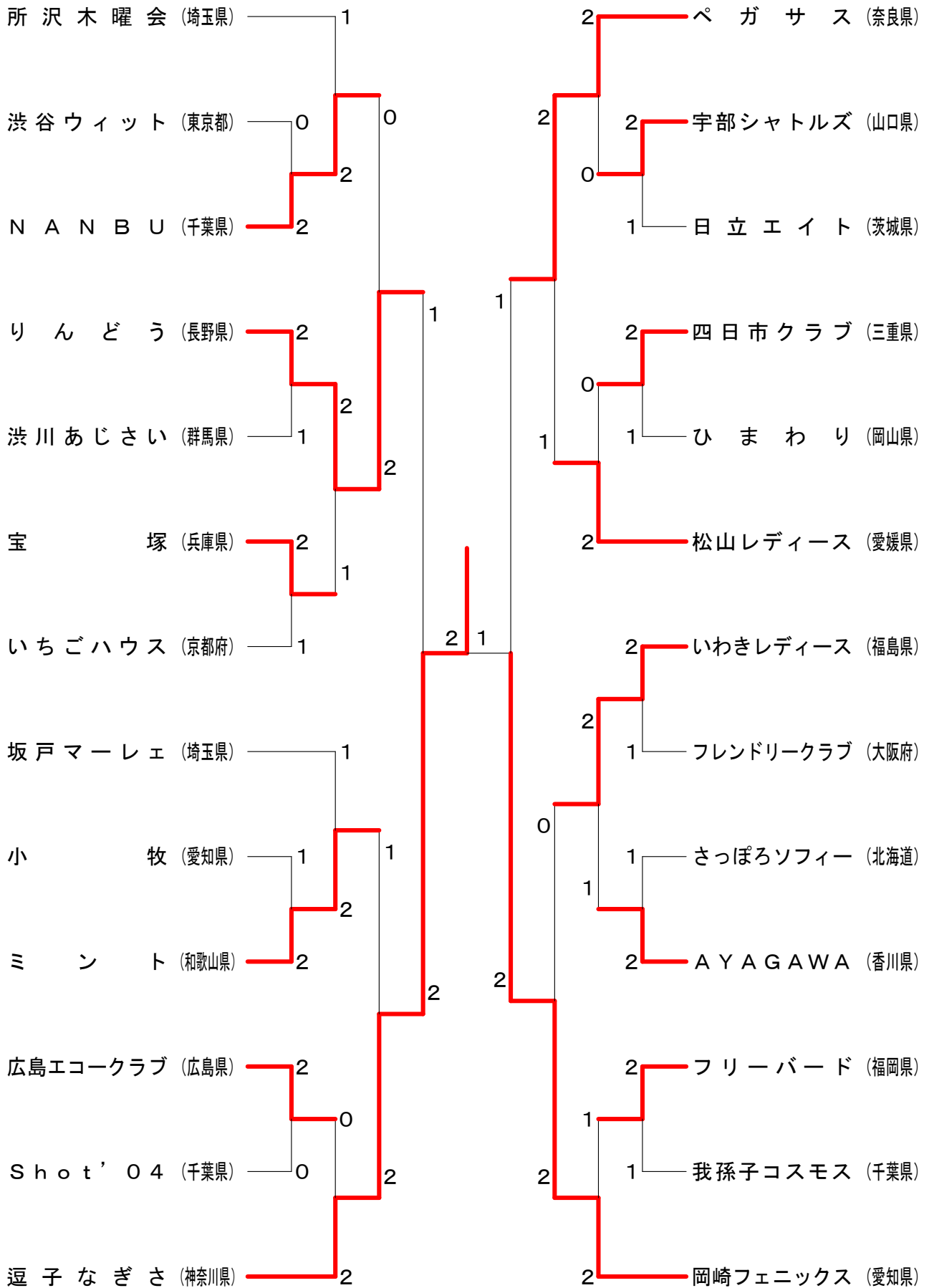
## 都道府県対抗 決勝トーナメント



# 第35回 全日本レディースバドミントン選手権大会

平成29年7月20日-23日 このはなアリーナ

## クラブ対抗 決勝トーナメント



<p>試合番号 1</p> <p>北海道 2-1 静岡県B</p> <p>住友 彩花 2 <math>\begin{pmatrix} 21-6 \\ 21-11 \end{pmatrix}</math> 0 中山 祐美 小野寺 佳奈</p> <p>田中 友美 0 <math>\begin{pmatrix} 18-21 \\ 21-23 \end{pmatrix}</math> 2 落合 純子 和田 厚子</p> <p>榎山 久美子 2 <math>\begin{pmatrix} 21-8 \\ 21-9 \end{pmatrix}</math> 0 浅原 八重美 宮川 里恵</p>	<p>試合番号 2</p> <p>愛媛県 2-1 京都府</p> <p>加地 まどか 2 <math>\begin{pmatrix} 21-14 \\ 17-21 \\ 21-16 \end{pmatrix}</math> 1 石田 沙希 佐伯 綾子</p> <p>長原 芽美 1 <math>\begin{pmatrix} 20-22 \\ 21-12 \\ 14-21 \end{pmatrix}</math> 2 徳本 直子 藤田 伊津子</p> <p>日下 光子 2 <math>\begin{pmatrix} 21-11 \\ 21-12 \end{pmatrix}</math> 0 勝間 恵 山田 祐子</p>	<p>試合番号 3</p> <p>熊本県 2-1 兵庫県</p> <p>村本 侑加理 0 <math>\begin{pmatrix} 9-21 \\ 19-21 \end{pmatrix}</math> 2 牧 快枝 野尻 侑花</p> <p>福井 奈美 2 <math>\begin{pmatrix} 21-6 \\ 22-20 \end{pmatrix}</math> 0 畑末 絵理香 林 小巻</p> <p>田嶋 時子 2 <math>\begin{pmatrix} 14-21 \\ 22-20 \\ 21-18 \end{pmatrix}</math> 1 高垣 尚美 木村 ゆかり</p>
<p>試合番号 4</p> <p>広島県 2-1 茨城県</p> <p>北條 多恵子 2 <math>\begin{pmatrix} 21-5 \\ 21-6 \end{pmatrix}</math> 0 狩野 君代 濱崎 麻代</p> <p>山田 恵子 0 <math>\begin{pmatrix} 10-21 \\ 14-21 \end{pmatrix}</math> 2 谷島 めぐみ 田淵 雪江</p> <p>松原 春美 2 <math>\begin{pmatrix} 19-21 \\ 21-10 \\ 21-17 \end{pmatrix}</math> 1 大黒 祥子 井下 由紀子</p>	<p>試合番号 5</p> <p>千葉県 2-0 滋賀県</p> <p>澤内 あゆみ 2 <math>\begin{pmatrix} 21-10 \\ 21-10 \end{pmatrix}</math> 0 井上 絵理 田久保 佐知</p> <p>関根 尚子 2 <math>\begin{pmatrix} 21-16 \\ 21-15 \end{pmatrix}</math> 0 平尾 由里子 田村 早苗</p> <p>平川 はるみ ( ) 西川 茂美 田中 光枝</p>	<p>試合番号 6</p> <p>鳥取県 2-1 長野県</p> <p>高崎 茜 0 <math>\begin{pmatrix} 17-21 \\ 13-21 \end{pmatrix}</math> 2 中島 みなみ 長原 梨花</p> <p>黒田 こずゑ 2 <math>\begin{pmatrix} 21-11 \\ 21-14 \end{pmatrix}</math> 0 石川 雅美 中西 雅代</p> <p>安戸 ひろみ 2 <math>\begin{pmatrix} 21-14 \\ 15-21 \\ 21-11 \end{pmatrix}</math> 1 山岸 祐子 森本 礼子</p>
<p>試合番号 7</p> <p>愛知県 2-0 北海道</p> <p>高井 亜季代 2 <math>\begin{pmatrix} 21-12 \\ 21-11 \end{pmatrix}</math> 0 住友 彩花 西澤 佳菜</p> <p>岩間 和美 2 <math>\begin{pmatrix} 21-17 \\ 21-19 \end{pmatrix}</math> 0 田中 友美 今野 美代子</p> <p>鈴木 たまみ ( ) 榎山 久美子 間瀬 孝子</p>	<p>試合番号 8</p> <p>静岡県A 2-0 岡山県</p> <p>太田川 真希 2 <math>\begin{pmatrix} 21-18 \\ 21-16 \end{pmatrix}</math> 0 原田 由貴 林 綾香</p> <p>橋本 裕美 2 <math>\begin{pmatrix} 21-19 \\ 21-15 \end{pmatrix}</math> 0 高橋 綾子 橋口 知美</p> <p>山本 晴世 ( ) 香山 百合子 米田 陽子</p>	<p>試合番号 9</p> <p>福井県 2-1 愛媛県</p> <p>上田 優利愛 1 <math>\begin{pmatrix} 21-19 \\ 18-21 \\ 17-21 \end{pmatrix}</math> 2 加地 まどか 大島 美貴</p> <p>慶秀 清子 2 <math>\begin{pmatrix} 19-21 \\ 21-18 \\ 21-10 \end{pmatrix}</math> 1 長原 芽美 田中 千登勢</p> <p>田辺 貴恵 2 <math>\begin{pmatrix} 23-21 \\ 21-15 \end{pmatrix}</math> 0 日下 光子 岡田 忍</p>
<p>試合番号 10</p> <p>大阪府 2-0 熊本県</p> <p>濱上 由紀 2 <math>\begin{pmatrix} 21-14 \\ 15-21 \\ 21-16 \end{pmatrix}</math> 1 村本 侑加理 御前 美希</p> <p>常井 理佐 2 <math>\begin{pmatrix} 21-15 \\ 21-17 \end{pmatrix}</math> 0 福井 奈美 岡田 順子</p> <p>竹田 由美子 ( ) 田嶋 時子 松本 美和</p>	<p>試合番号 11</p> <p>東京都 2-0 広島県</p> <p>上田 真帆 2 <math>\begin{pmatrix} 23-21 \\ 21-16 \end{pmatrix}</math> 0 北條 多恵子 竹内 郁</p> <p>石橋 律子 2 <math>\begin{pmatrix} 21-14 \\ 21-12 \end{pmatrix}</math> 0 山田 恵子 堀池 由紀子</p> <p>千葉 昌恵 ( ) 松原 春美 上田 晴世</p>	<p>試合番号 12</p> <p>千葉県 2-1 岐阜県</p> <p>澤内 あゆみ 2 <math>\begin{pmatrix} 21-23 \\ 21-19 \\ 28-26 \end{pmatrix}</math> 1 稲川 恵里奈 田久保 佐知</p> <p>野村 明子 1 <math>\begin{pmatrix} 21-19 \\ 10-21 \\ 21-23 \end{pmatrix}</math> 2 葛西 深雪 田村 早苗</p> <p>平川 はるみ 2 <math>\begin{pmatrix} 21-9 \\ 14-21 \\ 21-6 \end{pmatrix}</math> 1 内城 輪恵 田中 光枝</p>
<p>試合番号 13</p> <p>埼玉県 2-1 神奈川県</p> <p>松村 愛美 2 <math>\begin{pmatrix} 21-14 \\ 21-12 \end{pmatrix}</math> 0 高科 庸子 風間 真佑</p> <p>高原 真由美 0 <math>\begin{pmatrix} 15-21 \\ 17-21 \end{pmatrix}</math> 2 稲葉 明希 阿久津 直美</p> <p>今津 裕美 2 <math>\begin{pmatrix} 21-11 \\ 21-17 \end{pmatrix}</math> 0 富田 圭子 増田 敦子</p>	<p>試合番号 14</p> <p>福岡県 2-0 鳥取県</p> <p>吉川 美穂 2 <math>\begin{pmatrix} 21-3 \\ 21-7 \end{pmatrix}</math> 0 高崎 茜 原 智美</p> <p>金子 正子 2 <math>\begin{pmatrix} 21-11 \\ 21-7 \end{pmatrix}</math> 0 黒田 こずゑ 田村 富士美</p> <p>川谷 明子 ( ) 安戸 ひろみ 小林 絵美</p>	<p>試合番号 15</p> <p>愛知県 2-0 静岡県A</p> <p>高井 亜季代 2 <math>\begin{pmatrix} 21-16 \\ 21-15 \end{pmatrix}</math> 0 太田川 真希 西澤 佳菜</p> <p>岩間 和美 2 <math>\begin{pmatrix} 21-16 \\ 21-13 \end{pmatrix}</math> 0 橋本 裕美 今野 美代子</p> <p>鈴木 たまみ ( ) 山本 晴世 間瀬 孝子</p>

<p>試合番号 16</p> <p>福井県 2-1 大阪府</p> <p>河野 晴奈 2 <math>\left( \begin{matrix} 21-19 \\ 21-14 \end{matrix} \right)</math> 0 濱上 由紀 上田 優利愛</p> <p>慶秀 清子 0 <math>\left( \begin{matrix} 15-21 \\ 17-21 \end{matrix} \right)</math> 2 西野 望 田中 千登勢</p> <p>田辺 貴恵 2 <math>\left( \begin{matrix} 17-21 \\ 21-17 \\ 21-17 \end{matrix} \right)</math> 1 竹田 由美子 岡田 忍 松本 美和</p>	<p>試合番号 17</p> <p>千葉県 2-1 東京都</p> <p>吉井 美保 0 <math>\left( \begin{matrix} 12-21 \\ 13-21 \end{matrix} \right)</math> 2 上田 真帆 田久保 佐知 石橋 律子</p> <p>関根 尚子 2 <math>\left( \begin{matrix} 21-17 \\ 21-7 \end{matrix} \right)</math> 0 堀池 由紀子 田村 早苗 須田 美由喜</p> <p>平川 はるみ 2 <math>\left( \begin{matrix} 14-21 \\ 21-13 \\ 21-14 \end{matrix} \right)</math> 1 千葉 昌恵 田中 光枝 上田 晴世</p>	<p>試合番号 18</p> <p>福岡県 2-0 埼玉県</p> <p>吉川 美穂 2 <math>\left( \begin{matrix} 21-10 \\ 21-18 \end{matrix} \right)</math> 0 松村 愛美 原 智美 風間 真佑</p> <p>金子 正子 2 <math>\left( \begin{matrix} 21-13 \\ 21-16 \end{matrix} \right)</math> 0 高原 真由美 田村 富士美 阿久津 直美</p> <p>川谷 明子 <math>\left( \quad \right)</math> 今津 裕美 小林 絵美 <math>\left( \quad \right)</math> 増田 敦子</p>
<p>試合番号 19</p> <p>愛知県 2-0 福井県</p> <p>高井 亜季代 2 <math>\left( \begin{matrix} 21-14 \\ 19-21 \\ 21-10 \end{matrix} \right)</math> 1 河野 晴奈 西澤 佳菜 上田 優利愛</p> <p>岩間 和美 2 <math>\left( \begin{matrix} 21-17 \\ 21-16 \end{matrix} \right)</math> 0 慶秀 清子 今野 美代子 田中 千登勢</p> <p>鈴木 たまみ <math>\left( \begin{matrix} 7-5 \end{matrix} \right)</math> 田辺 貴恵 間瀬 孝子 岡田 忍</p>	<p>試合番号 20</p> <p>福岡県 2-0 千葉県</p> <p>吉川 美穂 2 <math>\left( \begin{matrix} 21-17 \\ 21-9 \end{matrix} \right)</math> 0 澤内 あゆみ 原 智美 田久保 佐知</p> <p>金子 正子 2 <math>\left( \begin{matrix} 21-19 \\ 21-13 \end{matrix} \right)</math> 0 関根 尚子 田村 富士美 田村 早苗</p> <p>川谷 明子 <math>\left( \begin{matrix} 3-5 \end{matrix} \right)</math> 平川 はるみ 小林 絵美 <math>\left( \quad \right)</math> 田中 光枝</p>	<p>試合番号 21</p> <p>福岡県 2-1 愛知県</p> <p>吉川 美穂 2 <math>\left( \begin{matrix} 21-17 \\ 17-21 \\ 21-19 \end{matrix} \right)</math> 1 高井 亜季代 原 智美 西澤 佳菜</p> <p>金子 正子 2 <math>\left( \begin{matrix} 21-9 \\ 21-15 \end{matrix} \right)</math> 0 岩間 和美 田村 富士美 今野 美代子</p> <p>川谷 明子 0 <math>\left( \begin{matrix} 8-21 \\ 13-21 \end{matrix} \right)</math> 2 鈴木 たまみ 小林 絵美 間瀬 孝子</p>

<p>試合番号 1</p> <p>NANBU 2 - 0 渋谷ウィット</p> <p>小林 順子 2 <math>\begin{pmatrix} 21-19 \\ 21-17 \end{pmatrix}</math> 0 牧 真由美 杉田 由記子 2 <math>\begin{pmatrix} 21-19 \\ 21-17 \end{pmatrix}</math> 0 宮下 麻紀</p> <p>渡辺 和美 2 <math>\begin{pmatrix} 21-18 \\ 10-21 \\ 21-18 \end{pmatrix}</math> 1 青柳 京子 山田 由紀子 2 <math>\begin{pmatrix} 21-18 \\ 10-21 \\ 21-18 \end{pmatrix}</math> 1 田邊 陽子</p> <p>河野 昌子 ( ) 茂庭 弘子 山上 秀美 ( ) 難波 寿美</p>	<p>試合番号 2</p> <p>りんどう 2 - 1 渋川あじさい</p> <p>有賀 佳代子 1 <math>\begin{pmatrix} 17-21 \\ 21-19 \\ 20-22 \end{pmatrix}</math> 2 小 泉 睦 滝澤 晴美 1 <math>\begin{pmatrix} 17-21 \\ 21-19 \\ 20-22 \end{pmatrix}</math> 2 原 享子</p> <p>大塚 真理 2 <math>\begin{pmatrix} 21-15 \\ 21-11 \end{pmatrix}</math> 0 小原 きよみ 倉橋 郁恵 2 <math>\begin{pmatrix} 21-15 \\ 21-11 \end{pmatrix}</math> 0 下田 美恵子</p> <p>福島 弘子 2 <math>\begin{pmatrix} 21-11 \\ 17-21 \\ 21-14 \end{pmatrix}</math> 1 真下 典子 山岸 咲子 2 <math>\begin{pmatrix} 21-11 \\ 17-21 \\ 21-14 \end{pmatrix}</math> 1 野口 栄子</p>	<p>試合番号 3</p> <p>宝 塚 2 - 1 いちごハウス</p> <p>阪口 康子 0 <math>\begin{pmatrix} 10-21 \\ 11-21 \end{pmatrix}</math> 2 河田 加代 寺澤 ゆかり 0 <math>\begin{pmatrix} 10-21 \\ 11-21 \end{pmatrix}</math> 2 福田 純子</p> <p>竹屋 直美 2 <math>\begin{pmatrix} 21-18 \\ 21-7 \end{pmatrix}</math> 0 和田 ひとみ 村田 めぐみ 2 <math>\begin{pmatrix} 21-18 \\ 21-7 \end{pmatrix}</math> 0 布柴 仁美</p> <p>諸岡 菊子 2 <math>\begin{pmatrix} 21-18 \\ 21-15 \end{pmatrix}</math> 0 給分 さゆき 岩本 ますみ 2 <math>\begin{pmatrix} 21-18 \\ 21-15 \end{pmatrix}</math> 0 小川 久美子</p>
<p>試合番号 4</p> <p>ミント 2 - 1 小 牧</p> <p>山角 聖美 1 <math>\begin{pmatrix} 16-21 \\ 21-19 \\ 13-21 \end{pmatrix}</math> 2 山崎 明美 十倉 朱美 1 <math>\begin{pmatrix} 16-21 \\ 21-19 \\ 13-21 \end{pmatrix}</math> 2 上田 正子</p> <p>宮城 由美子 2 <math>\begin{pmatrix} 21-14 \\ 21-9 \end{pmatrix}</math> 0 加藤 悦子 田上 香留 2 <math>\begin{pmatrix} 21-14 \\ 21-9 \end{pmatrix}</math> 0 西塚 里実</p> <p>前田 敦子 2 <math>\begin{pmatrix} 15-21 \\ 21-12 \\ 21-10 \end{pmatrix}</math> 1 水野 良子 井上 昌美 2 <math>\begin{pmatrix} 15-21 \\ 21-12 \\ 21-10 \end{pmatrix}</math> 1 村上 啓子</p>	<p>試合番号 5</p> <p>広島エコークラブ 2 - 0 Shot'04</p> <p>豊島 志穂 2 <math>\begin{pmatrix} 21-15 \\ 21-11 \end{pmatrix}</math> 0 真鍋 絹子 井手 俊美 2 <math>\begin{pmatrix} 21-15 \\ 21-11 \end{pmatrix}</math> 0 永原 美保子</p> <p>川下 麻弥 2 <math>\begin{pmatrix} 14-21 \\ 21-18 \\ 21-17 \end{pmatrix}</math> 1 浅野 由香 永井 仁美 2 <math>\begin{pmatrix} 14-21 \\ 21-18 \\ 21-17 \end{pmatrix}</math> 1 大澤 玲子</p> <p>矢部 喜美子 ( ) 中村 あゆみ 武田 恵子 ( ) 柏原 敦子</p>	<p>試合番号 6</p> <p>宇部シャトルズ 2 - 1 日立エイト</p> <p>光田 姿子 0 <math>\begin{pmatrix} 15-21 \\ 12-21 \end{pmatrix}</math> 2 赤須 孝子 松永 千史 0 <math>\begin{pmatrix} 15-21 \\ 12-21 \end{pmatrix}</math> 2 黒田 恵子</p> <p>古谷 祥子 2 <math>\begin{pmatrix} 21-14 \\ 21-11 \end{pmatrix}</math> 0 田中 麻由美 前田 弥美 2 <math>\begin{pmatrix} 21-14 \\ 21-11 \end{pmatrix}</math> 0 栗原 結花</p> <p>堤 真理 2 <math>\begin{pmatrix} 21-15 \\ 21-12 \end{pmatrix}</math> 0 本城 幸子 原田 真由美 2 <math>\begin{pmatrix} 21-15 \\ 21-12 \end{pmatrix}</math> 0 小滝 万里子</p>
<p>試合番号 7</p> <p>四日市クラブ 2 - 1 ひまわり</p> <p>加藤 ひとみ 0 <math>\begin{pmatrix} 18-21 \\ 19-21 \end{pmatrix}</math> 2 半澤 雅美 前田 紀恵 0 <math>\begin{pmatrix} 18-21 \\ 19-21 \end{pmatrix}</math> 2 小西 あかり</p> <p>東 エミ 2 <math>\begin{pmatrix} 21-15 \\ 21-11 \end{pmatrix}</math> 0 岡 博子 中川 真由美 2 <math>\begin{pmatrix} 21-15 \\ 21-11 \end{pmatrix}</math> 0 岡本 小百合</p> <p>西村 孝子 2 <math>\begin{pmatrix} 21-12 \\ 21-19 \end{pmatrix}</math> 0 岡本 由加利 星野 陽子 2 <math>\begin{pmatrix} 21-12 \\ 21-19 \end{pmatrix}</math> 0 石井 美子</p>	<p>試合番号 8</p> <p>いわきレディース 2 - 1 フレンドリークラブ</p> <p>山野辺 伸子 0 <math>\begin{pmatrix} 17-21 \\ 8-21 \end{pmatrix}</math> 2 水谷 幸子 根本 文恵 0 <math>\begin{pmatrix} 17-21 \\ 8-21 \end{pmatrix}</math> 2 磯本 晶子</p> <p>大木 弘美 2 <math>\begin{pmatrix} 21-16 \\ 7-21 \\ 21-14 \end{pmatrix}</math> 1 村上 ゆかり 鈴木 恵美子 2 <math>\begin{pmatrix} 21-16 \\ 7-21 \\ 21-14 \end{pmatrix}</math> 1 川畑 美智子</p> <p>鈴木 エミ 2 <math>\begin{pmatrix} 21-16 \\ 21-17 \end{pmatrix}</math> 0 中口 愛可 正木 恵美子 2 <math>\begin{pmatrix} 21-16 \\ 21-17 \end{pmatrix}</math> 0 向仲 宏子</p>	<p>試合番号 9</p> <p>AYAGAWA 2 - 1 さっぽろファイブ</p> <p>三好 育代 0 <math>\begin{pmatrix} 19-21 \\ 12-21 \end{pmatrix}</math> 2 萩原 紀子 藤田 千亜希 0 <math>\begin{pmatrix} 19-21 \\ 12-21 \end{pmatrix}</math> 2 藤田 宏美</p> <p>中野 かほり 2 <math>\begin{pmatrix} 21-15 \\ 15-21 \\ 21-17 \end{pmatrix}</math> 1 高瀬 あき子 佐藤 律子 2 <math>\begin{pmatrix} 21-15 \\ 15-21 \\ 21-17 \end{pmatrix}</math> 1 川端 和子</p> <p>竹内 真由美 2 <math>\begin{pmatrix} 21-19 \\ 21-16 \end{pmatrix}</math> 0 鈴木 佳支子 逢坂 昌子 2 <math>\begin{pmatrix} 21-19 \\ 21-16 \end{pmatrix}</math> 0 蔭山 法子</p>
<p>試合番号 10</p> <p>フリーバード 2 - 1 我孫子コスモス</p> <p>末広 佳子 0 <math>\begin{pmatrix} 12-21 \\ 20-22 \end{pmatrix}</math> 2 中山 幸子 大林 恭世 0 <math>\begin{pmatrix} 12-21 \\ 20-22 \end{pmatrix}</math> 2 長岡 恵子</p> <p>後藤 明子 2 <math>\begin{pmatrix} 21-14 \\ 17-21 \\ 21-8 \end{pmatrix}</math> 1 堀江 松恵 藤田 桃子 2 <math>\begin{pmatrix} 21-14 \\ 17-21 \\ 21-8 \end{pmatrix}</math> 1 園田 理恵子</p> <p>麻生 瑞穂 2 <math>\begin{pmatrix} 10-21 \\ 21-17 \\ 21-17 \end{pmatrix}</math> 1 染谷 和子 前村 弥生 2 <math>\begin{pmatrix} 10-21 \\ 21-17 \\ 21-17 \end{pmatrix}</math> 1 小澤 かおり</p>	<p>試合番号 11</p> <p>NANBU 2 - 1 所沢木曜会</p> <p>小林 順子 1 <math>\begin{pmatrix} 24-22 \\ 14-21 \\ 20-22 \end{pmatrix}</math> 2 磯 昌代 杉田 由記子 1 <math>\begin{pmatrix} 24-22 \\ 14-21 \\ 20-22 \end{pmatrix}</math> 2 小山 節子</p> <p>渡辺 和美 2 <math>\begin{pmatrix} 21-13 \\ 21-19 \end{pmatrix}</math> 0 山本 伊津子 山田 由紀子 2 <math>\begin{pmatrix} 21-13 \\ 21-19 \end{pmatrix}</math> 0 佐藤 万喜</p> <p>河野 昌子 2 <math>\begin{pmatrix} 16-21 \\ 21-11 \\ 21-14 \end{pmatrix}</math> 1 佐伯 恵子 山上 秀美 2 <math>\begin{pmatrix} 16-21 \\ 21-11 \\ 21-14 \end{pmatrix}</math> 1 貫井 和子</p>	<p>試合番号 12</p> <p>りんどう 2 - 1 宝 塚</p> <p>有賀 佳代子 2 <math>\begin{pmatrix} 21-6 \\ 21-12 \end{pmatrix}</math> 0 阪口 康子 滝澤 晴美 2 <math>\begin{pmatrix} 21-6 \\ 21-12 \end{pmatrix}</math> 0 新名 順子</p> <p>大塚 真理 0 <math>\begin{pmatrix} 16-21 \\ 10-21 \end{pmatrix}</math> 2 竹屋 直美 倉橋 郁恵 0 <math>\begin{pmatrix} 16-21 \\ 10-21 \end{pmatrix}</math> 2 村田 めぐみ</p> <p>関崎 真由美 2 <math>\begin{pmatrix} 17-21 \\ 21-17 \\ 21-18 \end{pmatrix}</math> 1 諸岡 菊子 山岸 咲子 2 <math>\begin{pmatrix} 17-21 \\ 21-17 \\ 21-18 \end{pmatrix}</math> 1 岩本 ますみ</p>
<p>試合番号 13</p> <p>ミント 2 - 1 坂戸マーレエ</p> <p>山角 聖美 0 <math>\begin{pmatrix} 20-22 \\ 17-21 \end{pmatrix}</math> 2 大室 知美 十倉 朱美 0 <math>\begin{pmatrix} 20-22 \\ 17-21 \end{pmatrix}</math> 2 一條 千秋</p> <p>前田 敦子 2 <math>\begin{pmatrix} 21-7 \\ 21-9 \end{pmatrix}</math> 0 芳賀 あけみ 井上 昌美 2 <math>\begin{pmatrix} 21-7 \\ 21-9 \end{pmatrix}</math> 0 中島 清子</p> <p>宮城 由美子 2 <math>\begin{pmatrix} 21-13 \\ 21-16 \end{pmatrix}</math> 0 鈴木 美佐子 田上 香留 2 <math>\begin{pmatrix} 21-13 \\ 21-16 \end{pmatrix}</math> 0 宮澤 由美子</p>	<p>試合番号 14</p> <p>逗子なぎさ 2 - 0 広島エコークラブ</p> <p>並木 茂子 2 <math>\begin{pmatrix} 21-13 \\ 21-12 \end{pmatrix}</math> 0 豊島 志穂 藤田 美保 2 <math>\begin{pmatrix} 21-13 \\ 21-12 \end{pmatrix}</math> 0 井手 俊美</p> <p>反田 由佳理 2 <math>\begin{pmatrix} 21-16 \\ 21-16 \end{pmatrix}</math> 0 川下 麻弥 武井 典子 2 <math>\begin{pmatrix} 21-16 \\ 21-16 \end{pmatrix}</math> 0 永井 仁美</p> <p>林 純子 ( ) 矢部 喜美子 堀 越 泉 ( ) 武田 恵子</p>	<p>試合番号 15</p> <p>ペガサス 2 - 0 宇部シャトルズ</p> <p>大竹 典子 2 <math>\begin{pmatrix} 14-21 \\ 21-19 \\ 21-14 \end{pmatrix}</math> 1 大田 宙子 中西 由紀 2 <math>\begin{pmatrix} 14-21 \\ 21-19 \\ 21-14 \end{pmatrix}</math> 1 松永 千史</p> <p>中嶋 敦子 2 <math>\begin{pmatrix} 21-13 \\ 21-15 \end{pmatrix}</math> 0 古谷 祥子 中川 美也子 2 <math>\begin{pmatrix} 21-13 \\ 21-15 \end{pmatrix}</math> 0 前田 弥美</p> <p>宮沢 俊恵 ( ) 堤 真理 佐々木 則子 ( ) 原田 真由美</p>

<p>試合番号 16</p> <p>松山レディース 2 - 0 四日市クラブ</p> <p>岡本 富貴子 2 <math>\left( \begin{smallmatrix} 21-12 \\ 21-7 \end{smallmatrix} \right)</math> 0 小林 ユミ 國和 千歳</p> <p>園田 みどり 2 <math>\left( \begin{smallmatrix} 21-17 \\ 21-14 \end{smallmatrix} \right)</math> 0 東 エミ 萩森 早百合 中川 真由美</p> <p>大森 祐子 ( ) 加藤 ひとみ 帆足 すま子 ( ) 前田 紀恵</p>	<p>試合番号 17</p> <p>いわきレディース 2 - 1 AYAGAWA</p> <p>山野辺 伸子 0 <math>\left( \begin{smallmatrix} 15-21 \\ 18-21 \end{smallmatrix} \right)</math> 2 中野 かほり 根本 文恵 佐藤 律子</p> <p>大木 弘美 2 <math>\left( \begin{smallmatrix} 21-9 \\ 21-19 \end{smallmatrix} \right)</math> 0 竹内 真由美 鈴木 恵美子 逢坂 昌子</p> <p>鈴木 エミ 2 <math>\left( \begin{smallmatrix} 21-15 \\ 21-15 \end{smallmatrix} \right)</math> 0 三好 育代 正木 恵美子 藤田 千亜希</p>	<p>試合番号 18</p> <p>岡崎フェニックス 2 - 1 フリーバード</p> <p>渡辺 愛 2 <math>\left( \begin{smallmatrix} 21-9 \\ 21-8 \end{smallmatrix} \right)</math> 0 末広 佳子 加納 千都世 大林 恭世</p> <p>森田 華奈恵 0 <math>\left( \begin{smallmatrix} 20-22 \\ 18-21 \end{smallmatrix} \right)</math> 2 後藤 明子 市川 冬美 藤田 桃子</p> <p>廣永 光代 2 <math>\left( \begin{smallmatrix} 21-19 \\ 21-12 \end{smallmatrix} \right)</math> 0 麻生 瑞穂 野田 美奈子 前村 弥生</p>
<p>試合番号 19</p> <p>りんどう 2 - 0 NANBU</p> <p>有賀 佳代子 2 <math>\left( \begin{smallmatrix} 21-16 \\ 21-15 \end{smallmatrix} \right)</math> 0 小林 順子 滝澤 晴美 杉田 由記子</p> <p>大塚 真理 <math>\left( \begin{smallmatrix} 21-13 \\ 14-8 \end{smallmatrix} \right)</math> 渡辺 和美 倉橋 郁恵 山田 由紀子</p> <p>関崎 真由美 2 <math>\left( \begin{smallmatrix} 21-13 \\ 21-11 \end{smallmatrix} \right)</math> 0 河野 昌子 山岸 咲子 山上 秀美</p>	<p>試合番号 20</p> <p>逗子なぎさ 2 - 1 ミント</p> <p>並木 茂子 0 <math>\left( \begin{smallmatrix} 9-21 \\ 12-21 \end{smallmatrix} \right)</math> 2 宮城 由美子 藤田 美保 田上 香留</p> <p>反田 由佳理 2 <math>\left( \begin{smallmatrix} 21-17 \\ 21-18 \end{smallmatrix} \right)</math> 0 前田 敦子 武井 典子 井上 昌美</p> <p>林 純子 2 <math>\left( \begin{smallmatrix} 21-12 \\ 21-11 \end{smallmatrix} \right)</math> 0 山角 聖美 堀 越 泉 十倉 朱美</p>	<p>試合番号 21</p> <p>ペガサス 2 - 1 松山レディース</p> <p>大竹 典子 0 <math>\left( \begin{smallmatrix} 5-21 \\ 5-21 \end{smallmatrix} \right)</math> 2 岡本 富貴子 中西 由紀 國和 千歳</p> <p>中嶋 敦子 2 <math>\left( \begin{smallmatrix} 21-19 \\ 16-21 \\ 21-19 \end{smallmatrix} \right)</math> 1 園田 みどり 中川 美也子 萩森 早百合</p> <p>宮沢 俊恵 2 <math>\left( \begin{smallmatrix} 21-16 \\ 28-26 \end{smallmatrix} \right)</math> 0 大森 祐子 佐々木 則子 帆足 すま子</p>
<p>試合番号 22</p> <p>岡崎フェニックス 2 - 0 いわきレディース</p> <p>渡辺 愛 2 <math>\left( \begin{smallmatrix} 21-18 \\ 21-6 \end{smallmatrix} \right)</math> 0 山野辺 伸子 加納 千都世 根本 文恵</p> <p>西川 福美 1 <math>\left( \begin{smallmatrix} 16-21 \\ 21-16 \\ 1-4 \end{smallmatrix} \right)</math> 1 大木 弘美 松岡 久美子 鈴木 恵美子</p> <p>廣永 光代 2 <math>\left( \begin{smallmatrix} 21-15 \\ 21-8 \end{smallmatrix} \right)</math> 0 鈴木 エミ 野田 美奈子 正木 恵美子</p>	<p>試合番号 23</p> <p>逗子なぎさ 2 - 1 りんどう</p> <p>並木 茂子 0 <math>\left( \begin{smallmatrix} 19-21 \\ 15-21 \end{smallmatrix} \right)</math> 2 大塚 真理 藤田 美保 倉橋 郁恵</p> <p>反田 由佳理 2 <math>\left( \begin{smallmatrix} 21-15 \\ 21-10 \end{smallmatrix} \right)</math> 0 関崎 真由美 武井 典子 山岸 咲子</p> <p>林 純子 2 <math>\left( \begin{smallmatrix} 21-19 \\ 21-16 \end{smallmatrix} \right)</math> 0 有賀 佳代子 堀 越 泉 滝澤 晴美</p>	<p>試合番号 24</p> <p>岡崎フェニックス 2 - 1 ペガサス</p> <p>渡辺 愛 2 <math>\left( \begin{smallmatrix} 21-15 \\ 16-21 \\ 21-16 \end{smallmatrix} \right)</math> 1 中嶋 敦子 加納 千都世 中川 美也子</p> <p>南里 佳子 1 <math>\left( \begin{smallmatrix} 21-19 \\ 17-21 \\ 21-23 \end{smallmatrix} \right)</math> 2 宮沢 俊恵 松岡 久美子 佐々木 則子</p> <p>廣永 光代 2 <math>\left( \begin{smallmatrix} 21-11 \\ 21-8 \end{smallmatrix} \right)</math> 0 大竹 典子 野田 美奈子 中西 由紀</p>
<p>試合番号 25</p> <p>逗子なぎさ 2 - 1 岡崎フェニックス</p> <p>並木 茂子 0 <math>\left( \begin{smallmatrix} 10-21 \\ 8-21 \end{smallmatrix} \right)</math> 2 渡辺 愛 藤田 美保 加納 千都世</p> <p>反田 由佳理 2 <math>\left( \begin{smallmatrix} 15-21 \\ 21-13 \\ 21-13 \end{smallmatrix} \right)</math> 1 西川 福美 武井 典子 松岡 久美子</p> <p>林 純子 2 <math>\left( \begin{smallmatrix} 21-16 \\ 21-19 \end{smallmatrix} \right)</math> 0 廣永 光代 堀 越 泉 野田 美奈子</p>		