

第26回全国小学生バドミントン選手権大会

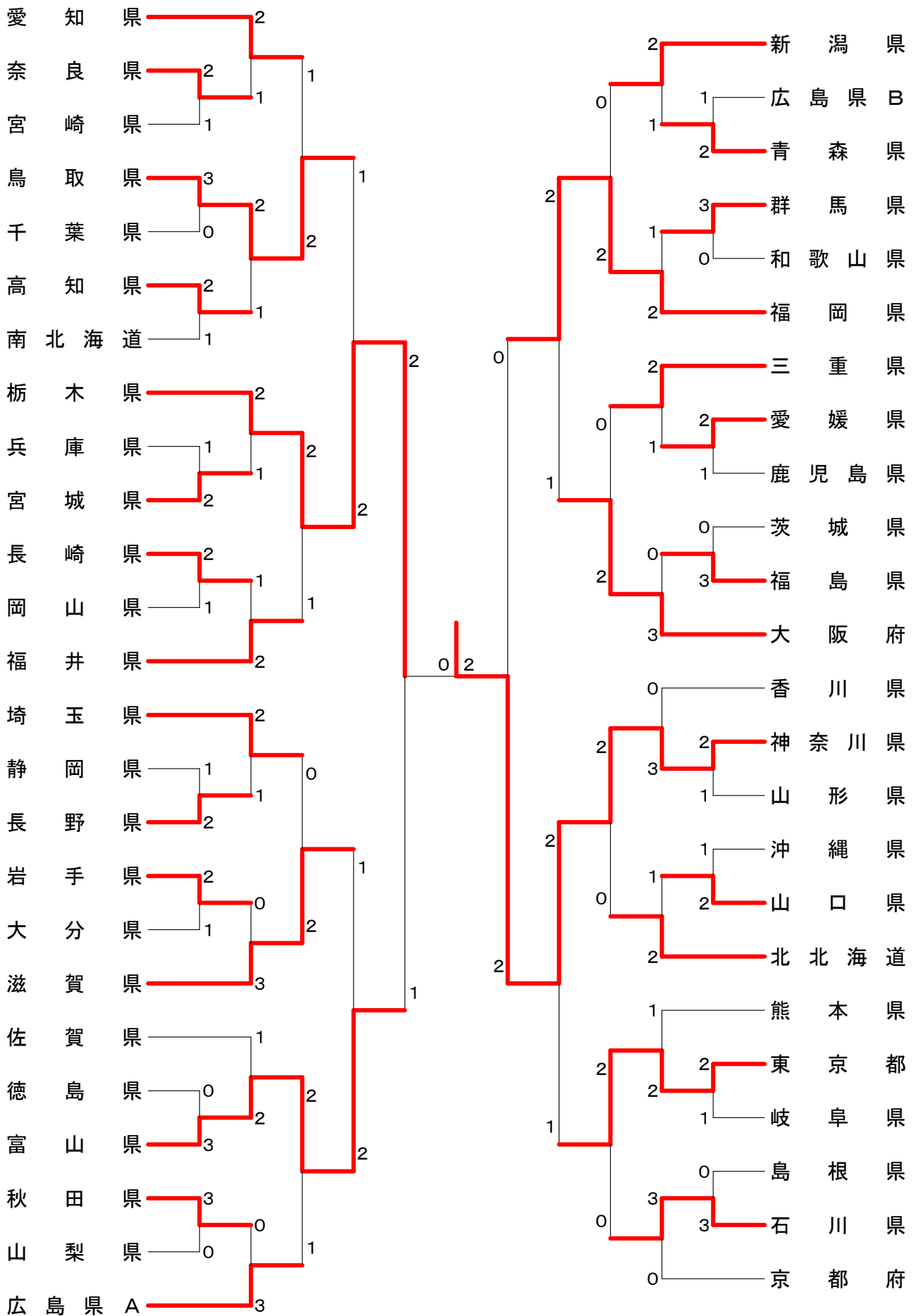
2017.12.24-26 広島県立総合体育館

種目	優勝	準優勝	三位		五位				参加数
都道府県対抗団体戦 男子	神奈川県	栃木県	福岡県	富山県	東京都	鳥取県	大阪府	滋賀県	49
都道府県対抗団体戦 女子	埼玉県	千葉県	栃木県	神奈川県	北海道	大阪府	東京都	青森県	49
男子単6年生以下	沖本 優大 (原ジュニア[広島県])	中川 友那 (鶴ヶ島Angels[埼玉県])	谷岡 大后 (たまひよじゅにあ[高知県])	佐藤 瑠活 (仙台大和ジュニア[宮城県])	今田 竜大 (奥羽JBC[山形県])	太田 匡亮 (垂井JSC[岐阜県])	寺内 遥大 (小山JBC[栃木県])	渡邊 至 (FUTAGO, Jr.[神奈川県])	42
男子単5年生以下	齊藤 礼 (岡垣ジュニア[福岡県])	松川 健大 (青葉ジュニアバドミントンクラブ[神奈川県])	津川 祐太 (札幌BEANS[北海道])	高木 慎二郎 (垂井JSC[岐阜県])	中村 拓幹 (広島安佐ジュニア[広島県])	稲川 蓮二郎 (豊栄ジュニアバドミントンクラブ[新潟県])	藤吉 珠李 (海老津ジュニア[福岡県])	江見 友希 (ABC Jr. [岡山県])	36
男子単4年生以下	澤田 修志 (帯広ジュニアバドミントンクラブ[北海道])	長束 翔太 (大里東スポーツ少年団[愛知県])	木根 知哉 (長岡京市スポ少[京都府])	高野 日向 (出水南ジュニア[熊本県])	田上 幹太 (TTBC[熊本県])	遠藤 淳生 (美鈴が丘JBC[広島県])	石井 叶夢 (春日部白翔[埼玉県])	川野 寿真 (岡垣ジュニア[福岡県])	34
女子単6年生以下	岩戸 和音 (愛宕東バドミントン少年団[北海道])	山北 奈緒 (鶴ヶ島Angels[埼玉県])	山家 くるみ (北海道ハイテクACA[北海道])	須藤 海妃 (岡垣ジュニア[福岡県])	今泉 明日香 (牛津JBC[佐賀県])	田口 真彩 (くれよんクラブ[宮崎県])	遠藤 美羽 (足利ラフ・ダイヤモンド[栃木県])	黒川 璃子 (春日部白翔[埼玉県])	42
女子単5年生以下	樋口 吹羽 (藍住エンジェル[徳島県])	玉木 亜弥 (たなしMAX Jr. [東京都])	秋田 まな (永井BC[岡山県])	平本 梨々菜 (池田バドミントン少年団[岐阜県])	砂川 温香 (流山ジュニア[千葉県])	横内 美音 (甲府ジュニアバドミントンクラブ[山梨県])	松田 仁衣菜 (金井学園ジュニア[福井県])	宮崎 友花 (瓜破西SSC[大阪府])	36
女子単4年生以下	山本 優愛 (みかクラブ[愛知県])	東谷 悠妃 (中和クラブ[北海道])	伊藤 康乃 (鶴ヶ島Angels[埼玉県])	山口 栞菜 (大徳ジュニアバドミントンクラブ[石川県])	山田 絵菜乃 (COLORS[福岡県])	突沖 花歩 (美鈴が丘JBC[広島県])	文元 日菜 (田原スマッシュBC[大阪府])	柳生 紗羽海 (鶴ヶ島中央バドミントンスポーツ少年団[奈良県])	34
男子複6年生以下	関根 翔太 金本 光巧 (青梅ジュニアバドミントンクラブ[東京都])	石本 藍利 鍛冶 駿樹 (美川ジュニアバドミントンクラブ[石川県])	野口 駿平 柳川 瑠生 (たなしMAX Jr. [東京都])	古株 大智 清水 瑠斗 (志木ジュニアバドミントンクラブ[埼玉県])	新木 統 新木 颯 (大栗バドミントン育成会[鳥取県])	大石 陽都 白石 大智 (Innocent[兵庫県])	菅井 康司 渡邊 麗音 (はちみつ Jr.バドミントンクラブ[新潟県])	鋤崎 覇流 中村 光惺 (北部ジュニアクラブ[熊本県])	34
男子複5年生以下	坂本 安樹 櫻井 慎大 (宇都宮JB[栃木県])	勝又 翔哉 勝又 悠翔 (富士山バドミントン[静岡県])	猪股 佑仁 高坂 悠陽 (浜岡ジュニアバドミントンクラブ[青森県])	石原 克起 森山 大夢 (あかねジュニア[広島県])	毛利 倅人 田部 時生 (田仁バドクラブ[北海道])	森 蒼介 大森 愛叶 (久谷BSS[愛媛県])	馬場 快成 松本 啓汰 (はりーあつぷジュニア[愛知県])	野村 雅人 田中 陽悠 (大野ジュニア[福井県])	34
男子複4年生以下	佐藤 策太 弓削 綾登 (宝木塚ジュニア[東京都])	祇園田 隼人 中原 秀駿 (北部ジュニア[熊本県])	寺西 怜生 森下 虎愛 (T-Jump Jr. [愛知県])	岡部 翔 根本 舜生 (緑園ジュニアバドミントンクラブ[神奈川県])	宮崎 直也 安達 琉偉 (おぐにジュニア[熊本県])	渡邊 悠生 末村 豪羽 (滝川フールジュニア[北海道])	谷口 康生 山崎 翔叶 (東光小バドミントン少年団[北海道])	田中 唯月 増田 大輝 (広島安佐ジュニア[広島県])	34
女子複6年生以下	藤井 史穂 吉岡 葉菜 (D☆ARMY[大阪府])	宮城 青空 日野原 颯 (三郷メックスジュニアバドミントンクラブ[埼玉県])	櫻井 優香 湯本 凜音 (志木ジュニアバドミントンクラブ[埼玉県])	橋村 羽奏 竹内 遥香 (小平ジュニアバドミントンクラブ[東京都])	唐 欣宇 古舘 菜々美 (師勝ジュニアバドミントンクラブ[愛知県])	竹本 千穂 堀 小雪 (ミッキーズ[岡山県])	楠森 美羽 川野 楓華 (若竹クラブ[福岡県])	安部 遥香 金山 璃子 (おおいジュニア[福井県])	34
女子複5年生以下	鈴木 あいり 中野 真里 (鎌ヶ谷ジュニアバドミントンクラブ[千葉県])	青木 優羽 平田 涼 (桜川 Jr. バドミントンクラブ[茨城県])	上山 怜来 末永 萌々歌 (帯広ジュニアバドミントンクラブ[北海道])	吉田 明永 保谷 芽依 (市原ジュニア[千葉県])	後藤 美命 白川 純 (戦南ジュニアバドミントンクラブ[岐阜県])	堀 優芽 前田 瑠唯 (里きっず[滋賀県])	松浦 希歩 高木 杏珠 (みかクラブ[愛知県])	原田 夏帆 星野 紗花 (東光小バドミントン少年団[北海道])	34
女子複4年生以下	伊藤 菜央加 岡本 芽 (師勝ジュニアバドミントンクラブ[愛知県])	堀田 菜々花 永渕 友梨華 (川上ジュニア[佐賀県])	石井 空 戸上 凜 (PEACEジュニア[岡山県])	宮崎 凜 勘傳 歩美 (オールエイジジュニア[石川県])	関野 妃奈 大津 妃奈乃 (札幌BEANS[北海道])	草間 結 生井 穂乃果 (西豊田バドミントン[茨城県])	小山 涼風 浅野 真央 (宇都宮中央ジュニア[栃木県])	阿部 唯愛来 石井 愛莉 (たなしMAX Jr. [東京都])	34

第26回全国小学生バドミントン選手権大会

平成29年12月23日-24日 広島県立総合体育館

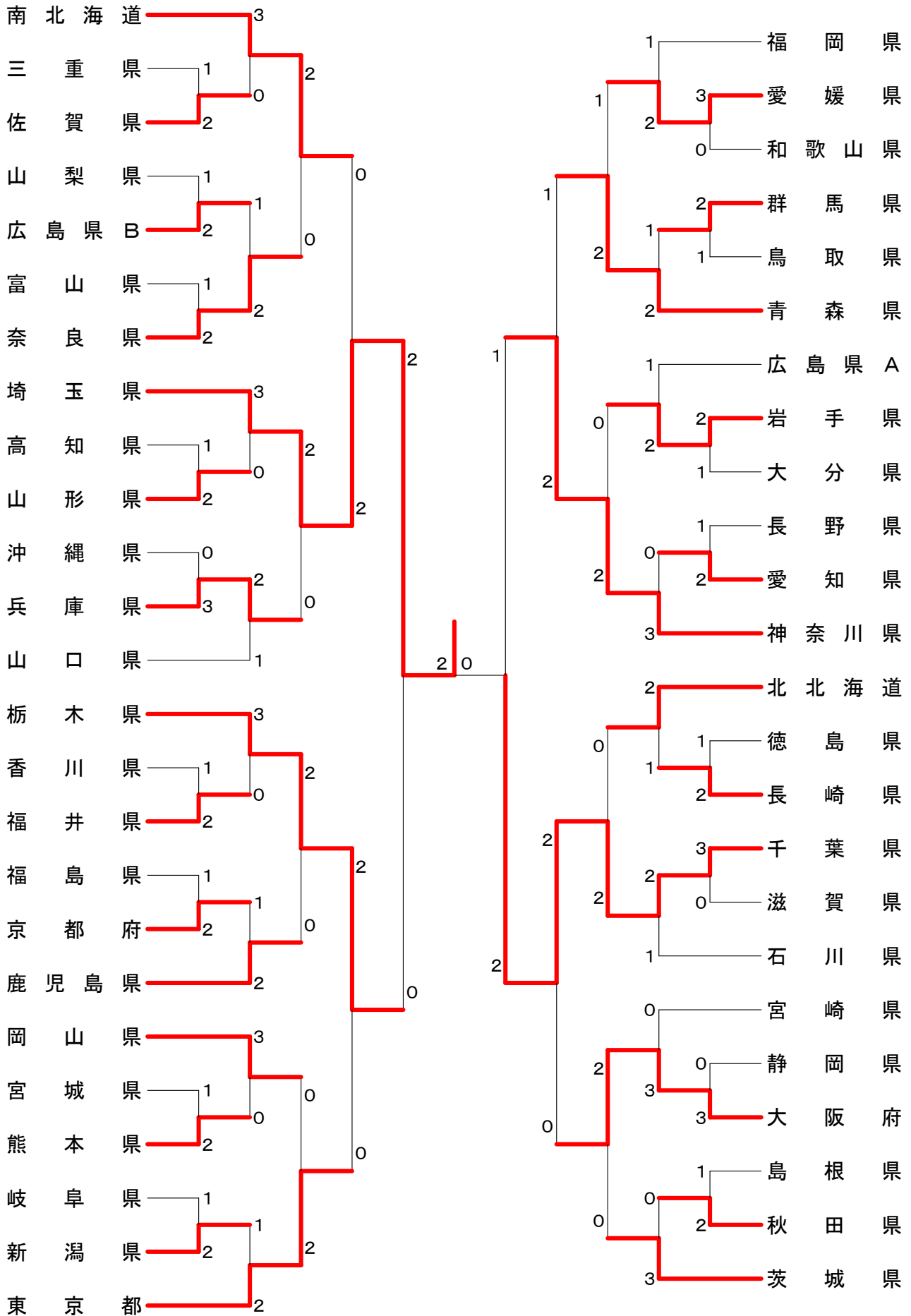
都道府県対抗団体戦 男子



第26回全国小学生バドミントン選手権大会

平成29年12月23日-24日 広島県立総合体育館

都道府県対抗団体戦 女子



<p>試合番号 BT-1</p> <p>奈良県 2-1 宮崎県</p> <p>佐野 晃佑 0 $\begin{pmatrix} 14-21 \\ 25-27 \end{pmatrix}$ 2 朝倉 響 西前 和真</p> <p>岡田 惺 2 $\begin{pmatrix} 15-21 \\ 21-17 \\ 21-16 \end{pmatrix}$ 1 黒島 淳之介</p> <p>西浦 祐哉 2 $\begin{pmatrix} 21-12 \\ 21-17 \end{pmatrix}$ 0 松枝 陽士</p>	<p>試合番号 BT-2</p> <p>鳥取県 3-0 千葉県</p> <p>新木 統 2 $\begin{pmatrix} 21-16 \\ 21-14 \end{pmatrix}$ 0 大八木 奏柊 新木 颯</p> <p>森本 蔵人 2 $\begin{pmatrix} 20-22 \\ 21-14 \\ 21-17 \end{pmatrix}$ 1 木村 輝星</p> <p>角 壮太 2 $\begin{pmatrix} 12-21 \\ 23-21 \\ 21-19 \end{pmatrix}$ 1 野澤 快斗</p>	<p>試合番号 BT-3</p> <p>高知県 2-1 南北海道</p> <p>上里 奏人 1 $\begin{pmatrix} 16-21 \\ 22-20 \\ 13-21 \end{pmatrix}$ 2 手賀 智茂 西山 佑人</p> <p>谷岡 大后 2 $\begin{pmatrix} 21-13 \\ 21-16 \end{pmatrix}$ 0 盛 寛太</p> <p>竹内 天渡 2 $\begin{pmatrix} 21-18 \\ 12-21 \\ 21-18 \end{pmatrix}$ 1 磯野 佑斗</p>
<p>試合番号 BT-4</p> <p>宮城県 2-1 兵庫県</p> <p>草井 廉太郎 1 $\begin{pmatrix} 19-21 \\ 21-19 \\ 11-21 \end{pmatrix}$ 2 山本 将聖 熊谷 大貴</p> <p>佐藤 瑠活 2 $\begin{pmatrix} 21-15 \\ 21-11 \end{pmatrix}$ 0 松岡 汰一</p> <p>中村 勇耶 2 $\begin{pmatrix} 12-21 \\ 21-17 \\ 21-16 \end{pmatrix}$ 1 大石 陽都</p>	<p>試合番号 BT-5</p> <p>長崎県 2-1 岡山県</p> <p>山口 健太郎 2 $\begin{pmatrix} 19-21 \\ 21-18 \\ 21-16 \end{pmatrix}$ 1 鷹津 蒼斗 萬屋 開与</p> <p>川本 諒太 2 $\begin{pmatrix} 21-15 \\ 13-21 \\ 22-20 \end{pmatrix}$ 1 中山 大成</p> <p>明瀬 礼音 0 $\begin{pmatrix} 13-21 \\ 17-21 \end{pmatrix}$ 2 上元 瑛汰</p>	<p>試合番号 BT-6</p> <p>長野県 2-1 静岡県</p> <p>唐木 伸 2 $\begin{pmatrix} 19-21 \\ 21-11 \\ 21-13 \end{pmatrix}$ 1 勝又 継心 横田 来波</p> <p>吉瀬 天優 1 $\begin{pmatrix} 21-23 \\ 21-17 \\ 21-23 \end{pmatrix}$ 2 兼子 大輝</p> <p>山田 修平 2 $\begin{pmatrix} 21-18 \\ 21-13 \end{pmatrix}$ 0 勝又 翔哉</p>
<p>試合番号 BT-7</p> <p>岩手県 2-1 大分県</p> <p>平賀 翔太 0 $\begin{pmatrix} 12-21 \\ 11-21 \end{pmatrix}$ 2 山下 悠真 小山田 泰地</p> <p>佐藤 史隆 2 $\begin{pmatrix} 21-9 \\ 21-10 \end{pmatrix}$ 0 田代 晃基</p> <p>高橋 響生 2 $\begin{pmatrix} 22-20 \\ 13-21 \\ 22-20 \end{pmatrix}$ 1 小野 隆之介</p>	<p>試合番号 BT-8</p> <p>富山県 3-0 徳島県</p> <p>米 隆斗 2 $\begin{pmatrix} 21-17 \\ 21-16 \end{pmatrix}$ 0 田頭 侑也 山田 陽人</p> <p>増井 翔大 2 $\begin{pmatrix} 21-8 \\ 21-12 \end{pmatrix}$ 0 仲川 桔平</p> <p>山本 隼也 2 $\begin{pmatrix} 21-18 \\ 15-21 \\ 21-9 \end{pmatrix}$ 1 西川 佳吾</p>	<p>試合番号 BT-9</p> <p>秋田県 3-0 山梨県</p> <p>今野 獅堂 2 $\begin{pmatrix} 21-19 \\ 16-21 \\ 21-16 \end{pmatrix}$ 1 上野 大智 中杉 晴哉</p> <p>高崎 悠晴 2 $\begin{pmatrix} 21-3 \\ 21-17 \end{pmatrix}$ 0 草塩 雄大</p> <p>佐々木 一真 2 $\begin{pmatrix} 17-21 \\ 21-18 \\ 21-18 \end{pmatrix}$ 1 坂本 權音</p>
<p>試合番号 BT-10</p> <p>青森県 2-1 広島県B</p> <p>山口 央侑 0 $\begin{pmatrix} 19-21 \\ 23-25 \end{pmatrix}$ 2 石原 克起 沼端 翔真</p> <p>角田 洸介 2 $\begin{pmatrix} 21-5 \\ 21-10 \end{pmatrix}$ 0 濱岡 晴都</p> <p>佐藤 楓河 2 $\begin{pmatrix} 18-21 \\ 22-20 \\ 21-14 \end{pmatrix}$ 1 中村 拓幹</p>	<p>試合番号 BT-11</p> <p>群馬県 3-0 和歌山県</p> <p>小林 蒼暉 2 $\begin{pmatrix} 21-11 \\ 21-11 \end{pmatrix}$ 0 山本 歩音 高松 佑真</p> <p>小野 隆之介 2 $\begin{pmatrix} 21-14 \\ 21-9 \end{pmatrix}$ 0 井上 結登</p> <p>須藤 大翔 2 $\begin{pmatrix} 21-5 \\ 21-10 \end{pmatrix}$ 0 藤谷 怜央</p>	<p>試合番号 BT-12</p> <p>愛媛県 2-1 鹿児島県</p> <p>津久井 晴大 2 $\begin{pmatrix} 21-9 \\ 21-15 \end{pmatrix}$ 0 中園 南 村上 尚誠</p> <p>山本 勇誠 0 $\begin{pmatrix} 14-21 \\ 7-21 \end{pmatrix}$ 2 平山 陸仁</p> <p>増田 拓真 2 $\begin{pmatrix} 9-21 \\ 21-9 \\ 21-19 \end{pmatrix}$ 1 谷口 海翔</p>
<p>試合番号 BT-13</p> <p>福島県 3-0 茨城県</p> <p>鈴木 爽来 2 $\begin{pmatrix} 17-21 \\ 21-14 \\ 21-12 \end{pmatrix}$ 1 鶴田 遥大 荒川 祐人</p> <p>三本菅 弘憲 2 $\begin{pmatrix} 21-11 \\ 21-16 \end{pmatrix}$ 0 上曾 直輝</p> <p>本宮 颯人 2 $\begin{pmatrix} 17-21 \\ 21-18 \\ 21-18 \end{pmatrix}$ 1 百瀬 友翔</p>	<p>試合番号 BT-14</p> <p>神奈川県 2-1 山形県</p> <p>井上 大馳 2 $\begin{pmatrix} 21-11 \\ 21-13 \end{pmatrix}$ 0 油井 颯飛 田中 一基</p> <p>渡邊 至 1 $\begin{pmatrix} 13-21 \\ 21-17 \\ 7-21 \end{pmatrix}$ 2 今田 竜大</p> <p>松川 健大 2 $\begin{pmatrix} 21-3 \\ 21-12 \end{pmatrix}$ 0 佐藤 愛翔</p>	<p>試合番号 BT-15</p> <p>山口県 2-1 沖縄県</p> <p>中山 康平 2 $\begin{pmatrix} 21-11 \\ 21-13 \end{pmatrix}$ 0 平 宝来 田中 春樹</p> <p>中村 陵雅 0 $\begin{pmatrix} 11-21 \\ 18-21 \end{pmatrix}$ 2 新垣 翔太</p> <p>生田 壮志 2 $\begin{pmatrix} 21-10 \\ 21-13 \end{pmatrix}$ 0 平 来喜</p>

<p>試合番号 BT-16</p> <p>東京都 2-1 岐阜県</p> <p>野口 駿平 2 $\begin{pmatrix} 21-17 \\ 21-7 \end{pmatrix}$ 0 伏見 要人 柳川 瑠生 2 $\begin{pmatrix} 21-16 \\ 8-21 \\ 21-16 \end{pmatrix}$ 0 上田 恭</p> <p>関根 翔太 2 $\begin{pmatrix} 21-16 \\ 8-21 \\ 21-16 \end{pmatrix}$ 1 太田 匡亮</p> <p>中島 天 0 $\begin{pmatrix} 13-21 \\ 16-21 \end{pmatrix}$ 2 尾藤 克大</p>	<p>試合番号 BT-17</p> <p>石川県 3-0 島根県</p> <p>石本 藍利 2 $\begin{pmatrix} 21-13 \\ 21-4 \end{pmatrix}$ 0 山本 夏想 鍛冶 駿樹 2 $\begin{pmatrix} 21-17 \\ 21-14 \end{pmatrix}$ 0 福島 陽人</p> <p>荒井 輝 2 $\begin{pmatrix} 21-17 \\ 21-14 \end{pmatrix}$ 0 森山 由惺</p> <p>中川 怜 2 $\begin{pmatrix} 21-17 \\ 21-15 \end{pmatrix}$ 0 黒川 真哉</p>	<p>試合番号 BT-18</p> <p>愛知県 2-1 奈良県</p> <p>寺嶋 駿 1 $\begin{pmatrix} 10-21 \\ 21-17 \\ 18-21 \end{pmatrix}$ 2 佐野 晃佑 鈴川 拓実 2 $\begin{pmatrix} 21-5 \\ 21-10 \end{pmatrix}$ 0 西前 和真</p> <p>寺西 情 2 $\begin{pmatrix} 21-5 \\ 21-10 \end{pmatrix}$ 0 岡田 惺</p> <p>毛利 健太郎 2 $\begin{pmatrix} 21-15 \\ 21-6 \end{pmatrix}$ 0 西浦 祐哉</p>
<p>試合番号 BT-19</p> <p>鳥取県 2-1 高知県</p> <p>新木 統 2 $\begin{pmatrix} 21-18 \\ 21-16 \end{pmatrix}$ 0 竹内 天渡 新木 颯 2 $\begin{pmatrix} 18-21 \\ 7-21 \end{pmatrix}$ 2 西山 佑人</p> <p>森本 蔵人 0 $\begin{pmatrix} 18-21 \\ 7-21 \end{pmatrix}$ 2 谷岡 大后</p> <p>角 壮太 2 $\begin{pmatrix} 21-15 \\ 21-19 \end{pmatrix}$ 0 上里 奏人</p>	<p>試合番号 BT-20</p> <p>栃木県 2-1 宮城県</p> <p>今泉 宏樹 2 $\begin{pmatrix} 21-18 \\ 21-13 \end{pmatrix}$ 0 中村 勇耶 中静 悠斗 2 $\begin{pmatrix} 21-6 \\ 21-6 \end{pmatrix}$ 0 安藤 颯晟</p> <p>寺内 遥大 2 $\begin{pmatrix} 21-6 \\ 21-6 \end{pmatrix}$ 0 結城 佳太</p> <p>山田 遥日 0 $\begin{pmatrix} 17-21 \\ 14-21 \end{pmatrix}$ 2 佐藤 瑠活</p>	<p>試合番号 BT-21</p> <p>福井県 2-1 長崎県</p> <p>多田 光冴 2 $\begin{pmatrix} 18-21 \\ 21-12 \\ 21-16 \end{pmatrix}$ 1 宮崎 煌治郎 池田 翔 2 $\begin{pmatrix} 10-21 \\ 17-21 \end{pmatrix}$ 2 山口 健太郎</p> <p>山本 侃 0 $\begin{pmatrix} 10-21 \\ 17-21 \end{pmatrix}$ 2 川本 諒太</p> <p>福田 夏己 2 $\begin{pmatrix} 21-14 \\ 21-8 \end{pmatrix}$ 0 相良 光輝</p>
<p>試合番号 BT-22</p> <p>埼玉県 2-1 長野県</p> <p>古株 大智 2 $\begin{pmatrix} 23-21 \\ 21-16 \end{pmatrix}$ 0 唐木 伸 清水 瑠斗 2 $\begin{pmatrix} 21-6 \\ 21-8 \end{pmatrix}$ 0 矢崎 智也</p> <p>中川 友那 2 $\begin{pmatrix} 21-17 \\ 16-21 \\ 18-21 \end{pmatrix}$ 2 吉瀬 天優</p> <p>川崎 聖矢 1 $\begin{pmatrix} 21-17 \\ 16-21 \\ 18-21 \end{pmatrix}$ 2 山田 修平</p>	<p>試合番号 BT-23</p> <p>滋賀県 3-0 岩手県</p> <p>安井 陸斗 2 $\begin{pmatrix} 21-19 \\ 21-10 \end{pmatrix}$ 0 菅原 俊輔 谷口 泰地 2 $\begin{pmatrix} 21-9 \\ 21-10 \end{pmatrix}$ 0 渡部 凜</p> <p>桑原 朋也 2 $\begin{pmatrix} 21-14 \\ 21-12 \end{pmatrix}$ 0 佐藤 史隆</p> <p>橋爪 翔生 2 $\begin{pmatrix} 21-14 \\ 21-12 \end{pmatrix}$ 0 高橋 響生</p>	<p>試合番号 BT-24</p> <p>富山県 2-1 佐賀県</p> <p>米 隆斗 2 $\begin{pmatrix} 21-14 \\ 21-12 \end{pmatrix}$ 0 坂本 燎亮 山田 陽人 2 $\begin{pmatrix} 20-22 \\ 20-22 \end{pmatrix}$ 2 稗田 偉央</p> <p>増井 翔大 0 $\begin{pmatrix} 21-7 \\ 21-17 \end{pmatrix}$ 0 田中 陽樹</p> <p>山本 隼也 2 $\begin{pmatrix} 21-7 \\ 21-17 \end{pmatrix}$ 0 藤木 大翔</p>
<p>試合番号 BT-25</p> <p>広島県A 3-0 秋田県</p> <p>日野石 未来 2 $\begin{pmatrix} 21-8 \\ 21-12 \end{pmatrix}$ 0 佐沢 樹 吉岡 柊星 2 $\begin{pmatrix} 21-6 \\ 21-9 \end{pmatrix}$ 0 嶋田 伊吹</p> <p>沖本 優大 2 $\begin{pmatrix} 21-19 \\ 21-17 \end{pmatrix}$ 0 高崎 悠晴</p> <p>坂井 大迪 2 $\begin{pmatrix} 21-6 \\ 21-9 \end{pmatrix}$ 0 佐々木 一真</p>	<p>試合番号 BT-26</p> <p>新潟県 2-1 青森県</p> <p>菅井 康司 2 $\begin{pmatrix} 19-21 \\ 22-20 \\ 21-15 \end{pmatrix}$ 1 猪股 佑仁 渡邊 麗音 2 $\begin{pmatrix} 21-12 \\ 21-6 \end{pmatrix}$ 0 高坂 悠陽</p> <p>山岸 拓海 2 $\begin{pmatrix} 13-21 \\ 12-21 \end{pmatrix}$ 2 佐藤 楓河</p> <p>稲川 蓮二郎 0 $\begin{pmatrix} 13-21 \\ 12-21 \end{pmatrix}$ 2 角田 洸介</p>	<p>試合番号 BT-27</p> <p>福岡県 2-1 群馬県</p> <p>上畑 蓮 2 $\begin{pmatrix} 21-15 \\ 21-17 \end{pmatrix}$ 0 小林 蒼暉 林田 真龍 2 $\begin{pmatrix} 15-21 \\ 13-21 \end{pmatrix}$ 2 高松 佑真</p> <p>野口 幹太 0 $\begin{pmatrix} 15-21 \\ 13-21 \end{pmatrix}$ 2 小野 隆之介</p> <p>齊藤 礼 2 $\begin{pmatrix} 21-19 \\ 21-16 \end{pmatrix}$ 0 須藤 大翔</p>
<p>試合番号 BT-28</p> <p>三重県 2-1 愛媛県</p> <p>阿比留 弘平 0 $\begin{pmatrix} 9-21 \\ 10-21 \end{pmatrix}$ 2 津久井 晴大 中野 駿晟 2 $\begin{pmatrix} 21-13 \\ 21-14 \end{pmatrix}$ 0 村上 尚誠</p> <p>中山 颯太 2 $\begin{pmatrix} 21-14 \\ 21-12 \end{pmatrix}$ 0 佐々木 圭都</p> <p>松本 啓吾 2 $\begin{pmatrix} 21-14 \\ 21-12 \end{pmatrix}$ 0 増田 拓真</p>	<p>試合番号 BT-29</p> <p>大阪府 3-0 福島県</p> <p>浦島 快 2 $\begin{pmatrix} 21-4 \\ 21-17 \end{pmatrix}$ 0 鈴木 爽来 白木 蓮太郎 2 $\begin{pmatrix} 21-15 \\ 21-10 \end{pmatrix}$ 0 二瓶 律</p> <p>江田 和博 2 $\begin{pmatrix} 21-12 \\ 21-17 \end{pmatrix}$ 0 三本菅 弘憲</p> <p>神山 剛輝 2 $\begin{pmatrix} 21-12 \\ 21-17 \end{pmatrix}$ 0 本宮 颯人</p>	<p>試合番号 BT-30</p> <p>神奈川県 3-0 香川県</p> <p>井上 大馳 2 $\begin{pmatrix} 21-12 \\ 21-8 \end{pmatrix}$ 0 新延 征斗 田中 一基 2 $\begin{pmatrix} 21-12 \\ 21-15 \end{pmatrix}$ 0 深岡 立夢</p> <p>渡邊 至 2 $\begin{pmatrix} 21-17 \\ 12-21 \\ 21-15 \end{pmatrix}$ 1 河田 進太郎</p> <p>松川 健大 2 $\begin{pmatrix} 21-17 \\ 12-21 \\ 21-15 \end{pmatrix}$ 1 宮本 泰地</p>

<p>試合番号 BT-31</p> <p>北北海道 2-1 山口県</p> <p>野呂 英賢 2 $\begin{pmatrix} 21-17 \\ 21-19 \end{pmatrix}$ 0 中山 康平 武下 佳司</p> <p>棚木 悠翔 0 $\begin{pmatrix} 16-21 \\ 12-21 \end{pmatrix}$ 2 兵頭 蒼季</p> <p>澤田 修志 2 $\begin{pmatrix} 21-13 \\ 21-18 \end{pmatrix}$ 0 生田 壮志</p>	<p>試合番号 BT-32</p> <p>東京都 2-1 熊本県</p> <p>野口 駿平 0 $\begin{pmatrix} 10-21 \\ 15-21 \end{pmatrix}$ 2 松永 幸丸 柳川 瑠生</p> <p>指宿 太陽 2 $\begin{pmatrix} 21-11 \\ 22-20 \end{pmatrix}$ 0 田上 翔和</p> <p>関根 翔太 2 $\begin{pmatrix} 21-2 \\ 21-7 \end{pmatrix}$ 0 江口 大</p>	<p>試合番号 BT-33</p> <p>石川県 3-0 京都府</p> <p>石本 藍利 2 $\begin{pmatrix} 15-21 \\ 21-13 \\ 21-9 \end{pmatrix}$ 1 川口 聡太 鍛冶 駿樹</p> <p>荒井 輝 2 $\begin{pmatrix} 21-17 \\ 21-17 \end{pmatrix}$ 0 花咲 大輝</p> <p>中川 怜 2 $\begin{pmatrix} 21-15 \\ 14-21 \\ 21-16 \end{pmatrix}$ 1 木根 知哉</p>
<p>試合番号 BT-34</p> <p>鳥取県 2-1 愛知県</p> <p>新木 統 2 $\begin{pmatrix} 21-16 \\ 21-14 \end{pmatrix}$ 0 寺嶋 駿 新木 颯</p> <p>森本 蔵人 0 $\begin{pmatrix} 10-21 \\ 16-21 \end{pmatrix}$ 2 寺西 情</p> <p>角 壮太 2 $\begin{pmatrix} 21-15 \\ 21-14 \end{pmatrix}$ 0 毛利 健太郎</p>	<p>試合番号 BT-35</p> <p>栃木県 2-1 福井県</p> <p>今泉 宏樹 0 $\begin{pmatrix} 12-21 \\ 14-21 \end{pmatrix}$ 2 多田 光冴 北川 雄大</p> <p>寺内 遥大 2 $\begin{pmatrix} 21-12 \\ 21-13 \end{pmatrix}$ 0 山本 侃</p> <p>中静 悠斗 2 $\begin{pmatrix} 21-11 \\ 21-14 \end{pmatrix}$ 0 武澤 愛太</p>	<p>試合番号 BT-36</p> <p>滋賀県 2-0 埼玉県</p> <p>安井 陸斗 2 $\begin{pmatrix} 15-21 \\ 22-20 \\ 21-19 \end{pmatrix}$ 1 古株 大智 谷口 泰地</p> <p>桑原 朋也 2 $\begin{pmatrix} 21-16 \\ 21-15 \end{pmatrix}$ 0 熊木 凌也</p> <p>橋爪 翔生 () 中川 友那</p>
<p>試合番号 BT-37</p> <p>富山県 2-1 広島県A</p> <p>米 隆斗 2 $\begin{pmatrix} 19-21 \\ 21-19 \\ 21-13 \end{pmatrix}$ 1 日野石 未来 山田 陽人</p> <p>山本 隼也 0 $\begin{pmatrix} 6-21 \\ 16-21 \end{pmatrix}$ 2 沖本 優大</p> <p>増井 翔大 2 $\begin{pmatrix} 21-16 \\ 21-10 \end{pmatrix}$ 0 坂井 大迪</p>	<p>試合番号 BT-38</p> <p>福岡県 2-0 新潟県</p> <p>上 畑 蓮 2 $\begin{pmatrix} 21-18 \\ 21-19 \end{pmatrix}$ 0 落合 優護 林田 真龍</p> <p>齊藤 礼 2 $\begin{pmatrix} 21-19 \\ 21-13 \end{pmatrix}$ 0 山岸 拓海</p> <p>江口 想珀 () 稲川 蓮二郎</p>	<p>試合番号 BT-39</p> <p>大阪府 2-0 三重県</p> <p>浦島 快 2 $\begin{pmatrix} 21-7 \\ 21-5 \end{pmatrix}$ 0 阿比留 弘平 白木 蓮太郎</p> <p>江田 和博 2 $\begin{pmatrix} 21-12 \\ 21-18 \end{pmatrix}$ 0 中山 颯太</p> <p>神山 剛輝 () 松本 啓吾</p>
<p>試合番号 BT-40</p> <p>神奈川県 2-0 北北海道</p> <p>井上 大馳 2 $\begin{pmatrix} 21-14 \\ 25-23 \end{pmatrix}$ 0 野呂 英賢 田中 一基</p> <p>渡邊 至 2 $\begin{pmatrix} 21-4 \\ 20-22 \\ 21-16 \end{pmatrix}$ 1 澤田 修志</p> <p>松川 健大 () 棚木 悠翔</p>	<p>試合番号 BT-41</p> <p>東京都 2-0 石川県</p> <p>野口 駿平 2 $\begin{pmatrix} 21-13 \\ 21-12 \end{pmatrix}$ 0 石本 藍利 柳川 瑠生</p> <p>関根 翔太 2 $\begin{pmatrix} 21-18 \\ 21-14 \end{pmatrix}$ 0 荒井 輝</p> <p>指宿 太陽 () 中川 怜</p>	<p>試合番号 BT-42</p> <p>栃木県 2-1 鳥取県</p> <p>今泉 宏樹 0 $\begin{pmatrix} 4-21 \\ 13-21 \end{pmatrix}$ 2 新木 統 北川 雄大</p> <p>寺内 遥大 2 $\begin{pmatrix} 21-9 \\ 21-15 \end{pmatrix}$ 0 角 壮太</p> <p>中静 悠斗 2 $\begin{pmatrix} 21-13 \\ 21-18 \end{pmatrix}$ 0 高橋 永</p>
<p>試合番号 BT-43</p> <p>富山県 2-1 滋賀県</p> <p>米 隆斗 2 $\begin{pmatrix} 21-17 \\ 13-21 \\ 21-18 \end{pmatrix}$ 1 安井 陸斗 山田 陽人</p> <p>増井 翔大 0 $\begin{pmatrix} 15-21 \\ 8-21 \end{pmatrix}$ 2 桑原 朋也</p> <p>山本 隼也 2 $\begin{pmatrix} 21-8 \\ 21-18 \end{pmatrix}$ 0 橋爪 翔生</p>	<p>試合番号 BT-44</p> <p>福岡県 2-1 大阪府</p> <p>上 畑 蓮 2 $\begin{pmatrix} 21-16 \\ 21-15 \end{pmatrix}$ 0 浦島 快 林田 真龍</p> <p>江口 想珀 0 $\begin{pmatrix} 9-21 \\ 14-21 \end{pmatrix}$ 2 江田 和博</p> <p>齊藤 礼 2 $\begin{pmatrix} 21-10 \\ 21-14 \end{pmatrix}$ 0 神山 剛輝</p>	<p>試合番号 BT-45</p> <p>神奈川県 2-1 東京都</p> <p>井上 大馳 2 $\begin{pmatrix} 17-21 \\ 21-18 \\ 21-17 \end{pmatrix}$ 1 野口 駿平 田中 一基</p> <p>渡邊 至 0 $\begin{pmatrix} 16-21 \\ 4-21 \end{pmatrix}$ 2 関根 翔太</p> <p>松川 健大 2 $\begin{pmatrix} 21-12 \\ 21-11 \end{pmatrix}$ 0 指宿 太陽</p>

試合番号 BT-46	試合番号 BT-47	試合番号 BT-48
栃木県 2 - 1 富山県	神奈川県 2 - 0 福岡県	神奈川県 2 - 0 栃木県
今泉 宏樹 0 $\left(\begin{matrix} 14-21 \\ 14-21 \end{matrix} \right)$ 2 萩原 勇人	井上 大馳 2 $\left(\begin{matrix} 21-19 \\ 21-17 \end{matrix} \right)$ 0 田中 一基	井上 大馳 2 $\left(\begin{matrix} 21-13 \\ 21-14 \end{matrix} \right)$ 0 田中 一基
米 隆斗 山田 陽人	上 畑 蓮 林田 真龍	今泉 宏樹 中静 悠斗
寺内 遥大 2 $\left(\begin{matrix} 21-7 \\ 21-10 \end{matrix} \right)$ 0 増井 翔大	渡 邊 至 2 $\left(\begin{matrix} 21-12 \\ 21-14 \end{matrix} \right)$ 0 松川 健大	渡 邊 至 $\left(\begin{matrix} 9-21 \\ 11-11 \end{matrix} \right)$ 寺内 遥大
中静 悠斗 2 $\left(\begin{matrix} 10-21 \\ 21-13 \\ 21-16 \end{matrix} \right)$ 1 山本 隼也	齊 藤 礼	松川 健大 2 $\left(\begin{matrix} 21-15 \\ 21-6 \end{matrix} \right)$ 0 山田 遥日

<p>試合番号 GT-1</p> <p>佐賀県 2-1 三重県</p> <p>岸本 侑香 2 $\begin{pmatrix} 21-14 \\ 18-21 \\ 21-11 \end{pmatrix}$ 1 前田 流音 中島 愛唯</p> <p>今泉 明日香 2 $\begin{pmatrix} 25-23 \\ 21-16 \end{pmatrix}$ 0 森口 心葉</p> <p>西田 美夢 0 $\begin{pmatrix} 11-21 \\ 7-21 \end{pmatrix}$ 2 中西 香菜</p>	<p>試合番号 GT-2</p> <p>広島県B 2-1 山梨県</p> <p>田中 美里 2 $\begin{pmatrix} 22-20 \\ 21-8 \end{pmatrix}$ 0 沼田 育実 伊瀬 友花</p> <p>増田 愛友 0 $\begin{pmatrix} 11-21 \\ 6-21 \end{pmatrix}$ 2 横内 美音</p> <p>上田 心乃華 2 $\begin{pmatrix} 21-5 \\ 21-5 \end{pmatrix}$ 0 大森 はる那</p>	<p>試合番号 GT-3</p> <p>奈良県 2-1 富山県</p> <p>加藤 歩未 0 $\begin{pmatrix} 16-21 \\ 16-21 \end{pmatrix}$ 2 青山 憂香 今井 渚月</p> <p>成田 芽生 2 $\begin{pmatrix} 21-12 \\ 21-14 \end{pmatrix}$ 0 碓井 美吹</p> <p>梅本 実紀 2 $\begin{pmatrix} 17-21 \\ 21-16 \\ 21-13 \end{pmatrix}$ 1 三石 羽那</p>
<p>試合番号 GT-4</p> <p>山形県 2-1 高知県</p> <p>伊藤 玲奈 2 $\begin{pmatrix} 21-13 \\ 21-16 \end{pmatrix}$ 0 田中 志歩 佐藤 瑞姫</p> <p>高橋 寧女 0 $\begin{pmatrix} 19-21 \\ 6-21 \end{pmatrix}$ 2 伊藤 天音</p> <p>永岡 由帆 2 $\begin{pmatrix} 21-16 \\ 21-18 \end{pmatrix}$ 0 山脇 理保子</p>	<p>試合番号 GT-5</p> <p>兵庫県 3-0 沖縄県</p> <p>生田 佳志乃 2 $\begin{pmatrix} 21-12 \\ 21-18 \end{pmatrix}$ 0 玉城 李音 古西 葵衣</p> <p>畑末 真緒 2 $\begin{pmatrix} 21-14 \\ 21-17 \end{pmatrix}$ 0 親泊 ひまり</p> <p>名倉 蓮 2 $\begin{pmatrix} 21-8 \\ 23-21 \end{pmatrix}$ 0 大城 愛希</p>	<p>試合番号 GT-6</p> <p>福井県 2-1 香川県</p> <p>安部 遥香 2 $\begin{pmatrix} 21-15 \\ 21-9 \end{pmatrix}$ 0 藤井 結香 金山 璃子</p> <p>松田 仁衣菜 1 $\begin{pmatrix} 21-11 \\ 14-21 \\ 15-21 \end{pmatrix}$ 2 笠井 李柑</p> <p>工谷 羽音 2 $\begin{pmatrix} 21-10 \\ 15-21 \\ 21-11 \end{pmatrix}$ 1 村上 ミチル</p>
<p>試合番号 GT-7</p> <p>京都府 2-1 福島県</p> <p>大東 美優 2 $\begin{pmatrix} 21-15 \\ 21-18 \end{pmatrix}$ 0 吉田 るり 村上 りん</p> <p>吉村 穂之香 1 $\begin{pmatrix} 13-21 \\ 21-7 \\ 9-21 \end{pmatrix}$ 2 佐藤 日葵</p> <p>西浦 優羽 2 $\begin{pmatrix} 8-21 \\ 21-11 \\ 21-16 \end{pmatrix}$ 1 佐々木 美耀</p>	<p>試合番号 GT-8</p> <p>熊本県 2-1 宮城県</p> <p>河津 杏音 2 $\begin{pmatrix} 21-17 \\ 25-23 \end{pmatrix}$ 0 大友 結羽 坂田 優笑</p> <p>中橋 澄玲 2 $\begin{pmatrix} 21-16 \\ 22-20 \end{pmatrix}$ 0 堀 心海</p> <p>谷本 咲優 0 $\begin{pmatrix} 18-21 \\ 10-21 \end{pmatrix}$ 2 鈴木 ゆり乃</p>	<p>試合番号 GT-9</p> <p>新潟県 2-1 岐阜県</p> <p>斉藤 舞音 2 $\begin{pmatrix} 21-12 \\ 21-11 \end{pmatrix}$ 0 高橋 美里 笹川 凜</p> <p>川田 百華 2 $\begin{pmatrix} 21-16 \\ 21-19 \end{pmatrix}$ 0 平本 梨々菜</p> <p>片桐 涼花 0 $\begin{pmatrix} 14-21 \\ 8-21 \end{pmatrix}$ 2 古谷 遙夏</p>
<p>試合番号 GT-10</p> <p>愛媛県 3-0 和歌山県</p> <p>尾藤 優 2 $\begin{pmatrix} 17-21 \\ 21-11 \\ 21-18 \end{pmatrix}$ 1 高野 葵姫 高岡 花怜</p> <p>大森 帆花 2 $\begin{pmatrix} 21-8 \\ 21-3 \end{pmatrix}$ 0 吉川 真央</p> <p>川本 悠衣 2 $\begin{pmatrix} 21-13 \\ 21-17 \end{pmatrix}$ 0 牛居 瑞季</p>	<p>試合番号 GT-11</p> <p>群馬県 2-1 鳥取県</p> <p>吉岡 留奈 1 $\begin{pmatrix} 21-18 \\ 10-21 \\ 17-21 \end{pmatrix}$ 2 池淵 百恵 中山 郁花</p> <p>原 菜那子 2 $\begin{pmatrix} 21-18 \\ 21-19 \end{pmatrix}$ 0 矢島 果林</p> <p>藤澤 心優 2 $\begin{pmatrix} 21-11 \\ 21-16 \end{pmatrix}$ 0 田熊 佑衣</p>	<p>試合番号 GT-12</p> <p>岩手県 2-1 大分県</p> <p>森 柑奈 0 $\begin{pmatrix} 19-21 \\ 23-25 \end{pmatrix}$ 2 安藤 菜々美 佐々木 碧唯</p> <p>佐藤 鈴緒 2 $\begin{pmatrix} 21-8 \\ 21-13 \end{pmatrix}$ 0 山本 涼</p> <p>志田 菜々海 2 $\begin{pmatrix} 21-18 \\ 21-16 \end{pmatrix}$ 0 久保 樹希</p>
<p>試合番号 GT-13</p> <p>愛知県 2-1 長野県</p> <p>溝上 愛梨 2 $\begin{pmatrix} 25-23 \\ 21-18 \end{pmatrix}$ 0 山口 あずさ 中上 未来</p> <p>山田 久遠 0 $\begin{pmatrix} 14-21 \\ 14-21 \end{pmatrix}$ 2 青木 桜子</p> <p>森 香子 2 $\begin{pmatrix} 21-19 \\ 21-15 \end{pmatrix}$ 0 小渕 彩乃</p>	<p>試合番号 GT-14</p> <p>長崎県 2-1 徳島県</p> <p>濱野 亜妃 2 $\begin{pmatrix} 21-15 \\ 16-21 \\ 21-8 \end{pmatrix}$ 1 蔵本 奈央 片山 はるひ</p> <p>柏木 凜香 0 $\begin{pmatrix} 9-21 \\ 3-21 \end{pmatrix}$ 2 樋口 吹羽</p> <p>本田 希藍 2 $\begin{pmatrix} 21-11 \\ 21-8 \end{pmatrix}$ 0 米本 宙那</p>	<p>試合番号 GT-15</p> <p>千葉県 3-0 滋賀県</p> <p>中嶋 花帆 2 $\begin{pmatrix} 21-9 \\ 21-8 \end{pmatrix}$ 0 前田 瑠唯 寺山 ほのか</p> <p>竹澤 みなみ 2 $\begin{pmatrix} 21-12 \\ 19-21 \\ 21-15 \end{pmatrix}$ 1 高本 夏彩</p> <p>砂川 温香 2 $\begin{pmatrix} 22-24 \\ 21-11 \\ 21-8 \end{pmatrix}$ 1 堀 優芽</p>

<p>試合番号 GT-16</p> <p>大阪府 3-0 静岡県</p> <p>吉岡 葉菜 2 $\begin{pmatrix} 21-15 \\ 21-19 \end{pmatrix}$ 0 馬飼野 朱李 藤井 史穂 2 $\begin{pmatrix} 21-14 \\ 21-13 \end{pmatrix}$ 0 野村 愛華</p> <p>藤元 俐璃 2 $\begin{pmatrix} 21-12 \\ 21-10 \end{pmatrix}$ 0 石井 琴巳</p> <p>宮崎 友花 2 $\begin{pmatrix} 21-15 \\ 21-10 \end{pmatrix}$ 0 長谷川 幸咲</p>	<p>試合番号 GT-17</p> <p>秋田県 2-1 島根県</p> <p>小玉 和佳奈 1 $\begin{pmatrix} 18-21 \\ 23-21 \\ 20-22 \end{pmatrix}$ 2 玉木 李莉 山内 こころ 2 $\begin{pmatrix} 21-11 \\ 21-6 \end{pmatrix}$ 0 若槻 美樹</p> <p>高橋 里菜 2 $\begin{pmatrix} 21-14 \\ 21-5 \end{pmatrix}$ 0 白石 ゆら</p> <p>落合 美帆 2 $\begin{pmatrix} 21-14 \\ 21-5 \end{pmatrix}$ 0 白石 ゆら</p>	<p>試合番号 GT-18</p> <p>北海道 3-0 佐賀県</p> <p>阿部 紗奈 2 $\begin{pmatrix} 21-16 \\ 21-16 \end{pmatrix}$ 0 岸本 侑香 小林 香凜 2 $\begin{pmatrix} 15-21 \\ 21-14 \\ 21-17 \end{pmatrix}$ 1 今泉 明日香</p> <p>山家 くるみ 2 $\begin{pmatrix} 21-14 \\ 21-8 \end{pmatrix}$ 0 中村 夏穂</p> <p>竹内 紅葉 2 $\begin{pmatrix} 21-14 \\ 21-8 \end{pmatrix}$ 0 中村 夏穂</p>
<p>試合番号 GT-19</p> <p>奈良県 2-1 広島県B</p> <p>加藤 歩未 2 $\begin{pmatrix} 22-20 \\ 23-21 \end{pmatrix}$ 0 田中 美里 今井 渚月 2 $\begin{pmatrix} 21-11 \\ 21-10 \end{pmatrix}$ 0 増田 愛友</p> <p>成田 芽生 2 $\begin{pmatrix} 13-21 \\ 13-21 \end{pmatrix}$ 2 上田 心乃華</p> <p>梅本 実紀 0 $\begin{pmatrix} 13-21 \\ 13-21 \end{pmatrix}$ 2 上田 心乃華</p>	<p>試合番号 GT-20</p> <p>埼玉県 3-0 山形県</p> <p>櫻井 優香 2 $\begin{pmatrix} 21-8 \\ 21-10 \end{pmatrix}$ 0 伊藤 玲奈 湯本 凜音 2 $\begin{pmatrix} 21-10 \\ 21-14 \end{pmatrix}$ 0 高橋 寧女</p> <p>山北 奈緒 2 $\begin{pmatrix} 21-18 \\ 21-6 \end{pmatrix}$ 0 永岡 由帆</p> <p>黒川 璃子 2 $\begin{pmatrix} 21-18 \\ 21-6 \end{pmatrix}$ 0 永岡 由帆</p>	<p>試合番号 GT-21</p> <p>兵庫県 2-1 山口県</p> <p>生田 佳志乃 2 $\begin{pmatrix} 21-13 \\ 21-23 \\ 21-15 \end{pmatrix}$ 1 野田 遥加 古西 葵衣 2 $\begin{pmatrix} 22-24 \\ 21-11 \\ 21-12 \end{pmatrix}$ 1 澁谷 暁音</p> <p>畑末 真緒 2 $\begin{pmatrix} 21-18 \\ 10-21 \\ 14-21 \end{pmatrix}$ 2 橋 良侑</p> <p>名倉 蓮 1 $\begin{pmatrix} 21-18 \\ 10-21 \\ 14-21 \end{pmatrix}$ 2 橋 良侑</p>
<p>試合番号 GT-22</p> <p>栃木県 3-0 福井県</p> <p>小山 未来 2 $\begin{pmatrix} 14-21 \\ 21-13 \\ 21-14 \end{pmatrix}$ 1 安部 遥香 関 鈴葉 2 $\begin{pmatrix} 21-17 \\ 21-11 \end{pmatrix}$ 0 岩谷 麗奈</p> <p>遠藤 美羽 2 $\begin{pmatrix} 14-21 \\ 21-17 \\ 21-17 \end{pmatrix}$ 1 工谷 羽音</p> <p>曾雌 玲那 2 $\begin{pmatrix} 14-21 \\ 21-17 \\ 21-17 \end{pmatrix}$ 1 工谷 羽音</p>	<p>試合番号 GT-23</p> <p>鹿児島県 2-1 京都府</p> <p>秋保 奈々 2 $\begin{pmatrix} 21-17 \\ 21-16 \end{pmatrix}$ 0 中山 日那 永山 彩央 2 $\begin{pmatrix} 14-21 \\ 11-21 \end{pmatrix}$ 2 吉村 穂之香</p> <p>東 玲美 0 $\begin{pmatrix} 14-21 \\ 11-21 \end{pmatrix}$ 2 吉村 穂之香</p> <p>栗山 陽菜 2 $\begin{pmatrix} 19-21 \\ 21-6 \\ 21-10 \end{pmatrix}$ 1 大東 美優</p>	<p>試合番号 GT-24</p> <p>岡山県 3-0 熊本県</p> <p>竹本 千穂 2 $\begin{pmatrix} 21-13 \\ 21-13 \end{pmatrix}$ 0 坂田 優笑 堀 小雪 2 $\begin{pmatrix} 18-21 \\ 21-19 \\ 21-18 \end{pmatrix}$ 1 佐藤 ゆめ</p> <p>安延 心結 2 $\begin{pmatrix} 21-18 \\ 14-21 \\ 21-18 \end{pmatrix}$ 1 中橋 澄玲</p> <p>秋田 まな 2 $\begin{pmatrix} 21-18 \\ 14-21 \\ 21-18 \end{pmatrix}$ 1 中橋 澄玲</p>
<p>試合番号 GT-25</p> <p>東京都 2-1 新潟県</p> <p>橋村 羽奏 0 $\begin{pmatrix} 15-21 \\ 16-21 \end{pmatrix}$ 2 斉藤 舞音 竹内 遥香 2 $\begin{pmatrix} 16-21 \\ 21-18 \\ 21-14 \end{pmatrix}$ 1 川田 百華</p> <p>小原 未空 2 $\begin{pmatrix} 21-15 \\ 21-13 \end{pmatrix}$ 0 片桐 涼花</p> <p>高野 来蒔 2 $\begin{pmatrix} 21-15 \\ 21-13 \end{pmatrix}$ 0 片桐 涼花</p>	<p>試合番号 GT-26</p> <p>愛媛県 2-1 福岡県</p> <p>尾藤 優 2 $\begin{pmatrix} 8-21 \\ 21-15 \\ 21-16 \end{pmatrix}$ 1 宮城 那菜 高岡 花怜 2 $\begin{pmatrix} 5-21 \\ 11-21 \end{pmatrix}$ 2 須藤 海妃</p> <p>藤代 愛 0 $\begin{pmatrix} 5-21 \\ 11-21 \end{pmatrix}$ 2 須藤 海妃</p> <p>大森 帆花 2 $\begin{pmatrix} 15-21 \\ 21-16 \\ 21-12 \end{pmatrix}$ 1 渡邊 亜有未</p>	<p>試合番号 GT-27</p> <p>青森県 2-1 群馬県</p> <p>米内山 瞳子 1 $\begin{pmatrix} 14-21 \\ 21-15 \\ 14-21 \end{pmatrix}$ 2 河上 莉央 田中 里歩 2 $\begin{pmatrix} 21-14 \\ 12-21 \\ 21-18 \end{pmatrix}$ 1 原 菜那子</p> <p>奥山 詞葉 2 $\begin{pmatrix} 26-24 \\ 21-19 \end{pmatrix}$ 0 藤澤 心優</p> <p>對馬 杏菜 2 $\begin{pmatrix} 26-24 \\ 21-19 \end{pmatrix}$ 0 藤澤 心優</p>
<p>試合番号 GT-28</p> <p>岩手県 2-1 広島県A</p> <p>森 柑奈 2 $\begin{pmatrix} 21-12 \\ 20-22 \\ 21-16 \end{pmatrix}$ 1 日山 風花 佐々木 碧唯 2 $\begin{pmatrix} 18-21 \\ 15-21 \end{pmatrix}$ 2 加藤 夏音</p> <p>佐藤 鈴緒 0 $\begin{pmatrix} 18-21 \\ 15-21 \end{pmatrix}$ 2 加藤 夏音</p> <p>志田 菜々海 2 $\begin{pmatrix} 26-24 \\ 8-21 \\ 21-17 \end{pmatrix}$ 1 小田 楓</p>	<p>試合番号 GT-29</p> <p>神奈川県 3-0 愛知県</p> <p>田村 今晴 2 $\begin{pmatrix} 21-16 \\ 21-14 \end{pmatrix}$ 0 溝上 愛梨 清瀬 璃子 2 $\begin{pmatrix} 21-5 \\ 21-14 \end{pmatrix}$ 0 山田 久遠</p> <p>伊藤 結衣 2 $\begin{pmatrix} 22-20 \\ 15-21 \\ 21-18 \end{pmatrix}$ 1 森 香子</p> <p>田中 美衣 2 $\begin{pmatrix} 22-20 \\ 15-21 \\ 21-18 \end{pmatrix}$ 1 森 香子</p>	<p>試合番号 GT-30</p> <p>北北海道 2-1 長崎県</p> <p>松浦 日菜乃 1 $\begin{pmatrix} 15-21 \\ 21-15 \\ 16-21 \end{pmatrix}$ 2 濱野 亜妃 吉田 莉麻 2 $\begin{pmatrix} 21-7 \\ 21-13 \end{pmatrix}$ 0 山中 風香</p> <p>馬瀬戸 遥 2 $\begin{pmatrix} 21-19 \\ 21-8 \end{pmatrix}$ 0 本田 希藍</p> <p>岩戸 和音 2 $\begin{pmatrix} 21-19 \\ 21-8 \end{pmatrix}$ 0 本田 希藍</p>

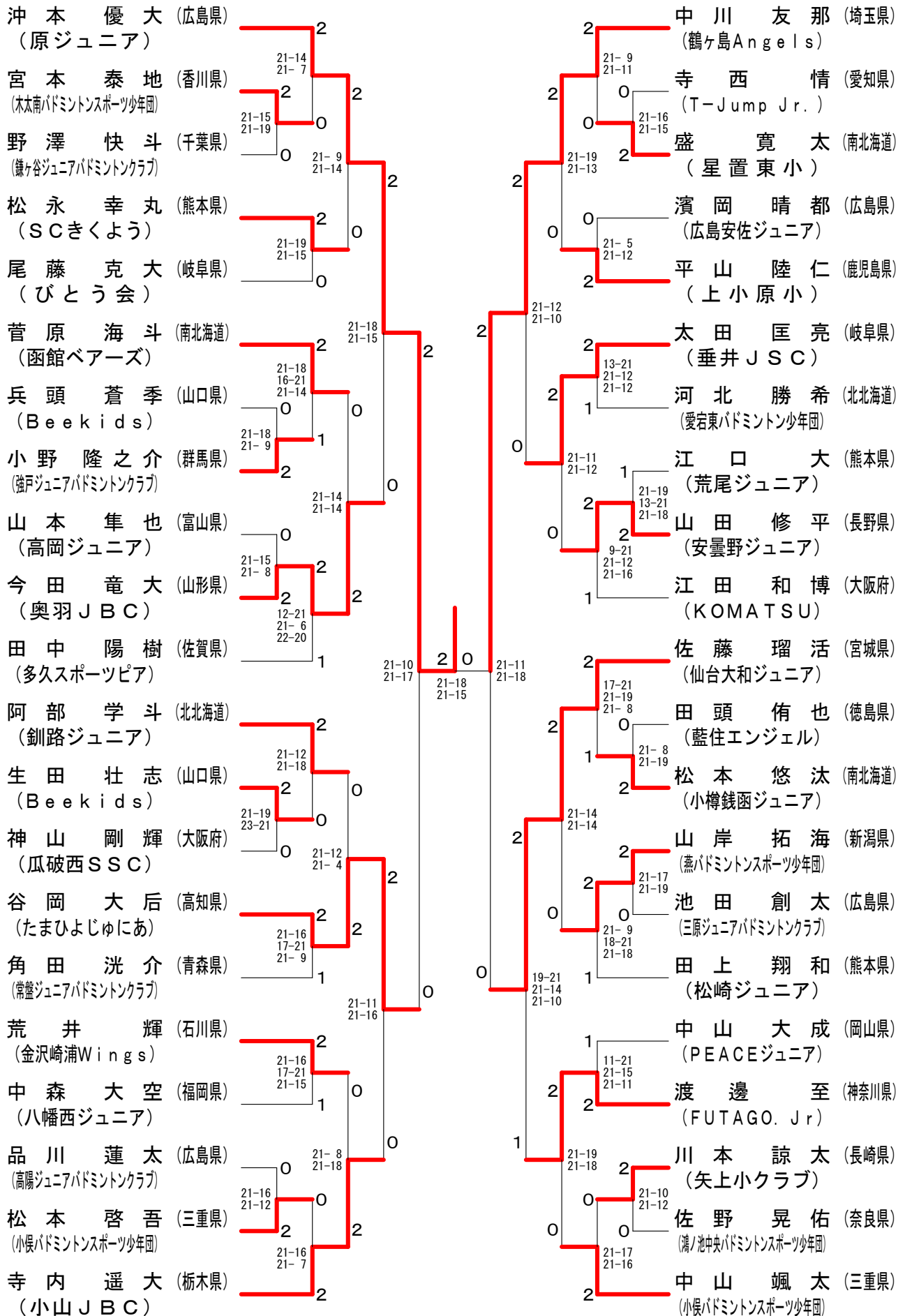
<p>試合番号 GT-31</p> <p>千葉県 2-1 石川県</p> <p>中嶋 花帆 2 $\begin{pmatrix} 17-21 \\ 21-16 \\ 21-9 \end{pmatrix}$ 1 服部 未来 寺山 ほのか</p> <p>竹澤 みなみ 2 $\begin{pmatrix} 21-15 \\ 21-17 \end{pmatrix}$ 0 多崎 未波</p> <p>砂川 温香 0 $\begin{pmatrix} 16-21 \\ 20-22 \end{pmatrix}$ 2 横井 実桜</p>	<p>試合番号 GT-32</p> <p>大阪府 3-0 宮崎県</p> <p>吉岡 葉菜 2 $\begin{pmatrix} 25-23 \\ 13-21 \\ 24-22 \end{pmatrix}$ 1 平原 千裕 藤井 史穂 原口 樹璃</p> <p>宮崎 友花 2 $\begin{pmatrix} 21-17 \\ 19-21 \\ 22-20 \end{pmatrix}$ 1 田口 真彩</p> <p>藤元 俐璃 2 $\begin{pmatrix} 21-15 \\ 21-17 \end{pmatrix}$ 0 武末 藍</p>	<p>試合番号 GT-33</p> <p>茨城県 3-0 秋田県</p> <p>永松 未侑 2 $\begin{pmatrix} 21-11 \\ 21-6 \end{pmatrix}$ 0 太田 真桜 鈴木 麗美 小玉 和佳奈</p> <p>檀原 亜衣 2 $\begin{pmatrix} 25-23 \\ 21-11 \end{pmatrix}$ 0 高橋 里菜</p> <p>神山 葵 2 $\begin{pmatrix} 13-21 \\ 21-13 \\ 21-18 \end{pmatrix}$ 1 落合 美帆</p>
<p>試合番号 GT-34</p> <p>北海道 2-0 奈良県</p> <p>阿部 紗奈 2 $\begin{pmatrix} 21-14 \\ 16-21 \\ 21-17 \end{pmatrix}$ 1 加藤 歩未 小林 香凜 今井 渚月</p> <p>山家 くるみ 2 $\begin{pmatrix} 18-21 \\ 21-12 \\ 21-16 \end{pmatrix}$ 1 成田 芽生</p> <p>竹内 紅葉 () 梅本 実紀</p>	<p>試合番号 GT-35</p> <p>埼玉県 2-0 兵庫県</p> <p>櫻井 優香 2 $\begin{pmatrix} 21-8 \\ 21-5 \end{pmatrix}$ 0 生田 佳志乃 湯本 凜音 古西 葵衣</p> <p>山北 奈緒 2 $\begin{pmatrix} 21-18 \\ 21-13 \end{pmatrix}$ 0 畑末 真緒</p> <p>黒川 璃子 () 渡部 来瞳</p>	<p>試合番号 GT-36</p> <p>栃木県 2-0 鹿児島県</p> <p>小山 未来 2 $\begin{pmatrix} 21-18 \\ 21-18 \end{pmatrix}$ 0 秋保 奈々 関 鈴葉 永田 歩海</p> <p>遠藤 美羽 2 $\begin{pmatrix} 21-18 \\ 21-10 \end{pmatrix}$ 0 東 玲美</p> <p>曾雌 玲那 () 栗山 陽菜</p>
<p>試合番号 GT-37</p> <p>東京都 2-0 岡山県</p> <p>橋村 羽奏 2 $\begin{pmatrix} 21-12 \\ 13-21 \\ 21-14 \end{pmatrix}$ 1 竹本 千穂 竹内 遥香 堀 小雪</p> <p>小原 未空 2 $\begin{pmatrix} 21-13 \\ 21-12 \end{pmatrix}$ 0 安延 心結</p> <p>高野 来蒔 () 秋田 まな</p>	<p>試合番号 GT-38</p> <p>青森県 2-1 愛媛県</p> <p>三上 詩桜里 1 $\begin{pmatrix} 21-18 \\ 9-21 \\ 18-21 \end{pmatrix}$ 2 尾藤 優 小山 明日音 高岡 花怜</p> <p>奥山 詞葉 2 $\begin{pmatrix} 21-12 \\ 21-18 \end{pmatrix}$ 0 川本 悠衣</p> <p>對馬 杏菜 2 $\begin{pmatrix} 25-23 \\ 8-21 \\ 21-13 \end{pmatrix}$ 1 大森 帆花</p>	<p>試合番号 GT-39</p> <p>神奈川県 2-0 岩手県</p> <p>田村 今晴 2 $\begin{pmatrix} 21-5 \\ 21-11 \end{pmatrix}$ 0 森 柑奈 清瀬 璃子 佐々木 碧唯</p> <p>岸田 南乃芭 2 $\begin{pmatrix} 21-6 \\ 21-12 \end{pmatrix}$ 0 久保田 つぐみ</p> <p>伊藤 結衣 () 志田 菜々海</p>
<p>試合番号 GT-40</p> <p>千葉県 2-0 北海道</p> <p>中嶋 花帆 2 $\begin{pmatrix} 21-17 \\ 21-7 \end{pmatrix}$ 0 松浦 日菜乃 寺山 ほのか 吉田 莉麻</p> <p>竹澤 みなみ 1 $\begin{pmatrix} 16-21 \\ 21-17 \\ 13-12 \end{pmatrix}$ 1 岩戸 和音</p> <p>砂川 温香 2 $\begin{pmatrix} 21-7 \\ 21-9 \end{pmatrix}$ 0 馬瀬戸 遥</p>	<p>試合番号 GT-41</p> <p>大阪府 2-0 茨城県</p> <p>吉岡 葉菜 2 $\begin{pmatrix} 21-10 \\ 19-21 \\ 21-10 \end{pmatrix}$ 1 永松 未侑 藤井 史穂 鈴木 麗美</p> <p>宮崎 友花 2 $\begin{pmatrix} 21-14 \\ 21-14 \end{pmatrix}$ 0 神山 葵</p> <p>藤元 俐璃 () 檀原 亜衣</p>	<p>試合番号 GT-42</p> <p>埼玉県 2-0 北海道</p> <p>櫻井 優香 2 $\begin{pmatrix} 13-21 \\ 21-13 \\ 21-19 \end{pmatrix}$ 1 阿部 紗奈 湯本 凜音 小林 香凜</p> <p>山北 奈緒 2 $\begin{pmatrix} 22-20 \\ 21-5 \end{pmatrix}$ 0 山家 くるみ</p> <p>黒川 璃子 () 竹内 紅葉</p>
<p>試合番号 GT-43</p> <p>栃木県 2-0 東京都</p> <p>小山 未来 2 $\begin{pmatrix} 21-11 \\ 11-21 \\ 21-18 \end{pmatrix}$ 1 橋村 羽奏 関 鈴葉 竹内 遥香</p> <p>遠藤 美羽 2 $\begin{pmatrix} 21-18 \\ 21-17 \end{pmatrix}$ 0 小原 未空</p> <p>曾雌 玲那 () 高野 来蒔</p>	<p>試合番号 GT-44</p> <p>神奈川県 2-1 青森県</p> <p>田村 今晴 2 $\begin{pmatrix} 21-7 \\ 21-7 \end{pmatrix}$ 0 米内山 瞳子 清瀬 璃子 田中 里歩</p> <p>田中 美衣 0 $\begin{pmatrix} 8-21 \\ 16-21 \end{pmatrix}$ 2 奥山 詞葉</p> <p>伊藤 結衣 2 $\begin{pmatrix} 21-16 \\ 21-16 \end{pmatrix}$ 0 對馬 杏菜</p>	<p>試合番号 GT-45</p> <p>千葉県 2-0 大阪府</p> <p>中嶋 花帆 2 $\begin{pmatrix} 19-21 \\ 21-13 \\ 21-18 \end{pmatrix}$ 1 藤井 史穂 寺山 ほのか 阪田 遥夏</p> <p>竹澤 みなみ 2 $\begin{pmatrix} 21-17 \\ 18-21 \\ 21-18 \end{pmatrix}$ 1 藤元 俐璃</p> <p>砂川 温香 () 宮崎 友香</p>

試合番号 GT-46	試合番号 GT-47	試合番号 GT-48
埼玉県 2 - 0 栃木県	千葉県 2 - 1 神奈川県	埼玉県 2 - 0 千葉県
櫻井 優香 2 $\left(\begin{matrix} 21-13 \\ 21-13 \end{matrix} \right)$ 0 湯本 凜音	中嶋 花帆 0 $\left(\begin{matrix} 14-21 \\ 10-21 \end{matrix} \right)$ 2 寺山 ほのか	櫻井 優香 2 $\left(\begin{matrix} 21-17 \\ 21-15 \end{matrix} \right)$ 0 湯本 凜音
山北 奈緒 2 $\left(\begin{matrix} 21-11 \\ 24-26 \\ 21-9 \end{matrix} \right)$ 1 遠藤 美羽	竹澤 みなみ 2 $\left(\begin{matrix} 21-9 \\ 21-15 \end{matrix} \right)$ 0 齊田 真歩	山北 奈緒 2 $\left(\begin{matrix} 21-11 \\ 21-18 \end{matrix} \right)$ 0 竹澤 みなみ
黒川 璃子 $\left(\begin{matrix} 5-21 \\ 6-6 \end{matrix} \right)$ 曾雌 玲那	砂川 温香 2 $\left(\begin{matrix} 21-18 \\ 21-19 \end{matrix} \right)$ 0 伊藤 結衣	黒川 璃子 1 $\left(\begin{matrix} 21-15 \\ 18-21 \\ 2-1 \end{matrix} \right)$ 1 砂川 温香

第26回全国小学生バドミントン選手権大会

平成29年12月24日-26日 広島県立総合体育館

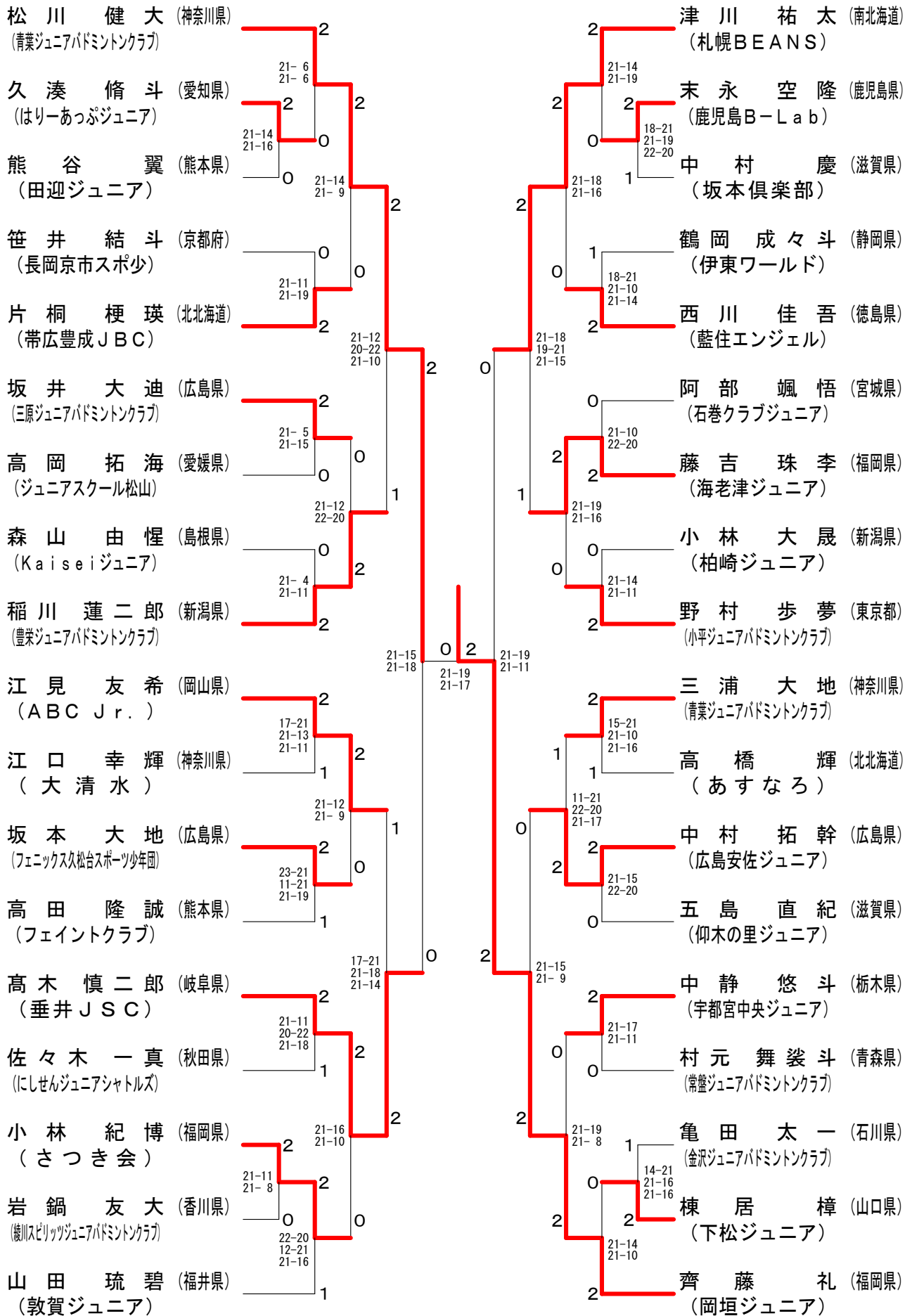
男子シングルス6年生以下



第26回全国小学生バドミントン選手権大会

平成29年12月24日-26日 広島県立総合体育館

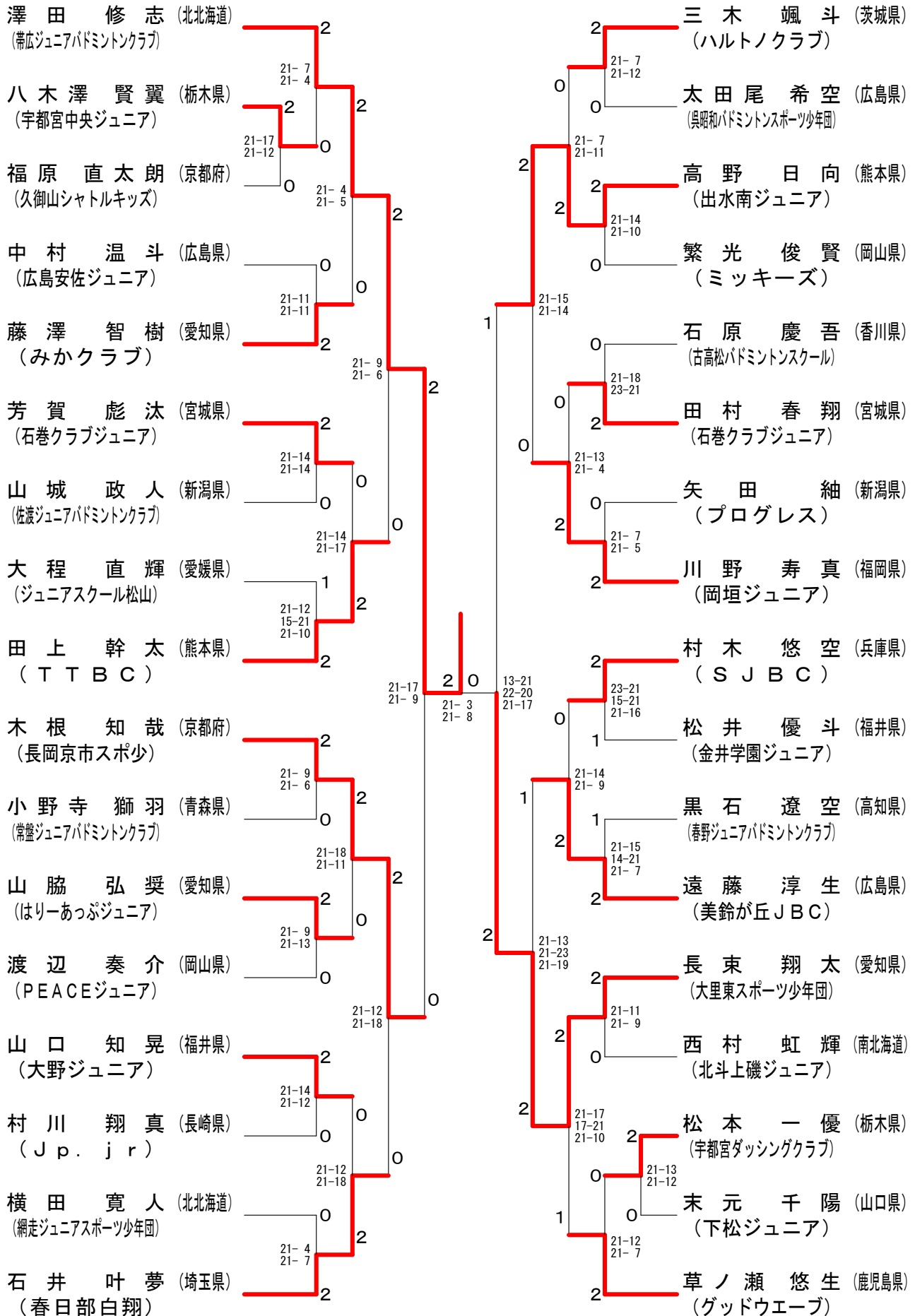
男子シングルス5年生以下



第26回全国小学生バドミントン選手権大会

平成29年12月24日-26日 広島県立総合体育館

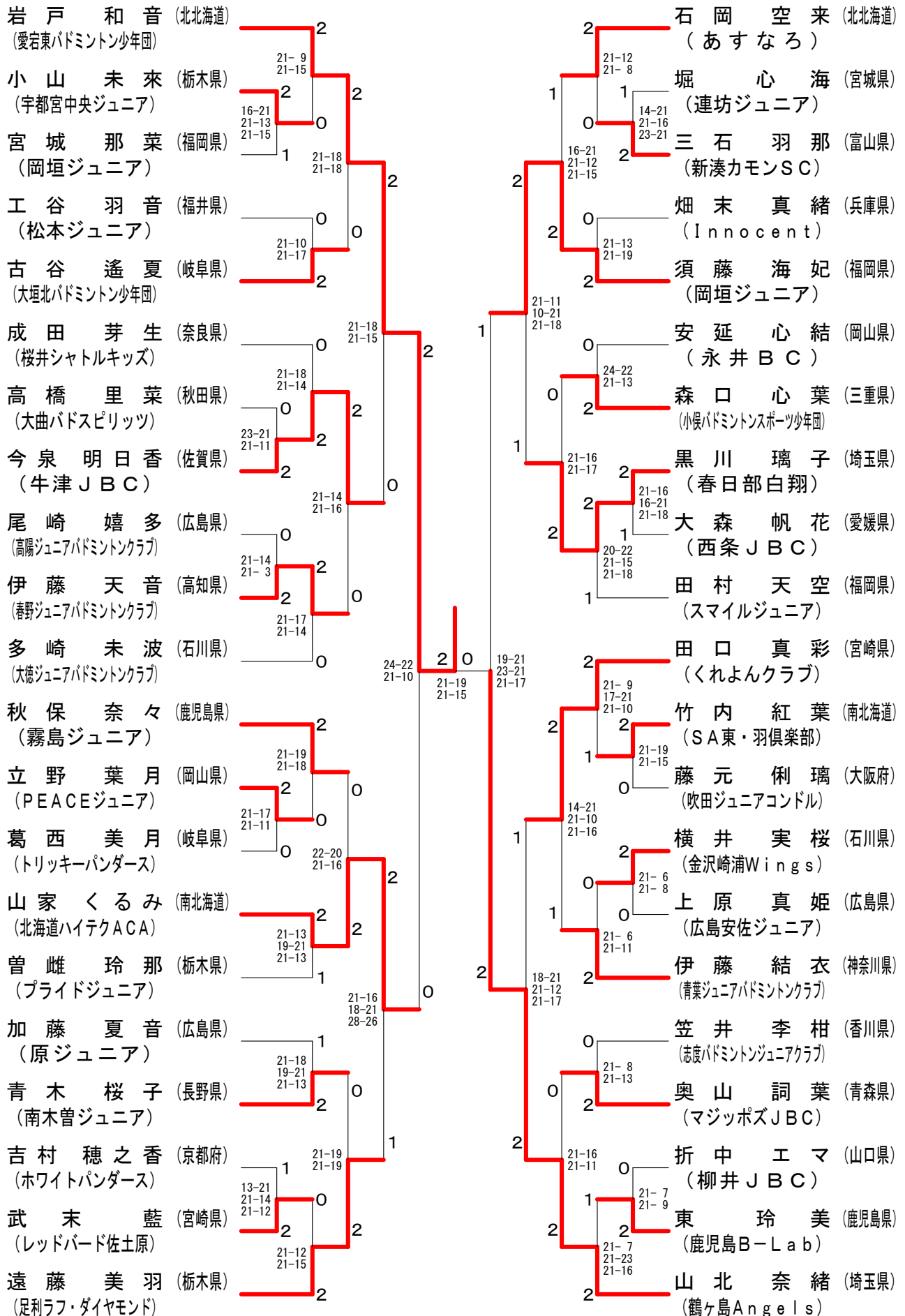
男子シングルス4年生以下



第26回全国小学生バドミントン選手権大会

平成29年12月24日-26日 広島県立総合体育館

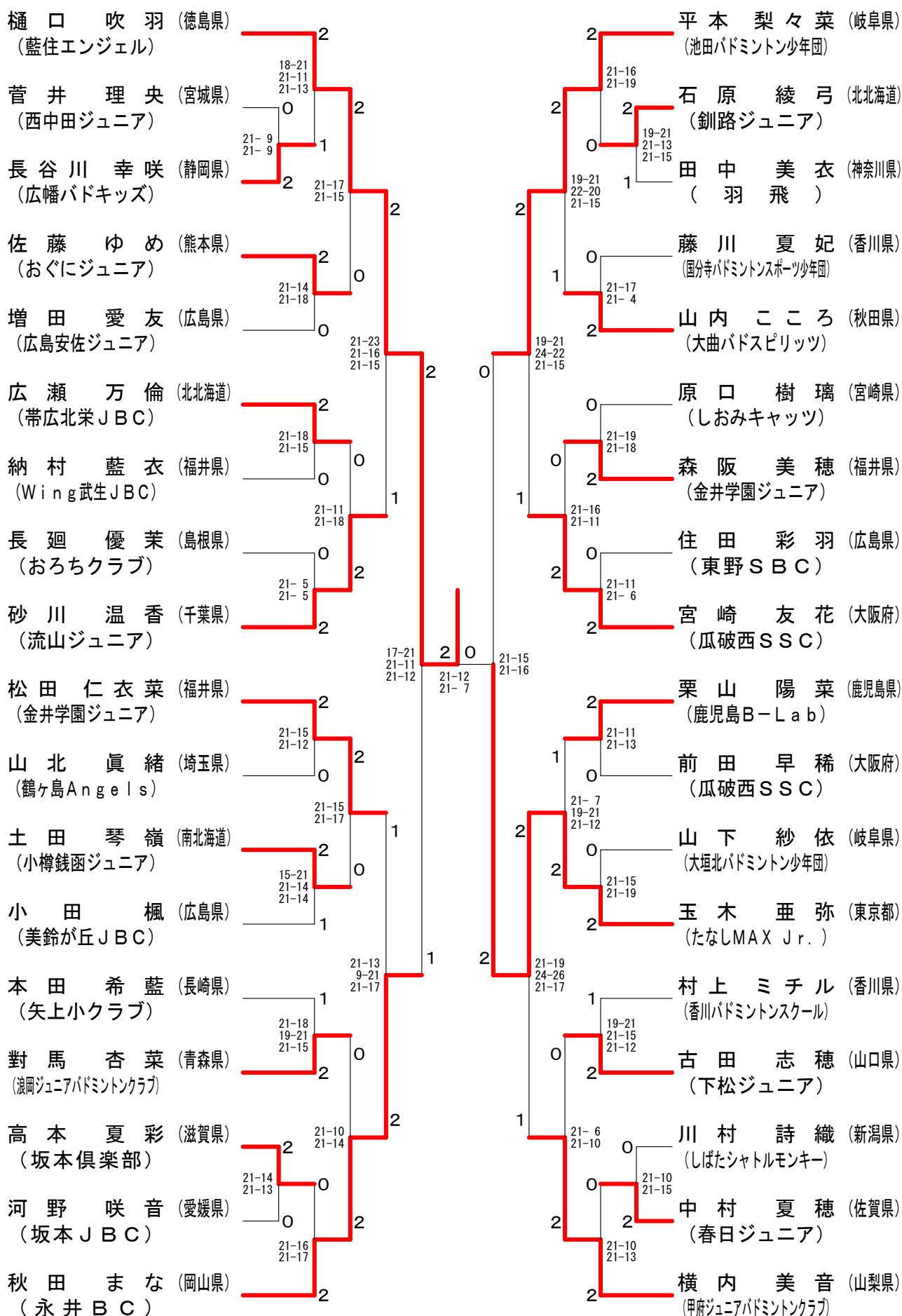
女子シングルス6年生以下



第26回全国小学生バドミントン選手権大会

平成29年12月24日～26日 広島県立総合体育館

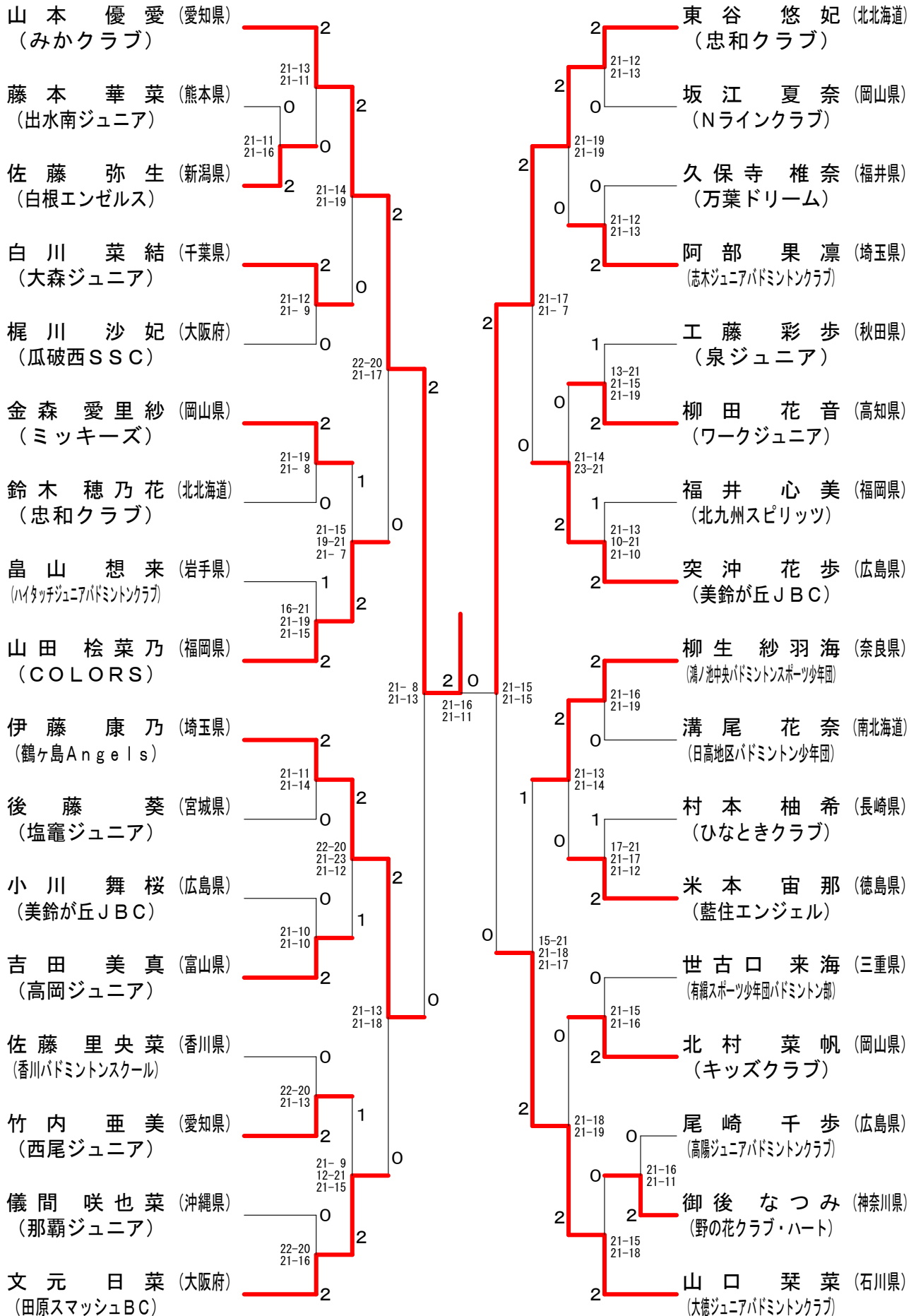
女子シングルス5年生以下



第26回全国小学生バドミントン選手権大会

平成29年12月24日-26日 広島県立総合体育館

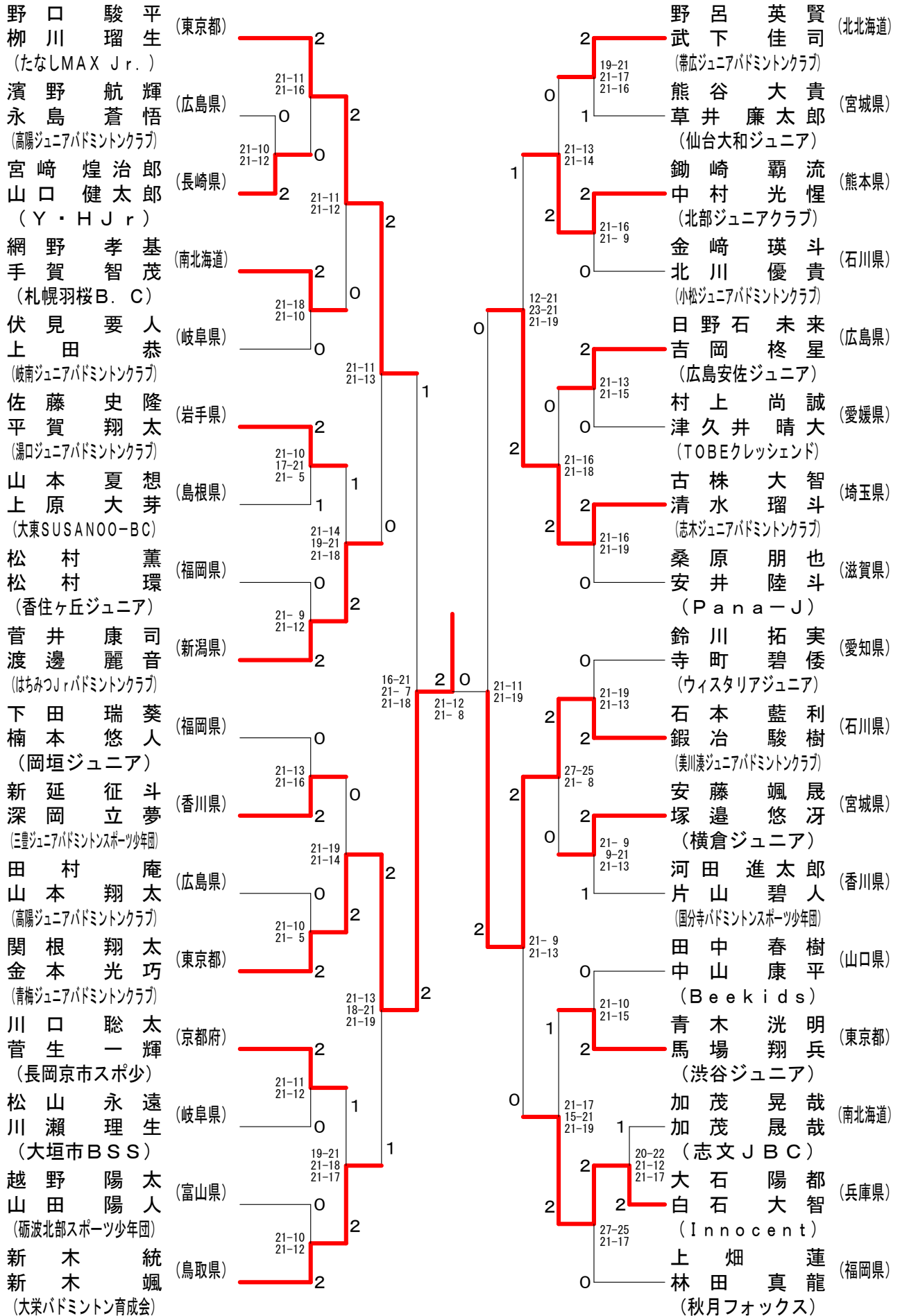
女子シングルス4年生以下



第26回全国小学生バドミントン選手権大会

平成29年12月24日-26日 広島県立総合体育館

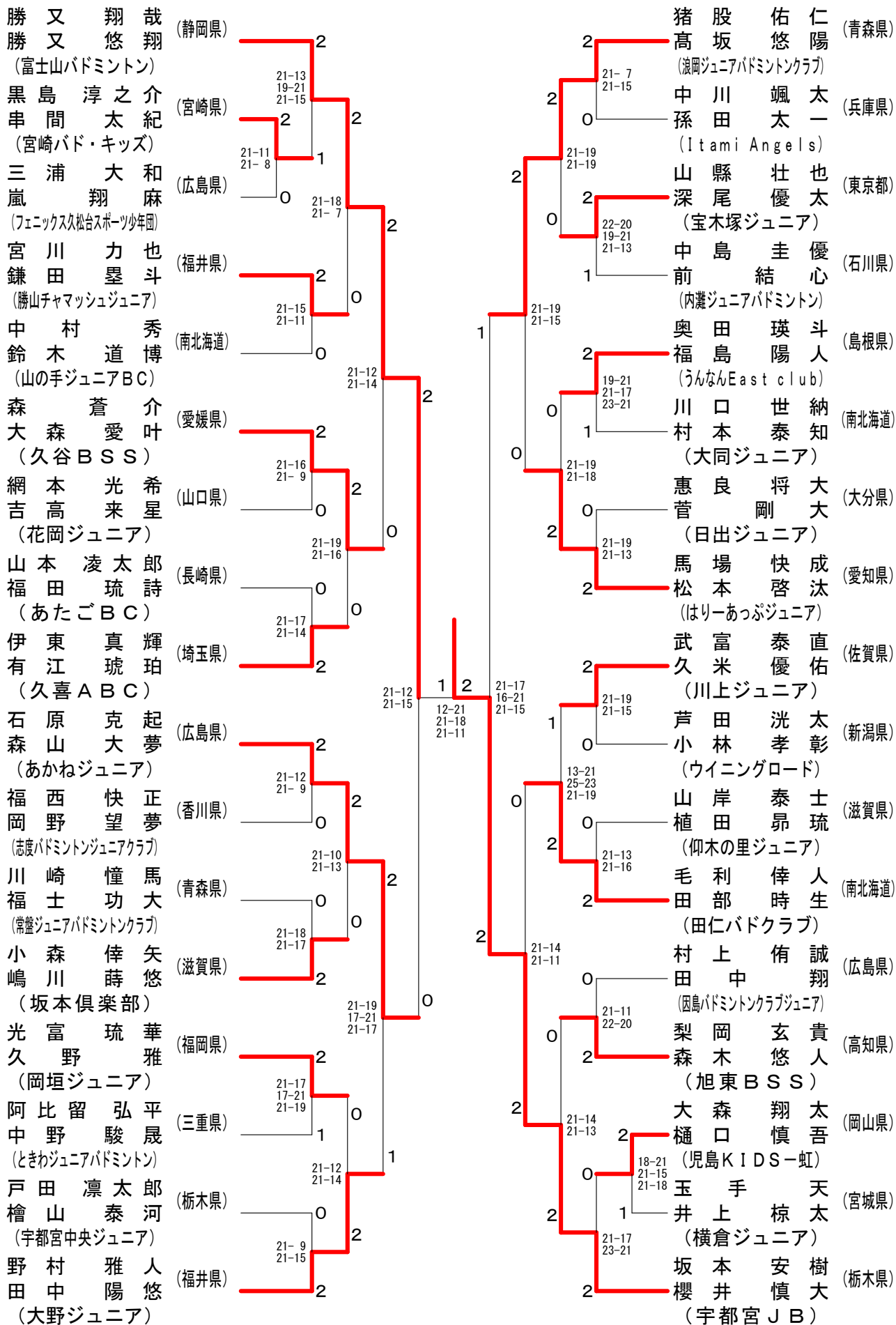
男子ダブルス6年生以下



第26回全国小学生バドミントン選手権大会

平成29年12月24日-26日 広島県立総合体育館

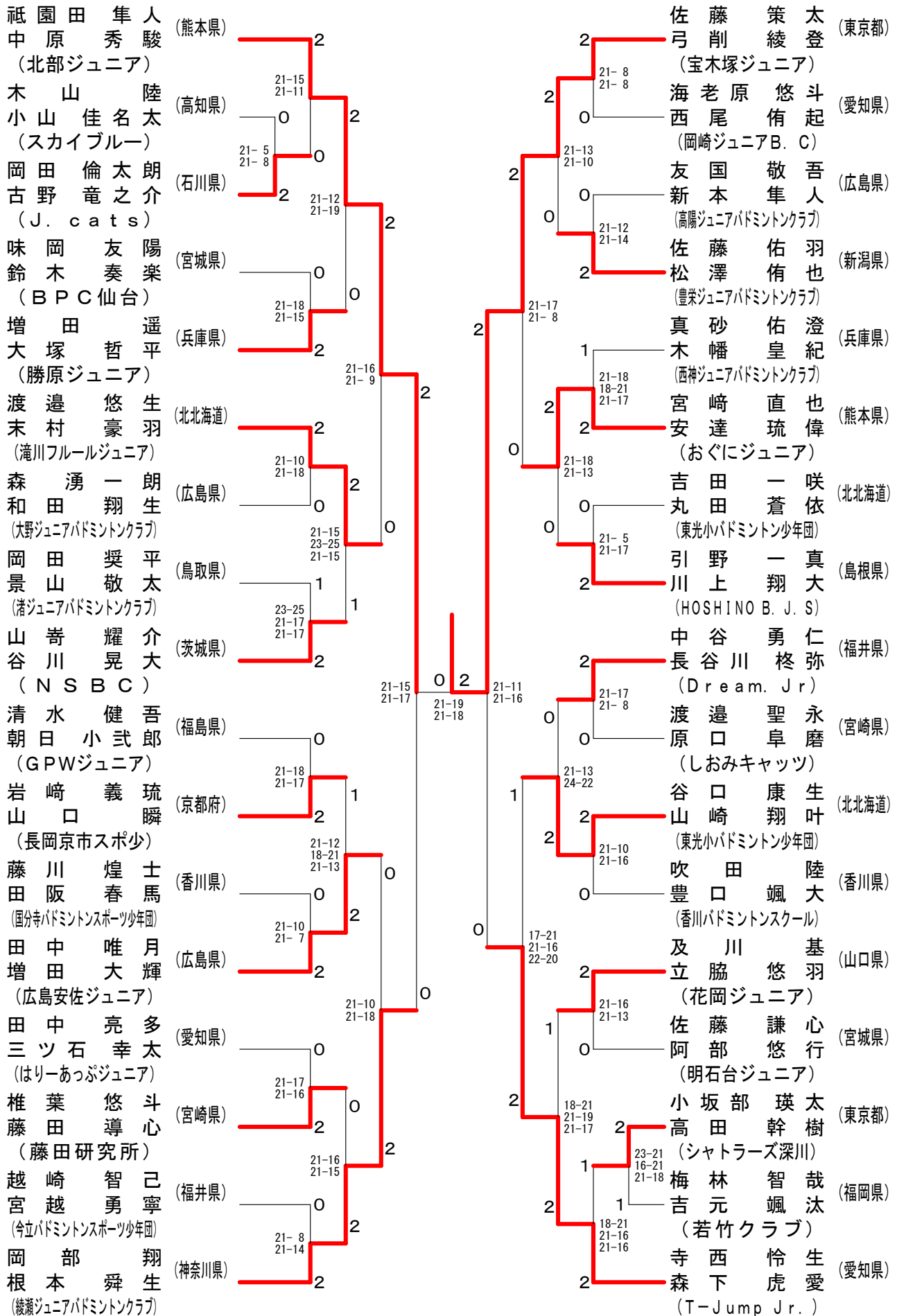
男子ダブルス5年生以下



第26回全国小学生バドミントン選手権大会

平成29年12月24日-26日 広島県立総合体育館

男子ダブルス4年生以下



第26回全国小学生バドミントン選手権大会

平成29年12月24日-26日 広島県立総合体育館

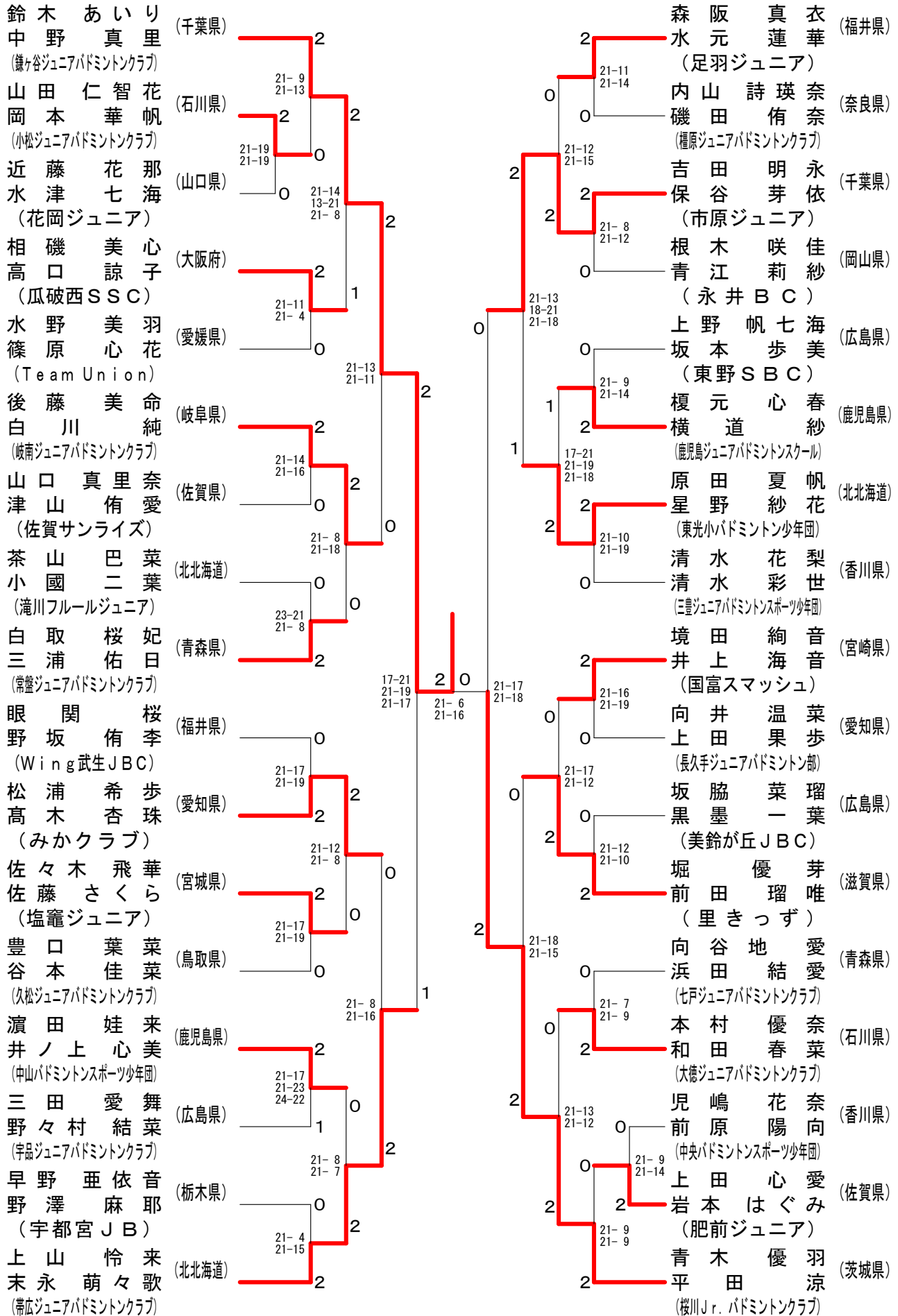
女子ダブルス6年生以下

竹本 千穂 (岡山県)	堀 小雪 (ミッキーズ)	2	21-7 21-9	2	21-11 21-18	2	齊藤 舞音 (新潟県)	笹川 凜 (白根エンゼルス)
中島 愛唯 (佐賀県)	横尾 茜 (川上ジュニア)	2	21-18 21-18	2	21-9 20-22 21-18	1	高橋 美里 (岐阜県)	足立 奈律 (各務原ジュニアバドミントンクラブ)
堀口 奈祐 (石川県)	中山 優里 (OKジュニアバドミントンクラブ)	0	21-12 21-6	0	21-11 21-7	2	櫻井 優香 (埼玉県)	湯本 凜音 (志木ジュニアバドミントンクラブ)
蔵本 奈央 (徳島県)	柏木 香乃 (内町ジュニア)	2	21-15 22-20	0	18-21 21-12 21-8	0	佐藤 優帆 (岡山県)	中務 梨乃 (金光BC)
田中 美里 (広島県)	香山 舞 (美鈴が丘JBC)	0	21-14 21-16	2	21-19 21-17	0	鈴木 ゆり乃 (宮城県)	蜂谷 真央 (塩竈ジュニア)
溝上 愛梨 (愛知県)	中上 未来 (師勝ジュニアバドミントンクラブ)	2	21-18 21-8	1	21-12 17-21 21-14	2	楠森 美羽 (福岡県)	川野 楓華 (若竹クラブ)
新関 優芽 (北北海道)	江刺 心愛 (東光小バドミントン少年団)	0	21-16 18-21 21-18	2	14-21 21-13 21-18	1	加藤 歩未 (奈良県)	今井 渚月 (榎原ジュニアバドミントンクラブ)
伊藤 玲奈 (山形県)	佐藤 瑞姫 (南部シャトルスポーツ少年団)	0	21-17 21-19	2	22-24 21-17 21-16	0	伊瀬 友花 (広島県)	上田 心乃華 (楽々ジュニアバドミントンクラブ)
宮城 青空 (埼玉県)	日野原 颯 (三郷ダックスジュニアバドミントンクラブ)	2	22-24 21-17 21-16	0	21-17 21-14	2	佐藤 加奈子 (福岡県)	佐藤 穂乃 (三宅ジュニア)
親泊 ひまり (沖縄県)	玉城 李音 (キクムラジュニア)	2	21-18 21-19	0	17-21 21-12 21-13	2	唐 欣宇 (愛知県)	古館 菜々美 (師勝ジュニアバドミントンクラブ)
横山 和実 (広島県)	山崎 七海 (祇園ジュニア)	0	21-19 23-21	1	21-13 21-19	0	大友 結羽 (宮城県)	千葉 珠愛 (塩竈ジュニア)
伊藤 ゆうひ (愛媛県)	中川 友那 (TOBEクレッシェンド)	0	21-9 21-12	2	17-21 21-19 23-21	1	尾藤 優花 (愛媛県)	高岡 花怜 (B&Gバドミントンスクール)
安部 遥香 (福井県)	金山 璃子 (おいおいジュニア)	2	19-21 21-14 22-20	1	21-14 21-19	2	太田 静夏 (新潟県)	村田 千夏 (柏崎ジュニア)
阪田 遥夏 (大阪府)	松本 晴愛 (D☆ARMY)	0	21-19 21-13	2	20-22 21-14 23-21	0	松浦 日菜乃 (北北海道)	吉田 莉麻 (高台バドミントン少年団)
橋村 羽奏 (東京都)	竹内 遥香 (小平ジュニアバドミントンクラブ)	2	21-19 21-12	2	21-16 21-8	0	池淵 百恵 (鳥取県)	山本 愛日 (渚ジュニアバドミントンクラブ)
牧野 美優 (宮崎県)	本城 美咲 (三股バードウィング)	2	21-7 21-14	0	21-18 21-14	0	今村 汐利 (東京都)	國 弘一葉 (宝木塚ジュニア)
阿部 紗奈 (北北海道)	小林 香凜 (大同ジュニア)	0			21-8 21-15	2	藤井 史穂 (大阪府)	吉岡 葉菜 (D☆ARMY)

第26回全国小学生バドミントン選手権大会

平成29年12月24日-26日 広島県立総合体育館

女子ダブルス5年生以下



第26回全国小学生バドミントン選手権大会

平成29年12月24日-26日 広島県立総合体育館

女子ダブルス4年生以下

