

第19回ダイハツ全国小学生ABC大会 ベスト8

2018.08.10-12 熊本県八代市

種目	優勝	準優勝	三位		五位				敢闘賞	参加数
男子A グループ	齊藤 礼 (岡垣ジュニア[福岡県])	松川 健大 (青葉ジュニアBC[神奈川県])	澤田 修志 (帯広ジュニア[北海道])	稲川 蓮二郎 (豊榮ジュニアバドミントンクラブ[新潟県])	江見 友希 (ABCジュニア. [岡山県])	藤吉 珠李 (海老津ジュニア[福岡県])	三浦 大地 (青葉ジュニアBC[神奈川県])	山田 琉碧 (T. LITTLE[福井県])	川北 和弥 (田原スマッシュBC[大阪府])	62
男子B グループ	田上 幹太 (TTBC[熊本県])	山城 政人 (佐渡ジュニアバドミントンクラブ[新潟県])	齊藤 優楽 (仙台大和ジュニア[宮城県])	増田 遥 (SJBC[兵庫県])	湯浅 敦貴 (長岡京市スポーツ少年団[京都府])	山脇 弘奨 (はりーあっぷジュニア[愛知県])	杉山 楓 (ラナーアップ[滋賀県])	左村 都之助 (咸宜ジュニア[大分県])	伊奥 暁 (箕敷屋ジュニアBC[鳥取県])	53
男子C グループ	篠原 康輔 (中萩JBC[愛媛県])	高橋 勇弥 (聚富ジュニア[北海道])	小川 真輝 (美鈴が丘JBC[広島県])	石原 達希 (川内ジュニアバドミントンクラブ[鹿児島県])	安宅 瑛人 (永井バドミントンクラブ[岡山県])	山下 瑛翔 (富士中央バドミントン[静岡県])	松下一誠 (白糠バドミントン塾[北海道])	宮下 絵 (野田中根ジュニア[千葉県])	石井 春馬 (ホワイトバース[東京都])	49
女子A グループ	横内 美音 (甲府ジュニア[山梨県])	樋口 吹羽 (藍住エンジェル[徳島県])	玉木 亜弥 (たなしMAX. Jr. [東京都])	平本 梨々菜 (池田[岐阜県])	秋田 まな (永井バドミントンクラブ[岡山県])	宮崎 友花 (瓜破西SSC[大阪府])	松田 仁衣菜 (金井学園ジュニア[福井県])	中西 香菜 (小俣スポーツ少年団[三重県])	中村 夏穂 (春日ジュニア[佐賀県])	62
女子B グループ	溝尾 花奈 (日高地区バドミントン少年団[北海道])	西川 楓 (久御山シャトルキッズ[京都府])	橋村 妃翔 (小平ジュニアクラブ[東京都])	鈴木 彩乃 (桜川Jr. バドミントンクラブ[茨城県])	鈴木 彩未 (弘前ライクショットB. C[青森県])	浅野 真央 (宇都宮中央ジュニア[栃木県])	永渕 友梨華 (川上ジュニア[佐賀県])	木全 希羽 (岐南[岐阜県])	木村 ひなの (横倉ジュニア[宮城県])	53
女子C グループ	板橋 ゆい (仙台大和ジュニア[宮城県])	沖本 愛音 (原ジュニア[広島県])	鈴木 梨央 (里きっず[滋賀県])	畠山 来夢 (ハイタッチジュニアバドミントンクラブ[岩手県])	植松 好香 (鶴ヶ島Angels[埼玉県])	水野 璃美 (TeamUnion[愛媛県])	斎野 美結佳 (札幌北ジュニアバドミントン少年団[北海道])	物部 幸 (古高松バドミントンスクール[香川県])	杉野 芙夏 (北栄JBC[北海道])	49

第19回ダイハツ全国小学生ABC大会

平成30年8月10日-12日 熊本県八代市

男子Aグループ Aブロック	齊藤 礼	佐藤 愛翔	山城 拓也	勝 敗	順 位
齊藤 礼 [福岡県]	○	○	M 2-0 G 4-0 P 84-35	1	
佐藤 愛翔 [山形県]	×	○	M 0-2 G 0-4 P 44-84	3	
山城 拓也 [新潟県]	×	○	M 1-1 G 2-2 P 59-68	2	

男子Aグループ Bブロック	松川 健大	末永 空隆	山本 歩音	勝 敗	順 位
松川 健大 [神奈川県]	○	○	M 2-0 G 4-0 P 84-47	1	
末永 空隆 [鹿児島県]	×	○	M 1-1 G 2-2 P 73-57	2	
山本 歩音 [和歌山県]	×	×	M 0-2 G 0-4 P 31-84	3	

男子Aグループ Cブロック	津川 祐太	原 蓮太郎	鈴木 真白	勝 敗	順 位
津川 祐太 [北北海道]	○	○	M 2-0 G 4-0 P 84-51	1	
原 蓮太郎 [群馬県]	×	○	M 1-1 G 2-3 P 85-96	2	
鈴木 真白 [岩手県]	×	×	M 0-2 G 1-4 P 77-99	3	

男子Aグループ Dブロック	高木 慎二郎	仲里 悠成	竹下 直輝	勝 敗	順 位
高木 慎二郎 [岐阜県]	○	○	M 2-0 G 4-1 P 104-76	1	
仲里 悠成 [沖縄県]	×	×	M 0-2 G 0-4 P 52-85	3	
竹下 直輝 [千葉県]	×	○	M 1-1 G 3-2 P 102-97	2	

男子Aグループ Eブロック	中村 拓幹	阿部 颯悟	草塩 雄大	勝 敗	順 位
中村 拓幹 [広島県]	×	○	M 1-1 G 2-2 P 69-65	2	
阿部 颯悟 [宮城県]	○	○	M 2-0 G 4-0 P 84-49	1	
草塩 雄大 [山梨県]	×	×	M 0-2 G 0-4 P 45-84	3	

男子Aグループ Fブロック	稲川 蓮二郎	美濃口 舜	棟居 樟	勝 敗	順 位
稲川 蓮二郎 [新潟県]	○	○	M 2-0 G 4-1 P 100-75	1	
美濃口 舜 [茨城県]	×	×	M 0-2 G 0-4 P 52-84	3	
棟居 樟 [山口県]	×	○	M 1-1 G 3-2 P 91-84	2	

男子Aグループ Gブロック	藤吉 珠李	石崎 夏生	田中 公陽	勝 敗	順 位
藤吉 珠李 [福岡県]	○	○	M 2-0 G 4-0 P 85-58	1	
石崎 夏生 [埼玉県]	×	○	M 1-1 G 2-2 P 80-71	2	
田中 公陽 [富山県]	×	×	M 0-2 G 0-4 P 48-84	3	

男子Aグループ Hブロック	江見 友希	福田 琉詩	矢崎 智也	勝 敗	順 位
江見 友希 [岡山県]	○	○	M 2-0 G 4-0 P 84-50	1	
福田 琉詩 [長崎県]	×	×	M 0-2 G 1-4 P 77-104	3	
矢崎 智也 [長野県]	×	○	M 1-1 G 2-3 P 91-98	2	

男子Aグループ Iブロック	中静 悠斗	佐々木 一真	川北 和弥	勝 敗	順 位
中静 悠斗 [栃木県]	○	○	M 2-0 G 4-0 P 84-58	1	
佐々木 一真 [秋田県]	×	○	M 1-1 G 2-2 P 70-73	2	
川北 和弥 [大阪府]	×	×	M 0-2 G 0-4 P 61-84	3	

男子Aグループ Jブロック	高橋 輝	花本 風軌	五島 直紀	勝 敗	順 位
高橋 輝 [北北海道]	○	○	M 2-0 G 4-1 P 110-85	1	
花本 風軌 [鳥取県]	×	×	M 0-2 G 1-4 P 93-103	3	
五島 直紀 [滋賀県]	×	○	M 1-1 G 3-3 P 122-137	2	

第19回ダイハツ全国小学生ABC大会

平成30年8月10日-12日 熊本県八代市

男子Aグループ Kブロック	西川 佳吾	高野 日向	阿部 壮汰	勝敗	順位
西川 佳吾 [徳島県]		○ 18-21 21-18 21-14	○ 21-15 21-13	M 2-0 G 4-1 P 102-81	1
高野 日向 [熊本県]	× 21-18 18-21 14-21		○ 21-10 21-18	M 1-1 G 3-2 P 95-88	2
阿部 壮汰 [福島県]	× 15-21 13-21	× 10-21 18-21		M 0-2 G 0-4 P 56-84	3

男子Aグループ Lブロック	三浦 大地	高田 隆誠	亀田 太一	勝敗	順位
三浦 大地 [神奈川県]		○ 18-21 21-15 21-11	○ 21- 9 21- 7	M 2-0 G 4-1 P 102-63	1
高田 隆誠 [熊本県]	× 21-18 15-21 11-21		○ 21-11 21-13	M 1-1 G 3-2 P 89-84	2
亀田 太一 [石川県]	× 9-21 7-21	× 11-21 13-21		M 0-2 G 0-4 P 40-84	3

男子Aグループ Mブロック	澤田 修志	木根 知哉	石丸 大智	勝敗	順位
澤田 修志 [北北海道]		○ 21-19 21-15	○ 21- 8 21-14	M 2-0 G 4-0 P 84-56	1
木根 知哉 [京都府]	× 19-21 15-21		○ 21-14 21-18	M 1-1 G 2-2 P 76-74	2
石丸 大智 [愛媛県]	× 8-21 14-21	× 14-21 18-21		M 0-2 G 0-4 P 54-84	3

男子Aグループ Nブロック	野村 歩夢	川野 寿真	古根川 倭	勝敗	順位
野村 歩夢 [東京都]		○ 21-15 11-21 21-13	○ 21- 9 21-10	M 2-0 G 4-1 P 95-68	1
川野 寿真 [福岡県]	× 15-21 21-11 13-21		○ 21-15 21-16	M 1-1 G 3-2 P 91-84	2
古根川 倭 [奈良県]	× 9-21 10-21	× 15-21 16-21		M 0-2 G 0-4 P 50-84	3

男子Aグループ Oブロック	長束 翔太	吉次 和義	猪股 佑仁	勝敗	順位
長束 翔太 [愛知県]		○ 21-17 12-21 21-12	○ 21-19 21-16	M 2-0 G 4-1 P 96-85	1
吉次 和義 [佐賀県]	× 17-21 21-12 12-21		○ 21-18 23-25 21-17	M 1-1 G 3-3 P 115-114	2
猪股 佑仁 [青森県]	× 19-21 16-21	× 18-21 25-23 17-21		M 0-2 G 1-4 P 95-107	3

男子Aグループ Pブロック	坂井 大迪	黒島 淳之介	安田 翔	勝敗	順位
坂井 大迪 [広島県]		○ 21-14 21-17	○ 21-14 21-14	M 2-0 G 4-0 P 84-59	1
黒島 淳之介 [宮崎県]	× 14-21 17-21		× 7-21 21-18 7-21	M 0-2 G 1-4 P 66-102	3
安田 翔 [香川県]	× 14-21 14-21	○ 21- 7 18-21 21- 7		M 1-1 G 2-3 P 88-77	2

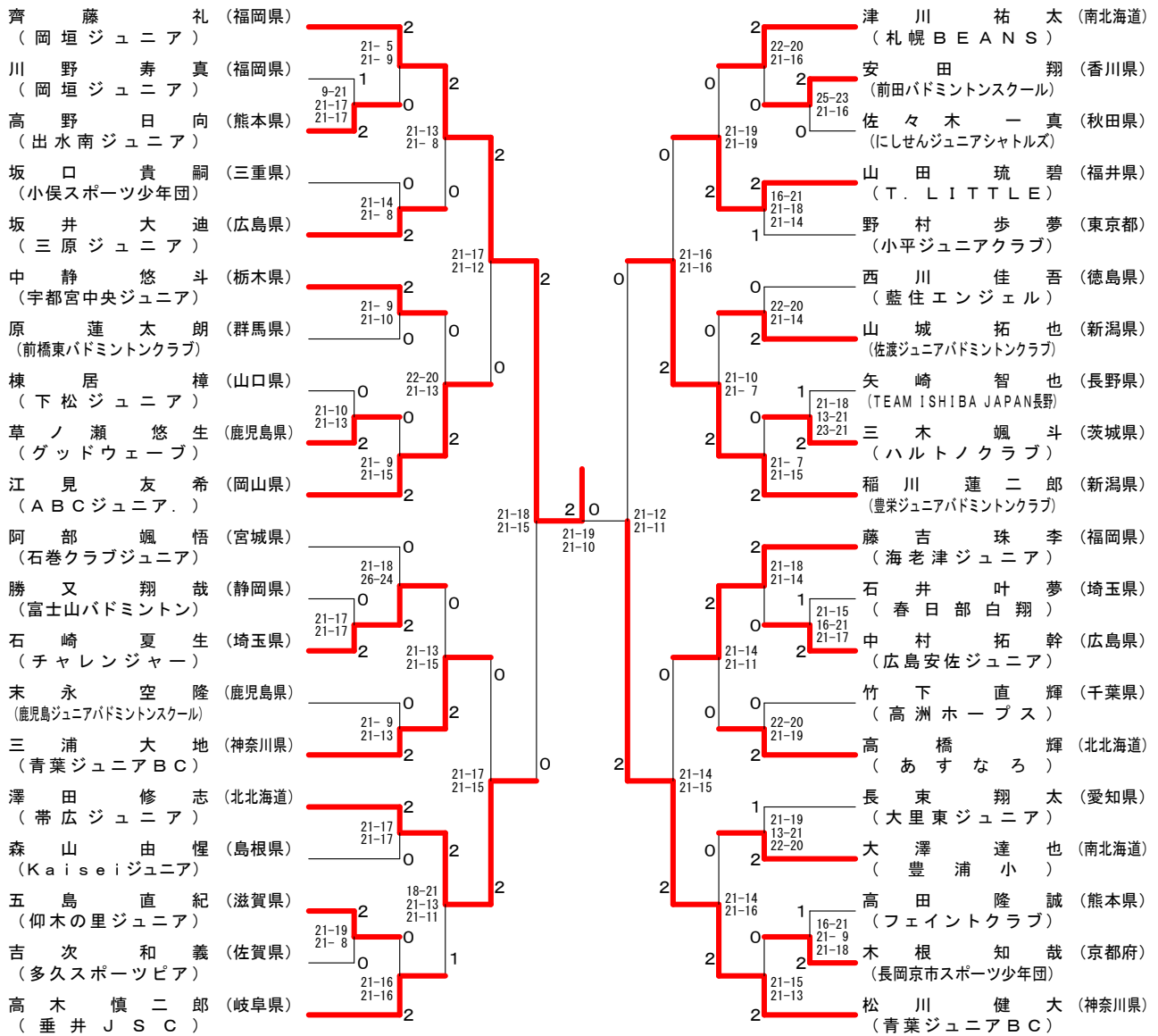
男子Aグループ Qブロック	三木 颯斗	牛尾 南生	坂口 貴嗣	勝敗	順位
三木 颯斗 [茨城県]		× 18-21 16-21	○ 21-17 21-15	M 1-1 G 2-2 P 76-74	2
牛尾 南生 [兵庫県]	○ 21-18 21-16		× 18-21 11-21	M 1-1 G 2-2 P 71-76	3
坂口 貴嗣 [三重県]	× 17-21 15-21	○ 21-18 21-11		M 1-1 G 2-2 P 74-71	1

男子Aグループ Rブロック	大澤 達也	宮地 快昇	勝又 翔哉	勝敗	順位
大澤 達也 [北北海道]		○ 22-20 21- 9	○ 21-13 21-12	M 2-0 G 4-0 P 85-54	1
宮地 快昇 [高知県]	× 20-22 9-21		× 15-21 19-21	M 0-2 G 0-4 P 63-85	3
勝又 翔哉 [静岡県]	× 13-21 12-21	○ 21-15 21-19		M 1-1 G 2-2 P 67-76	2

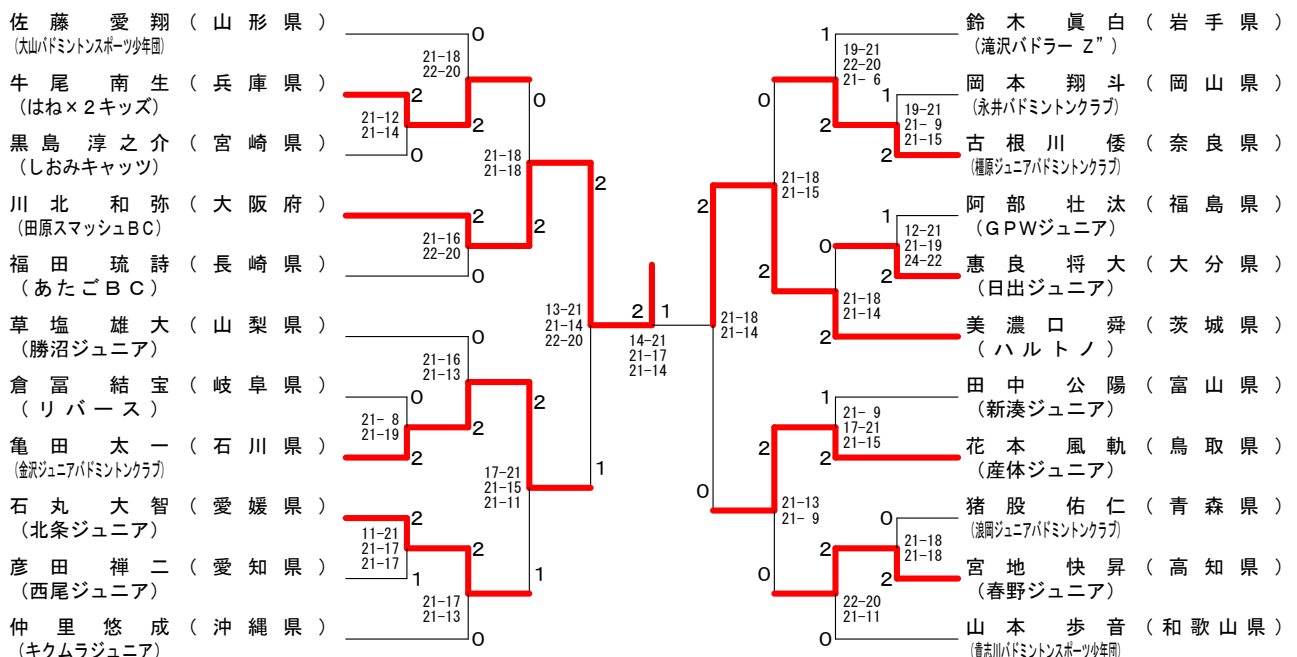
男子Aグループ Sブロック	草ノ瀬 悠生	岡本 翔斗	山田 琉碧	倉富 結宝	勝敗	順位
草ノ瀬 悠生 [鹿児島県]		○ 21-18 21-14	× 10-21 15-21	○ 20-22 21- 9 21-12	M 2-1 G 4-3 P 129-117	2
岡本 翔斗 [岡山県]	× 18-21 14-21		× 21-19 17-21 11-21	○ 18-21 26-24 21-12	M 1-2 G 3-5 P 146-160	3
山田 琉碧 [福井県]	○ 21-10 21-15	○ 19-21 21-17 21-11		○ 21- 9 15-21 21-11	M 3-0 G 6-2 P 160-115	1
倉富 結宝 [岐阜県]	× 22-20 9-21 12-21	× 21-18 24-26 12-21	× 9-21 21-15 11-21		M 0-3 G 3-6 P 141-184	4

男子Aグループ Tブロック	石井 叶夢	恵良 将大	森山 由惺	彦田 禅二	勝敗	順位
石井 叶夢 [埼玉県]		○ 21- 3 21-11	○ 21-13 18-21 21-18	× 21-17 16-21 19-21	M 2-1 G 5-3 P 158-125	2
恵良 将大 [大分県]	× 3-21 11-21		× 16-21 12-21	× 11-21 16-21	M 0-3 G 0-6 P 69-126	4
森山 由惺 [島根県]	× 13-21 21-18 18-21	○ 21-16 21-12		○ 21-19 21-14	M 2-1 G 5-2 P 136-121	1
彦田 禅二 [愛知県]	○ 17-21 21-16 21-19	○ 21-11 21-16	× 19-21 14-21		M 2-1 G 4-3 P 134-125	3

男子Aグループ 決勝トーナメント



男子Aグループ下位トーナメント



第19回ダイハツ全国小学生ABC大会

平成30年8月10日-12日 熊本県八代市

男子Bグループ Aブロック	田上 幹太	増田 大輝	杉山 煌河	勝 敗	順位
田上 幹太 [熊本県]	○	○	M 2-0 G 4-0 P 84-34	1	
増田 大輝 [広島県]	×	○	M 1-1 G 2-2 P 62-53	2	
杉山 煌河 [山梨県]	×	×	M 0-2 G 0-4 P 25-84	3	

男子Bグループ Bブロック	山脇 弘奨	杉山 楓	鴨志田 快	勝 敗	順位
山脇 弘奨 [愛知県]	○	○	M 2-0 G 4-0 P 84-43	1	
杉山 楓 [滋賀県]	×	○	M 1-1 G 2-2 P 70-67	2	
鴨志田 快 [栃木県]	×	×	M 0-2 G 0-4 P 40-84	3	

男子Bグループ Cブロック	勝又 悠翔	岩橋 東房	横田 絆	勝 敗	順位
勝又 悠翔 [静岡県]	○	○	M 2-0 G 4-0 P 84-33	1	
岩橋 東房 [和歌山県]	×	×	M 0-2 G 0-4 P 23-84	3	
横田 絆 [千葉県]	×	○	M 1-1 G 2-2 P 70-60	2	

男子Bグループ Dブロック	野口 馳矢	高橋 新太	伊東 優真	勝 敗	順位
野口 馳矢 [東京都]	○	○	M 2-0 G 4-0 P 84-33	1	
高橋 新太 [岩手県]	×	○	M 1-1 G 2-2 P 61-74	2	
伊東 優真 [長野県]	×	×	M 0-2 G 0-4 P 47-85	3	

男子Bグループ Eブロック	春木 晁太郎	宮崎 央輔	川上 翔大	勝 敗	順位
春木 晁太郎 [福岡県]	×	○	M 1-1 G 2-3 P 83-96	2	
宮崎 央輔 [香川県]	○	○	M 2-0 G 4-1 P 98-64	1	
川上 翔大 [島根県]	×	×	M 0-2 G 2-4 P 99-120	3	

男子Bグループ Fブロック	増田 遥	原田 翔斗	難波 瞳輝	勝 敗	順位
増田 遥 [兵庫県]	○	○	M 2-0 G 4-1 P 103-77	1	
原田 翔斗 [北海道]	×	○	M 1-1 G 3-2 P 93-93	2	
難波 瞳輝 [山形県]	×	×	M 0-2 G 0-4 P 58-84	3	

男子Bグループ Gブロック	山城 政人	山口 晃央	仲間早和輝	勝 敗	順位
山城 政人 [新潟県]	○	○	M 2-0 G 4-0 P 84-40	1	
山口 晃央 [群馬県]	×	×	M 0-2 G 0-4 P 49-84	3	
仲間早和輝 [沖縄県]	×	○	M 1-1 G 2-2 P 64-73	2	

男子Bグループ Hブロック	五十田 敦晴	奥 真優	横田 寛人	勝 敗	順位
五十田 敦晴 [高知県]	○	×	M 1-1 G 3-3 P 116-99	1	
奥 真優 [富山県]	×	○	M 1-1 G 3-3 P 104-119	3	
横田 寛人 [北海道]	○	×	M 1-1 G 3-3 P 111-113	2	

男子Bグループ Iブロック	松本 眞優	齋藤 陽斗	湯浅 敦貴	勝 敗	順位
松本 眞優 [栃木県]	○	×	M 1-1 G 2-2 P 78-80	2	
齋藤 陽斗 [福島県]	×	×	M 0-2 G 0-4 P 67-87	3	
湯浅 敦貴 [京都府]	○	○	M 2-0 G 4-0 P 84-62	1	

男子Bグループ Jブロック	宮原 圭純	伊奥 暁	栄永 康作	勝 敗	順位
宮原 圭純 [福岡県]	○	×	M 1-1 G 3-3 P 111-103	2	
伊奥 暁 [鳥取県]	×	×	M 0-2 G 1-4 P 63-98	3	
栄永 康作 [茨城県]	○	○	M 2-0 G 4-1 P 99-72	1	

第19回ダイハツ全国小学生ABC大会

平成30年8月10日-12日 熊本県八代市

男子Bグループ Kブロック	萩原 駿希	橋口 寛史	平田 慎	勝敗	順位
萩原 駿希 [埼玉県]	○	○	M 2-0 G 4-1 P 102-86	1	
橋口 寛史 [鹿児島県]	×	○	M 1-1 G 3-3 P 109-108	2	
平田 慎 [岡山県]	×	×	M 0-2 G 1-4 P 88-105	3	

男子Bグループ Lブロック	芦田 潤平	伊藤 一星	齊藤 優楽	勝敗	順位
芦田 潤平 [新潟県]	○	×	M 0-2 G 1-4 P 68-98	3	
伊藤 一星 [埼玉県]	○	×	M 1-1 G 2-3 P 92-90	2	
齊藤 優楽 [宮城県]	○	○	M 2-0 G 4-0 P 85-57	1	

男子Bグループ Mブロック	左村 都之助	石原 颯馬	中村 優希	勝敗	順位
左村 都之助 [大分県]	○	×	M 1-1 G 3-2 P 99-87	2	
石原 颯馬 [岐阜県]	×	×	M 0-2 G 1-4 P 82-103	3	
中村 優希 [大阪府]	○	○	M 2-0 G 4-2 P 122-113	1	

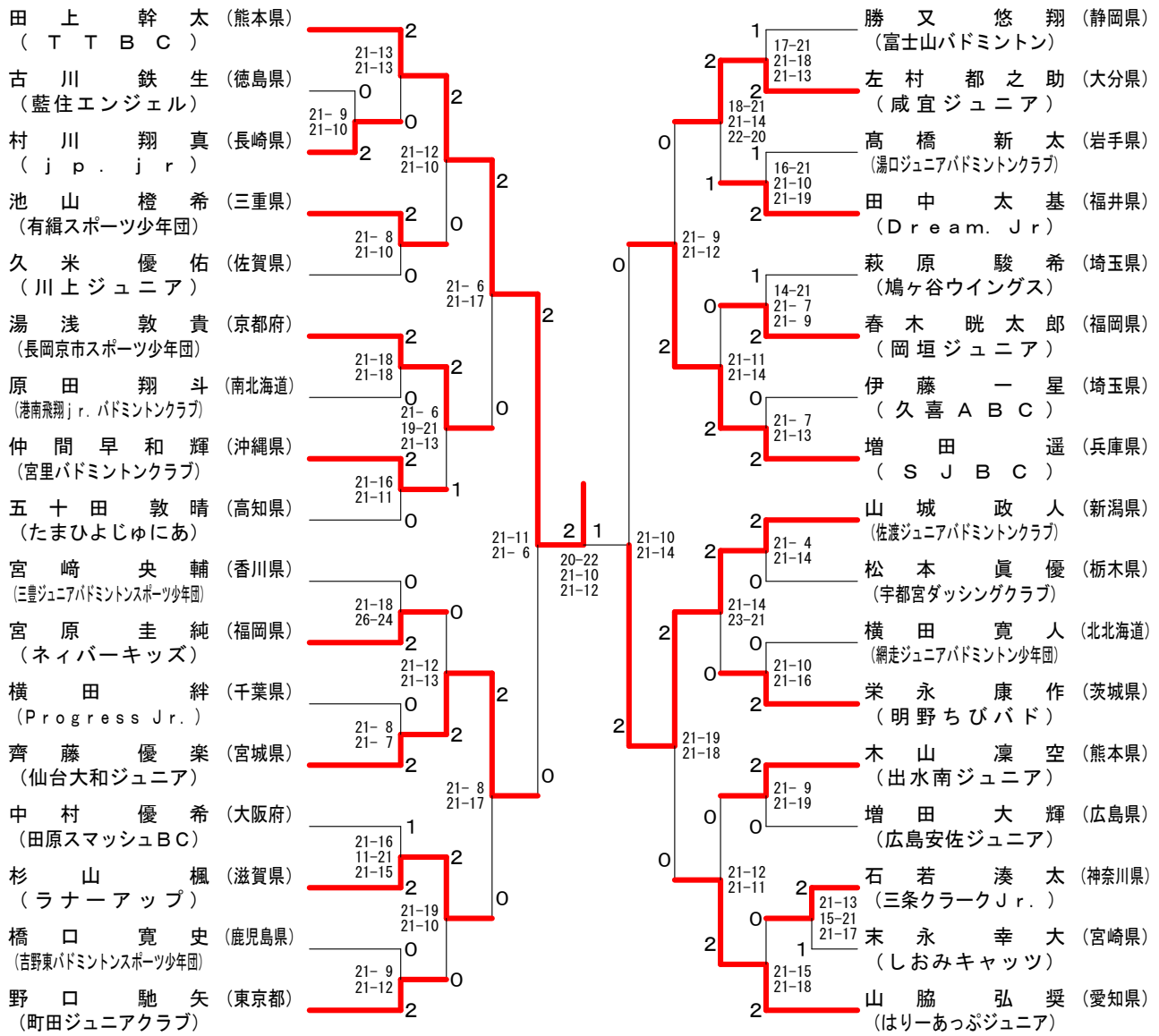
男子Bグループ Nブロック	村川 翔真	國田 脩造	田中 太基	勝敗	順位
村川 翔真 [長崎県]	○	×	M 1-1 G 2-2 P 75-66	2	
國田 脩造 [愛媛県]	×	×	M 0-2 G 0-4 P 61-84	3	
田中 太基 [福井県]	○	○	M 2-0 G 4-0 P 84-70	1	

男子Bグループ Oブロック	浅野 佑斗	木山 凜空	古川 鉄生	勝敗	順位
浅野 佑斗 [秋田県]	×	×	M 0-2 G 0-4 P 51-84	3	
木山 凜空 [熊本県]	○	○	M 2-0 G 4-0 P 84-38	1	
古川 鉄生 [徳島県]	○	×	M 1-1 G 2-2 P 54-67	2	

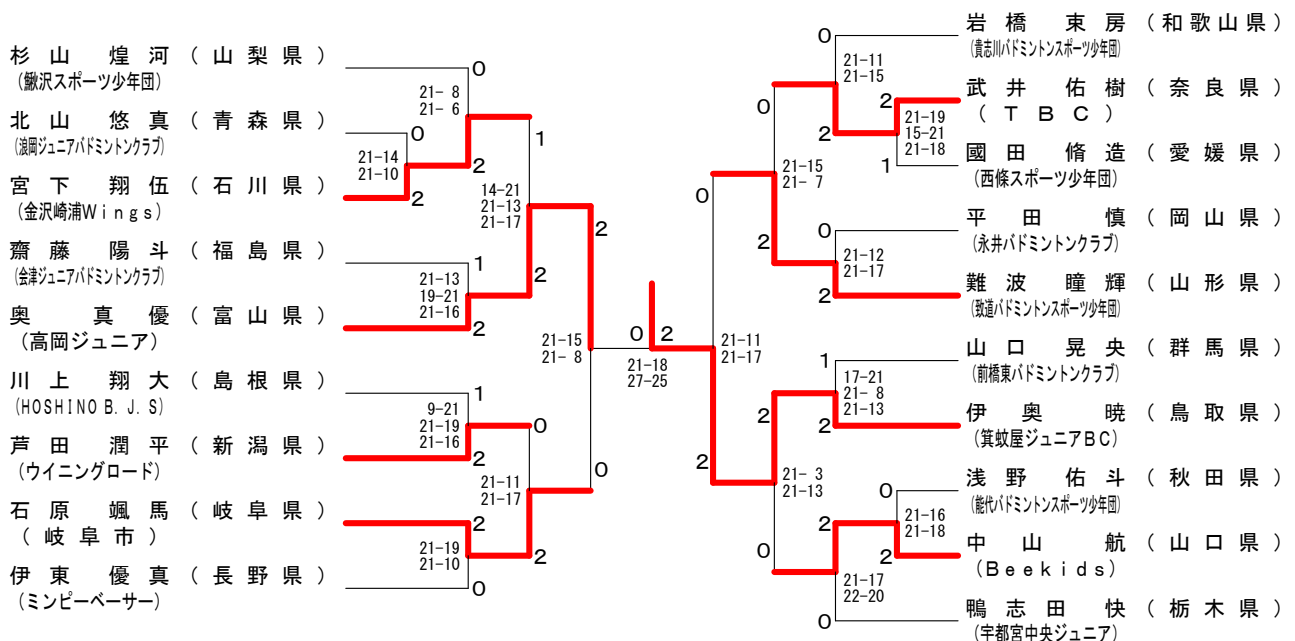
男子Bグループ Pブロック	石若 湊太	宮下 翔伍	久米 優佑	中山 航	勝敗	順位
石若 湊太 [神奈川県]	×	○	M 2-1 G 5-3 P 157-141	2		
宮下 翔伍 [石川県]	○	×	M 2-1 G 4-3 P 133-126	3		
久米 優佑 [佐賀県]	×	○	M 2-1 G 5-2 P 138-117	1		
中山 航 [山口県]	×	×	M 0-3 G 0-6 P 82-126	4		

男子Bグループ Qブロック	北山 悠真	武井 佑樹	末永 幸大	池山 橙希	勝敗	順位
北山 悠真 [青森県]	○	×	M 1-2 G 2-5 P 112-145	3		
武井 佑樹 [奈良県]	×	×	M 0-3 G 1-6 P 130-149	4		
末永 幸大 [宮崎県]	○	○	M 2-1 G 5-2 P 133-127	2		
池山 橙希 [三重県]	○	○	M 3-0 G 6-1 P 148-102	1		

男子Bグループ 決勝トーナメント



男子Bグループ下位トーナメント



第19回ダイハツ全国小学生ABC大会

平成30年8月10日-12日 熊本県八代市

男子Cグループ Aブロック	濱口 虎太郎	仲村 舷	今泉 陽虹	勝 敗	順位
濱口 虎太郎 [福岡県]	/	○ 15-6 15-6	○ 15-8 15-6	M 2-0 G 4-0 P 60-26	1
仲村 舷 [島根県]	× 6-15 6-15	/	× 15-9 13-15 9-15	M 0-2 G 1-4 P 49-69	3
今泉 陽虹 [青森県]	× 8-15 6-15	○ 9-15 15-13 15-9	/	M 1-1 G 2-3 P 53-67	2

男子Cグループ Bブロック	有江 桜空	内山 涉夢	大宮 冬真	勝 敗	順位
有江 桜空 [埼玉県]	/	○ 15-7 15-9	× 15-11 12-15 14-16	M 1-1 G 3-2 P 71-58	2
内山 涉夢 [三重県]	× 7-15 9-15	/	× 9-15 21-19 8-15	M 0-2 G 1-4 P 54-79	3
大宮 冬真 [福島県]	○ 11-15 15-12 16-14	○ 15-9 19-21 15-8	/	M 2-0 G 4-2 P 91-79	1

男子Cグループ Cブロック	小池 健大	高橋 勇弥	中野 謙志	勝 敗	順位
小池 健大 [新潟県]	/	× 7-15 6-15	× 7-15 12-15	M 0-2 G 0-4 P 32-60	3
高橋 勇弥 [北海道]	○ 15-7 15-6	/	○ 15-5 15-3	M 2-0 G 4-0 P 60-21	1
中野 謙志 [山形県]	○ 15-7 15-12	× 5-15 3-15	/	M 1-1 G 2-2 P 38-49	2

男子Cグループ Dブロック	村本 優人	曾我井 颯斗	赤坂 奏風	勝 敗	順位
村本 優人 [栃木県]	/	○ 17-15 15-11	× 9-15 5-15	M 1-1 G 2-2 P 46-56	2
曾我井 颯斗 [徳島県]	× 15-17 11-15	/	× 11-15 13-15	M 0-2 G 0-4 P 50-62	3
赤坂 奏風 [宮城県]	○ 15-9 15-5	○ 15-11 15-13	/	M 2-0 G 4-0 P 60-38	1

男子Cグループ Eブロック	串間 太政	松下一誠	大場 悠正	勝 敗	順位
串間 太政 [宮崎県]	/	× 5-15 14-16	○ 15-6 15-7	M 1-1 G 2-2 P 49-44	2
松下一誠 [北海道]	○ 15-5 16-14	/	○ 15-4 15-8	M 2-0 G 4-0 P 61-31	1
大場 悠正 [群馬県]	× 6-15 7-15	× 4-15 8-15	/	M 0-2 G 0-4 P 25-60	3

男子Cグループ Fブロック	榎本 熙斗	松井 透和	石井 春馬	勝 敗	順位
榎本 熙斗 [香川県]	/	× 15-17 3-15	○ 15-9 15-13	M 1-1 G 2-2 P 48-54	2
松井 透和 [岐阜県]	○ 17-15 15-3	/	○ 15-9 15-12	M 2-0 G 4-0 P 62-39	1
石井 春馬 [東京都]	× 9-15 13-15	× 9-15 12-15	/	M 0-2 G 0-4 P 43-60	3

男子Cグループ Gブロック	中井 邑空	柳田 結音	磯田 拓海	勝 敗	順位
中井 邑空 [鳥取県]	/	○ 15-5 15-10	○ 15-7 15-12	M 2-0 G 4-0 P 60-34	1
柳田 結音 [高知県]	× 5-15 10-15	/	○ 16-14 15-12	M 1-1 G 2-2 P 46-56	2
磯田 拓海 [奈良県]	× 7-15 12-15	× 14-16 12-15	/	M 0-2 G 0-4 P 45-61	3

男子Cグループ Hブロック	徳田 元輝	篠原 康輔	中塚 大翔	勝 敗	順位
徳田 元輝 [富山県]	/	× 8-15 7-15	× 15-17 10-15	M 0-2 G 0-4 P 40-62	3
篠原 康輔 [愛媛県]	○ 15-8 15-7	/	○ 3-15 15-7 15-10	M 2-0 G 4-1 P 63-47	1
中塚 大翔 [滋賀県]	○ 17-15 15-10	× 15-3 7-15 10-15	/	M 1-1 G 3-2 P 64-58	2

第19回ダイハツ全国小学生ABC大会

平成30年8月10日-12日 熊本県八代市

男子Cグループ Iブロック	中田 健琉	彦田 煌	伊藤 恵太	勝 敗	順位
中田 健琉 [佐賀県]	○	× 8-15 8-15	○ 15-11 15-11	M 1-1 G 2-2 P 46-52	2
彦田 煌 [愛知県]	○ 15- 8 15- 8	○	○ 15- 4 15- 9	M 2-0 G 4-0 P 60-29	1
伊藤 恵太 [山梨県]	× 11-15 11-15	× 4-15 9-15	○	M 0-2 G 0-4 P 35-60	3

男子Cグループ Jブロック	溝口 蓮	西村 采人	宮下 桧	勝 敗	順位
溝口 蓮 [長崎県]	○	× 7-15 11-15	× 12-15 8-15	M 0-2 G 0-4 P 38-60	3
西村 采人 [石川県]	○ 15- 7 15-11	○	× 8-15 7-15	M 1-1 G 2-2 P 45-48	2
宮下 桧 [千葉県]	○ 15-12 15- 8	○ 15- 8 15- 7	○	M 2-0 G 4-0 P 60-35	1

男子Cグループ Kブロック	柳 幸太郎	中野 滉大	奥山 陽翔	勝 敗	順位
柳 幸太郎 [熊本県]	○	× 13-15 12-15	× 11-15 7-15	M 0-2 G 0-4 P 43-60	3
中野 滉大 [山口県]	○ 15-13 15-12	○	× 10-15 15- 8 13-15	M 1-1 G 3-2 P 68-63	2
奥山 陽翔 [秋田県]	○ 15-11 15- 7	○ 15-10 8-15 15-13	○	M 2-0 G 4-1 P 68-56	1

男子Cグループ Lブロック	高橋 大陽	青木 一馬	山下 瑛翔	勝 敗	順位
高橋 大陽 [岩手県]	○	○ 15-10 15-13	× 9-15 15-12 13-15	M 1-1 G 3-2 P 67-65	1
青木 一馬 [長野県]	× 10-15 13-15	○	○ 12-15 15-12 15-11	M 1-1 G 2-3 P 65-68	3
山下 瑛翔 [静岡県]	○ 15- 9 12-15 15-13	× 15-12 12-15 11-15	○	M 1-1 G 3-3 P 80-79	2

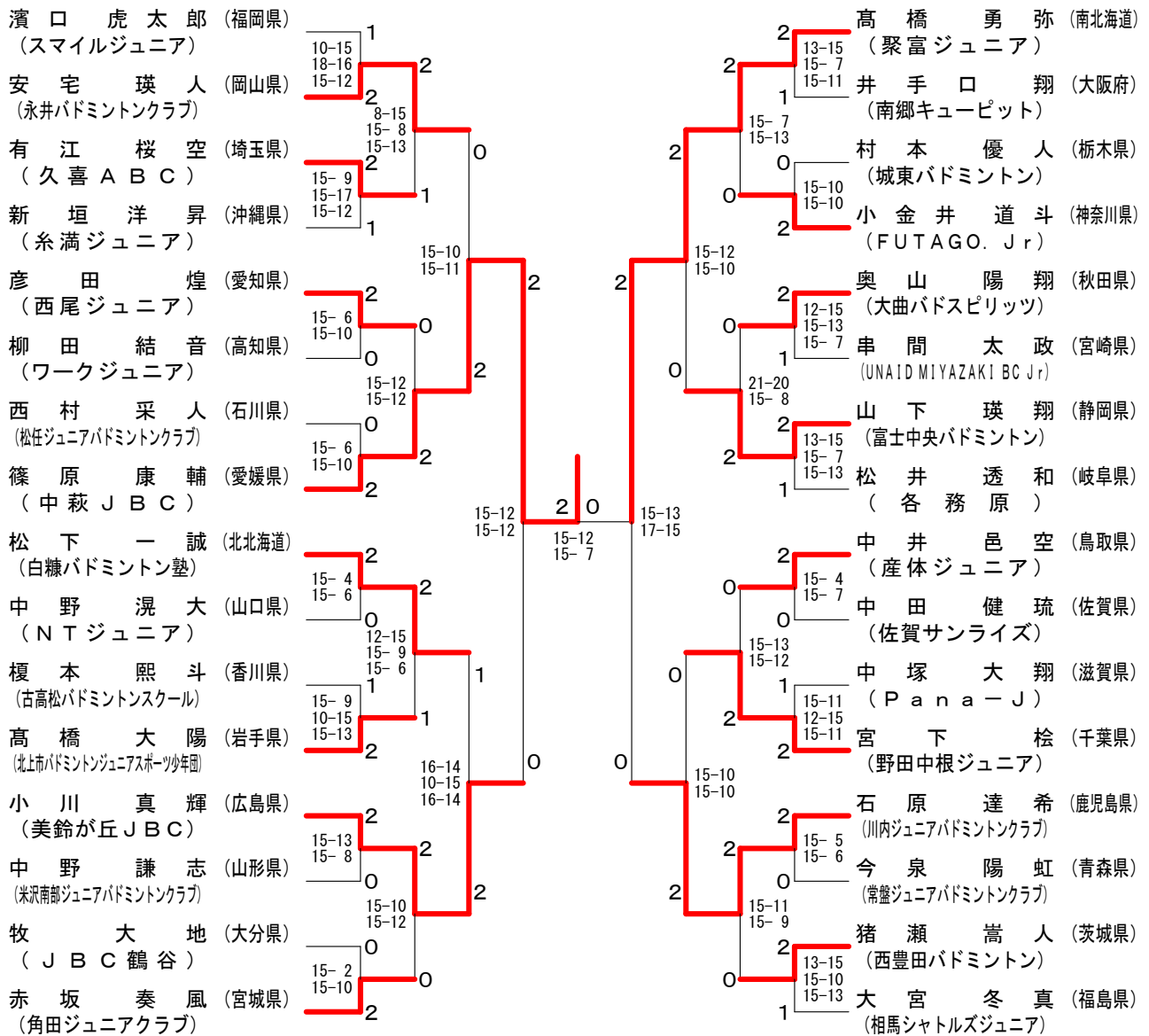
男子Cグループ Mブロック	岩崎 皓生	小川 真輝	井手口 翔	勝 敗	順位
岩崎 皓生 [熊本県]	○	× 3-15 4-15	× 9-15 4-15	M 0-2 G 0-4 P 20-60	3
小川 真輝 [広島県]	○ 15- 3 15- 4	○	○ 15-13 15-12	M 2-0 G 4-0 P 60-32	1
井手口 翔 [大阪府]	○ 15- 9 15- 4	× 13-15 12-15	○	M 1-1 G 2-2 P 55-43	2

男子Cグループ Nブロック	牧 大地	尾野 広樹	小金井 道斗	勝 敗	順位
牧 大地 [大分県]	○	○ 8-15 15-13 15-13	× 8-15 6-15	M 1-1 G 2-3 P 52-71	2
尾野 広樹 [和歌山県]	× 15- 8 13-15 13-15	○	× 16-18 8-15	M 0-2 G 1-4 P 65-71	3
小金井 道斗 [神奈川県]	○ 15- 8 15- 6	○ 18-16 15- 8	○	M 2-0 G 4-0 P 63-38	1

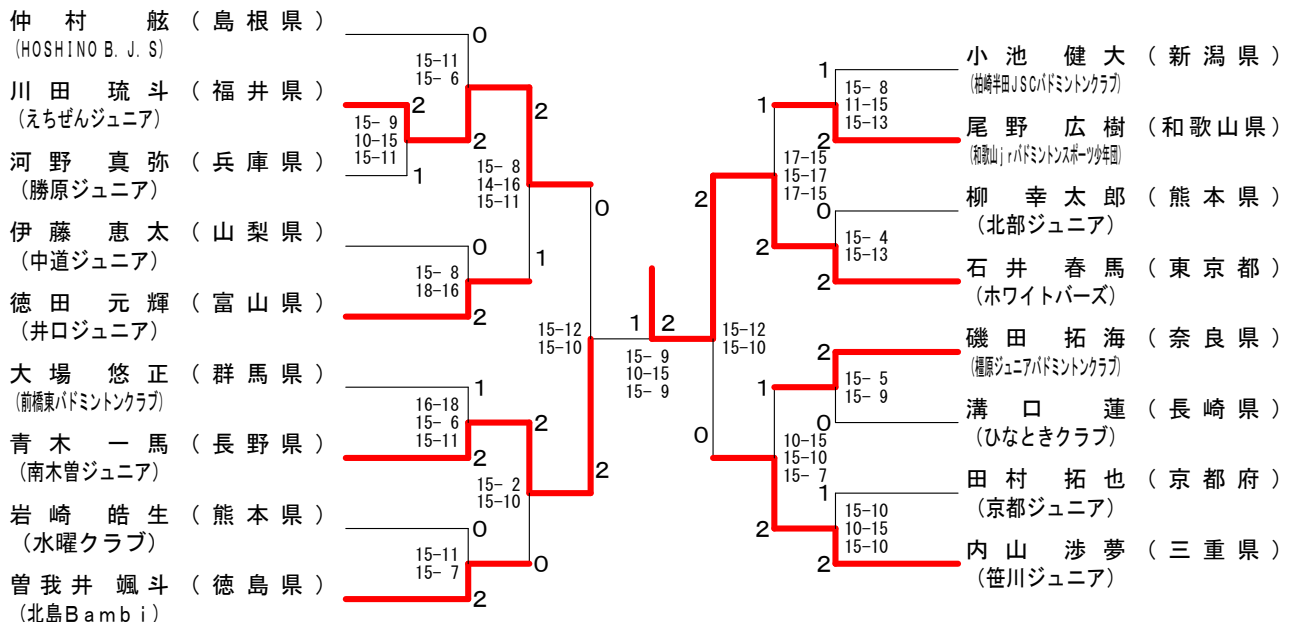
男子Cグループ Oブロック	河野 真弥	石原 達希	安宅 瑛人	勝 敗	順位
河野 真弥 [兵庫県]	○	× 15-17 3-15	× 15-17 2-15	M 0-2 G 0-4 P 35-64	3
石原 達希 [鹿児島県]	○ 17-15 15- 3	○	○ 15- 5 15-11	M 2-0 G 4-0 P 62-34	1
安宅 瑛人 [岡山県]	○ 17-15 15- 2	× 5-15 11-15	○	M 1-1 G 2-2 P 48-47	2

男子Cグループ Pブロック	猪瀬 嵩人	新垣洋昇	川田 琉斗	田村 拓也	勝 敗	順位
猪瀬 嵩人 [茨城県]	○	× 15-11 9-15 11-15	○ 15- 9 15- 8	○ 15- 8 15-10	M 2-1 G 5-2 P 95-76	2
新垣洋昇 [沖縄県]	○ 11-15 15- 9 15-11	○	○ 15- 5 15- 2	○ 16-14 16-14	M 3-0 G 6-1 P 103-70	1
川田 琉斗 [福井県]	× 9-15 8-15	× 5-15 2-15	○	× 14-16 15- 7 13-15	M 0-3 G 1-6 P 66-98	4
田村 拓也 [京都府]	× 8-15 10-15	× 14-16 14-16	○ 16-14 7-15 15-13	○	M 1-2 G 2-5 P 84-104	3

男子Cグループ 決勝トーナメント



男子Cグループ下位トーナメント



第19回ダイハツ全国小学生ABC大会

平成30年8月10日-12日 熊本県八代市

女子Aグループ Aブロック	樋口 吹羽	高本 夏彩	岸田 南乃芭	勝 敗	順位
樋口 吹羽 [徳島県]	/	○ 21-12 21- 8	○ 21- 4 21- 5	M 2-0 G 4-0 P 84-29	1
高本 夏彩 [滋賀県]	× 12-21 8-21	/	○ 21-13 20-22 21-14	M 1-1 G 2-3 P 82-91	2
岸田 南乃芭 [神奈川県]	× 4-21 5-21	× 13-21 22-20 14-21	/	M 0-2 G 1-4 P 58-104	3

女子Aグループ Bブロック	玉木 亜弥	長山 実央	村上 ミチル	勝 敗	順位
玉木 亜弥 [東京都]	/	○ 21- 3 21- 3	○ 21-11 21-15	M 2-0 G 4-0 P 84-32	1
長山 実央 [岩手県]	× 3-21 3-21	/	× 18-21 17-21	M 0-2 G 0-4 P 41-84	3
村上 ミチル [香川県]	× 11-21 15-21	○ 21-18 21-17	/	M 1-1 G 2-2 P 68-77	2

女子Aグループ Cブロック	秋田 まな	名倉 蓮	伊藤 ののか	勝 敗	順位
秋田 まな [岡山県]	/	○ 21-23 21-14 21- 4	○ 21-17 21-16	M 2-0 G 4-1 P 105-74	1
名倉 蓮 [兵庫県]	× 23-21 14-21 4-21	/	× 21-13 16-21 12-21	M 0-2 G 2-4 P 90-118	3
伊藤 ののか [茨城県]	× 17-21 16-21	○ 13-21 21-16 21-12	/	M 1-1 G 2-3 P 88-91	2

女子Aグループ Dブロック	平本 梨々菜	高津 愛花	中村 夏穂	勝 敗	順位
平本 梨々菜 [岐阜県]	/	○ 21-16 16-21 21-13	○ 21-14 21-14	M 2-0 G 4-1 P 100-78	1
高津 愛花 [埼玉県]	× 16-21 21-16 13-21	/	○ 21-19 21-14	M 1-1 G 3-2 P 92-91	2
中村 夏穂 [佐賀県]	× 14-21 14-21	× 19-21 14-21	/	M 0-2 G 0-4 P 61-84	3

女子Aグループ Eブロック	砂川 温香	柳生 紗羽海	波多 柚香	勝 敗	順位
砂川 温香 [千葉県]	/	○ 21- 7 21- 9	○ 21-10 21- 7	M 2-0 G 4-0 P 84-33	1
柳生 紗羽海 [奈良県]	× 7-21 9-21	/	○ 21-16 21- 6	M 1-1 G 2-2 P 58-64	2
波多 柚香 [愛媛県]	× 10-21 7-21	× 16-21 6-21	/	M 0-2 G 0-4 P 39-84	3

女子Aグループ Fブロック	横内 美音	山口 稟	米本 宙那	勝 敗	順位
横内 美音 [山梨県]	/	○ 21- 6 21- 6	○ 21- 8 21- 6	M 2-0 G 4-0 P 84-26	1
山口 稟 [富山県]	× 6-21 6-21	/	○ 21-18 21-13	M 1-1 G 2-2 P 54-73	2
米本 宙那 [徳島県]	× 8-21 6-21	× 18-21 13-21	/	M 0-2 G 0-4 P 45-84	3

女子Aグループ Gブロック	松田 仁衣菜	長谷川 幸咲	小山 涼風	勝 敗	順位
松田 仁衣菜 [福井県]	/	○ 21-18 21-16	○ 21- 9 21- 7	M 2-0 G 4-0 P 84-50	1
長谷川 幸咲 [静岡県]	× 18-21 16-21	/	○ 21-11 21-12	M 1-1 G 2-2 P 76-65	2
小山 涼風 [栃木県]	× 9-21 7-21	× 11-21 12-21	/	M 0-2 G 0-4 P 39-84	3

女子Aグループ Hブロック	宮崎 友花	田近 愛梨	柳田 花音	勝 敗	順位
宮崎 友花 [大阪府]	/	○ 21-13 21- 5	○ 21- 8 21- 6	M 2-0 G 4-0 P 84-32	1
田近 愛梨 [長野県]	× 13-21 5-21	/	× 17-21 17-21	M 0-2 G 0-4 P 52-84	3
柳田 花音 [高知県]	× 8-21 6-21	○ 21-17 21-17	/	M 1-1 G 2-2 P 56-76	2

女子Aグループ Iブロック	佐藤 ゆめ	櫻井 姫花	金森 愛里紗	勝 敗	順位
佐藤 ゆめ [熊本県]	/	○ 21- 8 21-13	○ 21- 7 21- 8	M 2-0 G 4-0 P 84-36	1
櫻井 姫花 [群馬県]	× 8-21 13-21	/	× 18-21 21-17 19-21	M 0-2 G 1-4 P 79-101	3
金森 愛里紗 [岡山県]	× 7-21 8-21	○ 21-18 17-21 21-19	/	M 1-1 G 2-3 P 74-100	2

女子Aグループ Jブロック	栗山 陽菜	長谷川 眞子	増田 愛友	勝 敗	順位
栗山 陽菜 [鹿児島県]	/	○ 21-11 21- 3	○ 21-11 21-11	M 2-0 G 4-0 P 84-36	1
長谷川 眞子 [京都府]	× 11-21 3-21	/	○ 21- 9 21-15	M 1-1 G 2-2 P 56-66	2
増田 愛友 [広島県]	× 11-21 11-21	× 9-21 15-21	/	M 0-2 G 0-4 P 46-84	3

第19回ダイハツ全国小学生ABC大会

平成30年8月10日-12日 熊本県八代市

女子Aグループ Kブロック	対馬 杏菜	望月 愛生	山田 桜菜乃	勝敗	順位
対馬 杏菜 [青森県]		○ 21-6 21-6	○ 21-14 21-8	M 2-0 G 4-0 P 84-34	1
望月 愛生 [山梨県]	× 6-21 6-21		× 16-21 16-21	M 0-2 G 0-4 P 44-84	3
山田 桜菜乃 [福岡県]	× 14-21 8-21	○ 21-16 21-16		M 1-1 G 2-2 P 64-74	2

女子Aグループ Lブロック	山内 ころこ	中西 香菜	長野 心美	勝敗	順位
山内 ころこ [秋田県]		× 14-21 13-21	○ 21-9 21-12	M 1-1 G 2-2 P 69-63	2
中西 香菜 [三重県]	○ 21-14 21-13		○ 21-6 21-7	M 2-0 G 4-0 P 84-40	1
長野 心美 [大分県]	× 9-21 12-21	× 6-21 7-21		M 0-2 G 0-4 P 34-84	3

女子Aグループ Mブロック	広瀬 万倫	本村 優奈	長廻 優茉	勝敗	順位
広瀬 万倫 [北北海道]		○ 18-21 21-10 21-16	× 17-21 16-21	M 1-1 G 2-3 P 93-89	3
本村 優奈 [石川県]	× 21-18 10-21 16-21		○ 21-17 21-14	M 1-1 G 3-2 P 89-91	1
長廻 優茉 [島根県]	○ 21-17 21-16	× 17-21 14-21		M 1-1 G 2-2 P 73-75	2

女子Aグループ Nブロック	古田 志穂	山下 紗依	山口 祐香	勝敗	順位
古田 志穂 [山口県]		× 8-21 14-21	○ 21-11 21-19	M 1-1 G 2-2 P 64-72	2
山下 紗依 [岐阜県]	○ 21-8 21-14		○ 21-18 21-17	M 2-0 G 4-0 P 84-57	1
山口 祐香 [東京都]	× 11-21 19-21	× 18-21 17-21		M 0-2 G 0-4 P 65-84	3

女子Aグループ Oブロック	中川 千咲音	前田 早稀	中野 真里	勝敗	順位
中川 千咲音 [南北海道]		× 12-21 9-21	○ 21-16 21-11	M 1-1 G 2-2 P 63-69	2
前田 早稀 [大阪府]	○ 21-12 21-9		○ 21-14 21-13	M 2-0 G 4-0 P 84-48	1
中野 真里 [千葉県]	× 16-21 11-21	× 14-21 13-21		M 0-2 G 0-4 P 54-84	3

女子Aグループ Pブロック	森阪 美穂	鶴田 光希	豊口 葉菜	勝敗	順位
森阪 美穂 [福井県]		○ 21-7 21-6	○ 21-7 21-7	M 2-0 G 4-0 P 84-27	1
鶴田 光希 [福島県]	× 7-21 6-21		○ 14-21 21-14 21-14	M 1-1 G 2-3 P 69-91	2
豊口 葉菜 [鳥取県]	× 7-21 7-21	× 21-14 14-21 14-21		M 0-2 G 1-4 P 63-98	3

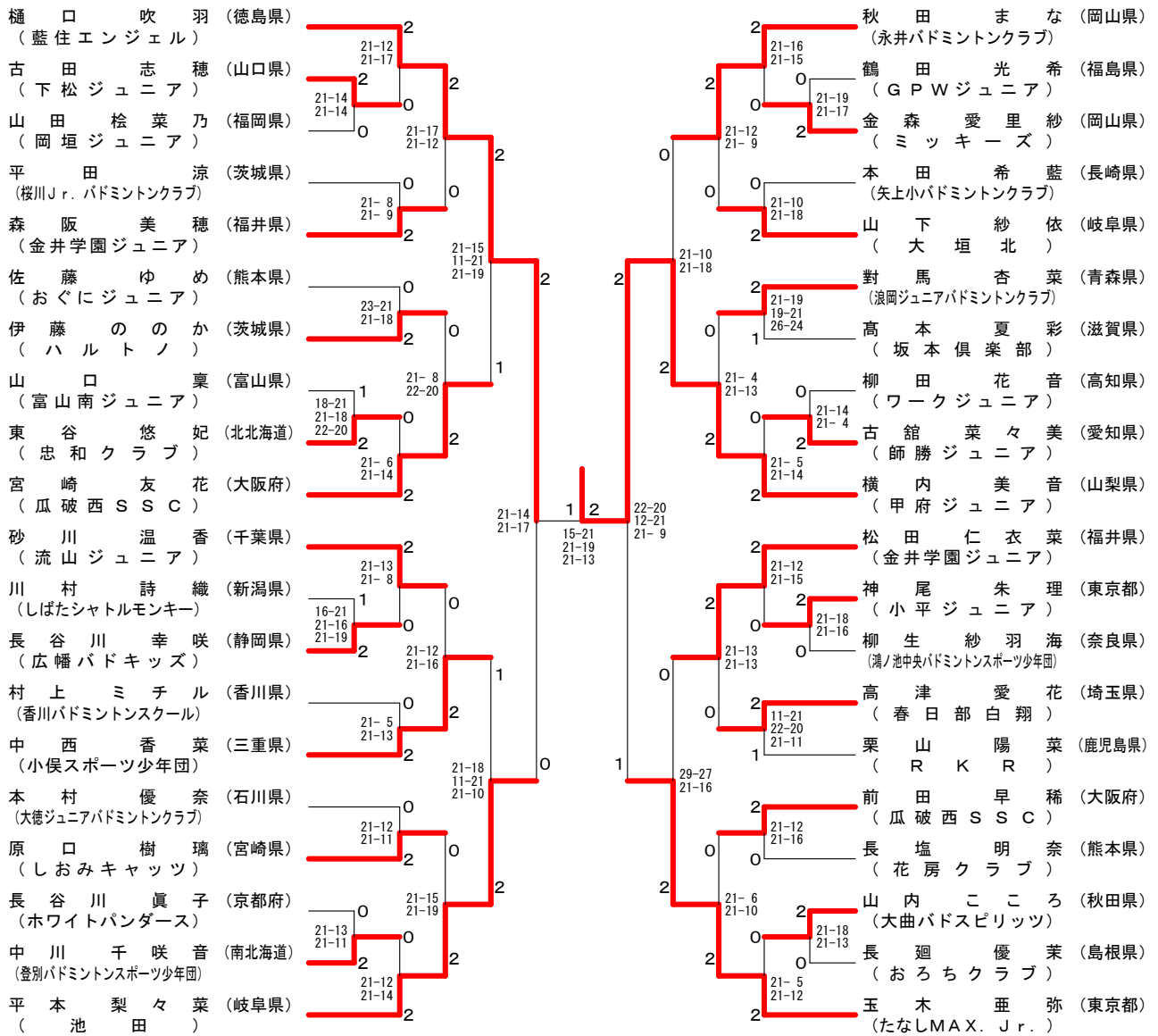
女子Aグループ Qブロック	平田 涼	古舘 菜々美	根波美乃	勝敗	順位
平田 涼 [茨城県]		○ 21-14 21-14	○ 21-10 18-21 21-14	M 2-0 G 4-1 P 102-73	1
古舘 菜々美 [愛知県]	× 14-21 14-21		○ 21-10 21-13	M 1-1 G 2-2 P 70-65	2
根波美乃 [沖縄県]	× 10-21 21-18 14-21	× 10-21 13-21		M 0-2 G 1-4 P 68-102	3

女子Aグループ Rブロック	山本 優愛	川村 詩織	長塩 明奈	勝敗	順位
山本 優愛 [愛知県]		× 16-21 19-21	○ 21-14 16-21 21-16	M 1-1 G 2-3 P 93-93	3
川村 詩織 [新潟県]	○ 21-16 21-19		× 18-21 14-21	M 1-1 G 2-2 P 74-77	2
長塩 明奈 [熊本県]	× 14-21 21-16 16-21	○ 21-18 21-14		M 1-1 G 3-2 P 93-90	1

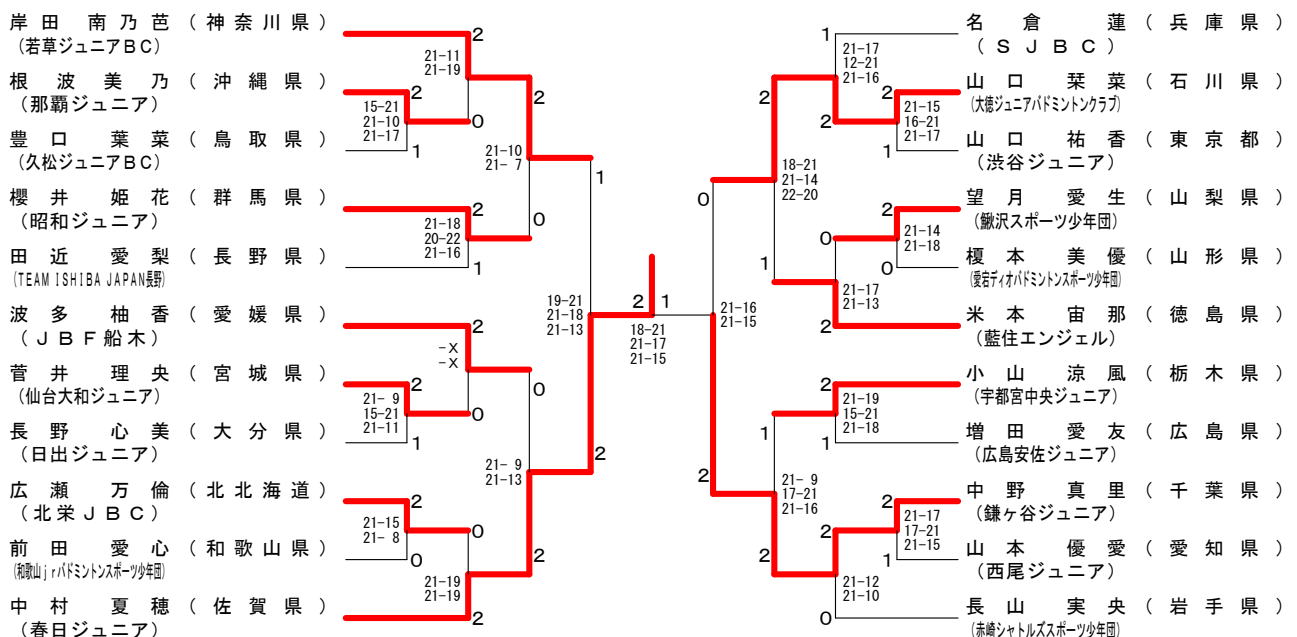
女子Aグループ Sブロック	東谷 悠妃	本田 希藍	山口 栞菜	菅井 理央	勝敗	順位
東谷 悠妃 [北北海道]		× 19-21 15-21	○ 21-10 21-10	○ 16-21 22-20 21-17	M 2-1 G 4-3 P 135-120	2
本田 希藍 [長崎県]	○ 21-19 21-15		○ 21-9 21-18	○ 21-19 21-14	M 3-0 G 6-0 P 126-94	1
山口 栞菜 [石川県]	× 10-21 10-21	× 9-21 18-21		○ 16-21 21-17 21-19	M 1-2 G 2-5 P 105-141	3
菅井 理央 [宮城県]	× 21-16 20-22 17-21	× 19-21 14-21	× 21-16 17-21 19-21		M 0-3 G 2-6 P 148-159	4

女子Aグループ Tブロック	神尾 朱理	榎本 美優	前田 愛心	原口 樹璃	勝敗	順位
神尾 朱理 [東京都]		○ 21-16 21-14	○ 21-13 21-12	× 14-21 11-21	M 2-1 G 4-2 P 109-97	2
榎本 美優 [山形県]	× 16-21 14-21		× 21-14 18-21 20-22	× 12-21 15-21	M 0-3 G 1-6 P 116-141	4
前田 愛心 [和歌山県]	× 13-21 12-21	○ 14-21 21-18 22-20		× 11-21 5-21	M 1-2 G 2-5 P 98-143	3
原口 樹璃 [宮崎県]	○ 21-14 21-11	○ 21-12 21-15	○ 21-11 21-5		M 3-0 G 6-0 P 126-68	1

女子Aグループ 決勝トーナメント



女子Aグループ下位トーナメント



第19回ダイハツ全国小学生ABC大会

平成30年8月10日-12日 熊本県八代市

女子Bグループ Aブロック	永瀨 友梨華	間島 ちひろ	鈴木 彩乃	勝敗	順位
永瀨 友梨華 [佐賀県]	/	○ 21-13 21-13	○ 21-18 21-16	M 2-0 G 4-0 P 84-60	1
間島 ちひろ [香川県]	× 13-21 13-21	/	× 16-21 11-21	M 0-2 G 0-4 P 53-84	3
鈴木 彩乃 [茨城県]	× 18-21 16-21	○ 21-16 21-11	/	M 1-1 G 2-2 P 76-69	2

女子Bグループ Bブロック	河村 実里	小林 茉央	西野 乃愛	勝敗	順位
河村 実里 [埼玉県]	/	○ 16-21 21-9 21-17	○ 21-19 21-11	M 2-0 G 4-1 P 100-77	1
小林 茉央 [滋賀県]	× 21-16 9-21 17-21	/	○ 21-16 11-21 21-8	M 1-1 G 3-3 P 100-103	2
西野 乃愛 [富山県]	× 19-21 11-21	× 16-21 21-11 8-21	/	M 0-2 G 1-4 P 75-95	3

女子Bグループ Cブロック	山辺 彩由里	田村 美月	石川 結	勝敗	順位
山辺 彩由里 [千葉県]	/	○ 21-11 13-21 22-20	○ 21-7 21-19	M 2-0 G 4-1 P 98-78	1
田村 美月 [北海道]	× 11-21 21-13 20-22	/	○ 21-9 21-10	M 1-1 G 3-2 P 94-75	2
石川 結 [沖縄県]	× 7-21 19-21	× 9-21 10-21	/	M 0-2 G 0-4 P 45-84	3

女子Bグループ Dブロック	鈴木 彩未	稲田 結月	山下 羽奈	勝敗	順位
鈴木 彩未 [青森県]	/	○ 21-8 18-21 21-11	○ 21-9 21-9	M 2-0 G 4-1 P 102-58	1
稲田 結月 [岡山県]	× 8-21 21-18 11-21	/	× 17-21 13-21	M 0-2 G 1-4 P 70-102	3
山下 羽奈 [三重県]	× 9-21 9-21	○ 21-17 21-13	/	M 1-1 G 2-2 P 60-72	2

女子Bグループ Eブロック	沼田 弥乘	溝尾 花奈	木村 ひなの	勝敗	順位
沼田 弥乘 [大阪府]	/	× 7-21 18-21	○ 21-16 21-12	M 1-1 G 2-2 P 67-70	2
溝尾 花奈 [北海道]	○ 21-7 21-18	/	○ 21-5 21-13	M 2-0 G 4-0 P 84-43	1
木村 ひなの [宮城県]	× 16-21 12-21	× 5-21 13-21	/	M 0-2 G 0-4 P 46-84	3

女子Bグループ Fブロック	橋村 妃翔	佐藤 心彩	西川 楓	勝敗	順位
橋村 妃翔 [東京都]	/	○ 21-8 21-9	× 21-23 10-21	M 1-1 G 2-2 P 73-61	2
佐藤 心彩 [福島県]	× 8-21 9-21	/	× 12-21 7-21	M 0-2 G 0-4 P 36-84	3
西川 楓 [京都府]	○ 23-21 21-10	○ 21-12 21-7	/	M 2-0 G 4-0 P 86-50	1

女子Bグループ Gブロック	木全 希羽	佐藤 玲	樋口 丹里	勝敗	順位
木全 希羽 [岐阜県]	/	○ 21-14 21-15	○ 21-13 21-17	M 2-0 G 4-0 P 84-59	1
佐藤 玲 [新潟県]	× 14-21 15-21	/	○ 21-9 21-14	M 1-1 G 2-2 P 71-65	2
樋口 丹里 [神奈川県]	× 13-21 17-21	× 9-21 14-21	/	M 0-2 G 0-4 P 53-84	3

女子Bグループ Hブロック	浅井 花笑	松戸 海	石田 萌花	勝敗	順位
浅井 花笑 [山口県]	/	○ 21-9 21-9	○ 12-21 21-5 21-18	M 2-0 G 4-1 P 96-62	1
松戸 海 [埼玉県]	× 9-21 9-21	/	○ 21-16 21-7	M 1-1 G 2-2 P 60-65	2
石田 萌花 [徳島県]	× 21-12 5-21 18-21	× 16-21 7-21	/	M 0-2 G 1-4 P 67-96	3

女子Bグループ Iブロック	財津 梨央	奥田 紗世	勘傳 歩美	勝敗	順位
財津 梨央 [大分県]	/	○ -x	× 5-21 8-21	M 1-1 G 2-2 P 55-42	2
奥田 紗世 [北海道]	× x-	/	× x-	M 0-2 G 0-4 P 0-84	3
勘傳 歩美 [石川県]	○ 21-5 21-8	○ -x	/	M 2-0 G 4-0 P 84-13	1

女子Bグループ Jブロック	竹田 光希	原口 倅歩	松本 紗季	勝敗	順位
竹田 光希 [島根県]	/	× 15-21 19-21	× 13-21 5-21	M 0-2 G 0-4 P 52-84	3
原口 倅歩 [鹿児島県]	○ 21-15 21-19	/	× 7-21 21-15 19-21	M 1-1 G 3-2 P 89-91	2
松本 紗季 [愛知県]	○ 21-13 21-5	○ 21-7 15-21 21-19	/	M 2-0 G 4-1 P 99-65	1

第19回ダイハツ全国小学生ABC大会

平成30年8月10日-12日 熊本県八代市

女子Bグループ Kブロック	本城 琴美	長谷川 翼咲	中島 愛奈	勝敗	順位
本城 琴美 [宮崎県]	△	×	×	M 0-2 G 0-4 P 74-86	3
長谷川 翼咲 [静岡県]	○ 21-18 21-17	△	×	M 1-1 G 2-2 P 73-77	2
中島 愛奈 [高知県]	○ 23-21 21-18	○ 21-15 21-16	△	M 2-0 G 4-0 P 86-70	1

女子Bグループ Lブロック	山本 ひなの	遠藤 ひなの	手塚 陽菜乃	勝敗	順位
山本 ひなの [熊本県]	△	○ 21- 9 21-11	×	M 1-1 G 3-2 P 96-75	1
遠藤 ひなの [山梨県]	×	△	○ 21-19 19-21 21-18	M 1-1 G 2-3 P 81-100	3
手塚 陽菜乃 [長野県]	○ 13-21 21-16 21-17	×	△ 19-21 21-19 18-21	M 1-1 G 3-3 P 113-115	2

女子Bグループ Mブロック	住田 葵	松野 妃葵	浅野 真央	勝敗	順位
住田 葵 [福岡県]	△	○ 21-12 14-21 21- 8	○ 15-21 21-16 21-14	M 2-0 G 4-2 P 113-92	1
松野 妃葵 [和歌山県]	×	△	×	M 0-2 G 1-4 P 57-98	3
浅野 真央 [栃木県]	×	○ 21- 5 21-11	△	M 1-1 G 3-2 P 93-73	2

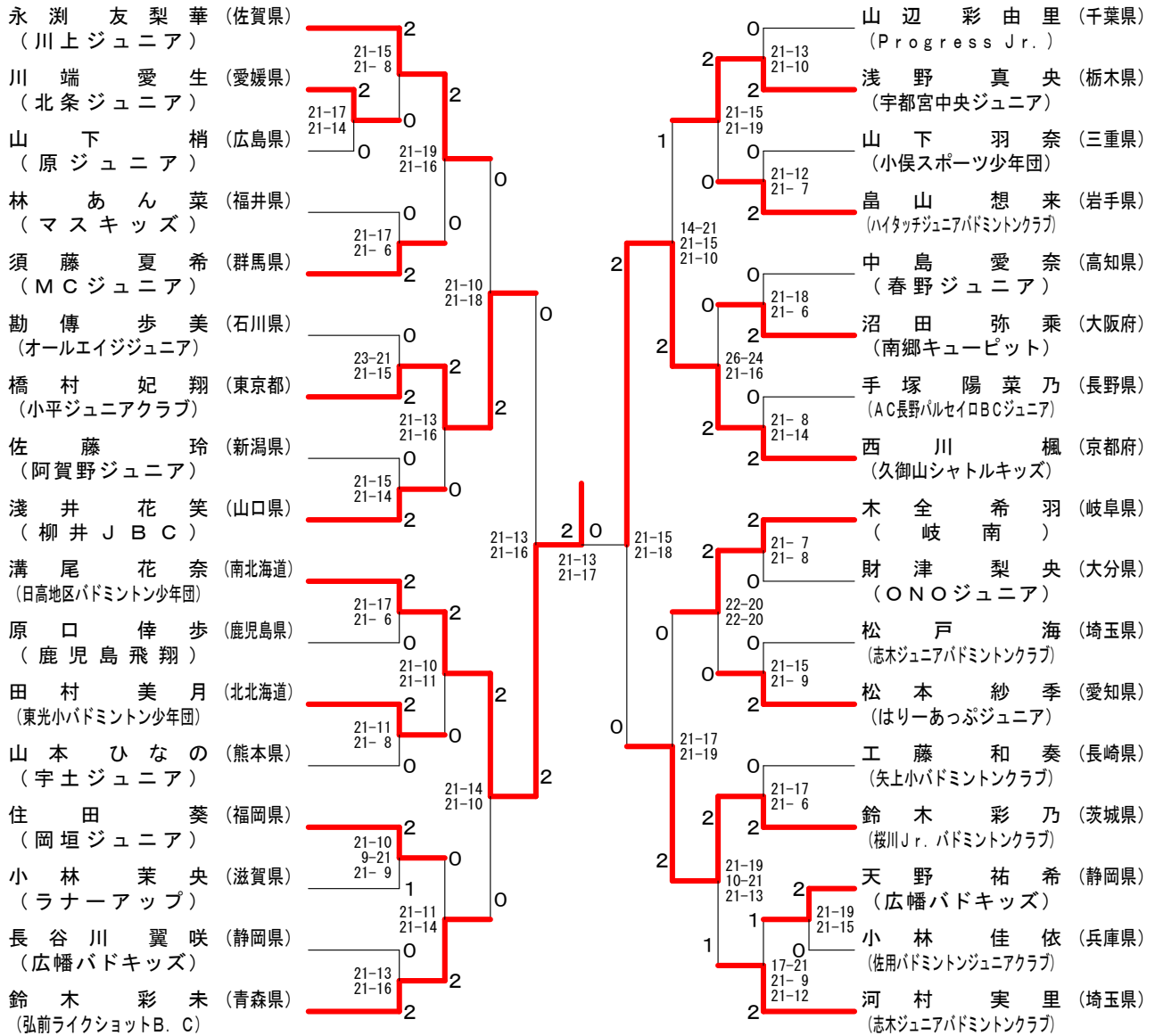
女子Bグループ Nブロック	山下 梢	森田 ゆな	島山 想来	勝敗	順位
山下 梢 [広島県]	△	○ 11-21 21-16 21-15	×	M 1-1 G 2-3 P 74-94	2
森田 ゆな [熊本県]	×	△	×	M 0-2 G 1-4 P 73-95	3
島山 想来 [岩手県]	○ 21-13 21- 8	○ 21-14 21- 7	△	M 2-0 G 4-0 P 84-42	1

女子Bグループ Oブロック	高橋 心	工藤 和奏	川端 愛生	勝敗	順位
高橋 心 [山形県]	△	×	×	M 0-2 G 0-4 P 49-84	3
工藤 和奏 [長崎県]	○ 21-17 21-11	△	○ 22-20 23-25 21-11	M 2-0 G 4-1 P 108-84	1
川端 愛生 [愛媛県]	○ 21- 7 21-14	×	△	M 1-1 G 3-2 P 98-87	2

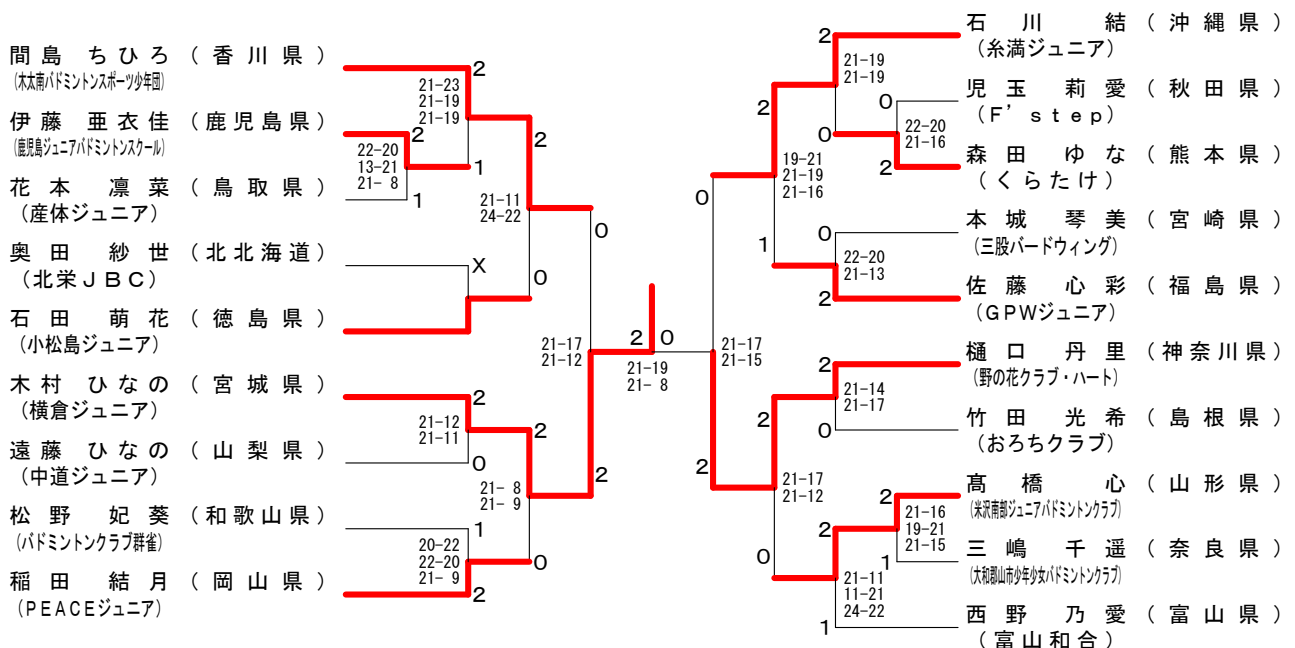
女子Bグループ Pブロック	花本 凜菜	三嶋 千遥	須藤 夏希	天野 祐希	勝敗	順位
花本 凜菜 [鳥取県]	△	○ 21-16 22-20	×	×	M 1-2 G 3-4 P 124-136	3
三嶋 千遥 [奈良県]	×	△	×	×	M 0-3 G 1-6 P 124-147	4
須藤 夏希 [群馬県]	○ 16-21 21-18 21-14	○ 20-22 21-12 21-17	△	○ 21-19 21-18	M 3-0 G 6-2 P 162-141	1
天野 祐希 [静岡県]	○ 21-17 21-11	○ 21-19 21-18	×	△	M 2-1 G 4-2 P 121-107	2

女子Bグループ Qブロック	伊藤 亜衣佳	児玉 莉愛	林 あん菜	小林 佳依	勝敗	順位
伊藤 亜衣佳 [鹿児島県]	△	○ 21- 8 21-19	×	×	M 1-2 G 2-4 P 112-111	3
児玉 莉愛 [秋田県]	×	△	×	×	M 0-3 G 0-6 P 77-126	4
林 あん菜 [福井県]	○ 21-19 21-15	○ 21- 6 21-11	△	○ 21-15 21-15	M 3-0 G 6-0 P 126-81	1
小林 佳依 [兵庫県]	○ 21-19 21-17	○ 21-15 21-18	×	△	M 2-1 G 4-2 P 114-111	2

女子Bグループ 決勝トーナメント



女子Bグループ下位トーナメント



第19回ダイハツ全国小学生ABC大会

平成30年8月10日-12日 熊本県八代市

女子Cグループ Aブロック	杉野 芙夏	鈴木 梨央	畠山 来夢	勝 敗	順位
杉野 芙夏 [北海道]	△	×	×	M 0-2 G 0-4 P 41-60	3
鈴木 梨央 [滋賀県]	○	△	×	M 1-1 G 3-2 P 66-63	2
畠山 来夢 [岩手県]	○	○	△	M 2-0 G 4-1 P 67-51	1

女子Cグループ Bブロック	村岡 由佳	藤田 ねね	北村 莉菜	勝 敗	順位
村岡 由佳 [鹿児島県]	△	○	○	M 2-0 G 4-1 P 75-53	1
藤田 ねね [栃木県]	×	△	×	M 0-2 G 1-4 P 63-75	3
北村 莉菜 [岡山県]	×	○	△	M 1-1 G 3-3 P 78-88	2

女子Cグループ Cブロック	五十右 帆香	三河 陽向	松本 楓音	勝 敗	順位
五十右 帆香 [静岡県]	△	○	×	M 1-1 G 2-3 P 64-71	2
三河 陽向 [山梨県]	×	△	×	M 0-2 G 1-4 P 46-76	3
松本 楓音 [高知県]	○	○	△	M 2-0 G 4-0 P 60-23	1

女子Cグループ Dブロック	植松 好香	秋田 愛命	富田 琴音	勝 敗	順位
植松 好香 [埼玉県]	△	○	×	M 1-1 G 2-2 P 48-52	2
秋田 愛命 [岐阜県]	×	△	○	M 1-1 G 2-3 P 59-68	3
富田 琴音 [大阪府]	○	×	△	M 1-1 G 3-2 P 68-55	1

女子Cグループ Eブロック	原子 舞美	折井 礼佳	水野 璃美	勝 敗	順位
原子 舞美 [青森県]	△	×	×	M 0-2 G 1-4 P 47-68	3
折井 礼佳 [京都府]	○	△	×	M 1-1 G 2-3 P 57-67	2
水野 璃美 [愛媛県]	○	○	△	M 2-0 G 4-0 P 60-29	1

女子Cグループ Fブロック	板橋 ゆい	石川 るるう	相原 乙芭	勝 敗	順位
板橋 ゆい [宮城県]	△	○	○	M 2-0 G 4-1 P 67-48	1
石川 るるう [東京都]	×	△	○	M 1-1 G 3-2 P 67-47	2
相原 乙芭 [三重県]	×	×	△	M 0-2 G 0-4 P 21-60	3

女子Cグループ Gブロック	佐藤 文香	中野 日麗	菅野 愛莉	勝 敗	順位
佐藤 文香 [新潟県]	△	×	○	M 1-1 G 2-2 P 54-44	2
中野 日麗 [群馬県]	○	△	○	M 2-0 G 4-0 P 60-39	1
菅野 愛莉 [福島県]	×	×	△	M 0-2 G 0-4 P 29-60	3

女子Cグループ Hブロック	黒沢 流空	物部 幸	竿田 風奏	勝 敗	順位
黒沢 流空 [山形県]	△	×	×	M 0-2 G 0-4 P 26-60	3
物部 幸 [香川県]	○	△	○	M 2-0 G 4-0 P 60-24	1
竿田 風奏 [神奈川県]	○	×	△	M 1-1 G 2-2 P 47-49	2

第19回ダイハツ全国小学生ABC大会

平成30年8月10日-12日 熊本県八代市

女子Cグループ Iブロック	益満 小蘭	山本 茉奈	本橋 歩奈	勝 敗	順位
益満 小蘭 〔福岡県〕	○	○	M 2-0 G 4-0 P 60-35	1	
山本 茉奈 〔島根県〕	×	○	M 0-2 G 1-4 P 47-72	3	
本橋 歩奈 〔愛知県〕	×	○	M 1-1 G 2-3 P 60-60	2	

女子Cグループ Jブロック	古賀 礼菜	齋野 美結佳	小泉 朋葵	勝 敗	順位
古賀 礼菜 〔佐賀県〕	○	×	M 0-2 G 1-4 P 54-74	3	
齋野 美結佳 〔北海道〕	○	○	M 2-0 G 4-0 P 60-30	1	
小泉 朋葵 〔徳島県〕	○	×	M 1-1 G 2-3 P 60-70	2	

女子Cグループ Kブロック	松浦 綾花	吉田 優香	林 陽々	勝 敗	順位
松浦 綾花 〔熊本県〕	○	×	M 0-2 G 1-4 P 62-71	3	
吉田 優香 〔奈良県〕	○	○	M 2-0 G 4-1 P 71-63	1	
林 陽々 〔福井県〕	○	×	M 1-1 G 2-2 P 55-54	2	

女子Cグループ Lブロック	丸井 悠菜	天野 香恋	廣田 優珠	勝 敗	順位
丸井 悠菜 〔大分県〕	○	○	M 2-0 G 4-2 P 81-67	1	
天野 香恋 〔千葉県〕	×	○	M 1-1 G 3-2 P 59-55	2	
廣田 優珠 〔富山県〕	×	×	M 0-2 G 1-4 P 54-72	3	

女子Cグループ Mブロック	永久井 凜	沖本 愛音	伊藤 蓮夏	勝 敗	順位
永久井 凜 〔宮崎県〕	○	×	M 1-1 G 3-2 P 70-58	2	
沖本 愛音 〔広島県〕	○	○	M 2-0 G 4-1 P 72-58	1	
伊藤 蓮夏 〔秋田県〕	×	×	M 0-2 G 0-4 P 34-60	3	

女子Cグループ Nブロック	入江笑叶	増田 夏	矢島 柚奈	勝 敗	順位
入江笑叶 〔沖縄県〕	○	○	M 2-0 G 4-0 P 60-37	1	
増田 夏 〔兵庫県〕	×	○	M 1-1 G 2-2 P 52-40	2	
矢島 柚奈 〔鳥取県〕	×	×	M 0-2 G 0-4 P 25-60	3	

女子Cグループ Oブロック	山中 咲海	牛居 蒼唯	亀山 心和	勝 敗	順位
山中 咲海 〔長崎県〕	○	○	M 2-0 G 4-1 P 72-55	1	
牛居 蒼唯 〔和歌山県〕	×	○	M 1-1 G 2-3 P 58-70	2	
亀山 心和 〔石川県〕	×	×	M 0-2 G 2-4 P 74-79	3	

女子Cグループ Pブロック	山下 咲姫	松村 柑奈	篠原 美結	田添 結奏	勝 敗	順位
山下 咲姫 〔熊本県〕	○	×	M 0-3 G 0-6 P 44-90	4		
松村 柑奈 〔山口県〕	○	○	M 3-0 G 6-0 P 90-33	1		
篠原 美結 〔長野県〕	○	×	M 1-2 G 2-4 P 58-79	3		
田添 結奏 〔茨城県〕	○	×	M 2-1 G 4-2 P 71-61	2		

