

## 第55回中国地区総合バドミントン選手権大会結果

期日 平成24年9月21日(金)～23日(日)

会場 岩国市総合体育館

種目	男子単 (MS)	
順位	氏名 (県名)	
第1位	花本 大地	(鳥取)
第2位	福田 卓郎	(岡山)
第3位	湯谷 亮介	(鳥取)
第4位	堂本 克樹	(鳥取)
第5位	今泉 裕輔	(島根)
	吉川 応史	(山口)
	山平 直輝	(山口)
	中村 陽祐	(広島)

種目	女子単 (WS)	
順位	氏名 (県名)	
第1位	濱崎 真衣	(島根)
第2位	井上 静華	(広島)
第3位	武田 陽子	(広島)
第4位	井上 春奈	(広島)
第5位	垣岩 真未	(鳥取)
	皆川 友依	(山口)
	山本 ゆかり	(島根)
	新藤 綾	(島根)

種目	男子複 (MD)	
順位	氏名 (県名)	
第1位	山平 直輝 米元 優樹	(山口)
第2位	花本 大地 湯谷 亮介	(鳥取)
第3位	青見 領 飛高 健太郎	(山口)
第4位	出石 哲也 末吉 健志	(鳥取)
第5位	古城 晃 渡邊 貴宏	(岡山)
	山縣 圭太 河村 光将	(山口)
	利行 謙一 森永 大介	(山口)
	永井 大吉 麻生 将豊	(岡山)

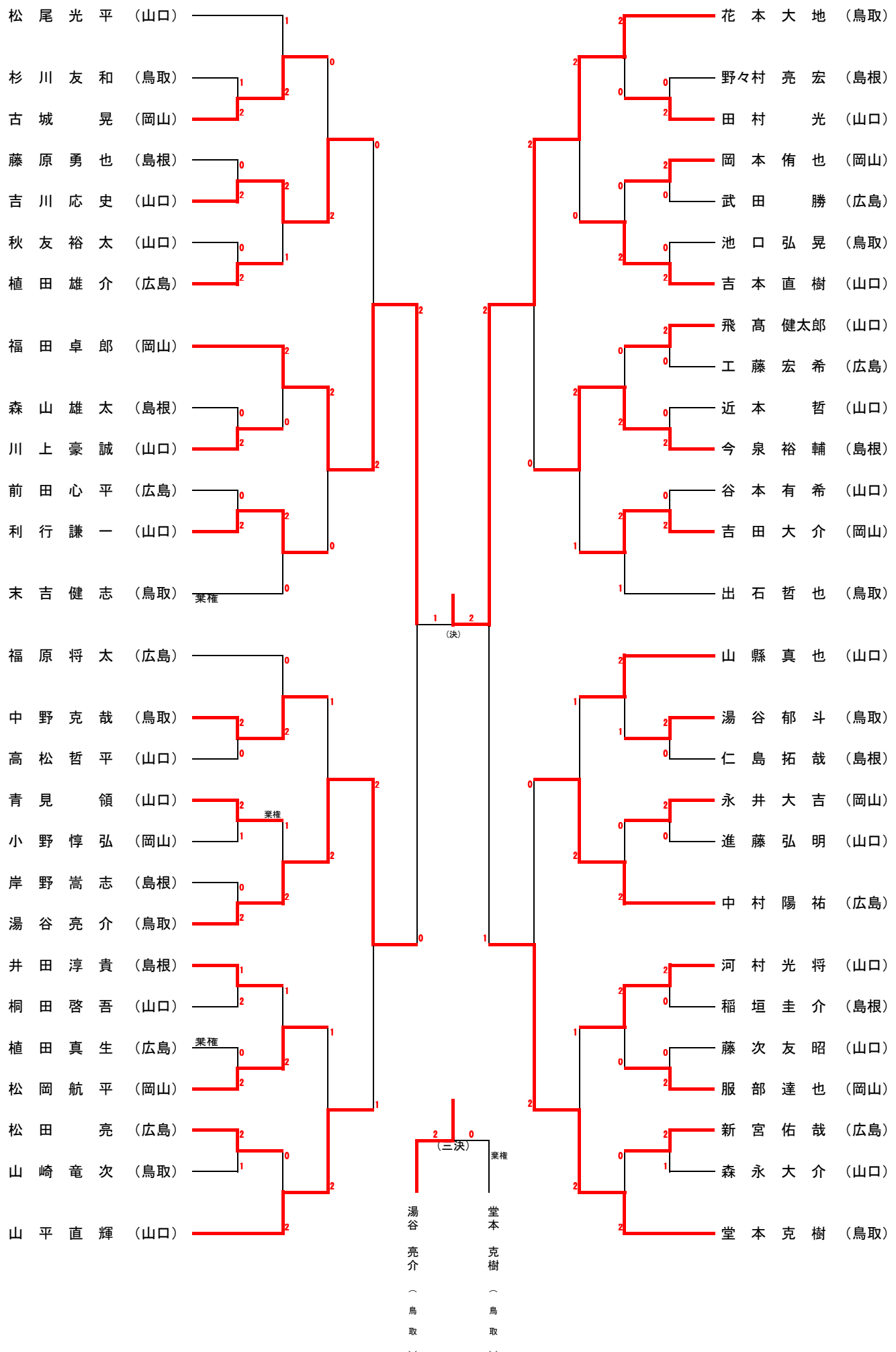
種目	女子複 (WD)	
順位	氏名 (県名)	
第1位	安念 幸恵 小口 晃佳	(山口)
第2位	皆川 友依 竹内 由佳利	(山口)
第3位	井上 春奈 菊山 久美子	(広島)
第4位	宮崎 優花 垣岩 真未	(鳥取)
第5位	新藤 綾 樋渡 仁見	(島根)
	丸岡 智子 笹間 なつき	(島根)
	藤原 由衣 井田 詩織	(鳥取)
	宮下 香織 山本 ゆかり	(島根)

種目	混合複 (XD)	
順位	氏名 (県名)	
第1位	山平 直輝 安念 幸恵	(山口)
第2位	松尾 光平 北吉 穂香	(山口)
第3位	松田 亮 川下 彩香	(広島)
第4位	山縣 圭太 竹内 由佳利	(山口)
第5位	麻生 将豊 井手 久恵	(岡山)
	永井 大吉 岡野 由有佳	(岡山)
	玄行 友也 樋渡 仁見	(島根)
	花本 大地 宮崎 優花	(鳥取)

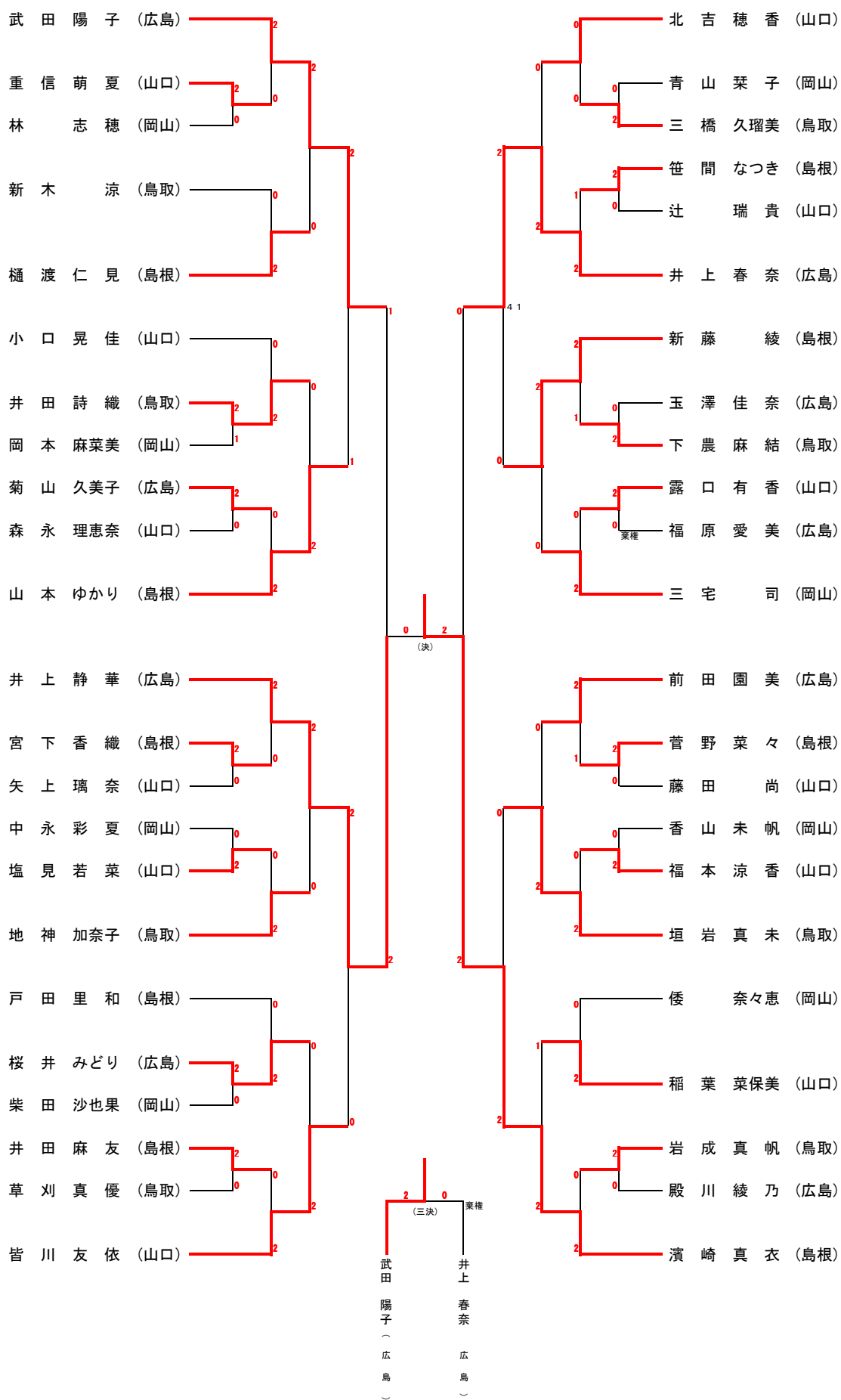
### 選考優先順位

	男子単	男子複	女子単	女子複	混合
5位	中村 陽祐 (広島)	利行 謙一 (山口) 森永 大介 (山口)	垣岩 真未 (鳥取)	宮下 香織 (島根) 山本 ゆかり (島根)	永井 大吉 (岡山) 岡野 由有佳 (岡山)
6位	吉川 応史 (山口)	古城 晃 (岡山) 渡邊 貴宏 (岡山)	皆川 友依 (山口)	丸岡 智子 (島根) 笹間 なつき (島根)	麻生 将豊 (岡山) 井手 久恵 (岡山)
7位	山平 直輝 (山口)	永井 大吉 (岡山) 麻生 将豊 (岡山)	新藤 綾 (島根)	藤原 由衣 (鳥取) 井田 詩織 (鳥取)	花本 大地 (鳥取) 宮崎 優花 (鳥取)
8位	今泉 裕輔 (島根)	山縣 圭太 (山口) 河村 光将 (山口)	山本 ゆかり (島根)	新藤 綾 (島根) 樋渡 仁見 (島根)	玄行 友也 (島根) 樋渡 仁見 (島根)

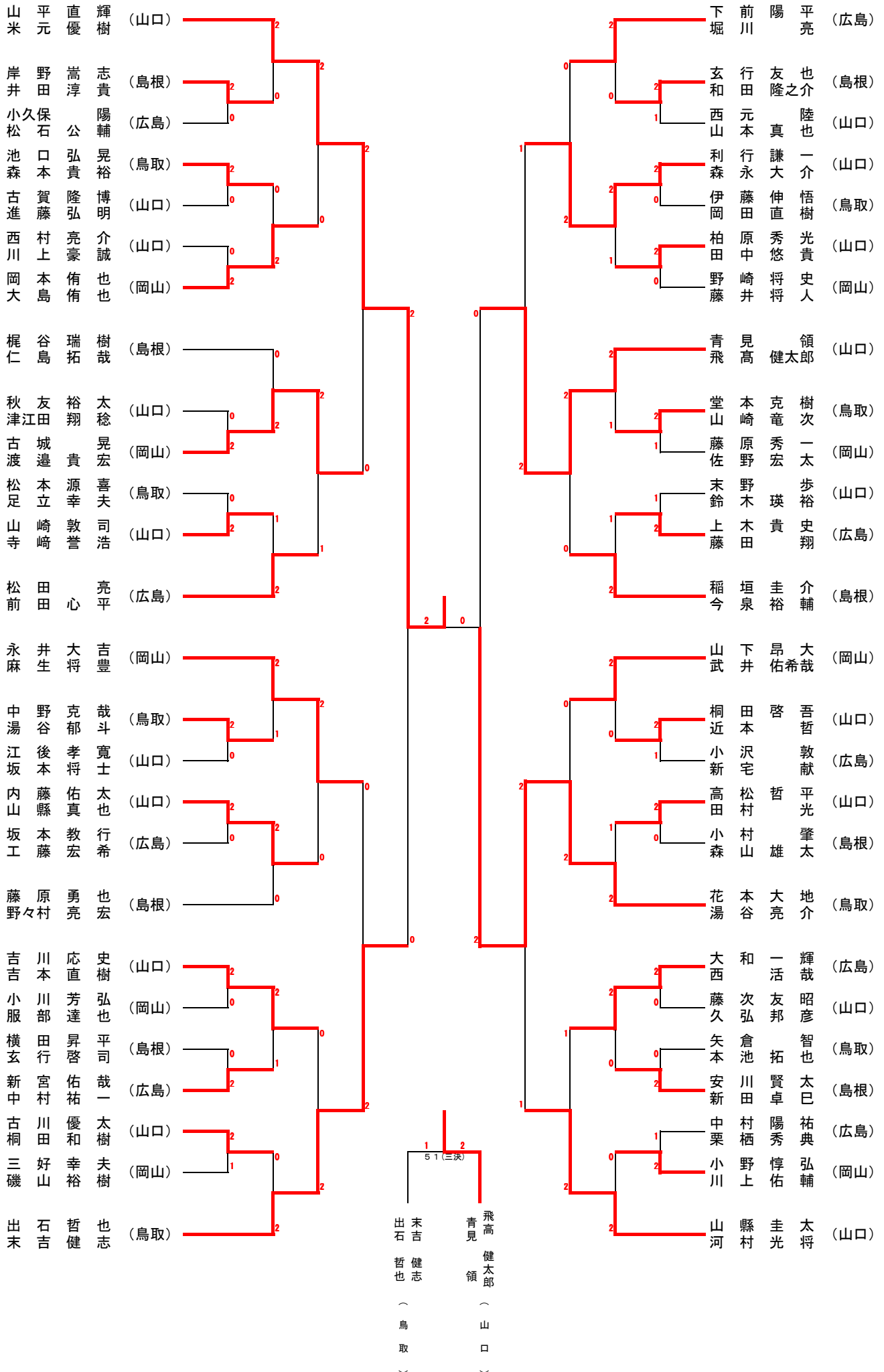
# 男子シングルス (MS)



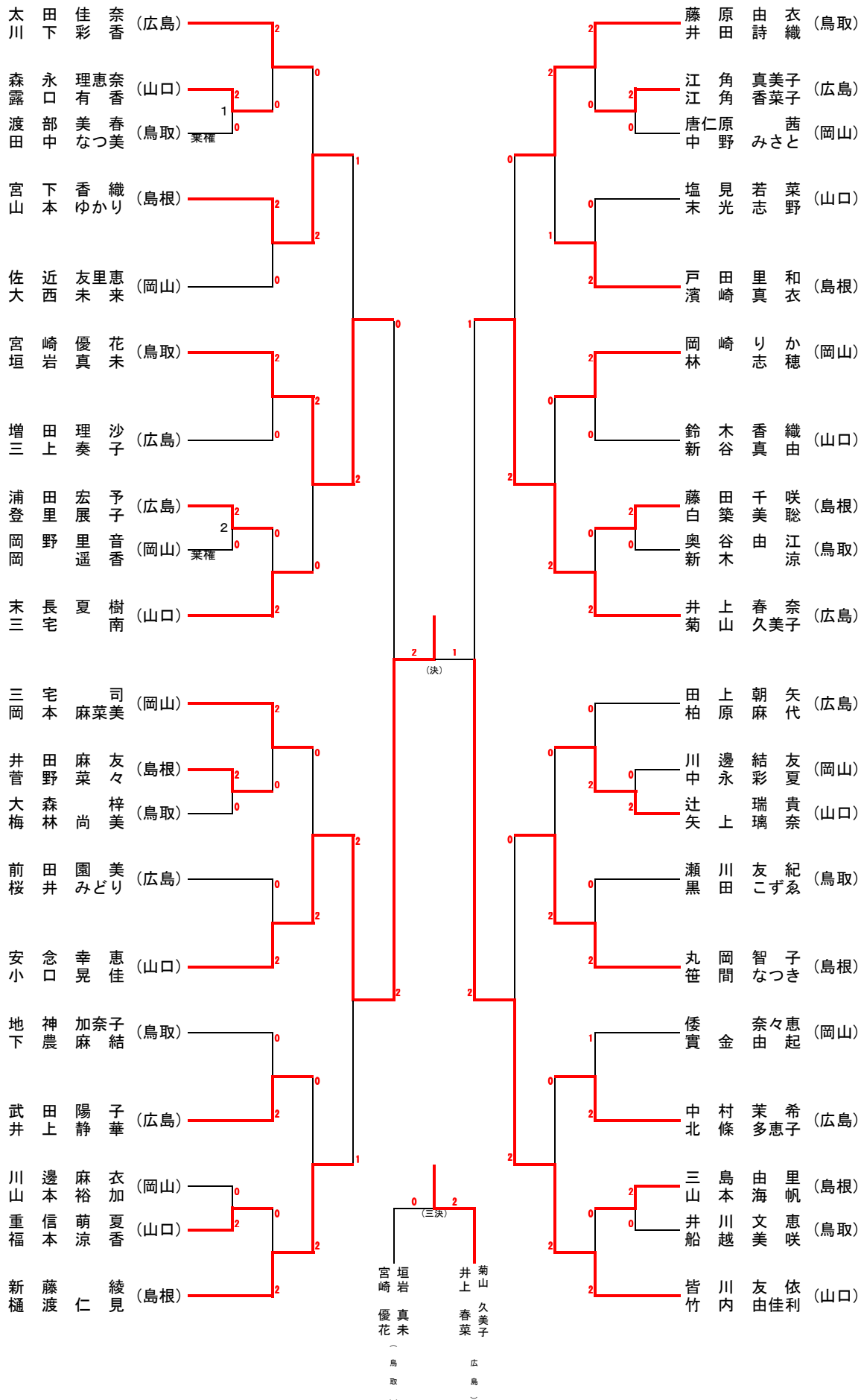
# 女子シングルス (WS)



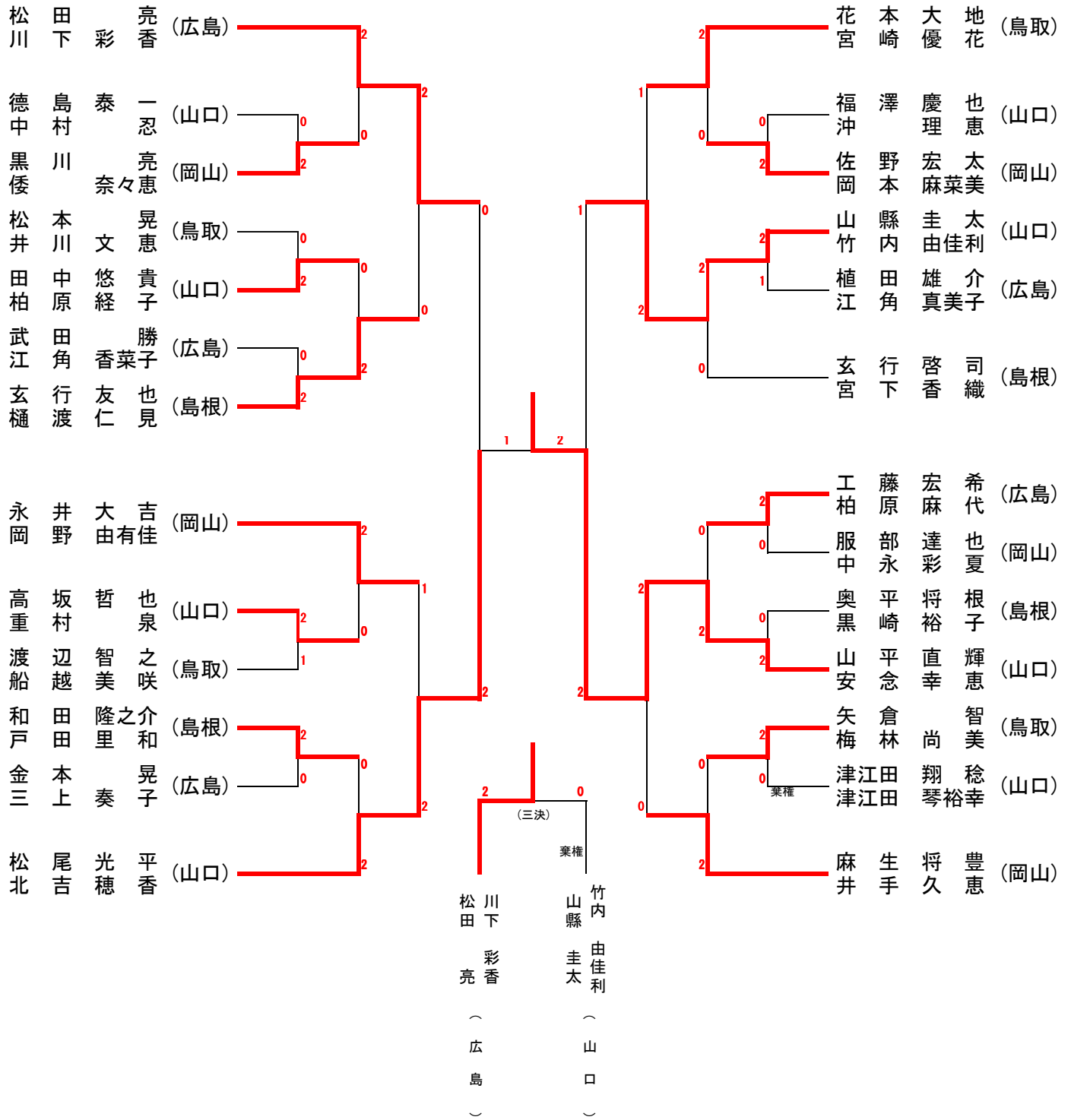
# 男子ダブルス (MD)



# 女子ダブルス (WD)



# 混合ダブルス (XD)



種別	杉川 友和	1	11 - 21	2	古城 晃
試合番号 MS-1	(鳥取)		21 - 19		(岡山)
コート番号			14 - 21		

種別	秋友 裕太	0	19 - 21	2	植田 雄介
試合番号 MS-3	(山口)		19 - 21		(広島)
コート番号			-		

種別	前田 心平	0	16 - 21	2	利行 謙一
試合番号 MS-5	(広島)		18 - 21		(山口)
コート番号			-		

種別	青見 慎	2	21 - 13	1	小野 輝弘
試合番号 MS-7	(山口)		18 - 21		(岡山)
コート番号			21 - 16		

種別	井田 洋貴	1	21 - 14	2	桐田 啓吾
試合番号 MS-9	(鳥取)		13 - 21		(山口)
コート番号			16 - 21		

種別	松田 亮	2	13 - 21	1	山崎 竜次
試合番号 MS-11	(広島)		21 - 17		(鳥取)
コート番号			21 - 19		

種別	岡本 侑也	2	22 - 20	0	武田 勝
試合番号 MS-13	(岡山)		21 - 19		(広島)
コート番号			-		

種別	飛高 健太郎	2	21 - 13	0	工藤 崇希
試合番号 MS-15	(山口)		21 - 10		(広島)
コート番号			-		

種別	谷本 有希	0	17 - 21	2	吉田 大介
試合番号 MS-17	(山口)		11 - 21		(岡山)
コート番号			-		

種別	永井 大智	2	21 - 15	0	進藤 弘明
試合番号 MS-19	(岡山)		21 - 15		(山口)
コート番号			-		

種別	藤次 友昭	0	13 - 21	2	服部 達也
試合番号 MS-21	(山口)		13 - 21		(岡山)
コート番号			-		

種別	松尾 光平	1	16 - 21	2	古城 晃
試合番号 MS-23	(山口)		21 - 10		(岡山)
コート番号			20 - 22		

種別	福田 卓郎	2	21 - 13	0	川上 豪誠
試合番号 MS-25	(岡山)		21 - 13		(山口)
コート番号			-		

種別	福原 将太	0	13 - 21	2	中野 克哉
試合番号 MS-27	(広島)		17 - 21		(鳥取)
コート番号			-		

種別	藤原 勇也	0	17 - 21	2	吉川 応史
試合番号 MS-2	(鳥取)		19 - 21		(山口)
コート番号			-		

種別	森山 雄太	0	9 - 21	2	川上 豪誠
試合番号 MS-4	(鳥取)		19 - 21		(山口)
コート番号			-		

種別	中野 克哉	2	21 - 17	0	高松 晋平
試合番号 MS-6	(鳥取)		21 - 16		(山口)
コート番号			-		

種別	岸野 崇志	0	16 - 21	2	湯谷 亮介
試合番号 MS-8	(鳥取)		7 - 21		(鳥取)
コート番号			-		

種別	植田 真生	0	0 - 21	2	松岡 航平
試合番号 MS-10	(広島)		0 - 21		(岡山)
コート番号			棄権 -		

種別	野々村 亮宏	0	10 - 21	2	田村 光
試合番号 MS-12	(鳥取)		14 - 21		(山口)
コート番号			-		

種別	池口 弘晃	0	12 - 21	2	吉本 直樹
試合番号 MS-14	(鳥取)		19 - 21		(山口)
コート番号			-		

種別	近本 智	0	18 - 21	2	今泉 裕輔
試合番号 MS-16	(山口)		17 - 21		(鳥取)
コート番号			-		

種別	湯谷 龍斗	2	21 - 18	0	仁鳥 拓哉
試合番号 MS-18	(鳥取)		21 - 19		(鳥取)
コート番号			-		

種別	河村 光将	2	22 - 20	0	福塚 圭介
試合番号 MS-20	(山口)		21 - 5		(鳥取)
コート番号			-		

種別	新宮 佑哉	2	24 - 22	1	森永 大介
試合番号 MS-22	(広島)		21 - 17		(山口)
コート番号			-		

種別	吉川 応史	2	22 - 20	1	植田 雄介
試合番号 MS-24	(山口)		17 - 21		(広島)
コート番号			21 - 14		

種別	利行 謙一	2	21 - 0	0	末吉 健志
試合番号 MS-26	(山口)		21 - 0		(鳥取)
コート番号			- 棄権		

種別	青見 慎	1	23 - 21	2	湯谷 亮介
試合番号 MS-28	(山口)		5 - 21		(鳥取)
コート番号			0棄権 - 7		

MS-9.10勝者					
種別	まつたけ ひろこ 桐田 啓吾	1	17 - 21	2	まつたけ こうへい 松岡 航平
試合番号 MS-29	(山 口)		21 - 9		(岡 山)
コート番号			16 - 21		

MS-12勝者					
種別	はなもと だいち 花本 大地	2	21 - 16	0	たむら ひかる 田村 光
試合番号 MS-31	(鳥 取)		21 - 17		(山 口)
コート番号			-		

MS-15.14勝者					
種別	ひばり けんたろう 飛高 健太郎	0	16 - 21	2	いまいずみ 裕三 今泉 裕輔
試合番号 MS-33	(山 口)		20 - 22		(鳥 根)
コート番号			-		

MS-18勝者					
種別	やまがた しんや 山縣 真也	2	21 - 14	1	ゆたに いけ 湯谷 都斗
試合番号 MS-35	(山 口)		17 - 21		(鳥 取)
コート番号			23 - 21		

MS-20.21勝者					
種別	かわむら みつあき 河村 光将	2	21 - 14	0	はらゆき 達也 服部 達也
試合番号 MS-37	(山 口)		21 - 18		(岡 山)
コート番号			-		

MS-23.24勝者					
種別	こじょう ありあ 古城 晃	0	14 - 21	2	あしかわ 忠史 吉川 忠史
試合番号 MS-39	(岡 山)		22 - 24		(山 口)
コート番号			-		

MS-27.28勝者					
種別	なかの かつや 中野 克哉	1	21 - 18	2	ゆたに ひろし 湯谷 亮介
試合番号 MS-41	(鳥 取)		18 - 21		(鳥 取)
コート番号			13 - 21		

MS-31.32勝者					
種別	はなもと だいち 花本 大地	2	22 - 20	0	あしかわ 直樹 吉本 直樹
試合番号 MS-43	(鳥 取)		21 - 14		(山 口)
コート番号			-		

MS-35.36勝者					
種別	やまがた しんや 山縣 真也	1	17 - 21	2	かわむら 裕祐 中村 陽祐
試合番号 MS-45	(山 口)		21 - 13		(広 島)
コート番号			13 - 21		

MS-39.40勝者					
種別	あしかわ 忠史 吉川 忠史	0	13 - 21	2	ふくたけ 卓郎 福田 卓郎
試合番号 MS-47	(山 口)		17 - 21		(岡 山)
コート番号			-		

MS-43.44勝者					
種別	はなもと だいち 花本 大地	2	21 - 17	0	いまいずみ 裕三 今泉 裕輔
試合番号 MS-49	(鳥 取)		21 - 17		(鳥 根)
コート番号			-		

MS-47.78勝者					
種別	ふくたけ 卓郎 福田 卓郎	2	21 - 12	0	ゆたに ひろし 湯谷 亮介
試合番号 MS-51	(岡 山)		21 - 19		(鳥 取)
コート番号			-		

MS-51.52勝者					
種別	ふくたけ 卓郎 福田 卓郎	1	18 - 21	2	はなもと だいち 花本 大地
試合番号 MS-54	(岡 山)		21 - 19		(鳥 取)
コート番号			15 - 21		

MS-11勝者					
種別	まつたけ ひろこ 松田 亮	0	14 - 21	2	やまもと 直輝 山平 直輝
試合番号 MS-30	(広 島)		15 - 21		(山 口)
コート番号			-		

MS-13.14勝者					
種別	あしかわ 直樹 岡本 侑也	0	18 - 21	2	あしかわ 直樹 吉本 直樹
試合番号 MS-32	(岡 山)		17 - 21		(山 口)
コート番号			-		

MS-17勝者					
種別	あしだ 大介 吉田 大介	2	17 - 21	1	いすいし てつや 出石 哲也
試合番号 MS-34	(岡 山)		21 - 13		(鳥 取)
コート番号			21 - 15		

MS-19勝者					
種別	なかい ひろし 永井 大言	0	14 - 21	2	なかむら 裕祐 中村 陽祐
試合番号 MS-36	(岡 山)		7 - 21		(広 島)
コート番号			-		

MS-23勝者					
種別	しんぐら 佑哉 新宮 佑哉	0	10 - 21	2	だんぼ 克樹 堂本 克樹
試合番号 MS-38	(広 島)		17 - 21		(鳥 取)
コート番号			-		

MS-25.26勝者					
種別	ふくたけ 卓郎 福田 卓郎	2	21 - 13	0	りゅうけんいち 利行 謙一
試合番号 MS-40	(岡 山)		21 - 14		(山 口)
コート番号			-		

MS-29.30勝者					
種別	まつたけ こうへい 松岡 航平	1	21 - 18	2	やまもと 直輝 山平 直輝
試合番号 MS-42	(岡 山)		14 - 21		(山 口)
コート番号			18 - 21		

MS-33.34勝者					
種別	いまいずみ 裕三 今泉 裕輔	2	17 - 21	1	あしだ 大介 吉田 大介
試合番号 MS-44	(鳥 根)		21 - 15		(岡 山)
コート番号			21 - 19		

MS-37.38勝者					
種別	かわむら みつあき 河村 光将	1	17 - 21	2	だんぼ 克樹 堂本 克樹
試合番号 MS-46	(山 口)		21 - 19		(鳥 取)
コート番号			19 - 21		

MS-41.42勝者					
種別	ゆたに ひろし 湯谷 亮介	2	21 - 14	1	やまもと 直輝 山平 直輝
試合番号 MS-48	(鳥 取)		13 - 21		(山 口)
コート番号			21 - 2		

MS-45.46勝者					
種別	かわむら 裕祐 中村 陽祐	0	12 - 21	2	だんぼ 克樹 堂本 克樹
試合番号 MS-50	(広 島)		17 - 21		(鳥 取)
コート番号			-		

MS-49.50勝者					
種別	はなもと だいち 花本 大地	2	21 - 14	1	だんぼ 克樹 堂本 克樹
試合番号 MS-52	(鳥 取)		17 - 21		(鳥 取)
コート番号			21 - 7		

MS-53.54勝者					
種別	ゆたに ひろし 湯谷 亮介	2	21 - 0	0	だんぼ 克樹 堂本 克樹
試合番号 MS-53	(鳥 取)		21 - 0		(鳥 取)
コート番号			- 棄権		



種別	しげのぶ もえか	2	21 - 16	0	はやし しほ
試合番号 WS-1	重信 萌夏		21 - 12		林 志穂
コート番号	( 山 口 )		-		( 岡 山 )

種別	いだ しおり	2	21 - 17	1	おかもと まなみ
試合番号 WS-2	井田 詩織		17 - 21		岡本 麻菜美
コート番号	( 鳥 取 )		21 - 15		( 岡 山 )

種別	きくやま くみこ	2	21 - 19	0	もりなが りえな
試合番号 WS-3	菊山 久美子		21 - 18		森永 理恵奈
コート番号	( 広 島 )		-		( 山 口 )

種別	みやした かおり	2	21 - 5	0	やがみ りな
試合番号 WS-4	宮下 香織		21 - 7		矢上 璃奈
コート番号	( 鳥 根 )		-		( 山 口 )

種別	なかえ あやか	0	14 - 21	2	しおみ わかな
試合番号 WS-5	中永 彩夏		12 - 21		塩見 若葉
コート番号	( 岡 山 )		-		( 山 口 )

種別	さくらい みどり	2	21 - 12	0	しばた きやか
試合番号 WS-6	桜井 みどり		21 - 7		栗田 紗也果
コート番号	( 広 島 )		-		( 岡 山 )

種別	いだ まゆ	2	21 - 9	0	くさかり まゆ
試合番号 WS-7	井田 麻友		21 - 8		草刈 真優
コート番号	( 鳥 根 )		-		( 鳥 取 )

種別	あおやま りこ	0	0 - 21	2	みはしくるみ
試合番号 WS-8	青山 梨子		0 - 21		三橋 久理美
コート番号	( 岡 山 )		棄権 -		( 鳥 取 )

種別	ささま なつき	2	21 - 15	0	つじ みずき
試合番号 WS-9	笹間 なつき		21 - 11		辻 瑞貴
コート番号	( 鳥 根 )		-		( 山 口 )

種別	たまざわ かな	0	5 - 21	2	しもの まゆ
試合番号 WS-10	玉澤 佳奈		5 - 21		下農 麻結
コート番号	( 広 島 )		-		( 鳥 取 )

種別	つゆぐち ゆか	2	21 - 0	0	ふくはら まなみ
試合番号 WS-11	露口 有香		21 - 0		福原 愛美
コート番号	( 山 口 )		- 棄権		( 広 島 )

種別	かんの なな	2	21 - 13	0	ふじた なお
試合番号 WS-12	菅野 菜々		21 - 7		藤田 尚
コート番号	( 鳥 根 )		-		( 山 口 )

種別	かやま みほ	0	14 - 21	2	ふくもと すずか
試合番号 WS-13	香山 未帆		16 - 21		福本 涼香
コート番号	( 岡 山 )		-		( 山 口 )

種別	いわり まほ	2	21 - 9	0	とのかわ あやの
試合番号 WS-14	岩成 真帆		21 - 19		殿川 綾乃
コート番号	( 鳥 取 )		-		( 広 島 )

種別	ただ たけ	2	21 - 13	0	しげのぶ もえか
試合番号 WS-15	武田 陽子		21 - 13		重信 萌夏
コート番号	( 広 島 )		-		( 山 口 )

種別	しんき りょう	0	5 - 21	2	ひわた ひとみ
試合番号 WS-16	新木 涼		13 - 21		福渡 仁晃
コート番号	( 鳥 取 )		-		( 鳥 根 )

種別	こぐち あきか	0	0 - 21	2	いだ しおり
試合番号 WS-17	小口 晃佳		0 - 21		井田 詩織
コート番号	( 山 口 )		棄権 -		( 鳥 取 )

種別	きくやま くみこ	0	4 - 21	2	やまもと ゆかり
試合番号 WS-18	菊山 久美子		10 - 21		山本 ゆかり
コート番号	( 広 島 )		-		( 鳥 根 )

種別	いのうえ しずか	2	21 - 15	0	みやした かおり
試合番号 WS-19	井上 静華		21 - 8		宮下 香織
コート番号	( 広 島 )		-		0 ( 鳥 根 )

種別	しおみ わかな	0	19 - 21	2	じかみ かなこ
試合番号 WS-20	塩見 若葉		7 - 21		地神 加奈子
コート番号	( 山 口 )		-		( 鳥 取 )

種別	とだ りわ	0	15 - 21	2	さくらい みどり
試合番号 WS-21	戸田 里和		17 - 21		桜井 みどり
コート番号	( 鳥 根 )		-		( 広 島 )

種別	いだ まゆ	0	13 - 21	2	みながわ ゆい
試合番号 WS-22	井田 麻友		19 - 21		菅川 友依
コート番号	( 鳥 根 )		-		( 山 口 )

種別	きたよし ほのか	2	21 - 15	0	みはしくるみ
試合番号 WS-23	北吉 穂香		21 - 13		三橋 久理美
コート番号	( 山 口 )		-		( 鳥 取 )

種別	ささま なつき	1	19 - 21	2	いのうえ はるな
試合番号 WS-24	笹間 なつき		21 - 13		井上 春奈
コート番号	( 鳥 根 )		13 - 21		( 広 島 )

WS-10勝者

種別	しんとう あや	2	21 - 7	1	しもの まゆ 下農 麻結 (鳥取)
試合番号 WS-25	新藤 綾		19 - 21		
コート番号	(鳥根)		21 - 18		

WS-12勝者

種別	まえだ そのみ	2	13 - 21	1	かんの なな 菅野 菜々 (鳥根)
試合番号 WS-27	前田 園美		21 - 12		
コート番号	(広島)		21 - 18		

種別	やまと ななえ	0	11 - 21	2	いなか なおみ 稲葉 菜保美 (山口)
試合番号 WS-29	仮 奈々結		9 - 21		
コート番号	(岡山)		-		

WS-15,16勝者

種別	たけだ ようこ	2	21 - 12	0	ひわたり ひとみ 福渡 仁見 (鳥根)
試合番号 WS-31	武田 陽子		21 - 13		
コート番号	(広島)		-		

WS-19,20勝者

種別	いのうえ しずか	2	21 - 12	0	じかみ かなこ 地神 加奈子 (鳥取)
試合番号 WS-33	井上 静華		21 - 15		
コート番号	(広島)		-		

WS-23,24勝者

種別	きたよし ほのか	0	19 - 21	2	いのうえ はるな 井上 春奈 (広島)
試合番号 WS-35	北吉 穂香		19 - 21		
コート番号	(山口)		-		

WS-27,28勝者

種別	まえだ そのみ	0	18 - 21	2	かきいわ まみ 垣岩 真未 (鳥取)
試合番号 WS-37	前田 園美		19 - 21		
コート番号	(広島)		-		

WS-31,32勝者

種別	たけだ ようこ	2	11 - 21	1	やまもと ゆかり 山本 ゆかり (鳥根)
試合番号 WS-39	武田 陽子		21 - 17		
コート番号	(広島)		21 - 17		

WS-35,36勝者

種別	いのうえ はるな	2	21 - 18	0	しんとう あや 新藤 綾 (鳥根)
試合番号 WS-41	井上 春奈		21 - 11		
コート番号	(広島)		-		

WS-39,40勝者

種別	たけだ ようこ	1	21 - 19	2	いのうえ しずか 井上 静華 (広島)
試合番号 WS-43	武田 陽子		10 - 21		
コート番号	(広島)		16 - 21		

WS-43,44勝者

種別	いのうえ しずか	0	18 - 21	2	はまき まい 濱崎 真衣 (鳥根)
試合番号 WS-46	井上 静華		13 - 21		
コート番号	(広島)		-		

WS-11勝者

種別	つゆぐち ゆか	0	14 - 21	2	みやけ つかき 三宅 司 (岡山)
試合番号 WS-26	露口 有香		5 - 21		
コート番号	(山口)		-		

WS-13勝者

種別	ふくもと すずか	0	14 - 21	2	かきいわ まみ 垣岩 真未 (鳥取)
試合番号 WS-28	福本 涼香		17 - 21		
コート番号	(山口)		-		

WS-14勝者

種別	いわなり まほ	0	10 - 21	2	はまき まい 濱崎 真衣 (鳥根)
試合番号 WS-30	岩成 真帆		7 - 21		
コート番号	(鳥取)		-		

WS-17,18勝者

種別	いだ しおり	0	14 - 21	2	やまもと ゆかり 山本 ゆかり (鳥根)
試合番号 WS-32	井田 詩織		9 - 21		
コート番号	(鳥取)		-		

WS-21,22勝者

種別	きくい みどり	0	20 - 22	2	みながわ ゆい 菅川 友依 (山口)
試合番号 WS-34	桜井 みどり		18 - 21		
コート番号	(広島)		-		

WS-25,26勝者

種別	しんとう あや	2	21 - 15	0	みやけ つかき 三宅 司 (岡山)
試合番号 WS-36	新藤 綾		21 - 11		
コート番号	(鳥根)		-		

WS-29,30勝者

種別	いなか なおみ	1	18 - 21	2	はまき まい 濱崎 真衣 (鳥根)
試合番号 WS-38	稲葉 菜保美		21 - 12		
コート番号	(山口)		18 - 21		

WS-33,34勝者

種別	いのうえ しずか	2	21 - 16	0	みながわ ゆい 菅川 友依 (山口)
試合番号 WS-40	井上 静華		21 - 11		
コート番号	(広島)		-		

WS-37,38勝者

種別	かきいわ まみ	0	16 - 21	2	はまき まい 濱崎 真衣 (鳥根)
試合番号 WS-42	垣岩 真未		18 - 21		
コート番号	(鳥取)		-		

WS-41,42勝者

種別	いのうえ はるな	0	12 - 21	2	はまき まい 濱崎 真衣 (鳥根)
試合番号 MS-44	井上 春奈		19 - 21		
コート番号	(広島)		-		

WS-43,44勝者

種別	たけだ ようこ	2	21 - 0	0	いのうえ はるな 井上 春奈 (広島)
試合番号 WS-45	武田 陽子		21 - 0		
コート番号	(広島)		- 棄権		

種別	せしの たかし 岸野 嵩志	2	21	-	18	0	こくぼ あきら 小久保 陽
試合番号 MD-1	いだ あつき 井田 淳貴		21	-	17		まついし こうすけ 松石 公輔
コート番号	( 鳥 根 )		-				( 広 島 )

種別	いけぐち ひろあき 池口 弘晃	2	21	-	13	0	こが たかひろ 古賀 隆博
試合番号 MD-2	もりもと たかひろ 森本 貴裕		21	-	14		進藤 弘明
コート番号	( 鳥 取 )		-				( 山 口 )

種別	にしむら りょうすけ 西村 亮介	0	16	-	21	2	おかもと ゆうや 岡本 信也
試合番号 MD-3	かわかみ ひであき 川上 豪誠		17	-	21		おおしま ゆうや 大島 信也
コート番号	( 山 口 )		-				( 岡 山 )

種別	あきとも ゆうた 秋友 裕太	0	10	-	21	2	こじょう あきら 古城 晃
試合番号 MD-4	つえだ しょうま 津江田 翔穂		10	-	21		わたなべ たかひろ 渡邊 貴宏
コート番号	( 山 口 )		-				( 岡 山 )

種別	まつもと げんき 松本 源喜	0	11	-	21	2	やまさき あつし 山崎 敦司
試合番号 MD-5	あだち ゆきお 足立 幸夫		15	-	21		てらさき たかひろ 寺崎 豊浩
コート番号	( 鳥 取 )		-				( 山 口 )

種別	なかの かつや 中野 克哉	2	21	-	8	0	えご たかひろ 江後 孝寛
試合番号 MD-6	ゆにた いくと 湯谷 都斗		21	-	12		さかもと まさし 坂本 将士
コート番号	( 鳥 取 )		-				( 山 口 )

種別	ないとう ゆうた 内藤 佑太	2	21	-	17	0	さかもと のりゆき 坂本 教行
試合番号 MD-7	やまがた しんや 山縣 真也		21	-	16		くどう ひろき 工藤 宏希
コート番号	( 山 口 )		-				( 広 島 )

種別	よしかわ まさみ 吉川 応史	2	21	-	19	0	おがわ よしひろ 小川 芳弘
試合番号 MD-8	よしもと なおき 吉本 直樹		21	-	19		はつとり たつや 服部 達也
コート番号	( 山 口 )		-				( 岡 山 )

種別	よこた しょうへい 横田 昇平	0	19	-	21	2	しんぐう ゆうや 新宮 裕哉
試合番号 MD-9	げんぎょう けいじ 玄行 啓司		19	-	21		なかもら ゆういち 中村 祐一
コート番号	( 鳥 根 )		-				( 広 島 )

種別	ふるかわ ゆうた 古川 優太	2	11	-	21	1	みよし ゆきお 三好 幸夫
試合番号 MD-10	きりた かずき 桐田 和樹		21	-	17		いせやま ゆき 磯山 裕樹
コート番号	( 山 口 )		21	-	16		( 岡 山 )

種別	げんぎょう ともや 玄行 友也	2	21	-	19	1	にしもと たかし 西元 陸
試合番号 MD-11	わだ りゅうのすけ 和田 隆之介		19	-	21		やまもと しんや 山本 真也
コート番号	( 鳥 根 )		21	-	13		( 山 口 )

種別	としゆき けんいち 利行 謙一	2	21	-	13	0	いとう しんご 伊藤 伸悟
試合番号 MD-12	もりなが だいすけ 森永 大介		21	-	14		おくだ なおき 岡田 直樹
コート番号	( 山 口 )		-				( 鳥 取 )

種別	かわはら ひでみつ 柏原 秀光	2	21	-	9	0	のぎま まさし 野崎 将史
試合番号 MD-13	たなか ゆうき 田中 悠貴		21	-	16		ふじい まさと 藤井 将人
コート番号	( 山 口 )		-				( 岡 山 )

種別	どうもと かつき 堂本 克樹	2	21	-	14	1	みじわら ひでかず 藤原 秀一
試合番号 MD-14	やまさき りゅうじ 山崎 竜次		17	-	21		さの こうた 佐野 宏太
コート番号	( 鳥 取 )		21	-	19		( 岡 山 )

種別	すえの あゆむ 末野 歩	1	19	-	21	2	うえき たかし 上木 貴史
試合番号 MD-15	すずき あきひろ 鈴木 瑛裕		21	-	13		ふじた しょう 藤田 翔
コート番号	( 山 口 )		18	-	21		( 広 島 )

種別	きりた けいご 桐田 啓吾	2	26	-	24	1	おざわ あつし 小沢 敦
試合番号 MD-16	ちかもと あきら 近本 哲		21	-	23		しんたく ささく 新宅 献
コート番号	( 山 口 )		21	-	19		( 広 島 )

種別	たかまつ てつぺい 高松 哲平	2	21	-	16	0	おむら けい 小村 暎
試合番号 MD-17	たむら ひかる 田村 光		21	-	9		もりやま ゆうた 森山 雄太
コート番号	( 山 口 )		-				( 鳥 根 )

種別	やまと かずき 大和 一輝	2	21	-	14	0	みじつぐ ともあき 藤次 友昭
試合番号 MD-18	にし かつや 西 活哉		27	-	25		ひさひろ にひこ 久弘 邦彦
コート番号	( 広 島 )		-				( 山 口 )

種別	やぐら さとし 矢倉 智	0	13	-	21	2	やすかわ けんた 安川 賢太
試合番号 MD-19	もといけ たくや 本池 拓也		16	-	21		につた たくみ 新田 卓巳
コート番号	( 鳥 取 )		-				( 鳥 根 )

種別	なかむら ようすけ 中村 陽祐	1	21	-	19	2	おの としみつ 小野 博弘
試合番号 MD-20	くりす ひでのり 栗栖 秀典		19	-	21		かわかみ ゆうすけ 川上 佑輔
コート番号	( 広 島 )		15	-	21		( 岡 山 )

MD-1競争

種別	やまひら なおき 山平 直輝	2	21	-	9	0	せしの たかし 岸野 嵩志
試合番号 MD-21	よねもと ゆうき 米元 優樹		21	-	15		いだ あつき 井田 淳貴
コート番号	( 山 口 )		-				( 鳥 根 )

MD-2, 3の競争

種別	いけぐち ひろあき 池口 弘晃	0	14	-	21	2	おかもと ゆうや 岡本 信也
試合番号 MD-22	もりもと たかひろ 森本 貴裕		11	-	21		おおしま ゆうや 大島 信也
コート番号	( 鳥 取 )		-				( 岡 山 )

MD-4競争

種別	かじたに みずき 梶谷 瑞樹	0	11	-	21	2	こじょう あきら 古城 晃
試合番号 MD-23	にしまた たくや 仁島 拓哉		8	-	21		わたなべ たかひろ 渡邊 貴宏
コート番号	( 鳥 根 )		-				( 岡 山 )

MS-5の競争

種別	やまさき あつし 山崎 敦司	1	21	-	14	2	まつだ りょう 松田 亮
試合番号 MD-24	てらさき たかひろ 寺崎 豊浩		5	-	21		まえだ しんぺい 前田 心平
コート番号	( 山 口 )		10	-	21		( 広 島 )

## MD-6勝者

種別	ながい だいいち 永井 大吉	2	10 - 21	1	なかの かつや 中野 克哉
試合番号 MD-25	あそう まさと 麻生 将豊		21 - 12		ゆたに いくと 湯谷 郁斗
コート番号	( 岡山 )		21 - 17		( 鳥取 )

## MD-7勝者

種別	ないとう ゆうた 内藤 佑太	2	30 - 28	0	ふじわら ゆうや 藤原 勇也
試合番号 MD-26	やまがた しんや 山森 真也		21 - 17		ののむら あきひろ 野々村 亮宏
コート番号	( 山口 )		-		( 鳥根 )

## MD-8.9勝者

種別	よしかわ まさみ 吉川 応史	2	20 - 22	1	しんぐう ゆうや 新宮 裕哉
試合番号 MD-27	よしもと なおき 吉本 直樹		21 - 16		なかむら ゆういち 中村 祐一
コート番号	( 山口 )		21 - 15		( 広島 )

## MD-10勝者

種別	ふるかわ ゆうた 古川 優太	0	16 - 21	2	いずいし てつや 出石 哲也
試合番号 MD-28	きたり かずき 桐田 和樹		15 - 21		すえよし けんし 末吉 健志
コート番号	( 山口 )		-		( 鳥取 )

## MD-11勝者

種別	しもまえ ようへい 下前 陽平	2	21 - 19	0	げんげよう ともや 玄行 友也
試合番号 MD-29	ほりかわ りょう 堀川 亮		21 - 17		わだ りゅうのすけ 和田 隆之介
コート番号	( 広島 )		-		( 鳥根 )

## MD-12.13勝者

種別	としゆき けんいち 利行 謙一	2	21 - 13	1	かしわばら ひでみつ 柏原 秀光
試合番号 MD-30	もりなが だいすけ 森永 大介		11 - 21		たなか ゆうき 田中 悠貴
コート番号	( 山口 )		21 - 19		( 山口 )

## MD-14勝者

種別	あおみ りょう 青見 領	2	19 - 21	1	どうもと かつき 堂本 克樹
試合番号 MD-31	ひだか けんたろう 飛高 健太郎		21 - 8		やまざき りゅうじ 山崎 竜次
コート番号	( 山口 )		21 - 17		( 鳥取 )

## MD-15勝者

種別	うさぎ たかし 上木 貴史	1	15 - 21	2	いながき けいすけ 稲垣 圭介
試合番号 MD-32	ふじた しょう 藤田 翔		21 - 9		いまいずみ ゆうすけ 今泉 祐輔
コート番号	( 広島 )		17 - 21		( 鳥根 )

## MD-16勝者

種別	やました こうだい 山下 昂大	2	21 - 13	0	きりた けいご 桐田 啓吾
試合番号 MD-33	たけい ゆきや 武井 佑希哉		21 - 19		たむら あきら 近本 哲
コート番号	( 岡山 )		-		( 山口 )

## MD-17勝者

種別	たかまつ てつぺい 高松 哲平	1	8 - 21	2	はなもと だいち 花本 大地
試合番号 MD-34	たむら ひかる 田村 光		21 - 19		ゆたに りょうすけ 湯谷 亮介
コート番号	( 山口 )		10 - 21		( 鳥取 )

## MD-18.19勝者

種別	やまと かずき 大和 一輝	2	21 - 18	0	やすかわ けんた 安川 賢太
試合番号 MD-35	にし かつや 西 活哉		21 - 18		にっく たくみ 新田 卓巳
コート番号	( 広島 )		-		( 鳥根 )

## MD-20勝者

種別	おの としみつ 小野 博弘	0	7 - 21	2	やまがた けいた 山縣 圭太
試合番号 MD-36	かわむら ゆうすけ 川上 佑輔		12 - 21		かわむら みつまさ 河村 光将
コート番号	( 岡山 )		-		( 山口 )

## MD-21.22勝者

種別	やまひら なおき 山平 直輝	2	21 - 14	0	おかもと ゆうや 岡本 侑也
試合番号 MD-37	よねもと ゆうき 米元 優樹		21 - 13		おおしま ゆうや 大島 侑也
コート番号	( 山口 )		-		( 岡山 )

## MD-23.24勝者

種別	こじょう あきら 古城 晃	2	19 - 21	1	まつだ りょう 松田 亮
試合番号 MD-38	わたなべ たかひろ 渡邊 貴宏		21 - 19		まえだ しんへい 前田 心平
コート番号	( 岡山 )		21 - 19		( 広島 )

## MD-25.26勝者

種別	ながい だいいち 永井 大吉	2	21 - 19	0	ないとう ゆうた 内藤 佑太
試合番号 MD-39	あそう まさと 麻生 将豊		21 - 19		やまがた しんや 山森 真也
コート番号	( 岡山 )		-		( 山口 )

## MD-27.28勝者

種別	よしかわ まさみ 吉川 応史	0	8 - 21	2	いずいし てつや 出石 哲也
試合番号 MD-40	よしもと なおき 吉本 直樹		21 - 23		すえよし けんし 末吉 健志
コート番号	( 山口 )		-		( 鳥取 )

## MD-29.30勝者

種別	しもまえ ようへい 下前 陽平	0	16 - 21	2	としゆき けんいち 利行 謙一
試合番号 MD-41	ほりかわ りょう 堀川 亮		19 - 21		もりなが だいすけ 森永 大介
コート番号	( 広島 )		-		( 山口 )

## MD-31.32勝者

種別	あおみ りょう 青見 領	2	21 - 13	0	いながき けいすけ 稲垣 圭介
試合番号 MD-42	ひだか けんたろう 飛高 健太郎		21 - 12		いまいずみ ゆうすけ 今泉 祐輔
コート番号	( 山口 )		-		( 鳥根 )

## MD-33.34勝者

種別	やました こうだい 山下 昂大	0	18 - 21	2	はなもと だいち 花本 大地
試合番号 MD-43	たけい ゆきや 武井 佑希哉		18 - 21		ゆたに りょうすけ 湯谷 亮介
コート番号	( 岡山 )		-		( 鳥取 )

## MD-35.36勝者

種別	やまと かずき 大和 一輝	1	10 - 21	2	やまがた けいた 山縣 圭太
試合番号 MD-44	にし かつや 西 活哉		24 - 22		かわむら みつまさ 河村 光将
コート番号	( 広島 )		18 - 21		( 山口 )

## MD-37.38勝者

種別	やまひら なおき 山平 直輝	2	21 - 15	0	こじょう あきら 古城 晃
試合番号 MD-45	よねもと ゆうき 米元 優樹		21 - 10		わたなべ たかひろ 渡邊 貴宏
コート番号	( 山口 )		-		( 岡山 )

## MD-39.40勝者

種別	ながい だいいち 永井 大吉	0	15 - 21	2	いずいし てつや 出石 哲也
試合番号 MD-46	あそう まさと 麻生 将豊		8 - 21		すえよし けんし 末吉 健志
コート番号	( 岡山 )		-		( 鳥取 )

## MD-41.42勝者

種別	としゆき けんいち 利行 謙一	1	25 - 23	2	あおみ りょう 青見 領
試合番号 MD-47	もりなが だいすけ 森永 大介		10 - 21		ひだか けんたろう 飛高 健太郎
コート番号	( 山口 )		13 - 21		( 山口 )

## MD-43.44勝者

種別	はなもと だいち 花本 大地	2	20 - 22	1	やまがた けいた 山縣 圭太
試合番号 MD-48	ゆたに りょうすけ 湯谷 亮介		21 - 10		かわむら みつまさ 河村 光将
コート番号	( 鳥取 )		21 - 12		( 山口 )

MD-45, 46勝者

種別	やまひら なおき 山平 直輝	2	21 - 19	0	いずいし てつや 出石 哲也
試合番号 MD-49	よねもと ゆうき 米元 優樹		21 - 17		すえよし けんし 末吉 健志
コート番号	( 山 口 )		-		( 鳥 取 )

MD-49, 50勝者

種別	やまひら なおき 山平 直輝	2	21 - 17	0	はなもと だいち 花本 大地
試合番号 MD-52	よねもと ゆうき 米元 優樹		21 - 18		ゆたに りょうすけ 湯谷 亮介
コート番号	( 山 口 )		-		( 鳥 取 )

MD-47, 48勝者

種別	あおみ りょう 青見 領	0	17 - 21	2	はなもと だいち 花本 大地
試合番号 MD-50	ひだか けんたろう 飛高 健太郎		20 - 22		ゆたに りょうすけ 湯谷 亮介
コート番号	( 山 口 )		-		( 鳥 取 )

種別	いずいし てつや 出石 哲也	1	21 - 12	2	あおみ りょう 青見 領
試合番号 MD-51	すえよし けんし 末吉 健志		20 - 22		ひだか けんたろう 飛高 健太郎
コート番号	( 鳥 取 )		19 - 21		( 山 口 )

種別	もりなが りえな 森永 理恵奈	2	21 - 0	0	わたなべ みはる 渡部 美春
試合番号 WD-1	つゆぐち ゆか 露口 有香		21 - 0		たなか なつみ 田中 なつ美
コート番号	( 山 口 )		- 棄権		( 鳥 取 )

種別	うらた ひろよ 浦田 宏予	2	21 - 0	0	おかの りお 岡野 里音
試合番号 WD-2	とり のぶこ 堂里 展子		21 - 0		おか ほるか 岡 温香
コート番号	( 広 島 )		- 棄権		( 岡 山 )

種別	いだ まゆ 井田 麻友	2	21 - 8	0	おおもひ あずさ 大森 梓
試合番号 WD-3	かんの なな 菅野 菜々		21 - 7		うめぼやし なおみ 梅林 尚美
コート番号	( 鳥 根 )		-		( 鳥 取 )

種別	かわべ まい 川邊 麻衣	0	10 - 21	2	しげのぶ もえか 重信 朝夏
試合番号 WD-4	やまもと ゆうか 山本 裕加		14 - 21		ふくもと すずか 福本 涼香
コート番号	( 岡 山 )		-		( 山 口 )

種別	えすみ まみこ 江角 真美子	2	21 - 13	0	とにはら あかね 唐仁原 茜
試合番号 WD-5	えすみ かなこ 江角 香菜子		21 - 17		なかの みさと 中野 みさと
コート番号	( 広 島 )		-		( 岡 山 )

種別	ふじた ちさき 藤田 千咲	2	21 - 11	0	おくたに よしえ 奥谷 由江
試合番号 WD-6	しらつぎ みさと 白葉 美聡		21 - 16		しんき りゅう 新木 涼
コート番号	( 鳥 根 )		-		( 鳥 取 )

種別	かわべ ゆう 川邊 結友	0	6 - 21	2	つじ みずき 辻 瑞貴
試合番号 WD-7	なかえ あやか 中永 彩夏		11 - 21		やがみ りな 矢上 璃奈
コート番号	( 岡 山 )		-		( 山 口 )

種別	みしま ゆり 三島 由里	2	21 - 10	0	いかわ ふみえ 井川 文恵
試合番号 MD-8	やまもと みほ 山本 海帆		21 - 19		ふなごし みさき 船越 美咲
コート番号	( 鳥 根 )		-		( 鳥 取 )

MD-1勝者

種別	おおた かな 太田 佳奈	2	21 - 9	0	もりなが りえな 森永 理恵奈
試合番号 WD-9	かわした あやか 川下 彩香		21 - 15		つゆぐち ゆか 露口 有香
コート番号	( 広 島 )		-		( 山 口 )

種別	みやした かおり 宮下 香織	2	21 - 15	0	さこん ゆりえ 左近 友里恵
試合番号 WD-10	やまもと ゆかり 山本 ゆかり		21 - 8		おおにし みく 大西 未来
コート番号	( 鳥 根 )		-		( 岡 山 )

種別	みやざき ゆうか 宮崎 優花	2	21 - 6	0	ますだ りさ 増田 理沙
試合番号 WD-11	かざい わかみ 塚岩 真未		21 - 6		みかみ かなこ 三上 奏子
コート番号	( 鳥 取 )		-		( 広 島 )

種別	うらた ひろよ 浦田 宏予	0	16 - 21	2	すえなが なつき 末長 夏樹
試合番号 WD-12	とり のぶこ 堂里 展子		5 - 21		みやけ みなみ 三宅 南
コート番号	( 広 島 )		-		( 山 口 )

WD-2勝者

種別	みやけ つかき 三宅 司	2	21 - 15	0	いだ まゆ 井田 麻友
試合番号 WD-13	おかもと まなみ 岡本 麻菜美		21 - 5		かんの なな 菅野 菜々
コート番号	( 岡 山 )		-		( 鳥 根 )

種別	まえだ そのみ 前田 園美	0	13 - 21	2	あんねん さちえ 安念 幸恵
試合番号 WD-14	さくばい みどり 桜井 みどり		19 - 21		こぐち あきか 小口 晃佳
コート番号	( 広 島 )		-		( 山 口 )

MD-3勝者

種別	じかみ かなこ 地神 加奈子	0	18 - 21	2	ただだ ようこ 武田 陽子
試合番号 WD-15	しもの まゆ 下農 麻祐		20 - 22		いのうえ しずか 井上 静華
コート番号	( 鳥 取 )		-		( 広 島 )

種別	しげのぶ もえか 重信 朝夏	0	13 - 21	2	しんどう あや 新藤 綾
試合番号 WD-16	ふくもと すずか 福本 涼香		7 - 21		ひわたり ひとみ 福渡 仁晃
コート番号	( 山 口 )		-		( 鳥 根 )

WD-5勝者

種別	ふじわら ゆい 藤原 由衣	2	21 - 14	0	えすみ まみこ 江角 真美子
試合番号 WD-17	いだ しおり 井田 詩織		21 - 13		えすみ かなこ 江角 香菜子
コート番号	( 鳥 取 )		-		( 広 島 )

種別	しおみ わかな 塩見 若菜	0	7 - 21	2	とだ りわ 戸田 里和
試合番号 WD-18	すえみつ しの 末光 志野		12 - 21		はなせき まい 濱崎 真衣
コート番号	( 山 口 )		-		( 鳥 根 )

種別	おかざき りか 岡崎 りか	2	21 - 13	0	すずき かおり 鈴木 香織
試合番号 WD-19	はやし しほ 林 志穂		21 - 10		しんたに まゆ 新谷 真由
コート番号	( 岡 山 )		-		( 山 口 )

種別	ふじた ちさき 藤田 千咲	0	9 - 21	2	いのうえ はるな 井上 春菜
試合番号 WD-20	しらつぎ みさと 白葉 美聡		11 - 21		きくやま くみこ 菊山 久美子
コート番号	( 鳥 根 )		-		( 広 島 )

WD-7勝者

種別	たのうえ あさや 田上 朝矢	0	18 - 21	2	つじ みずき 辻 瑞貴
試合番号 WD-21	かしはら まよ 柏原 麻代		21 - 23		やがみ りな 矢上 璃奈
コート番号	( 広 島 )		-		( 山 口 )

種別	せがわ ゆき 瀬川 友紀	0	6 - 21	2	まるおか さとこ 丸岡 智子
試合番号 WD-22	くらた こずえ 黒田 こずえ		12 - 21		さきま なつき 笹間 なつき
コート番号	( 鳥 取 )		-		( 鳥 根 )

種別	やまと ななえ 優 奈々絵	1	14 - 21	2	なかむら まき 中村 茉希
試合番号 WD-23	みかね ゆき 実金 由起		21 - 17		ほろじょう たえこ 北条 多恵子
コート番号	(岡山)		19 - 21		(広島)

WD-8勝者

種別	みしま ゆり 三島 由里	0	10 - 21	2	みながわ ゆい 皆川 友依
試合番号 WD-24	やまもと みほ 山本 海帆		8 - 21		たけうち ゆかり 竹内 由佳里
コート番号	(鳥根)		-		(山口)

WD-9、10勝者

種別	おおた かな 太田 佳奈	0	10 - 21	2	みやした かおり 宮下 香織
試合番号 WD-25	かわした あやか 川下 彩香		20 - 22		やまもと ゆかり 山本 ゆかり
コート番号	(広島)		-		(鳥根)

WD-11、12勝者

種別	みやざき ゆうか 宮崎 優花	2	21 - 17	0	すえなが なつき 末長 夏樹
試合番号 WD-26	かさいわ まみ 堰岩 真未		21 - 9		みやけ みなみ 三宅 南
コート番号	(鳥取)		-		(山口)

WD-13、14勝者

種別	みやけ つかさ 三宅 司	0	18 - 21	2	あんねん さちえ 安念 幸恵
試合番号 WD-27	おかもと まなみ 岡本 麻菜美		9 - 21		こぐち あきか 小口 晃佳
コート番号	(岡山)		-		(山口)

WD-15、16勝者

種別	たけだ ようこ 武田 陽子	0	14 - 21	2	しんどう あや 新藤 綾
試合番号 WD-28	いのうえ ひづか 井上 静華		18 - 21		ひわたり ひとみ 福渡 仁晃
コート番号	(広島)		-		(鳥根)

WD-17、18勝者

種別	ふじわら ゆい 藤原 由衣	2	12 - 21	1	とだ りわ 戸田 里和
試合番号 WD-29	いだ しおり 井田 詩織		22 - 20		はまさき まい 濱崎 真衣
コート番号	(鳥取)		21 - 10		(鳥根)

WD-19、20勝者

種別	おかざき りか 岡崎 りか	0	10 - 21	2	いのうえ はるな 井上 春菜
試合番号 WD-30	はやし しほ 林 志穂		15 - 21		きくやま くみこ 菊山 久美子
コート番号	(岡山)		-		(広島)

WD-21、22勝者

種別	つじ みずき 辻 瑞貴	0	7 - 21	2	まるおか さとこ 丸岡 智子
試合番号 WD-31	やがみ りな 矢上 璃奈		5 - 21		ささま なつき 笹間 なつき
コート番号	(山口)		-		(鳥根)

WD-23、24勝者

種別	なかむら まき 中村 茉希	0	10 - 21	2	みながわ ゆい 皆川 友依
試合番号 WD-32	ほろじょう たえこ 北条 多恵子		9 - 21		たけうち ゆかり 竹内 由佳里
コート番号	(広島)		-		(山口)

WD-25、26勝者

種別	みやした かおり 宮下 香織	1	23 - 21	2	みやざき ゆうか 宮崎 優花
試合番号 WD-33	やまもと ゆかり 山本 ゆかり		16 - 21		かさいわ まみ 垣岩 真未
コート番号	(鳥根)		7 - 21		(鳥取)

WD-27、28勝者

種別	あんねん さちえ 安念 幸恵	2	16 - 21	1	しんどう あや 新藤 綾
試合番号 WD-34	こぐち あきか 小口 晃佳		21 - 15		ひわたり ひとみ 福渡 仁晃
コート番号	(山口)		21 - 19		(鳥根)

WD-29、30勝者

種別	ふじわら ゆい 藤原 由衣	0	18 - 21	2	いのうえ はるな 井上 春菜
試合番号 WD-35	いだ しおり 井田 詩織		18 - 21		きくやま くみこ 菊山 久美子
コート番号	(鳥取)		-		(広島)

WD-31、32勝者

種別	まるおか さとこ 丸岡 智子	0	22 - 24	2	みながわ ゆい 皆川 友依
試合番号 WD-36	ささま なつき 笹間 なつき		18 - 21		たけうち ゆかり 竹内 由佳里
コート番号	(鳥根)		-		(山口)

MD-33、34勝者

種別	みやざき ゆうか 宮崎 優花	0	22 - 24	2	あんねん さちえ 安念 幸恵
試合番号 WD-37	かさいわ まみ 堰岩 真未		11 - 21		こぐち あきか 小口 晃佳
コート番号	(鳥取)		-		(山口)

WD-35、36勝者

種別	いのうえ はるな 井上 春菜	1	14 - 21	2	みながわ ゆい 皆川 友依
試合番号 WD-38	きくやま くみこ 菊山 久美子		21 - 14		たけうち ゆかり 竹内 由佳里
コート番号	(広島)		13 - 21		(山口)

WD-37、38勝者

種別	あんねん さちえ 安念 幸恵	2	19 - 21	1	みながわ ゆい 皆川 友依
試合番号 WD-40	こぐち あきか 小口 晃佳		21 - 19		たけうち ゆかり 竹内 由佳里
コート番号	(山口)		21 - 19		(山口)

WD-39、40勝者

種別	みやざき ゆうか 宮崎 優花	0	18 - 21	2	いのうえ はるな 井上 春菜
試合番号 WD-39	かさいわ まみ 堰岩 真未		17 - 21		きくやま くみこ 菊山 久美子
コート番号	(鳥取)		-		(広島)

種別	とくしま ひろかず 徳島 美一	0	14 - 21	2	くろかわ りょう 黒川 亮
試合番号 XD-1	なかむら しのぶ 中村 忍		19 - 21		やまと ななえ 倭 奈々恵
コート番号	( 山 口 )		-		( 岡 山 )

種別	まつもと あきら 松本 晃	0	9 - 21	2	たなか ゆうき 田中 悠貴
試合番号 XD-2	いがわ ふみえ 井川 文恵		8 - 21		かしわばら きょうこ 柏原 経子
コート番号	( 鳥 取 )		-		( 山 口 )

種別	たけだ まさる 武田 勝	0	16 - 21	2	げんぎょう ともや 玄行 友也
試合番号 XD-3	えすみ かなこ 江角 香菜子		17 - 21		ひわたり ひとみ 福渡 仁見
コート番号	( 広 島 )		-		( 鳥 根 )

種別	たかきか てつや 高坂 哲也	2	21 - 16	1	わたなべ ともゆき 渡辺 智之
試合番号 XD-4	しむら いずみ 重村 泉		21 - 23		ふなにし みさき 船越 美咲
コート番号	( 山 口 )		21 - 19		( 鳥 取 )

種別	わだ りょうすけ 和田 隆之介	2	18 - 21	0	きんもと あきら 金本 晃
試合番号 XD-5	とだ りわ 戸田 里和		21 - 14		あかみ かなこ 三上 美子
コート番号	( 鳥 根 )		21 - 9		( 広 島 )

種別	ふくざわ けいや 福澤 慶也	0	8 - 21	2	さの こうた 佐野 宏太
試合番号 XD-6	おき りえ 沖 理恵		17 - 21		なかもと まなみ 岡本 麻菜美
コート番号	( 山 口 )		-		( 岡 山 )

種別	やまがた けいた 山縣 圭太	2	21 - 9	1	うらた ゆうすけ 植田 雄介
試合番号 XD-7	たけうち ゆかり 竹内 由佳利		16 - 21		あかみ かなこ 江角 真美子
コート番号	( 山 口 )		21 - 9		( 広 島 )

種別	くどう ひろき 工藤 宏希	2	21 - 13	0	はっとり たつや 服部 達也
試合番号 MD-8	かしはら まよ 柏原 麻代		21 - 19		なかえ あやか 中永 彩夏
コート番号	( 広 島 )		-		( 岡 山 )

種別	おくひら まさね 奥平 将根	0	6 - 21	2	やまひら なおき 山平 直輝
試合番号 XD-9	くろさき ゆうこ 黒崎 裕子		9 - 21		あんねん さちえ 安全 幸恵
コート番号	( 鳥 根 )		-		( 山 口 )

種別	やぐら さとし 矢倉 智	2	21 - 0	0	つたえ しょうま 津江田 翔穂
試合番号 XD-10	うめぼし なおみ 梅林 尚美		21 - 0		つたえ こゆき 津江田 琴裕幸
コート番号	( 鳥 取 )		- 棄権		( 山 口 )

種別	まつだ りょう 松田 亮	2	21 - 6	0	くろかわ りょう 黒川 亮
試合番号 XD-11	かわした あやか 川下 彩香		21 - 9		やまと ななえ 倭 奈々恵
コート番号	( 広 島 )		-		( 岡 山 )

種別	たなか ゆうき 田中 悠貴	0	10 - 21	2	げんぎょう ともや 玄行 友也
試合番号 XD-12	かしわばら きょうこ 柏原 経子		8 - 21		ひわたり ひとみ 福渡 仁見
コート番号	( 山 口 )		-		( 鳥 根 )

種別	ながい たいせち 永井 大吉	2	21 - 15	0	たかきか てつや 高坂 哲也
試合番号 XD-13	おかの ゆうか 岡野 由有佳		21 - 15		しむら いずみ 重村 泉
コート番号	( 岡 山 )		-		( 山 口 )

種別	わだ りょうすけ 和田 隆之介	0	14 - 21	2	まつお こうへい 松尾 光平
試合番号 XD-14	とだ りわ 戸田 里和		11 - 21		きたよし ほのか 北吉 穂香
コート番号	( 鳥 根 )		-		( 山 口 )

種別	はなもと だいち 花本 大地	2	21 - 14	0	さの こうた 佐野 宏太
試合番号 XD-15	みやざき ゆうか 宮崎 優花		21 - 9		なかもと まなみ 岡本 麻菜美
コート番号	( 鳥 取 )		-		( 岡 山 )

種別	やまがた けいた 山縣 圭太	2	21 - 16	0	げんぎょう けいこ 玄行 啓司
試合番号 XD-16	たけうち ゆかり 竹内 由佳利		21 - 14		みやた 香織 宮下 香織
コート番号	( 山 口 )		-		( 鳥 根 )

種別	くどう ひろき 工藤 宏希	0	16 - 21	2	やまひら なおき 山平 直輝
試合番号 XD-17	かしはら まよ 柏原 麻代		14 - 21		あんねん さちえ 安全 幸恵
コート番号	( 広 島 )		-		( 山 口 )

種別	やぐら さとし 矢倉 智	0	13 - 21	2	あそう まさと 麻生 将豊
試合番号 XD-18	うめぼし なおみ 梅林 尚美		18 - 21		いせ ひさえ 井出 久恵
コート番号	( 鳥 取 )		-		( 岡 山 )

種別	まつだ りょう 松田 亮	2	21 - 13	0	げんぎょう ともや 玄行 友也
試合番号 XD-19	かわした あやか 川下 彩香		21 - 10		ひわたり ひとみ 福渡 仁見
コート番号	( 広 島 )		-		( 鳥 根 )

種別	ながい たいせち 永井 大吉	1	21 - 17	2	まつお こうへい 松尾 光平
試合番号 XD-20	おかの ゆうか 岡野 由有佳		15 - 21		きたよし ほのか 北吉 穂香
コート番号	( 岡 山 )		14 - 21		( 山 口 )

種別	はなもと だいち 花本 大地	1	20 - 22	2	やまがた けいた 山縣 圭太
試合番号 XD-21	みやざき ゆうか 宮崎 優花		21 - 19		たけうち ゆかり 竹内 由佳利
コート番号	( 鳥 取 )		14 - 21		( 山 口 )

種別	やまひら なおき 山平 直輝	2	21 - 6	0	あそう まさと 麻生 将豊
試合番号 XD-22	あんねん さちえ 安全 幸恵		21 - 9		いせ ひさえ 井出 久恵
コート番号	( 山 口 )		-		( 岡 山 )

種別	まつだ りょう 松田 亮	0	14 - 21	2	まつお こうへい 松尾 光平
試合番号 XD-23	かわした あやか 川下 彩香		16 - 21		きたよし ほのか 北吉 穂香
コート番号	( 広 島 )		-		( 山 口 )

種別	やまがた けいた 山縣 圭太	1	21 - 17	2	やまひら なおき 山平 直輝
試合番号 XD-24	たけうち ゆかり 竹内 由佳利		17 - 21		あんねん さちえ 安全 幸恵
コート番号	( 山 口 )		9 - 21		( 山 口 )

種別	まつお こうへい 松尾 光平	1	20 - 22	2	やまひら なおき 山平 直輝
試合番号 XD-26	きたよし ほのか 北吉 穂香		17 - 21		あんねん さちえ 安全 幸恵
コート番号	( 山 口 )		-		( 山 口 )

種別	まつだ りょう 松田 亮	2	21 - 0	0	やまがた けいた 山縣 圭太
試合番号 XD-25	かわした あやか 川下 彩香		21 - 0		たけうち ゆかり 竹内 由佳利
コート番号	( 広 島 )		- 棄権		( 山 口 )

決勝

MD-23, 24勝者

3位決定戦

MD-23, 24敗者