

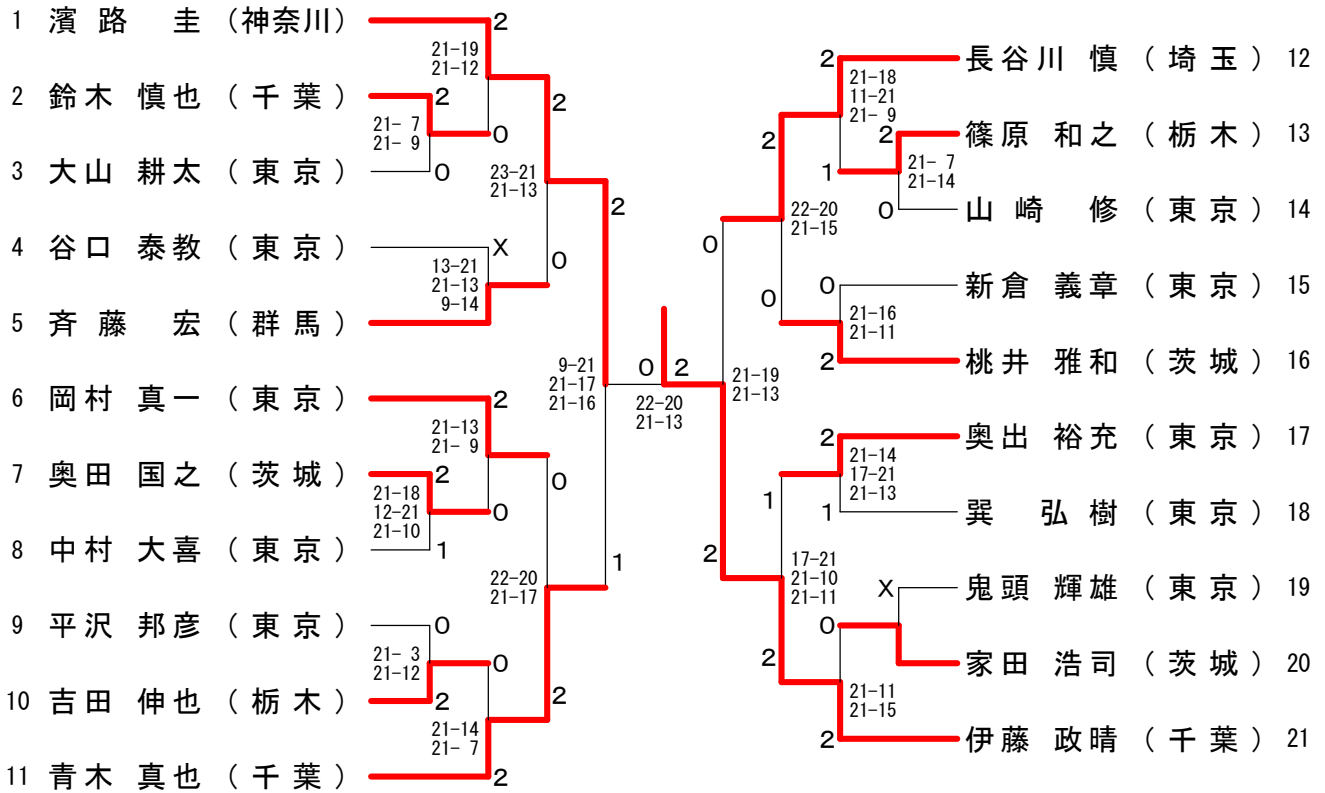
第28回関東シニアバドミントン選手権大会

2013.02.01-3 ALSOKぐんまアーリーナ、サブアーリーナ

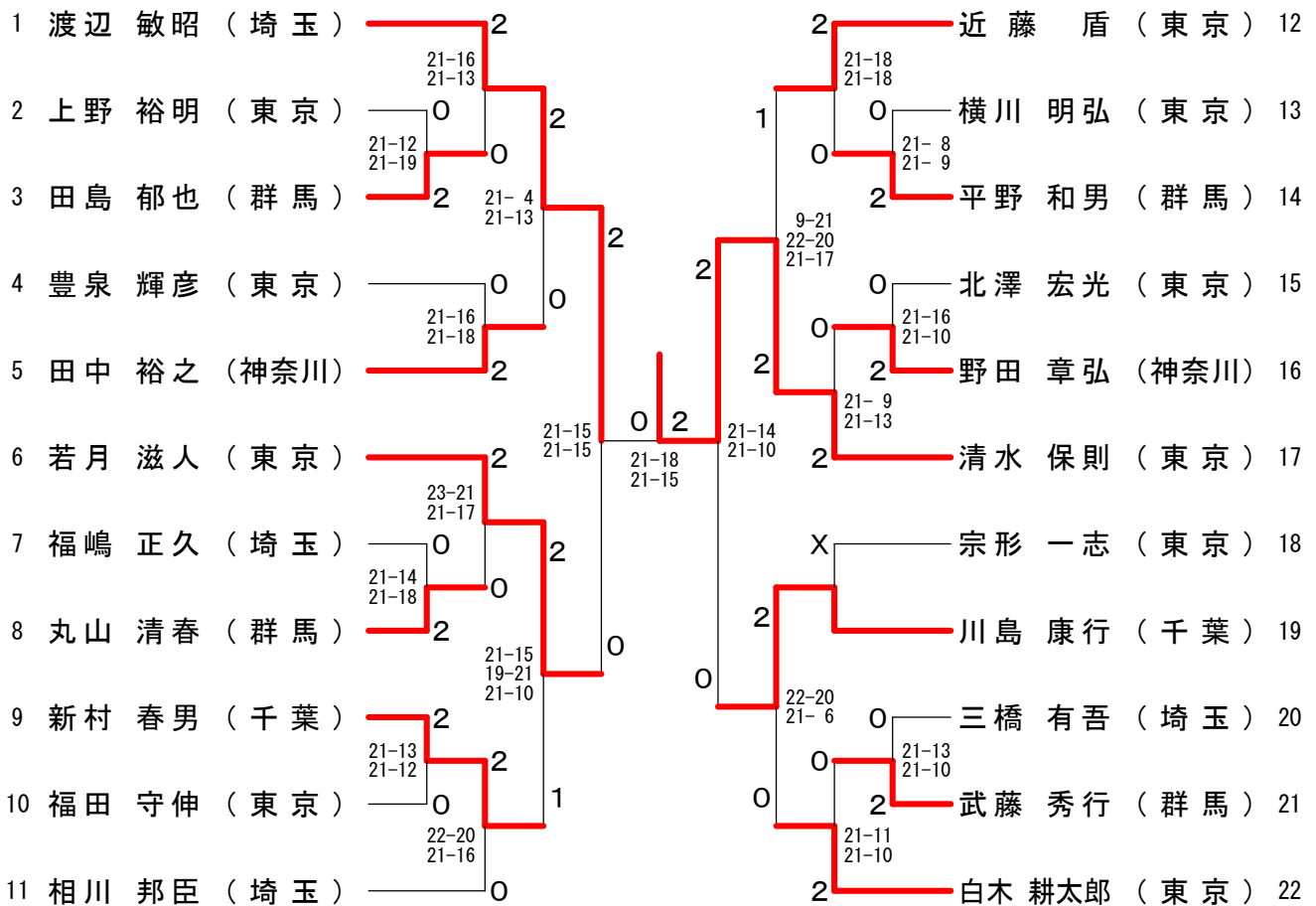
種目	優勝	準優勝	三位	五位	参加数				
30男子単	野村 和弘 (千葉)	水口 誠太 (埼玉)	長岡 孝一 (群馬)	清川 良幸 (埼玉)	菊地 健 (埼玉)	三上 聡巳 (群馬)	鳥川 和志 (茨城)	津久井 政男 (群馬)	10
30女子単	市川 敬美 (群馬)	伊藤 朋子 (栃木)	久古 和代 (東京)	佐藤 直子 (群馬)	池亀 志帆 (神奈川)	金子 真梨子 (埼玉)			6
30男子複	金澤 英春 岡崎 仁壽 (栃木)	松浦 信明 佐々木 篤史 (神奈川)	三上 聡巳 倉田 武 (群馬・東京)	小島 敏計 外所 一哉 (群馬)	郡司 毅志 岩本 雄治朗 (茨城)	宮寺 重行 津久井 政男 (群馬)	菊地 健 石川 公康 (埼玉)	山田 拓也 秋元 宏之 (東京)	15
30女子複	甲斐 千鶴子 西城 真理子 (東京)	伊藤 朋子 小野寺 知香 (栃木)	飯島 渡江 石原 梢 (群馬)	植木 芙美子 米山 志穂 (群馬)	坂本 悦子 仁田 和夏子 (栃木・茨城)	稲垣 江里子 佐藤 直子 (群馬)	北田 有岐 松葉 敬子 (神奈川)	藤森 里香 宮澤 礼 (千葉)	11
35男子単	高津 誠 (神奈川)	松本 俊一 (群馬)	森村 和史 (群馬)	草野 行輔 (神奈川)	大田 頼次 (東京)	宮寺 重行 (群馬)	吉益 忠則 (埼玉)	吉田 典幸 (群馬)	26
35女子単	伊藤 直美 (埼玉)	西羅 直子 (神奈川)	小林 久美 (東京)	沼田 尚美 (千葉)	深澤 麻由美 (神奈川)	吉田 恵子 (栃木)	藤森 里香 (千葉)	山田 典子 (神奈川)	9
35男子複	蒔田 圭一 市川 直樹 (神奈川)	八木橋 洋 佐々木 卓 (神奈川)	鈴木 勝博 大久保 勝正 (神奈川)	森村 和史 松本 俊一 (群馬)	松岡 利幸 江頭 吾郎 (神奈川)	鈴木 辰宏 高津 誠 (神奈川)	宮原 弘昌 千葉 晃久 (埼玉)	田中 英樹 下里 祐二 (埼玉)	26
35女子複	石岡 佳世子 中嶋 愛美 (群馬)	伊藤 直美 天沼 夕希子 (埼玉)	佐々木 尚子 船山 純子 (神奈川)	菊地 悦子 梅澤 麻衣 (栃木)	小林 久美 日野原 繭子 (東京)	山田 典子 吉田 ひとみ (神奈川)	小櫃 清美 斎藤 循子 (埼玉)	氏家 敬子 阿部 裕紀子 (千葉)	17
40男子単	伊藤 政晴 (千葉)	濱路 圭 (神奈川)	長谷川 慎 (埼玉)	青木 真也 (千葉)	奥出 裕充 (東京)	齊藤 宏 (群馬)	桃井 雅和 (茨城)	岡村 真一 (東京)	21
40女子単	朝倉 美香 (群馬)	藤森 美恵 (東京)	堀池 由紀子 (東京)	小林 久美子 (東京)	日野原 繭子 (東京)	峯岸 靖子 (群馬)	安藤 恵美 (茨城)	福井 京子 (東京)	12
40男子複	松川 悟史 榎本 堅一 (神奈川)	巽 弘樹 奥出 裕充 (東京)	青木 真也 小川 修一郎 (千葉)	齋藤 仁 東 正憲 (千葉・東京)	藤生 昭夫 三ツ橋 義伸 (群馬)	鈴木 誠 六反 政和 (神奈川)	松田 幸夫 高木 芳樹 (神奈川)	鈴木 慎也 下谷 健夫 (茨城)	24
40女子複	稲葉 明希 高科 庸子 (神奈川)	佐々木 静子 石原 美香子 (東京)	植森 理恵 小林 恵美 (神奈川)	島崎 朋子 深見 妙子 (東京)	齋藤 晶子 堀池 由紀子 (東京)	鈴木 十美子 田中 千登勢 (東京)	入江 早苗 天川 恵美子 (栃木)	吉田 清美 鶴川 由衣 (神奈川)	21
45男子単	清水 保則 (東京)	渡辺 敏昭 (埼玉)	川島 康行 (千葉)	若月 滋人 (東京)	近藤 盾 (東京)	田中 裕之 (神奈川)	白木 耕太郎 (東京)	新村 春男 (千葉)	22
45女子単	佐々木 裕子 (東京)	内田 直美 (神奈川)	鈴木 十美子 (東京)	宮本 真理子 (東京)	高野 美子 (茨城)				5
45男子複	白木 耕太郎 近藤 盾 (東京)	大和田 勉 梅野 光一 (東京)	佐藤 宏之 武藤 健 (千葉)	相川 邦臣 小野 美仁 (埼玉)	重野 清志 登坂 勤 (神奈川)	田中 裕之 野田 章弘 (神奈川)	白石 敏弘 入江 久夫 (栃木)	小林 茂靖 高木 靖史 (東京)	18
45女子複	上田 晴世 千葉 昌恵 (東京)	丸井 はるみ 野田 由紀子 (神奈川)	中野 貴子 増田 智恵 (東京)	篠崎 悦子 落合 愛美 (栃木)	竹山 美智代 大橋 真奈美 (神奈川)	福田 典子 加藤 ゆみ子 (栃木)	今泉 千鶴枝 志賀 幸子 (埼玉)	夏目 恵子 倉内 佳代子 (神奈川)	24
50男子単	大和田 勉 (東京)	渡辺 勝浩 (栃木)	浅川 照男 (群馬)	平野 浩 (群馬)	高原 慶秀 (埼玉)	青柳 明路 (千葉)	井上 茂 (茨城)	森 研二 (千葉)	23
50女子単	遠江 久美子 (東京)	菊池 葉子 (東京)	白井 美晴 (神奈川)	花岡 久仁子 (東京)	笠井 泰子 (栃木)	坂本 京子 (栃木)	今仲 由香里 (東京)	大池 久子 (茨城)	14
50男子複	後藤 智彦 鳥羽 洋志 (千葉)	小池 博幸 小林 賢治 (東京)	神谷 敏幸 落合 久夫 (東京)	江井 宏友 高原 慶秀 (埼玉)	安藤 則夫 平野 浩 (群馬)	山縣 義文 佐藤 紀幸 (千葉)	笠井 孝之 渡辺 勝浩 (栃木)	中野 富夫 青柳 明路 (千葉)	23
50女子複	平川 はるみ 渡辺 浩子 (千葉・神奈川)	河田 清美 西村 智旭 (埼玉)	佐藤 正恵 木村 幸美 (東京・千葉)	谷垣 ゆう子 清水 ゆかり (東京)	木暮 英代 山田 芳香 (群馬・東京)	柴田 和子 佐藤 智恵子 (神奈川)	須田 美由喜 小庭 洋子 (東京)	日野 真由美 高橋 幸代 (群馬)	28
55男子単	小口 弘之 (茨城)	洞口 勝 (茨城)	石原 泰造 (東京)	有賀 一秀 (東京)	長沼 茂 (茨城)	宮島 実 (栃木)	前田 哲郎 (千葉)	北島 和敏 (千葉)	27
55女子単	茂木 幸子 (群馬)	山田 ひとみ (東京)	佐藤 安子 (群馬)						3
55男子複	有賀 一秀 小林 静男 (東京)	長沼 茂 篠崎 孝二 (茨城)	松本 弘之 小口 弘之 (茨城)	服部 二三夫 歌野原 洋 (埼玉)	織田 利夫 佐藤 武男 (栃木)	足利 英之 佐野 稔 (埼玉)	荻野 泉 八宮 茂 (埼玉)	高田 浩 鈴木 千秋 (東京)	18
55女子複	津田 純子 佐藤 利子 (神奈川・東京都)	小島 トシ子 小林 輝代 (埼玉)	柴田 正子 矢島 とし子 (群馬)	伊嶋 恵子 米沢 千江美 (千葉)	小林 裕子 秋山 昭子 (東京)	佐藤 安子 茂木 幸子 (群馬)	増川 美子 石井 日出子 (栃木)	梯 栄子 設楽 美代子 (東京・埼玉)	17
60男子単	今井 則明 (埼玉)	新井 春雄 (千葉)	浜田 眞一 (千葉)	林 高志 (茨城)	中村 光男 (神奈川)	森井 泰博 (神奈川)	森田 幸男 (埼玉)	菊池 泰次郎 (東京)	18
60女子単	天野 律子 (東京)	前原 和代 (群馬)							2
60男子複	川村 啓三 古明地 正邦 (東京)	今井 則明 森田 幸男 (東京)	飯島 保利 小田切 信哉 (山梨)	笠原 和茂 庄子 淳一 (神奈川)	塩澤 啓佐 仲山 清久 (神奈川)	斎藤 高夫 渥美 則夫 (神奈川)	浜田 眞一 松本 平八郎 (千葉)	大川 健太郎 早川 博 (茨城)	15
60女子複	田倉 テイ子 宮崎 美江子 (東京)	浅越 治子 内野 とし子 (埼玉)	増田 亮子 竹田 かすみ (埼玉)	菅 のり子 高橋 靖代 (千葉)	佐藤 智美 真鍋 絹子 (千葉)	赤坂 節子 中町 扶美代 (神奈川)	前原 和代 関口 啓子 (群馬)	長田 往子 直井 むつ子 (東京)	11
65男子単	松井 秋男 (東京)	伴 順造 (茨城)	池田 信章 (神奈川)	堀越 進 (神奈川)	森澄 健夫 (千葉)	稲村 浩 (群馬)	早川 博 (茨城)	富橋 末治 (埼玉)	19
65男子複	松井 秋男 渡辺直人 (東京・神奈川)	池田 信章 甘粕 完治 (神奈川)	稲村 浩 亀ヶ澤 正男 (群馬)	内田 淳吉 堀越 進 (東京・神奈川)	宮崎 茂樹 浅見 勇 (神奈川)	彦田 勇 五十嵐 恒弘 (東京)	大高 秀紀 富橋 末治 (埼玉)	岩本 敏春 大川 修一 (神奈川)	10
65女子複	宮本 容子 米口 順子 (東京)	織田 啓子 藤條 禎子 (東京)	市川 秀代 山尾 節子 (群馬)	竹村 明子 中辻 瑠美子 (神奈川)	加山 好江 矢野 節子 (東京)	小林 三代子 増淵 千恵子 (群馬)			6
70男子単	黒崎 二男 (神奈川)	佐藤 善二郎 (神奈川)	田中 康二 (千葉)	本間 正志 (東京)	登那木 明雄 (東京)				5
70女子単	遠田 マチ子 (東京)								2
70男子複	黒崎 二男 坂元彦 (神奈川)	田中 康二 大澤 勢一 (千葉・東京)	加山 敏朗 柴田 守 (東京)	古賀 通次 佐藤 善二郎 (神奈川)					4
70女子複	茶園 和子 常田 順子 (茨城・神奈川)	深町 寛子 田中 静子 (埼玉)							2

第28回関東シニアバドミントン選手権大会

40歳以上男子シングルス

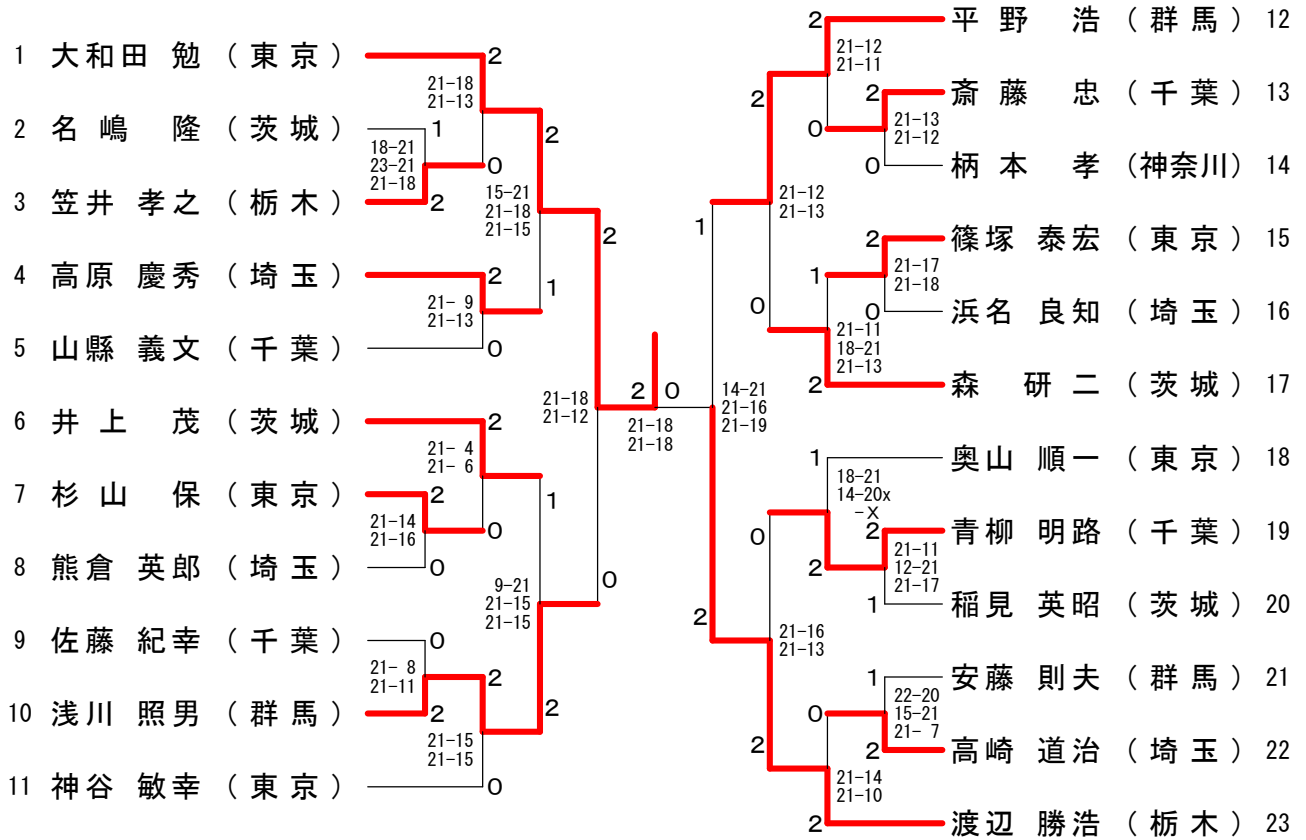


45歳以上男子シングルス

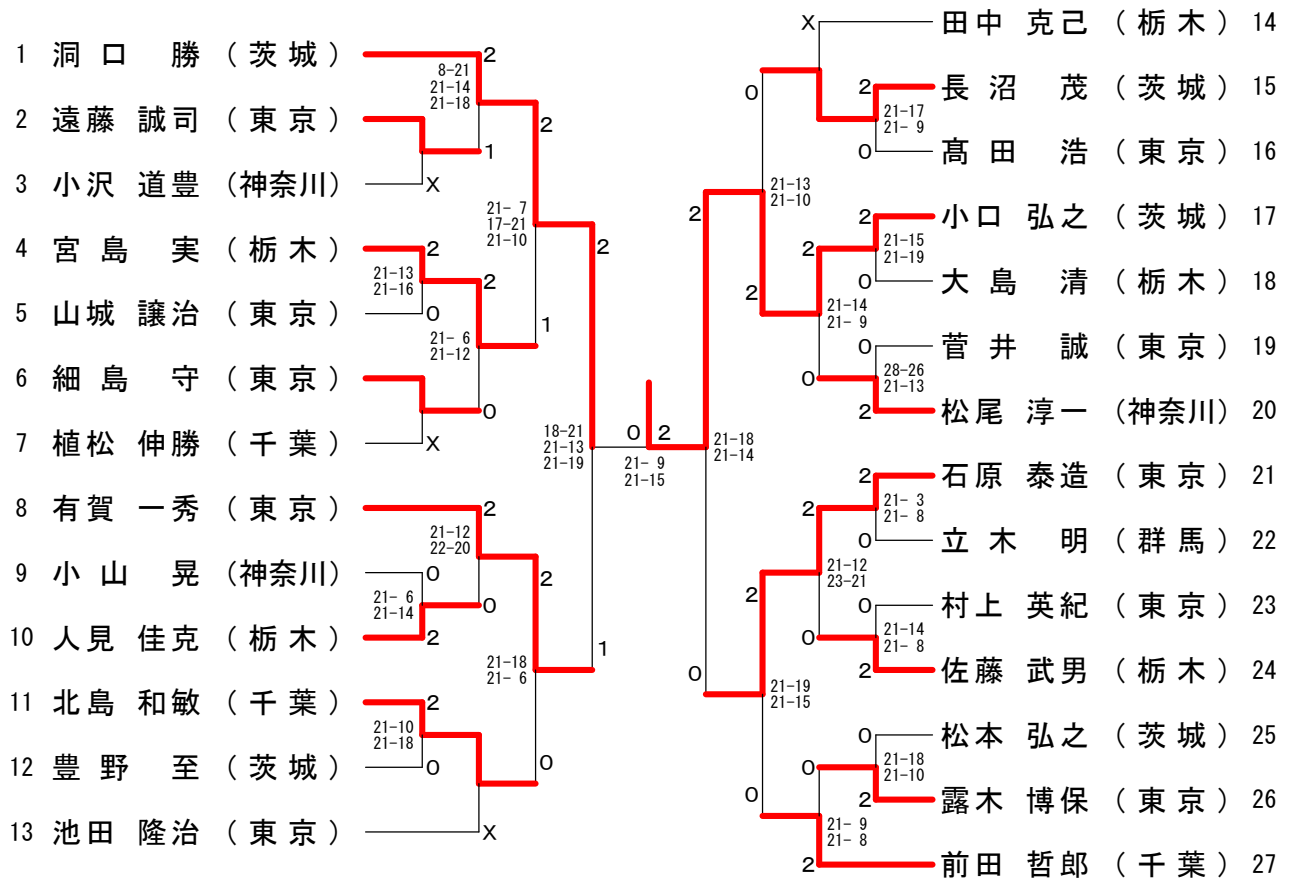


第28回関東シニアバドミントン選手権大会

50歳以上男子シングルス

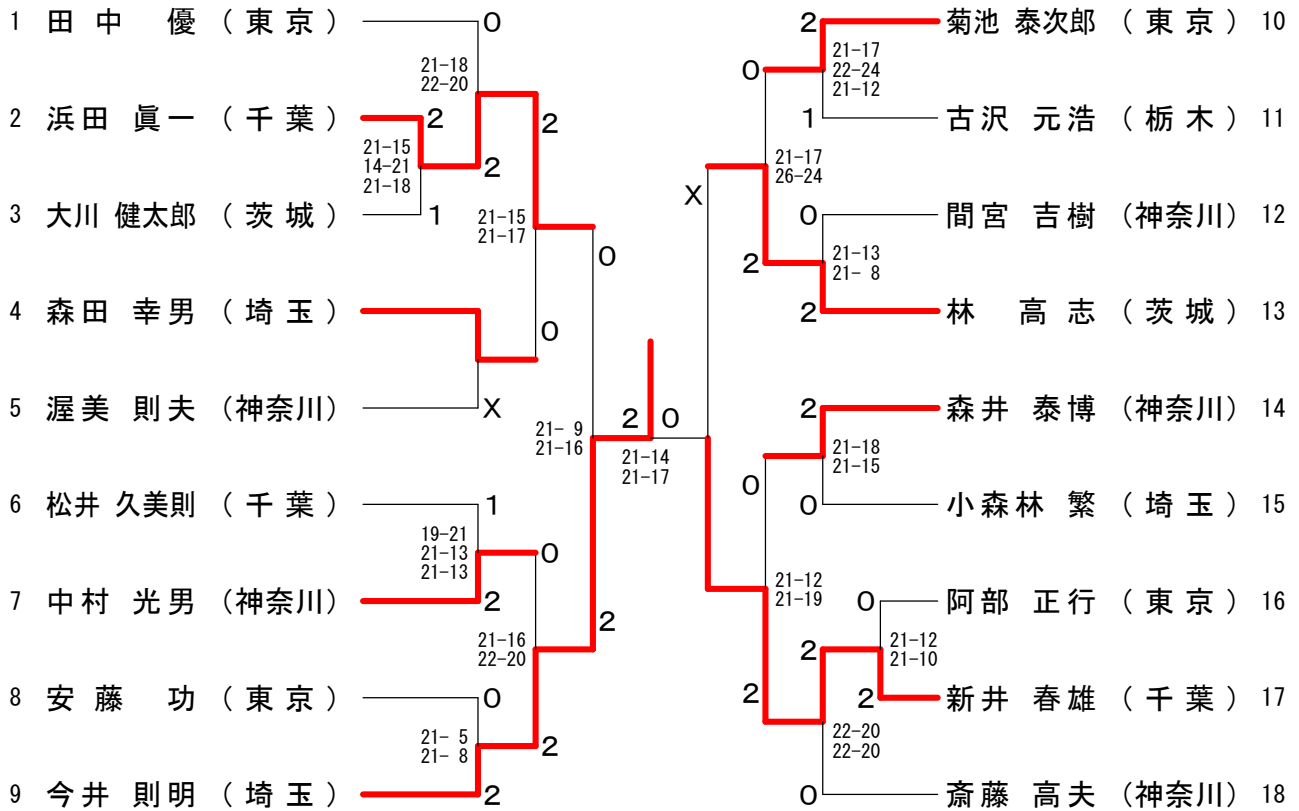


55歳以上男子シングルス

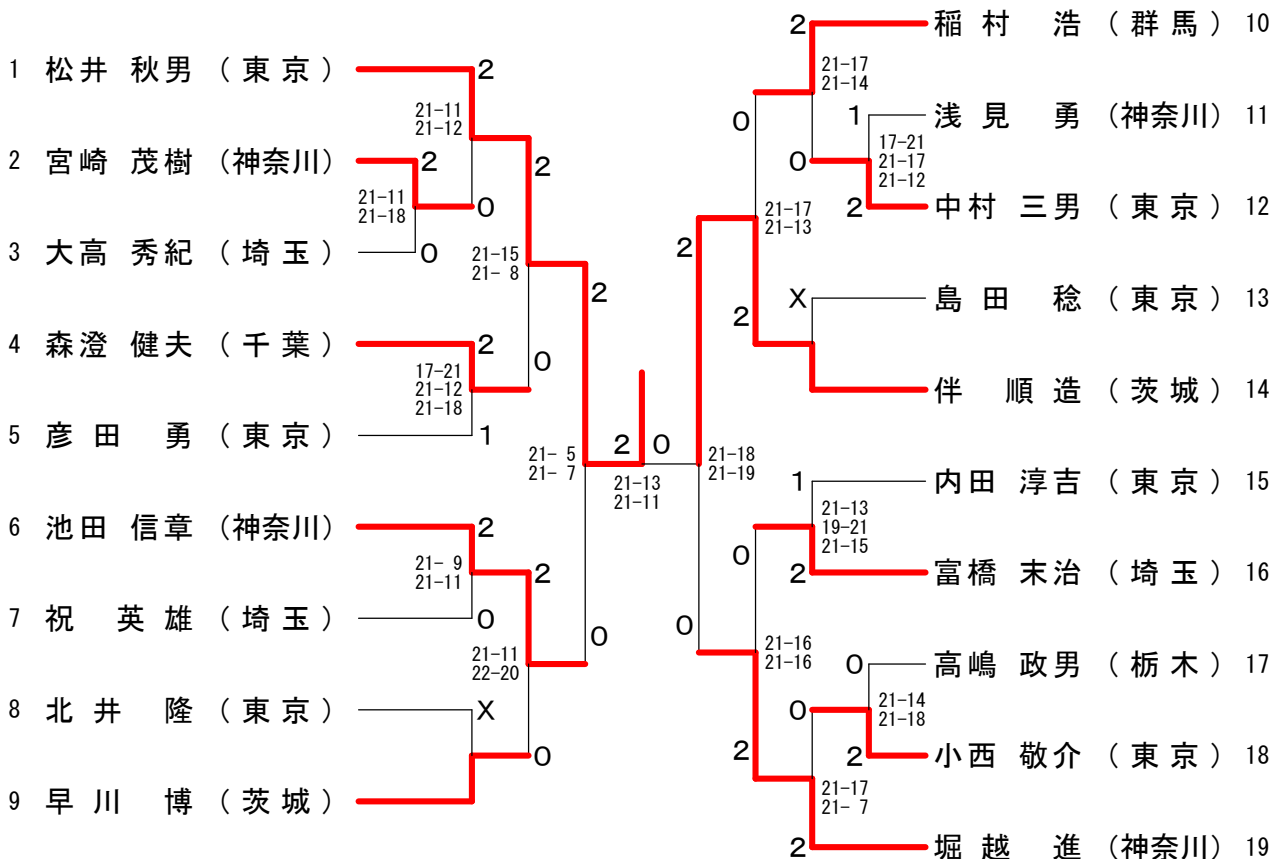


第28回関東シニアバドミントン選手権大会

60歳以上男子シングルス

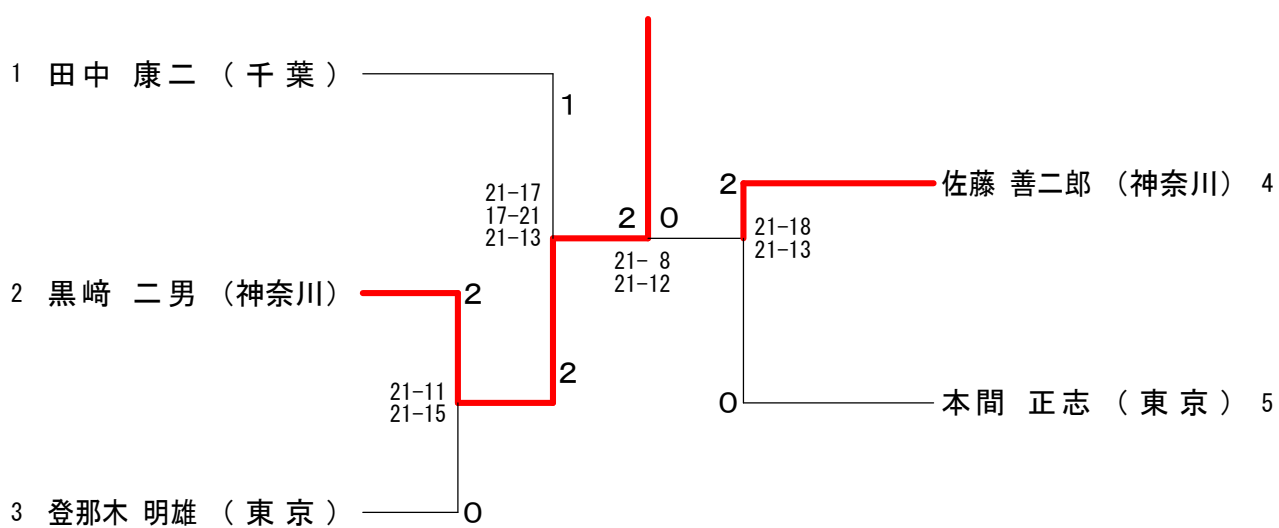


65歳以上男子シングルス



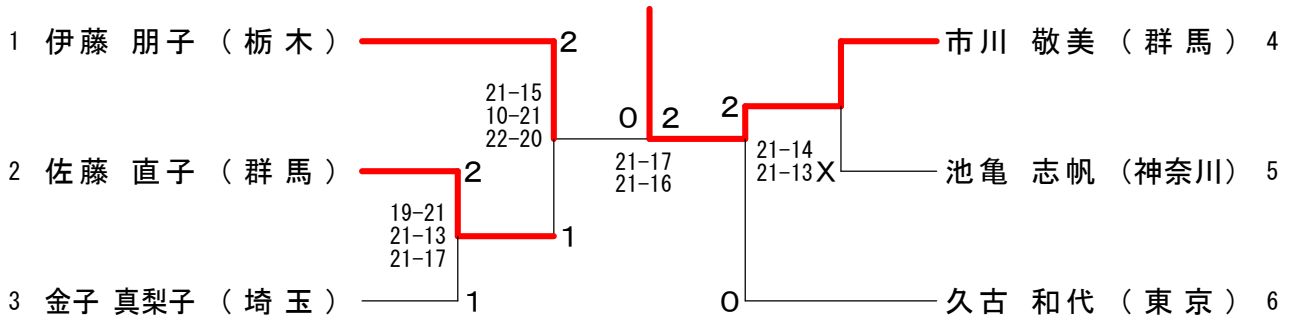
第28回関東シニアバドミントン選手権大会

70歳以上男子シングルス

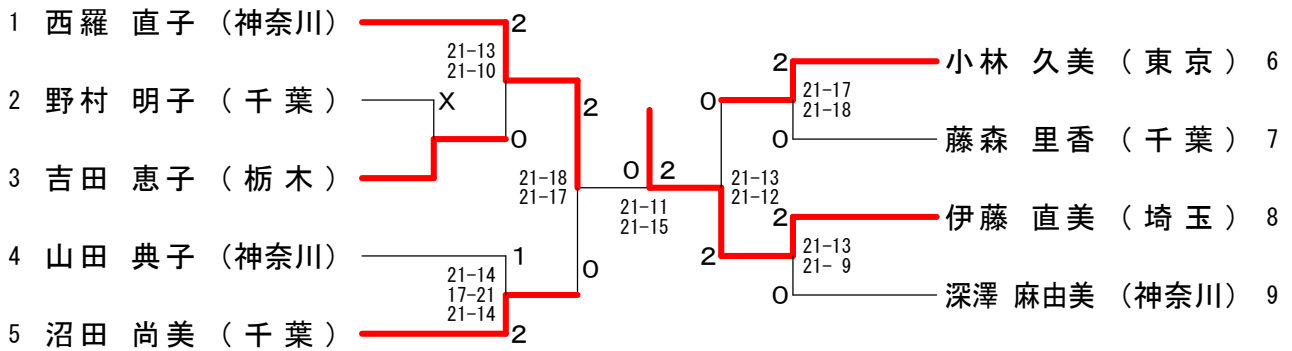


第28回関東シニアバドミントン選手権大会

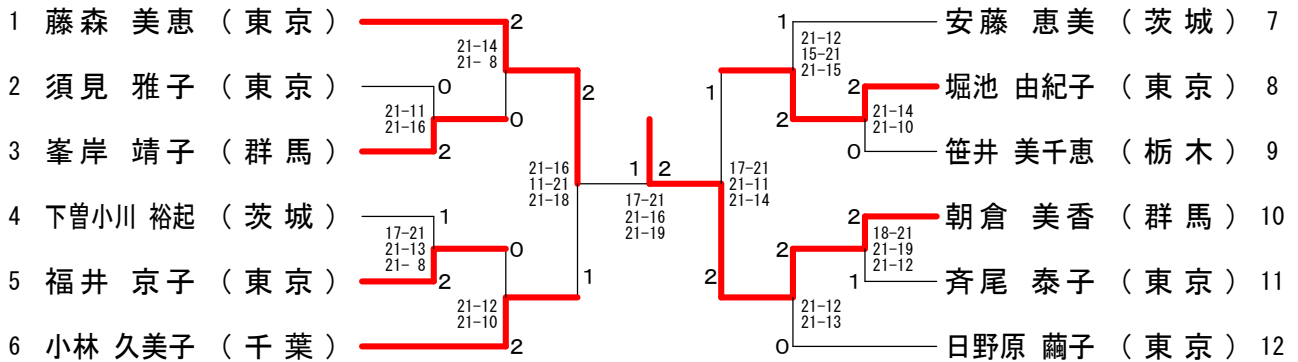
30歳以上女子シングルス



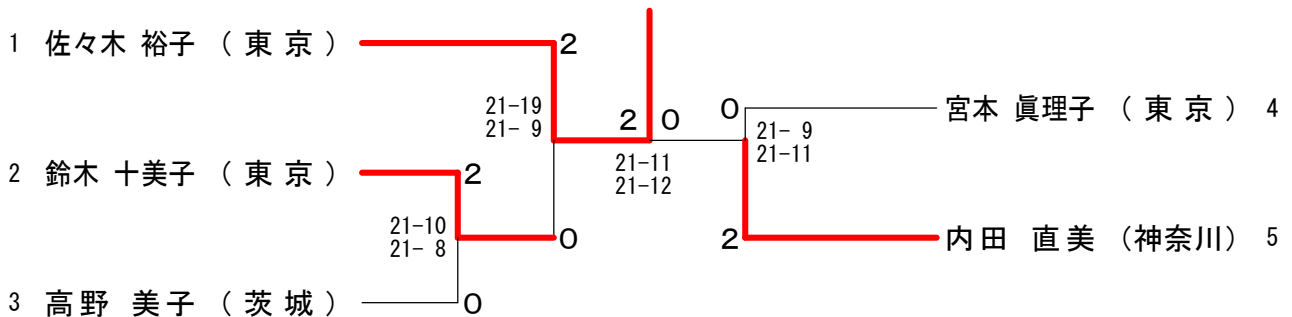
35歳以上女子シングルス



40歳以上女子シングルス

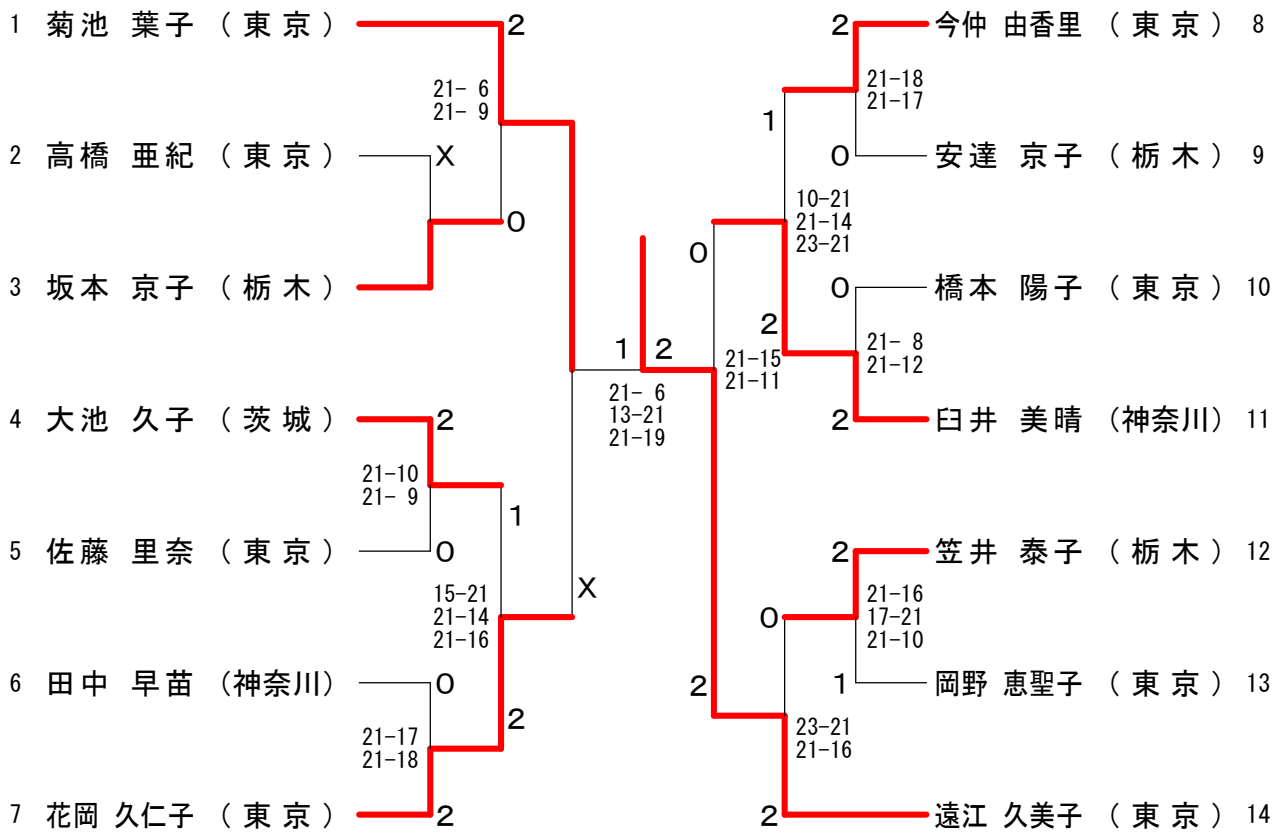


45歳以上女子シングルス

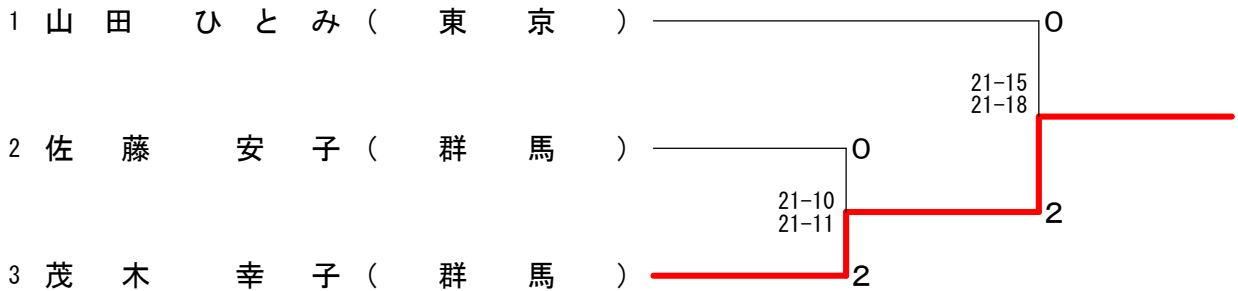


第28回関東シニアバドミントン選手権大会

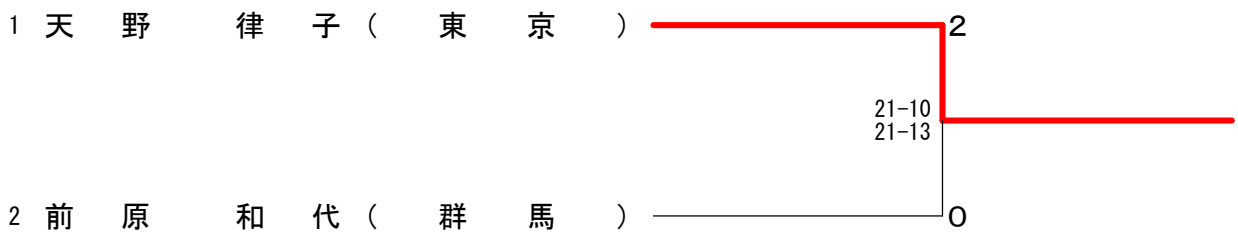
50歳以上女子シングルス



55歳以上女子シングルス

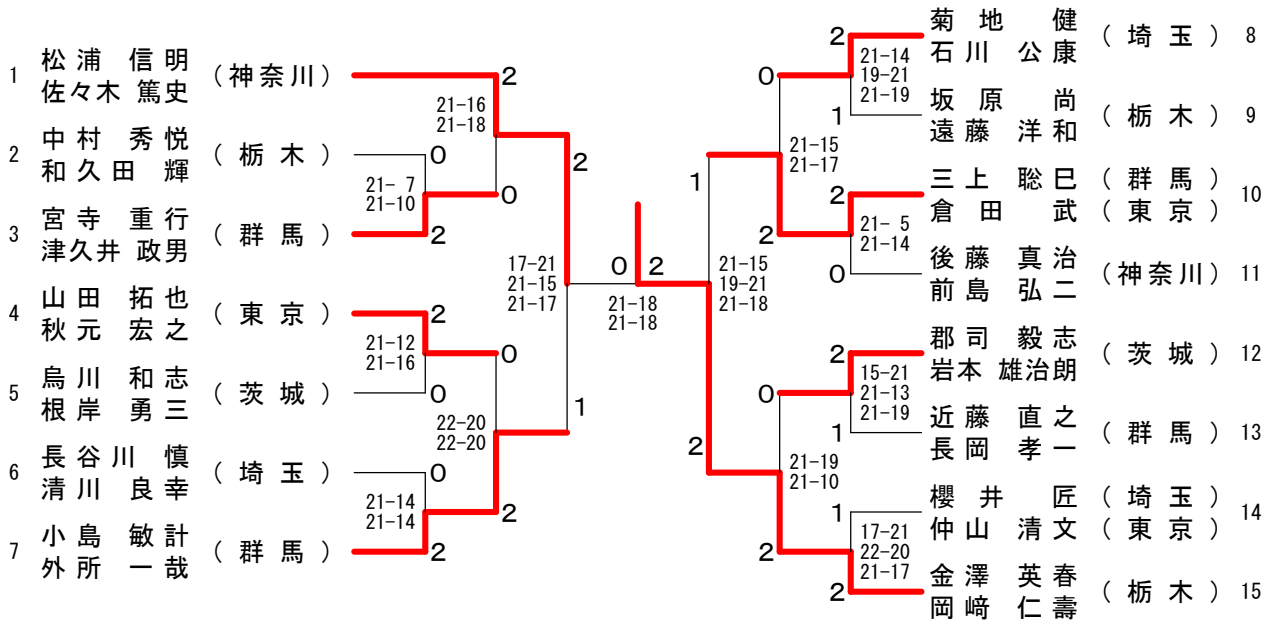


60歳以上女子シングルス

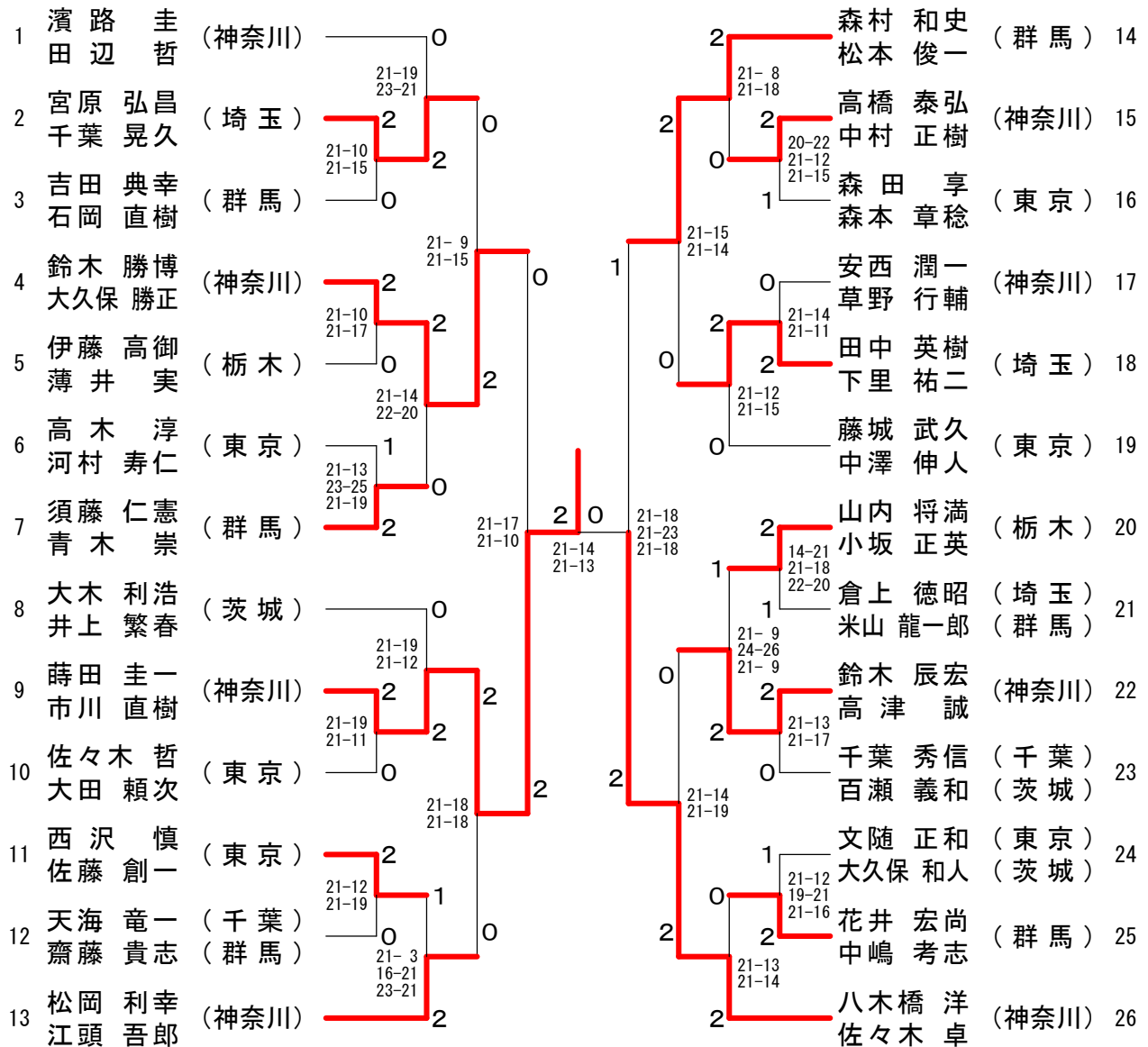


第28回関東シニアバドミントン選手権大会

30歳以上男子ダブルス

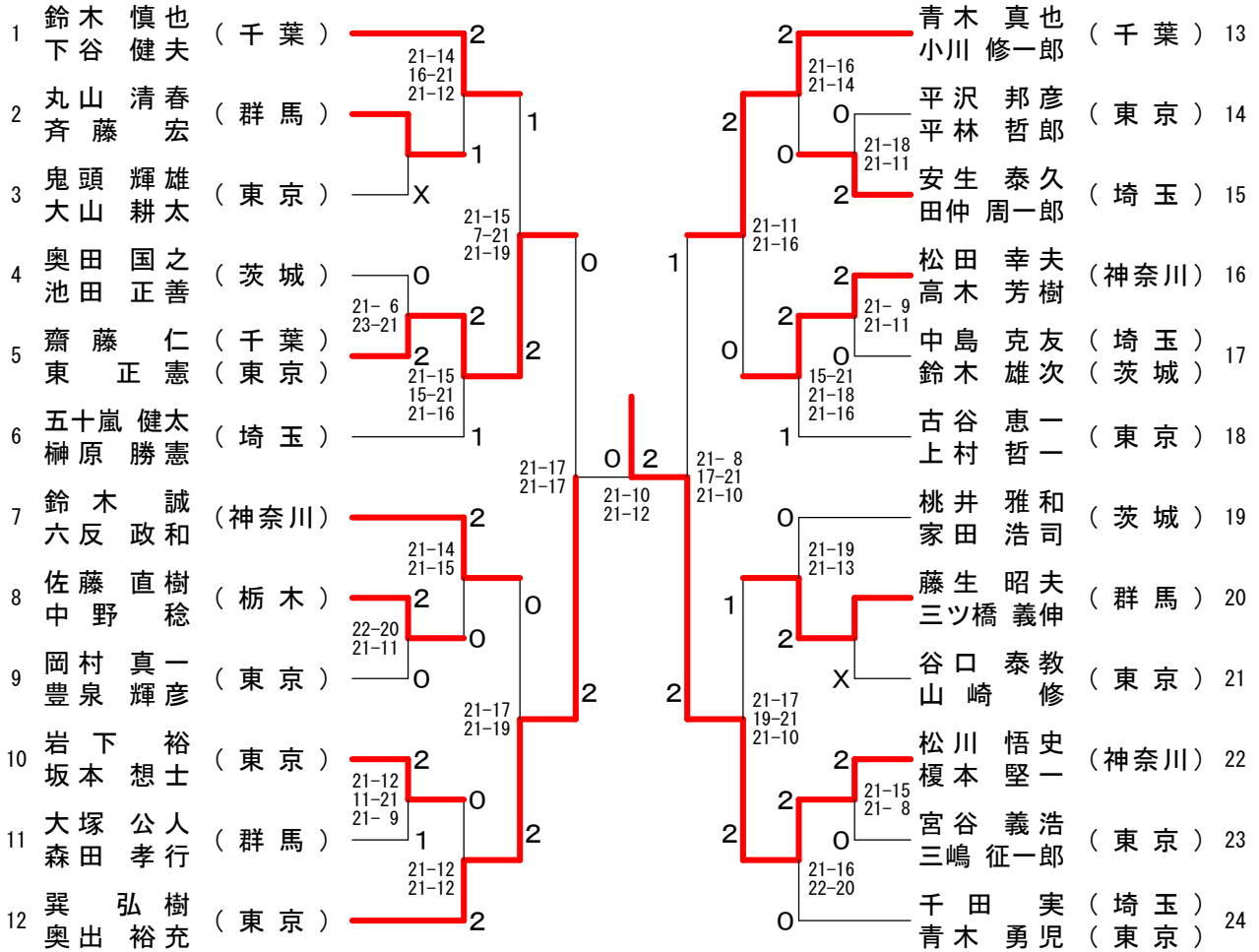


35歳以上男子ダブルス

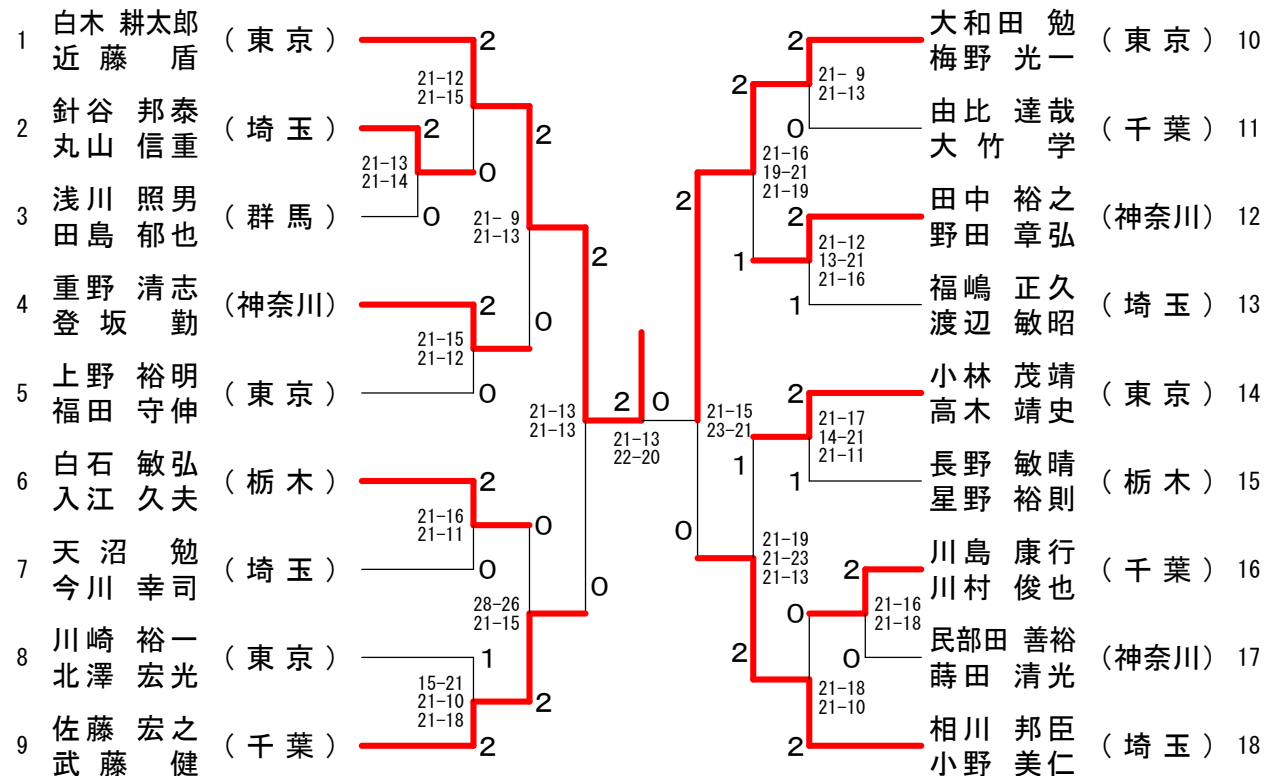


第28回関東シニアバドミントン選手権大会

40歳以上男子ダブルス



45歳以上男子ダブルス



第28回関東シニアバドミントン選手権大会

50歳以上男子ダブルス

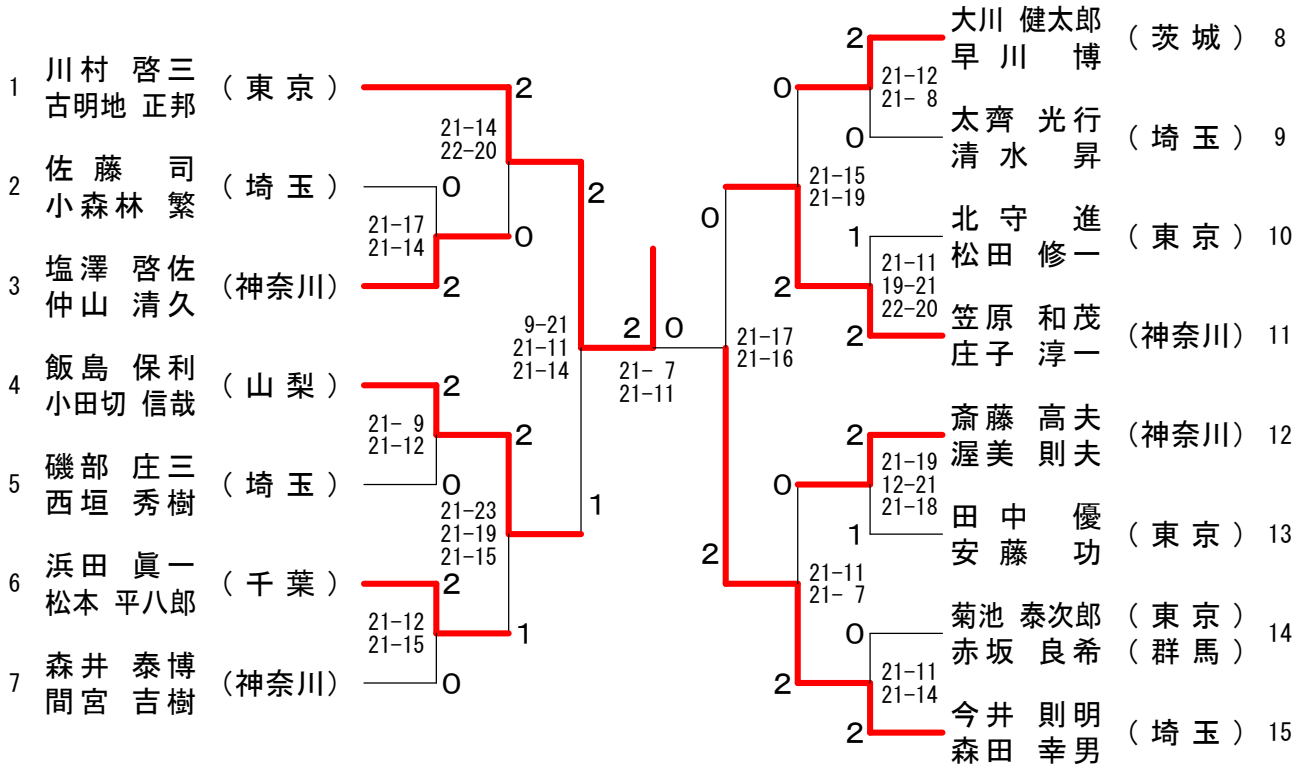
1	小池博幸 (東京)	小林賢治 (東京)	2	21-12 20-22	後藤智彦 (千葉) 12	藤羽洋志 (千葉) 12
2	新井克己 (群馬)	新井洋一 (群馬)	1	21-13 X	中山順一 (東京) 13	奥島正雄 (東京) 13
3	薮克文 (茨城)	荒井慎二 (茨城)	2	21-14 21-15	井上茂二 (茨城) 14	森研二 (茨城) 14
4	山縣義文 (千葉)	佐藤紀幸 (千葉)	0	21-17 21-16	家串友治 (東京) 15	眞鍋建史 (東京) 15
5	厚川勇康 (東京)	江川博康 (東京)	X	21-15 21-9	半澤慰宏 (埼玉) 16	喜多慰真 (埼玉) 16
6	江井宏友 (埼玉)	高原慶秀 (埼玉)	2	12-21 21-18 21-14	安藤則夫 (群馬) 17	平野夫浩 (群馬) 17
7	鈴木彰二 (群馬)	横室知弘 (群馬)	0	21-12 21-13	笠井孝之 (栃木) 18	渡辺勝浩 (栃木) 18
8	古木智之 (東京)	田勢之隆 (東京)	2	21-16 21-19	神崎晃保 (東京) 19	杉山晃保 (東京) 19
9	中野富夫 (千葉)	青柳明路 (千葉)	2	16-21 21-15 21-17	石原勇泰 (群馬) 20	角橋愛泰 (群馬) 20
10	金子光男 (群馬)	河内義高 (群馬)	0	21-16 21-9	斎藤忠 (千葉) 21	植松伸勝 (千葉) 21
11	根本道夫 (神奈川)	柄本孝 (神奈川)	1	21-16 21-9	柿沼和幸 (埼玉) 22	多田哲夫 (群馬) 22
					神谷敏幸 (東京) 23	落合久夫 (東京) 23

55歳以上男子ダブルス

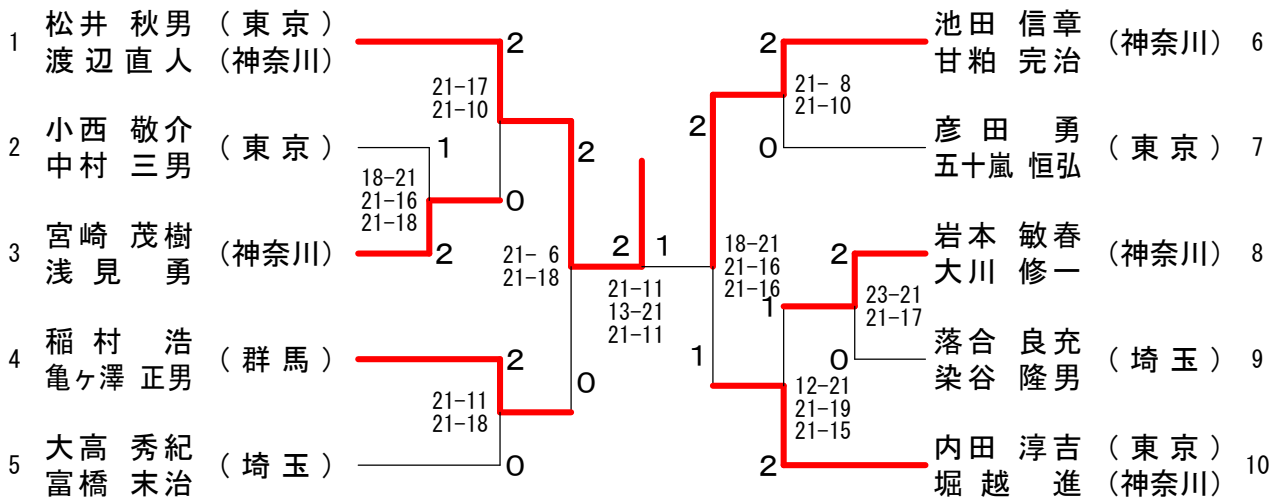
1	田中克己 (栃木)	宮島実 (栃木)	1	19-21 21-13 23-21	長沼茂 (茨城) 10	沼孝二 (茨城) 10
2	山本義正 (東京)	三浦秀明 (東京)	0	21-14 21-17	鶴見武司 (栃木) 11	渡部和則 (栃木) 11
3	荻野泉 (埼玉)	八宮茂 (埼玉)	2	21-13 21-18	足利英之 (埼玉) 12	野稔 (埼玉) 12
4	矢内進 (群馬)	小暮直隆 (群馬)	X	21-12 21-10	木暮次夫 (群馬) 13	齋藤正道 (群馬) 13
5	松本弘之 (茨城)	小口弘之 (茨城)	2	8-21 21-18 21-17	大島清 (栃木) 14	人見佳克 (栃木) 14
6	織田利夫 (栃木)	佐藤武男 (栃木)	2	21-14 10-21 21-17	高田浩 (東京) 15	鈴木千秋 (東京) 15
7	鈴木春夫 (群馬)	関裕 (群馬)	0	21-19 21-15	服部二三夫 (埼玉) 16	歌野原洋 (埼玉) 16
8	北島和敏 (千葉)	豊野至 (茨城)	0	17-21 21-12 21-15	奥沢恒二 (群馬) 17	小林寛久 (東京) 17
9	有賀一秀 (東京)	小林静男 (東京)	2	X	小沢道豊 (神奈川) 18	小山晃 (神奈川) 18

第28回関東シニアバドミントン選手権大会

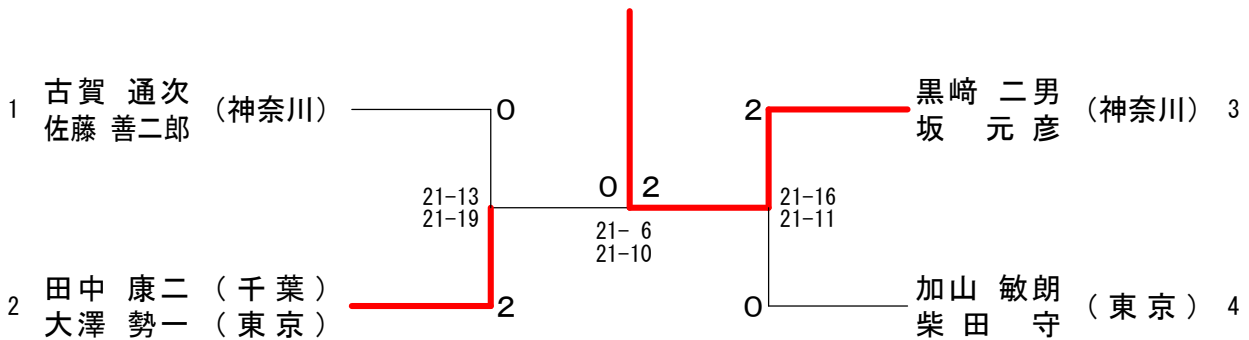
60歳以上男子ダブルス



65歳以上男子ダブルス

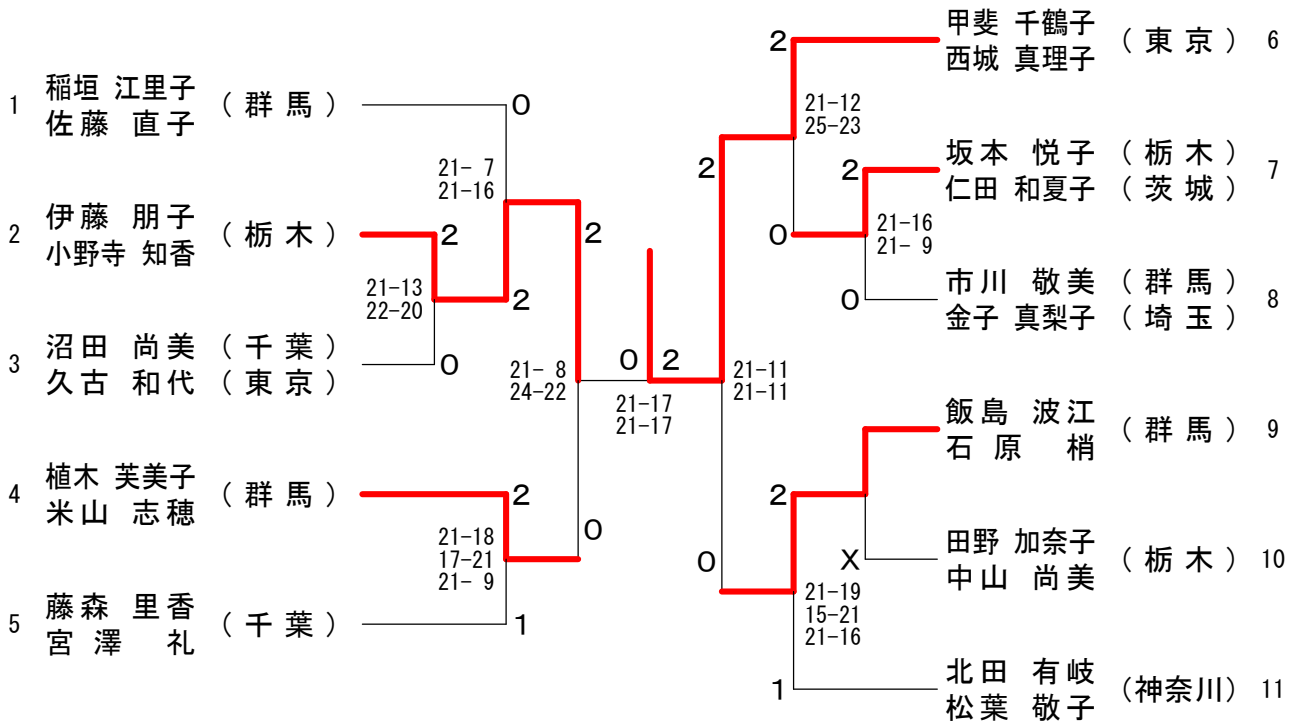


70歳以上男子ダブルス

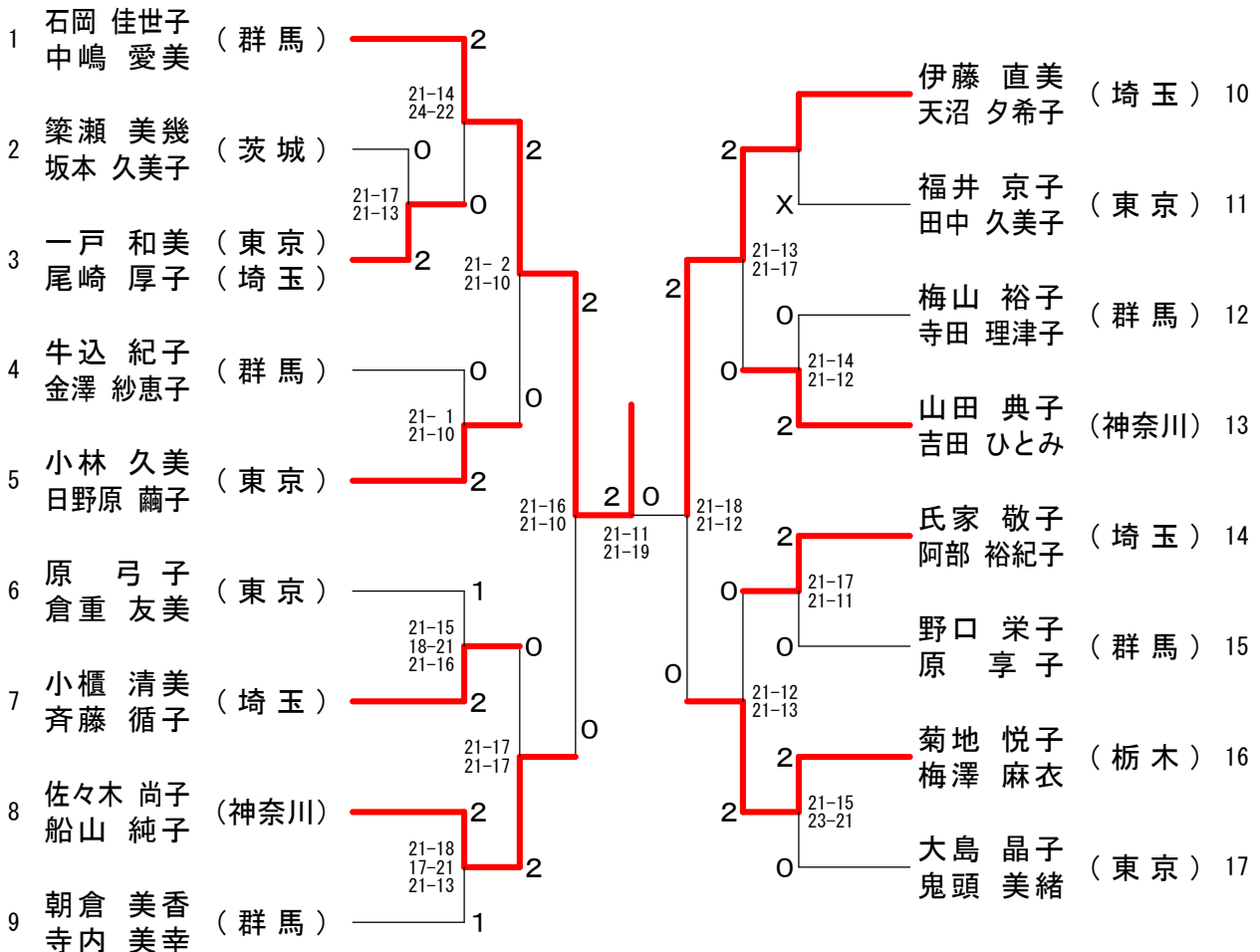


第28回関東シニアバドミントン選手権大会

30歳以上女子ダブルス

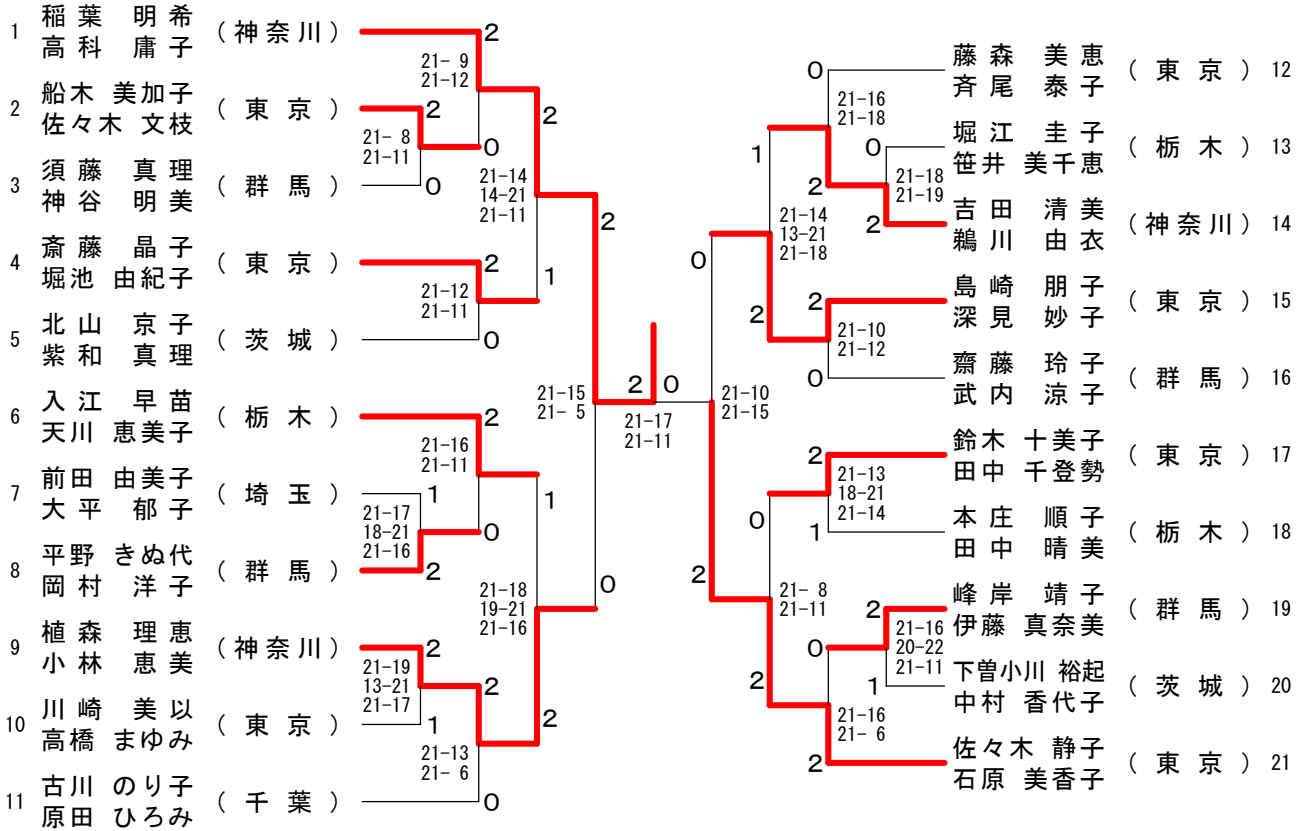


35歳以上女子ダブルス

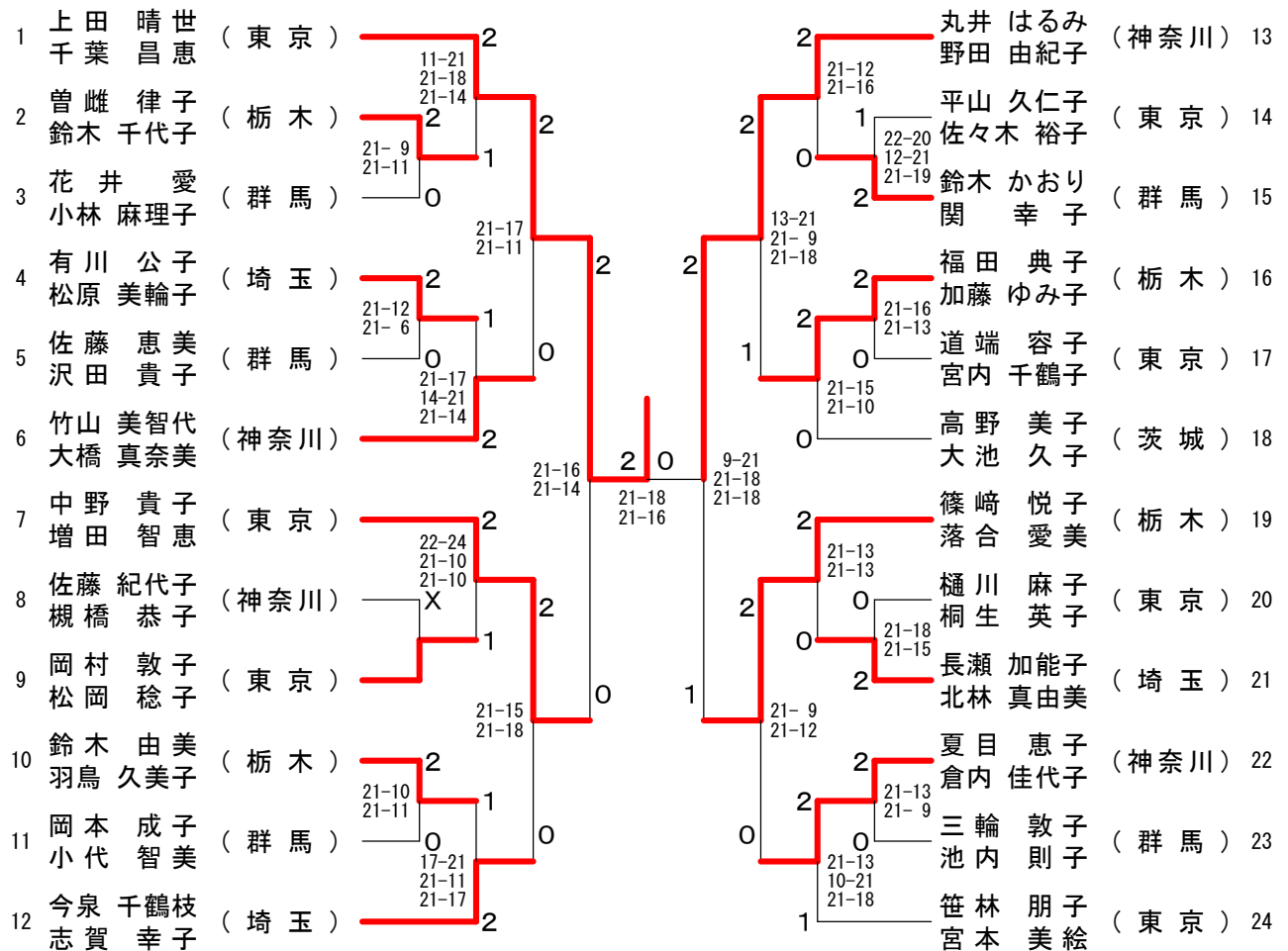


第28回関東シニアバドミントン選手権大会

40歳以上女子ダブルス



45歳以上女子ダブルス



第28回関東シニアバドミントン選手権大会

50歳以上女子ダブルス

順位	選手名	所属	対戦相手	所属	スコア	順位	選手名	所属	スコア
1	柴田 和子 佐藤 智恵子	(神奈川)			2	2	佐藤 正恵 木村 幸美	(東京) (千葉)	15
2	田中 洋子 中村 恒子	(東京)	21-16 21-19	0	2	2	加辺 宏味 飯野 たか子	(群馬)	16
3	染谷 和子 泉澤 弥生	(千葉)	18-21 21-19 21-10	0	1	2	大原 悦子 北山 みと子	(茨城)	17
4	今仲 由香里 大平 操	(東京)	21-19 21-18	2	1	2	矢野 恵子 関口 さち子	(群馬)	18
5	河田 清美 西村 智旭	(埼玉)	21-11 20-22 21-14	2	2	2	田畑 美佐子 狩野 優美子	(埼玉) (茨城)	19
6	山本 真智子 斉藤 智子	(群馬)	21-15 21-15	2	0	2	加藤 みな子 笠井 由美	(神奈川)	20
7	山下 潤子 吉川 寿子	(茨城)	21- 6 21- 9	0	2	2	須田 美由喜 小庭 洋子	(東京)	21
8	臼井 美晴 田中 早苗	(神奈川)	21-11 17-21 21- 8	0	2	2	平川 はるみ 渡辺 浩子	(千葉) (神奈川)	22
9	小林 由利子 岡田 真由美	(群馬)	21-15 21-19	0	0	2	出口 智子 飯塚 いづみ	(茨城)	23
10	谷垣 ゆう子 清水 ゆかり	(東京)	21- 9 21-18	2	2	2	福島 伊津子 木城 桂子	(東京)	24
11	鶴見 よし子 馬場 のり子	(栃木)	21-15 21-15	0	1	2	馬場 美智江 笠井 泰子	(群馬) (栃木)	25
12	丸茂 みどり 久保田 千鶴	(東京)	21- 7 21-15	1	2	2	川野 祐子 幾田 ひとみ	(神奈川)	26
13	日野 真由美 高橋 幸代	(群馬)	21-19 10-21 21-19	2	0	2	花岡 久仁子 菊池 葉子	(東京)	27
14	北澤 孝子 荒井 春江	(茨城)	21-16 14-21 21-14	1	2	2	木暮 英代 山田 芳香	(群馬) (東京)	28

第28回関東シニアバドミントン選手権大会

55歳以上女子ダブルス

