

HSBC BWF World Tour Finals 2019



HSBC **BWF**
World Tour Finals
Guangzhou



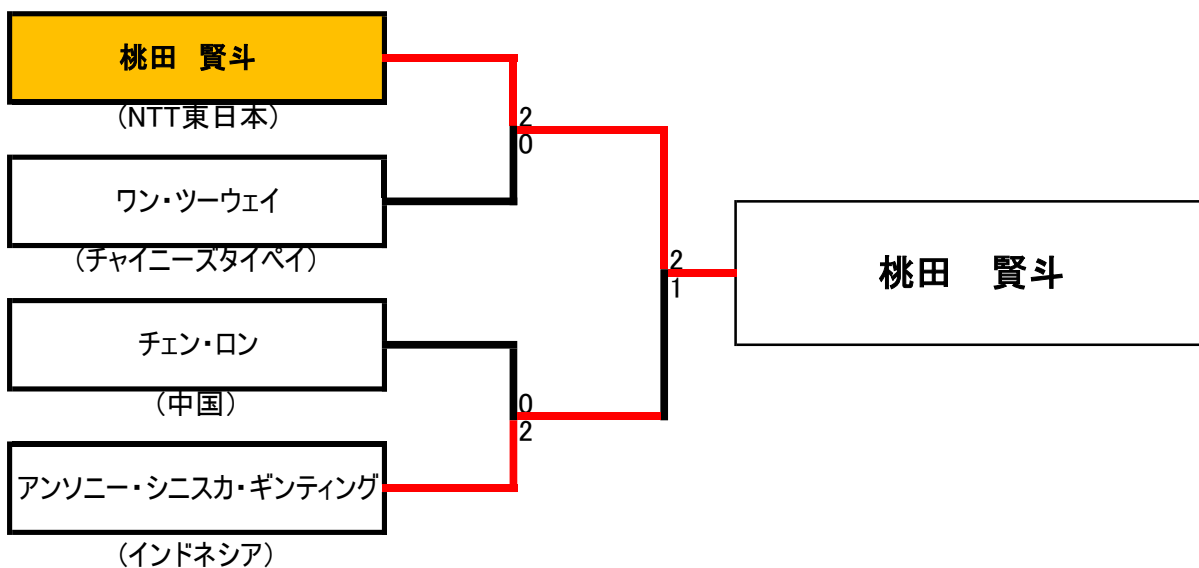
決勝トーナメント表

男子シングルス

準決勝

決勝

優勝

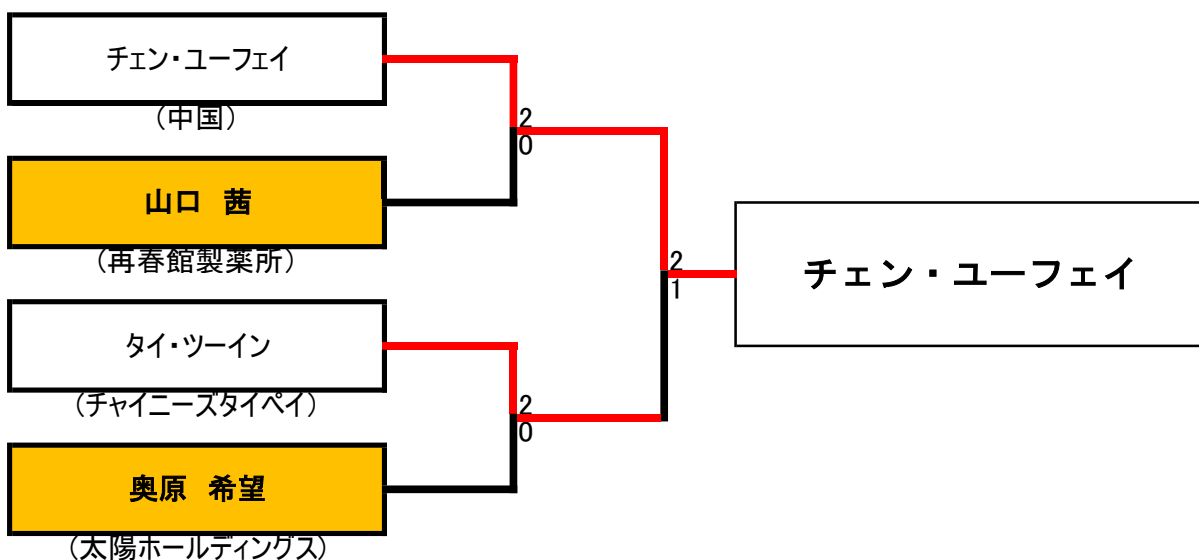


女子シングルス

準決勝

決勝

優勝



HSBC BWF World Tour Finals 2019



HSBC **BWF**
World Tour Finals
Guangzhou

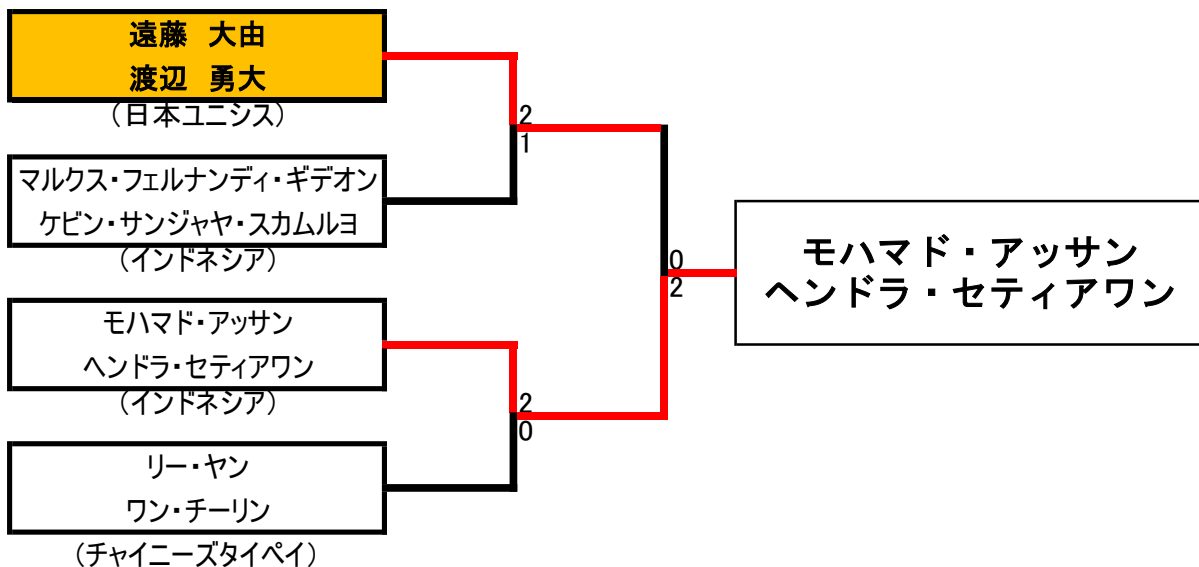


男子ダブルス

準決勝

決勝

優勝

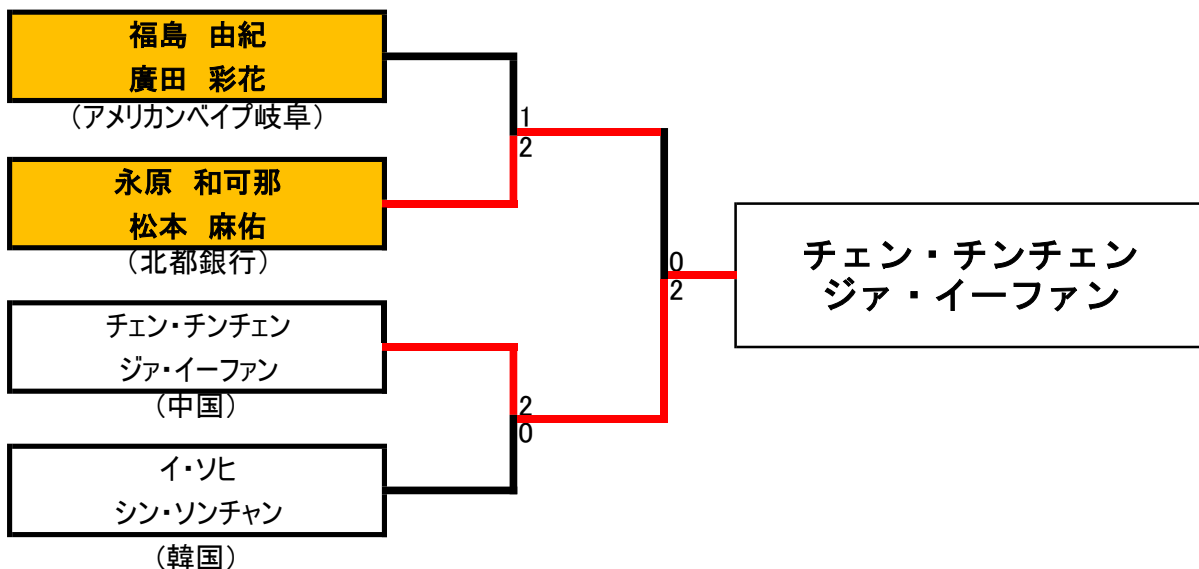


女子ダブルス

準決勝

決勝

優勝



HSBC BWF World Tour Finals 2019



HSBC **BWF**
World Tour Finals
Guangzhou

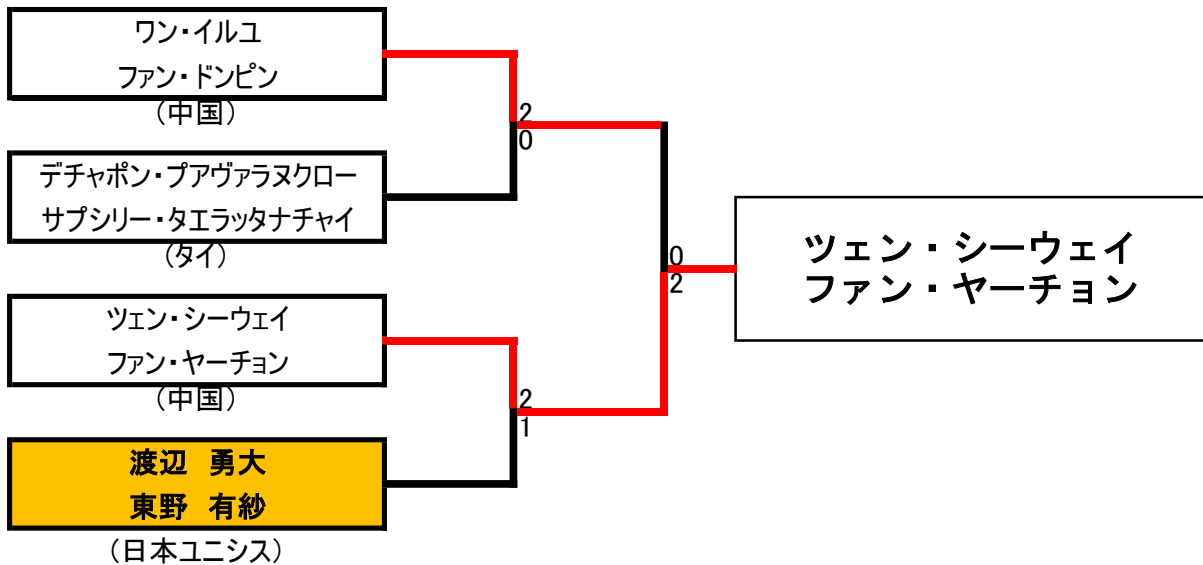


混合ダブルス

準決勝

決勝

優勝



HSBC BWF World Tour Finals 2019



HSBC **BWF**
World Tour Finals
Guangzhou



男子シングルス - グループ A

	選手名	国名	1	2	3	4	順位
1	桃田 賢斗	日本		2-0 ○	2-1 ○	2-0 ○	1
2	ヨナタン・クリスティ	インドネシア	0-2 ●		2-0 ○	0-2 ●	3
3	アンダース・アントンセン	デンマーク	1-2 ●	0-2 ●		2-1 ○	4
4	ワン・ツーウェイ	チャイニーズ・タイペイ	0-2 ●	2-0 ○	1-2 ●		2

男子シングルス - グループ B

	選手名	国名	1	2	3	4	順位
1	チョウ・ティエンチェン	チャイニーズ・タイペイ		0-2 ●	2-1 ○	2-1 ○	3
2	チェン・ロン	中国	2-0 ○		2-1 ○	0-2 ●	2
3	ピクター・アクセルセン	デンマーク	1-2 ●	1-2 ●		途中棄権 ●	4
4	アンソニー・シニスカ・ギンティンガ	インドネシア	1-2 ●	2-0 ○	不戦勝 ○		1

女子シングルス - グループ A

	選手名	国名	1	2	3	4	順位
1	チェン・ユーフエイ	中国		2-0 ○	2-0 ○	2-1 ○	1
2	山口 茜	日本	0-2 ●		2-1 ○	2-1 ○	2
3	ヘ・ビンジャオ	中国	0-2 ●	1-2 ●		0-2 ●	4
4	プサルラ・V.シンドゥ	インド	1-2 ●	1-2 ●	2-0 ○		3

女子シングルス - グループ B

	選手名	国名	1	2	3	4	順位
1	ラチャノック・インタノン	タイ		0-2 ●	1-2 ●	2-0 ○	3
2	奥原 希望	日本	2-0 ○		2-1 ○	2-0 ○	1
3	タイ・ツーイン	チャイニーズ・タイペイ	2-1 ○	1-2 ●		2-0 ○	2
4	プサナン・ンバルンパン	タイ	0-2 ●	0-2 ●	0-2 ●		4



HSBC **BWF**
World Tour Finals
Guangzhou



男子ダブルス - グループ A

	選手名	国名	1	2	3	4	順位
1	マルクス・フェルナンディ・ギデオ ケビン・サンジャヤ・スカムルヨ	インドネシア		2-0	2-1	1-2	2
				○	○	●	
2	園田 啓悟 嘉村 健士	日本	0-2		1-2	0-2	4
			●		●	●	
3	リ・ジュンファイ リュウ・ユチェン	中国	1-2	2-1		0-2	3
			●	○		●	
4	遠藤 大由 渡辺 勇大	日本	2-1	2-0	2-0		1
			○	○	○		

男子ダブルス - グループ B

	選手名	国名	1	2	3	4	順位
1	モハマド・アッサン ヘンドラ・セティアワン	インドネシア		0-2	2-1	2-0	2
				●	○	○	
2	リー・ヤン ワン・チーリン	チャイニーズ・タイペイ	2-0		2-0	2-1	1
			○		○	○	
3	ルー・チンヤオ ヤン・ポーハン	チャイニーズ・タイペイ	1-2	0-2		1-2	4
			●	●		●	
4	アーロン・チア ソー・ウィーイク	マレーシア	0-2	1-2	2-1		3
			●	●	○		

女子ダブルス - グループ A

	選手名	国名	1	2	3	4	順位
1	福島 由紀 廣田 彩花	日本		2-0	2-1	2-1	1
				○	○	○	
2	チェン・チンチェン ジャ・イーファン	中国	0-2		2-1	2-1	2
			●		○	○	
3	グレスシア・ポリ アプリアニ・ラハユ	インドネシア	1-2	1-2		1-2	4
			●	●		●	
4	ドウ・ユエ リー・インフィ	中国	1-2	1-2	2-1		3
			●	●	○		

女子ダブルス - グループ B

	選手名	国名	1	2	3	4	順位
1	永原 和可那 松本 麻佑	日本		2-0	1-2	2-1	2
				○	●	○	
2	キム・ソヨン コン・ヒヨン	韓国	0-2		1-2	2-1	3
			●		●	○	
3	イ・ソヒ シン・ソンチャン	韓国	2-1	2-1		2-0	1
			○	○		○	
4	ジョンコルフアン・キティタラク ラウインダ・プラジョンジャイ	タイ	1-2	1-2	0-2		4
			●	●	●		



HSBC **BWF**
World Tour Finals
Guangzhou



混合ダブルス - グループ A

	選手名	国名	1	2	3	4	順位
1	デチャポン・ブアヴァラヌクロー サブシリー・タエラッタナチャイ	タイ		0-2 ●	2-0 ○	2-0 ○	2
2	ワン・イルユ ファン・ドンピン	中国	2-0 ○		2-0 ○	2-1 ○	1
3	チャン・ペンスン ゴー・リュウイン	マレーシア	0-2 ●	0-2 ●		0-2 ●	4
4	ソ・スンジェ チェ・ユジュン	韓国	0-2 ●	1-2 ●	2-0 ○		3

混合ダブルス - グループ B

	選手名	国名	1	2	3	4	順位
1	ツェン・シーウェイ ファン・ヤーチョン	中国		2-1 ○	0-2 ●	2-1 ○	2
2	パラフィーン・ジョーダン メラティ・デファ・オクタフィアンティ	インドネシア	1-2 ●		1-2 ●	0-2 ●	4
3	渡辺 勇大 東野 有紗	日本	2-0 ○	2-1 ○		2-0 ○	1
4	ハフィズ・ファイザル グロリア・エマヌエル・ウィジャジャ	インドネシア	1-2 ●	2-0 ○	0-2 ●		3