

<p>試合番号 MT-1</p> <p>高 知 2 - 1 愛 知 B</p> <p>中平 公平 1 $\left(\begin{smallmatrix} 14-21 \\ 21-9 \\ 17-21 \end{smallmatrix}\right)$ 2 永草 雄太 廣田 真也 $\left(\begin{smallmatrix} 21-12 \\ 21-11 \end{smallmatrix}\right)$ 0 野田 裕二朗</p> <p>稲盛 悠平 2 $\left(\begin{smallmatrix} 21-18 \\ 21-11 \end{smallmatrix}\right)$ 0 梅田 大夢</p> <p>筒井 俊樹 2 $\left(\begin{smallmatrix} 21-12 \\ 21-11 \end{smallmatrix}\right)$ 0 原 善 克</p>	<p>試合番号 MT-2</p> <p>神 奈 川 2 - 1 長 野</p> <p>齋藤 嘉貴 2 $\left(\begin{smallmatrix} 25-23 \\ 15-21 \\ 21-13 \end{smallmatrix}\right)$ 1 湯川 紳 矢田 進 $\left(\begin{smallmatrix} 14-21 \\ 20-22 \end{smallmatrix}\right)$ 2 浅川 恭兵</p> <p>樋口 柗人 0 $\left(\begin{smallmatrix} 21-12 \\ 24-22 \end{smallmatrix}\right)$ 2 荻野 佳宏</p> <p>平田 悠将 2 $\left(\begin{smallmatrix} 21-10 \\ 21-14 \end{smallmatrix}\right)$ 0 小玉 拓人</p>	<p>試合番号 MT-3</p> <p>京 都 3 - 0 静 岡</p> <p>上原 直 2 $\left(\begin{smallmatrix} 21-13 \\ 21-12 \end{smallmatrix}\right)$ 0 吉田 将紀 北風 卓郎 $\left(\begin{smallmatrix} 21-9 \\ 21-12 \end{smallmatrix}\right)$ 0 岩渕 智紀</p> <p>山口 公洋 2 $\left(\begin{smallmatrix} 21-9 \\ 21-12 \end{smallmatrix}\right)$ 0 重本 俊介</p> <p>湊 勝仁 2 $\left(\begin{smallmatrix} 21-9 \\ 21-13 \end{smallmatrix}\right)$ 0 平岡 佑太</p>
<p>試合番号 MT-4</p> <p>福 岡 3 - 0 高 知</p> <p>田村 隆志 2 $\left(\begin{smallmatrix} 21-12 \\ 21-7 \end{smallmatrix}\right)$ 0 中平 公平 古賀 久臣 $\left(\begin{smallmatrix} 21-10 \\ 21-10 \end{smallmatrix}\right)$ 0 廣田 真也</p> <p>原口 拓巳 2 $\left(\begin{smallmatrix} 21-10 \\ 21-4 \end{smallmatrix}\right)$ 0 稲盛 悠平</p> <p>高口 剛典 2 $\left(\begin{smallmatrix} 21-10 \\ 21-4 \end{smallmatrix}\right)$ 0 筒井 俊樹</p>	<p>試合番号 MT-5</p> <p>茨 城 2 - 1 福 島</p> <p>小吹 公彦 1 $\left(\begin{smallmatrix} 24-22 \\ 15-21 \\ 7-21 \end{smallmatrix}\right)$ 2 佐藤 慎也 中岡 晃啓 $\left(\begin{smallmatrix} 21-10 \\ 21-12 \end{smallmatrix}\right)$ 0 星 大智</p> <p>青山 真 2 $\left(\begin{smallmatrix} 21-17 \\ 21-14 \end{smallmatrix}\right)$ 0 鈴木 秀希</p> <p>安納 俊 2 $\left(\begin{smallmatrix} 21-17 \\ 21-14 \end{smallmatrix}\right)$ 0 三好 雄大</p>	<p>試合番号 MT-6</p> <p>千 葉 3 - 0 三 重</p> <p>本道 修平 2 $\left(\begin{smallmatrix} 21-16 \\ 21-12 \end{smallmatrix}\right)$ 0 佐波 允友 高野 晋光 $\left(\begin{smallmatrix} 21-14 \\ 21-12 \end{smallmatrix}\right)$ 0 立橋 源希</p> <p>平野 拓哉 2 $\left(\begin{smallmatrix} 21-6 \\ 21-7 \end{smallmatrix}\right)$ 0 浅沼 大輝</p> <p>mc萩野谷 祥 2 $\left(\begin{smallmatrix} 21-6 \\ 21-7 \end{smallmatrix}\right)$ 0 上村 涉</p>
<p>試合番号 MT-7</p> <p>石 川 2 - 1 栃 木</p> <p>関 真彦 2 $\left(\begin{smallmatrix} 19-21 \\ 21-10 \\ 21-16 \end{smallmatrix}\right)$ 1 菅原 健太 樋渡 元志 $\left(\begin{smallmatrix} 9-21 \\ 19-21 \end{smallmatrix}\right)$ 2 蒲地 真太郎</p> <p>西村 匠 0 $\left(\begin{smallmatrix} 21-9 \\ 21-11 \end{smallmatrix}\right)$ 2 大堀 新</p> <p>新 宗樹 2 $\left(\begin{smallmatrix} 21-9 \\ 21-11 \end{smallmatrix}\right)$ 0 福井 啓仁</p>	<p>試合番号 MT-8</p> <p>岐 阜 2 - 1 神 奈 川</p> <p>成田 純也 2 $\left(\begin{smallmatrix} 21-12 \\ 21-11 \end{smallmatrix}\right)$ 0 樋口 柗人 中岡 雅教 $\left(\begin{smallmatrix} 21-15 \\ 21-4 \end{smallmatrix}\right)$ 0 矢田 進</p> <p>黒田 匠馬 2 $\left(\begin{smallmatrix} 14-21 \\ 21-19 \\ 6-21 \end{smallmatrix}\right)$ 2 齋藤 嘉貴</p> <p>mc浅野 真生 1 $\left(\begin{smallmatrix} 14-21 \\ 21-19 \\ 6-21 \end{smallmatrix}\right)$ 2 平田 悠将</p>	<p>試合番号 MT-9</p> <p>鳥 取 2 - 1 北 海 道</p> <p>出石 哲也 2 $\left(\begin{smallmatrix} 21-19 \\ 21-19 \end{smallmatrix}\right)$ 0 矢野 凜平 磯江 周 $\left(\begin{smallmatrix} 21-14 \\ 24-22 \end{smallmatrix}\right)$ 0 八木 啓太</p> <p>福原 忠宣 2 $\left(\begin{smallmatrix} 19-21 \\ 20-22 \end{smallmatrix}\right)$ 2 渡辺 成</p> <p>青木 洋 0 $\left(\begin{smallmatrix} 19-21 \\ 20-22 \end{smallmatrix}\right)$ 2 播磨 良輝</p>
<p>試合番号 MT-10</p> <p>愛 知 A 2 - 1 東 京</p> <p>立松 彰吾 0 $\left(\begin{smallmatrix} 22-24 \\ 14-21 \end{smallmatrix}\right)$ 2 芦澤 步夢 村上 浩介 $\left(\begin{smallmatrix} 20-22 \\ 21-16 \\ 21-15 \end{smallmatrix}\right)$ 1 武田 智博</p> <p>中口 竜郎 2 $\left(\begin{smallmatrix} 21-12 \\ 21-14 \end{smallmatrix}\right)$ 0 名取 久裕</p> <p>脇野 陽 2 $\left(\begin{smallmatrix} 21-12 \\ 21-14 \end{smallmatrix}\right)$ 0 菅野 貴仁</p>	<p>試合番号 MT-11</p> <p>京 都 3 - 0 埼 玉</p> <p>上原 直 2 $\left(\begin{smallmatrix} 21-10 \\ 26-24 \end{smallmatrix}\right)$ 0 幾谷 達也 北風 卓郎 $\left(\begin{smallmatrix} 21-14 \\ 17-21 \\ 21-15 \end{smallmatrix}\right)$ 1 黒田 大希</p> <p>山口 公洋 2 $\left(\begin{smallmatrix} 21-14 \\ 19-21 \\ 21-17 \end{smallmatrix}\right)$ 1 中山 祐希</p> <p>湊 勝仁 2 $\left(\begin{smallmatrix} 21-14 \\ 19-21 \\ 21-17 \end{smallmatrix}\right)$ 1 福嶋 立樹</p>	<p>試合番号 MT-12</p> <p>福 岡 2 - 1 茨 城</p> <p>田村 隆志 2 $\left(\begin{smallmatrix} 14-21 \\ 21-15 \\ 21-11 \end{smallmatrix}\right)$ 1 小吹 公彦 古賀 久臣 $\left(\begin{smallmatrix} 18-21 \\ 12-21 \end{smallmatrix}\right)$ 2 中岡 晃啓</p> <p>前田 浩輔 0 $\left(\begin{smallmatrix} 21-10 \\ 21-10 \end{smallmatrix}\right)$ 0 青山 真</p> <p>原口 拓巳 2 $\left(\begin{smallmatrix} 21-10 \\ 21-10 \end{smallmatrix}\right)$ 0 栗倉 琢生</p>
<p>試合番号 MT-13</p> <p>石 川 2 - 0 千 葉</p> <p>関 真彦 2 $\left(\begin{smallmatrix} 21-16 \\ 21-19 \end{smallmatrix}\right)$ 0 高橋 廉 樋渡 元志 $\left(\begin{smallmatrix} 21-16 \\ 21-23 \\ 21-15 \end{smallmatrix}\right)$ 1 五十嵐 貴紀</p> <p>西村 匠 2 $\left(\begin{smallmatrix} 15-12 \end{smallmatrix}\right)$ 1 平野 拓哉</p> <p>新 宗樹 $\left(\begin{smallmatrix} 15-12 \end{smallmatrix}\right)$ 萩野谷 祥</p>	<p>試合番号 MT-14</p> <p>鳥 取 2 - 1 岐 阜</p> <p>出石 哲也 2 $\left(\begin{smallmatrix} 21-14 \\ 23-25 \\ 21-13 \end{smallmatrix}\right)$ 1 成田 純也 磯江 周 $\left(\begin{smallmatrix} 21-14 \\ 9-21 \\ 12-21 \end{smallmatrix}\right)$ 2 中岡 雅教</p> <p>青木 洋 1 $\left(\begin{smallmatrix} 21-11 \\ 21-10 \end{smallmatrix}\right)$ 0 黒田 匠馬</p> <p>福原 忠宣 2 $\left(\begin{smallmatrix} 21-11 \\ 21-10 \end{smallmatrix}\right)$ 0 大橋 擁太郎</p>	<p>試合番号 MT-15</p> <p>京 都 2 - 0 愛 知 A</p> <p>上原 直 2 $\left(\begin{smallmatrix} 21-13 \\ 21-17 \end{smallmatrix}\right)$ 0 渡部 雄貴 北風 卓郎 $\left(\begin{smallmatrix} 21-18 \\ 21-16 \end{smallmatrix}\right)$ 0 立松 彰吾</p> <p>山口 公洋 2 $\left(\begin{smallmatrix} 21-18 \\ 21-16 \end{smallmatrix}\right)$ 0 中口 竜郎</p> <p>湊 勝仁 $\left(\begin{smallmatrix} \end{smallmatrix}\right)$ 脇野 陽</p>

<p>試合番号 WT-1</p> <p>京 都 2 - 1 愛 知 B</p> <p>佐藤 靖子 2 $\left(\begin{matrix} 21-18 \\ 21-11 \end{matrix} \right)$ 0 浅見 佳世 免田 紗弥花</p> <p>荒川 実南 2 $\left(\begin{matrix} 21-13 \\ 21-16 \end{matrix} \right)$ 0 三浦 由佳</p> <p>高田 愛 1 $\left(\begin{matrix} 21-19 \\ 10-21 \\ 12-21 \end{matrix} \right)$ 2 大塚 由季</p>	<p>試合番号 WT-2</p> <p>東 京 3 - 0 岐 阜</p> <p>岡田 彩菜 2 $\left(\begin{matrix} 21-3 \\ 21-11 \end{matrix} \right)$ 0 林 麻 見 市川 笑里</p> <p>両角 沙都子 2 $\left(\begin{matrix} 21-19 \\ 21-10 \end{matrix} \right)$ 0 清水 葉月</p> <p>mc宮山 沙希 2 $\left(\begin{matrix} 21-4 \\ 21-13 \end{matrix} \right)$ 0 西尾 安紀子</p>	<p>試合番号 WT-3</p> <p>香 川 2 - 1 京 都</p> <p>松村 咲希 2 $\left(\begin{matrix} 21-7 \\ 21-10 \end{matrix} \right)$ 0 佐藤 靖子 北川 尚子</p> <p>増山 奈菜 1 $\left(\begin{matrix} 17-21 \\ 21-18 \\ 16-21 \end{matrix} \right)$ 2 荒川 実南</p> <p>稲澤 美沙 2 $\left(\begin{matrix} 21-3 \\ 21-7 \end{matrix} \right)$ 0 高田 愛</p>
<p>試合番号 WT-4</p> <p>石 川 3 - 0 神 奈 川</p> <p>長谷川 加奈 2 $\left(\begin{matrix} 21-11 \\ 19-21 \\ 21-16 \end{matrix} \right)$ 1 大久保 晶代 疋島 千奈美</p> <p>和久 桃子 2 $\left(\begin{matrix} 21-17 \\ 22-20 \end{matrix} \right)$ 0 鈴木 あゆみ</p> <p>三納 英莉佳 $\left(\quad \right)$ X 高橋 彩果</p>	<p>試合番号 WT-5</p> <p>愛 知 A 2 - 1 茨 城</p> <p>樋口 亜依美 0 $\left(\begin{matrix} 22-24 \\ 16-21 \end{matrix} \right)$ 2 大久保 菜摘 岡本 早慧子</p> <p>藤井 珠生 2 $\left(\begin{matrix} 21-6 \\ 21-7 \end{matrix} \right)$ 0 宮本 万由</p> <p>近藤 爽加 2 $\left(\begin{matrix} 21-16 \\ 21-18 \end{matrix} \right)$ 0 猪俣 洋子</p>	<p>試合番号 WT-6</p> <p>東 京 3 - 0 福 島</p> <p>岡田 彩菜 2 $\left(\begin{matrix} 21-9 \\ 21-9 \end{matrix} \right)$ 0 糠澤 每子 市川 笑里</p> <p>松丸 早織 2 $\left(\begin{matrix} 22-20 \\ 21-12 \end{matrix} \right)$ 0 大金 依香</p> <p>佐怒賀 美鈴 2 $\left(\begin{matrix} 21-13 \\ 21-13 \end{matrix} \right)$ 0 齋藤 柊子</p>
<p>試合番号 WT-7</p> <p>香 川 2 - 1 石 川</p> <p>松村 咲希 2 $\left(\begin{matrix} 21-12 \\ 11-21 \\ 21-7 \end{matrix} \right)$ 1 長谷川 加奈 北川 尚子</p> <p>塩見 祐子 0 $\left(\begin{matrix} 16-21 \\ 12-21 \end{matrix} \right)$ 2 三納 英莉佳</p> <p>稲澤 美沙 2 $\left(\begin{matrix} 21-23 \\ 21-14 \\ 22-20 \end{matrix} \right)$ 1 和久 桃子</p>	<p>試合番号 WT-8</p> <p>愛 知 A 2 - 1 東 京</p> <p>岡本 早慧子 0 $\left(\begin{matrix} 10-21 \\ 13-21 \end{matrix} \right)$ 2 岡田 彩菜 近藤 爽加</p> <p>藤井 珠生 2 $\left(\begin{matrix} 21-11 \\ 21-7 \end{matrix} \right)$ 0 佐怒賀 美鈴</p> <p>樋口 亜依美 2 $\left(\begin{matrix} 21-15 \\ 21-9 \end{matrix} \right)$ 0 松丸 早織</p>	<p>試合番号 WT-9</p> <p>愛 知 A 2 - 1 香 川</p> <p>岡本 早慧子 0 $\left(\begin{matrix} 13-21 \\ 8-21 \end{matrix} \right)$ 2 松村 咲希 近藤 爽加</p> <p>藤井 珠生 2 $\left(\begin{matrix} 21-14 \\ 21-12 \end{matrix} \right)$ 0 塩見 祐子</p> <p>樋口 亜依美 2 $\left(\begin{matrix} 29-30 \\ 21-17 \\ 21-16 \end{matrix} \right)$ 1 稲澤 美沙</p>

<p>試合番号 OBT-1</p> <p>神 奈 川 3 - 0 愛 媛</p> <p>水野 勝美 2 $\left(\begin{smallmatrix} 21-13 \\ 21-19 \end{smallmatrix} \right)$ 0 逸見 寛二 小泉 徹 $\left(\begin{smallmatrix} 21-13 \\ 21-19 \end{smallmatrix} \right)$ 0 伊藤 慎吾</p> <p>武井 英樹 2 $\left(\begin{smallmatrix} 21-12 \\ 21-10 \end{smallmatrix} \right)$ 0 秋山 啓太 源 大輔 $\left(\begin{smallmatrix} 21-12 \\ 21-10 \end{smallmatrix} \right)$ 0 樽島 博幸</p> <p>北澄 拓央 2 $\left(\begin{smallmatrix} 21-12 \\ 21-10 \end{smallmatrix} \right)$ 0 奥田 真司 石川 正明 $\left(\begin{smallmatrix} 21-12 \\ 21-10 \end{smallmatrix} \right)$ 0 高橋 史明</p>	<p>試合番号 OBT-2</p> <p>福 島 2 - 1 千 葉</p> <p>会川 新平 0 $\left(\begin{smallmatrix} 10-21 \\ 8-21 \end{smallmatrix} \right)$ 2 後藤 智彦 澤田 隆久 $\left(\begin{smallmatrix} 10-21 \\ 8-21 \end{smallmatrix} \right)$ 2 川島 康行</p> <p>齊藤 清人 2 $\left(\begin{smallmatrix} 18-21 \\ 21-15 \\ 21-17 \end{smallmatrix} \right)$ 1 瀬田 範行 土佐 正規 $\left(\begin{smallmatrix} 18-21 \\ 21-15 \\ 21-17 \end{smallmatrix} \right)$ 1 石澤 博</p> <p>渡部 訓生 2 $\left(\begin{smallmatrix} 17-21 \\ 21-10 \\ 21-15 \end{smallmatrix} \right)$ 1 宮路 寮輔 朝倉 裕朗 $\left(\begin{smallmatrix} 17-21 \\ 21-10 \\ 21-15 \end{smallmatrix} \right)$ 1 川口 実也</p>	<p>試合番号 OBT-3</p> <p>奈 良 2 - 1 愛 知 B</p> <p>平岡 篤司 2 $\left(\begin{smallmatrix} 21-13 \\ 21-13 \end{smallmatrix} \right)$ 0 金平 実 細谷 直史 $\left(\begin{smallmatrix} 21-13 \\ 21-13 \end{smallmatrix} \right)$ 0 湯 海鵬</p> <p>千田 宏之 2 $\left(\begin{smallmatrix} 21-7 \\ 21-5 \end{smallmatrix} \right)$ 0 佐藤 莊二 疋田 博之 $\left(\begin{smallmatrix} 21-7 \\ 21-5 \end{smallmatrix} \right)$ 0 菅原 昌弘</p> <p>西川 幸佑 0 $\left(\begin{smallmatrix} 23-25 \\ 15-21 \end{smallmatrix} \right)$ 2 福岡 大晃 西浦 修人 $\left(\begin{smallmatrix} 23-25 \\ 15-21 \end{smallmatrix} \right)$ 2 藤巻 裕昌</p>
<p>試合番号 OBT-4</p> <p>東 京 2 - 1 石 川</p> <p>谷口 紀夫 2 $\left(\begin{smallmatrix} 21-17 \\ 21-18 \end{smallmatrix} \right)$ 0 小清水 真澄 田 邊 豊 $\left(\begin{smallmatrix} 21-17 \\ 21-18 \end{smallmatrix} \right)$ 0 中口 憲</p> <p>合田 洋平 2 $\left(\begin{smallmatrix} 21-6 \\ 21-6 \end{smallmatrix} \right)$ 0 竹中 義浩 田中 藤夫 $\left(\begin{smallmatrix} 21-6 \\ 21-6 \end{smallmatrix} \right)$ 0 高本 洋</p> <p>後藤 拓磨 0 $\left(\begin{smallmatrix} 13-21 \\ 16-21 \end{smallmatrix} \right)$ 2 mc谷口 航 野崎 貴 $\left(\begin{smallmatrix} 13-21 \\ 16-21 \end{smallmatrix} \right)$ 2 mc中村 徳之</p>	<p>試合番号 OBT-5</p> <p>高 知 3 - 0 岐 阜</p> <p>桑名 功 2 $\left(\begin{smallmatrix} 21-9 \\ 21-15 \end{smallmatrix} \right)$ 0 田口 正明 岡本 純人 $\left(\begin{smallmatrix} 21-9 \\ 21-15 \end{smallmatrix} \right)$ 0 野中 賀雄</p> <p>中原 学 2 $\left(\begin{smallmatrix} 21-13 \\ 21-9 \end{smallmatrix} \right)$ 0 前田 宏幸 小賀 元裕 $\left(\begin{smallmatrix} 21-13 \\ 21-9 \end{smallmatrix} \right)$ 0 小原 隆義</p> <p>古島 寿哉 2 $\left(\begin{smallmatrix} 21-8 \\ 21-7 \end{smallmatrix} \right)$ 0 西尾 達也 mc大崎 武 $\left(\begin{smallmatrix} 21-8 \\ 21-7 \end{smallmatrix} \right)$ 0 古谷 卓也</p>	<p>試合番号 OBT-6</p> <p>埼 玉 3 - 0 京 都</p> <p>佐藤 富雄 2 $\left(\begin{smallmatrix} 25-23 \\ 19-21 \\ 21-18 \end{smallmatrix} \right)$ 1 松原 孝範 高崎 道治 $\left(\begin{smallmatrix} 25-23 \\ 19-21 \\ 21-18 \end{smallmatrix} \right)$ 1 下野 晃</p> <p>矢島 貴夫 2 $\left(\begin{smallmatrix} 21-18 \\ 21-15 \end{smallmatrix} \right)$ 0 赤井 克正 坂上 三四郎 $\left(\begin{smallmatrix} 21-18 \\ 21-15 \end{smallmatrix} \right)$ 0 中村 昇</p> <p>片岡 智也 2 $\left(\begin{smallmatrix} 21-11 \\ 21-13 \end{smallmatrix} \right)$ 0 藤田 佳弘 mc下山 倫 $\left(\begin{smallmatrix} 21-11 \\ 21-13 \end{smallmatrix} \right)$ 0 mc一之瀬 暢之</p>
<p>試合番号 OBT-7</p> <p>愛 知 A 3 - 0 福 岡</p> <p>近藤 祥夫 2 $\left(\begin{smallmatrix} 21-13 \\ 21-9 \end{smallmatrix} \right)$ 0 坂本 哲 大塚 政典 $\left(\begin{smallmatrix} 21-13 \\ 21-9 \end{smallmatrix} \right)$ 0 平田 勝敬</p> <p>清水 誠司 2 $\left(\begin{smallmatrix} 21-16 \\ 15-21 \\ 21-17 \end{smallmatrix} \right)$ 1 藤原 敦 佐藤 雅史 $\left(\begin{smallmatrix} 21-16 \\ 15-21 \\ 21-17 \end{smallmatrix} \right)$ 1 山下 崇之</p> <p>源口 哲史 2 $\left(\begin{smallmatrix} 21-9 \\ 21-12 \end{smallmatrix} \right)$ 0 井上 翼 mc多久島 一慶 $\left(\begin{smallmatrix} 21-9 \\ 21-12 \end{smallmatrix} \right)$ 0 日高 義治</p>	<p>試合番号 OBT-8</p> <p>熊 本 3 - 0 神 奈 川</p> <p>江藤 正治 2 $\left(\begin{smallmatrix} 21-8 \\ 21-13 \end{smallmatrix} \right)$ 0 水野 勝美 三次 圭介 $\left(\begin{smallmatrix} 21-8 \\ 21-13 \end{smallmatrix} \right)$ 0 小泉 徹</p> <p>前田 真利 2 $\left(\begin{smallmatrix} 21-9 \\ 22-20 \end{smallmatrix} \right)$ 0 武井 英樹 村上 武史 $\left(\begin{smallmatrix} 21-9 \\ 22-20 \end{smallmatrix} \right)$ 0 源 大輔</p> <p>上村 大志 2 $\left(\begin{smallmatrix} 21-16 \\ 21-11 \end{smallmatrix} \right)$ 0 北澄 拓央 松本 祐一 $\left(\begin{smallmatrix} 21-16 \\ 21-11 \end{smallmatrix} \right)$ 0 石川 正明</p>	<p>試合番号 OBT-9</p> <p>福 島 2 - 1 奈 良</p> <p>澤田 隆久 2 $\left(\begin{smallmatrix} 24-22 \\ 21-17 \end{smallmatrix} \right)$ 0 本郷 毅彦 齊藤 清人 $\left(\begin{smallmatrix} 24-22 \\ 21-17 \end{smallmatrix} \right)$ 0 疋田 博之</p> <p>会川 新平 0 $\left(\begin{smallmatrix} 9-21 \\ 5-21 \end{smallmatrix} \right)$ 2 平岡 篤司 土佐 正規 $\left(\begin{smallmatrix} 9-21 \\ 5-21 \end{smallmatrix} \right)$ 2 千田 宏之</p> <p>渡部 訓生 2 $\left(\begin{smallmatrix} 21-11 \\ 21-7 \end{smallmatrix} \right)$ 0 西川 幸佑 朝倉 裕朗 $\left(\begin{smallmatrix} 21-11 \\ 21-7 \end{smallmatrix} \right)$ 0 西浦 修人</p>
<p>試合番号 OBT-10</p> <p>高 知 2 - 0 東 京</p> <p>桑名 功 $\left(\begin{smallmatrix} \\ \end{smallmatrix} \right)$ 谷口 紀夫 岡本 純人 $\left(\begin{smallmatrix} \\ \end{smallmatrix} \right)$ 田 邊 豊</p> <p>中原 学 2 $\left(\begin{smallmatrix} 21-11 \\ 21-13 \end{smallmatrix} \right)$ 0 合田 洋平 矢野 宏和 $\left(\begin{smallmatrix} 21-11 \\ 21-13 \end{smallmatrix} \right)$ 0 飯田 憲史</p> <p>小賀 元裕 2 $\left(\begin{smallmatrix} 21-12 \\ 21-18 \end{smallmatrix} \right)$ 0 後藤 拓磨 古島 寿哉 $\left(\begin{smallmatrix} 21-12 \\ 21-18 \end{smallmatrix} \right)$ 0 原田 一樹</p>	<p>試合番号 OBT-11</p> <p>愛 知 A 2 - 0 埼 玉</p> <p>近藤 祥夫 $\left(\begin{smallmatrix} \\ \end{smallmatrix} \right)$ 佐藤 富雄 大塚 政典 $\left(\begin{smallmatrix} \\ \end{smallmatrix} \right)$ 高崎 道治</p> <p>清水 誠司 2 $\left(\begin{smallmatrix} 21-14 \\ 22-20 \end{smallmatrix} \right)$ 0 矢島 貴夫 源口 哲史 $\left(\begin{smallmatrix} 21-14 \\ 22-20 \end{smallmatrix} \right)$ 0 坂上 三四郎</p> <p>三浦 時央 2 $\left(\begin{smallmatrix} 21-8 \\ 21-13 \end{smallmatrix} \right)$ 0 片岡 智也 多久島 一慶 $\left(\begin{smallmatrix} 21-8 \\ 21-13 \end{smallmatrix} \right)$ 0 吉田 昌弘</p>	<p>試合番号 OBT-12</p> <p>福 島 2 - 1 熊 本</p> <p>会川 新平 0 $\left(\begin{smallmatrix} 7-21 \\ 10-21 \end{smallmatrix} \right)$ 2 江藤 正治 澤田 隆久 $\left(\begin{smallmatrix} 7-21 \\ 10-21 \end{smallmatrix} \right)$ 2 三次 圭介</p> <p>齊藤 清人 2 $\left(\begin{smallmatrix} 21-17 \\ 21-9 \end{smallmatrix} \right)$ 0 前田 真利 土佐 正規 $\left(\begin{smallmatrix} 21-17 \\ 21-9 \end{smallmatrix} \right)$ 0 村上 武史</p> <p>渡部 訓生 2 $\left(\begin{smallmatrix} 21-11 \\ 19-21 \\ 21-18 \end{smallmatrix} \right)$ 1 上村 大志 朝倉 裕朗 $\left(\begin{smallmatrix} 21-11 \\ 19-21 \\ 21-18 \end{smallmatrix} \right)$ 1 松本 祐一</p>
<p>試合番号 OBT-13</p> <p>愛 知 A 2 - 0 高 知</p> <p>近藤 祥夫 2 $\left(\begin{smallmatrix} 21-18 \\ 21-15 \end{smallmatrix} \right)$ 0 桑名 功 大塚 政典 $\left(\begin{smallmatrix} 21-18 \\ 21-15 \end{smallmatrix} \right)$ 0 岡本 純人</p> <p>清水 誠司 $\left(\begin{smallmatrix} \\ \end{smallmatrix} \right)$ 中原 学 源口 哲史 $\left(\begin{smallmatrix} \\ \end{smallmatrix} \right)$ 矢野 宏和</p> <p>三浦 時央 2 $\left(\begin{smallmatrix} 21-15 \\ 21-12 \end{smallmatrix} \right)$ 0 小賀 元裕 多久島 一慶 $\left(\begin{smallmatrix} 21-15 \\ 21-12 \end{smallmatrix} \right)$ 0 古島 寿哉</p>	<p>試合番号 OBT-14</p> <p>愛 知 A 2 - 0 福 島</p> <p>近藤 祥夫 2 $\left(\begin{smallmatrix} 21-4 \\ 21-5 \end{smallmatrix} \right)$ 0 会川 新平 大塚 政典 $\left(\begin{smallmatrix} 21-4 \\ 21-5 \end{smallmatrix} \right)$ 0 澤田 隆久</p> <p>清水 誠司 2 $\left(\begin{smallmatrix} 21-5 \\ 21-11 \end{smallmatrix} \right)$ 0 齊藤 清人 源口 哲史 $\left(\begin{smallmatrix} 21-5 \\ 21-11 \end{smallmatrix} \right)$ 0 土佐 正規</p> <p>三浦 時央 $\left(\begin{smallmatrix} \\ \end{smallmatrix} \right)$ 渡部 訓生 多久島 一慶 $\left(\begin{smallmatrix} \\ \end{smallmatrix} \right)$ 朝倉 裕朗</p>	

<p style="text-align: center;">試合番号 OGT-1</p> <p>熊 本 3 - 0 愛 知 B</p> <p>早田 彰子 2 $\left(\begin{smallmatrix} 21-16 \\ 21-9 \end{smallmatrix} \right)$ 0 小崎 輝代 前田 美恵子</p> <p>木下 八枝子 2 $\left(\begin{smallmatrix} 21-6 \\ 21-10 \end{smallmatrix} \right)$ 0 近藤 小有里 坂崎 美奈子</p> <p>川越 靖子 2 $\left(\begin{smallmatrix} 21-18 \\ 13-21 \\ 21-15 \end{smallmatrix} \right)$ 1 國田 佳子 上田 祐子</p>	<p style="text-align: center;">試合番号 OGT-2</p> <p>石 川 3 - 0 静 岡</p> <p>桶谷 千鶴子 2 $\left(\begin{smallmatrix} 19-21 \\ 21-16 \\ 21-18 \end{smallmatrix} \right)$ 1 神田 いずみ 東 順子</p> <p>前田 美和子 2 $\left(\begin{smallmatrix} 21-8 \\ 24-22 \end{smallmatrix} \right)$ 0 時森 美穂 長丸 貴子</p> <p>堀 江梨香 2 $\left(\begin{smallmatrix} 21-10 \\ 21-7 \end{smallmatrix} \right)$ 0 中村 富美子 柴代 哲子</p>	<p style="text-align: center;">試合番号 OGT-3</p> <p>愛 知 A 2 - 1 千 葉</p> <p>安藤 志津子 2 $\left(\begin{smallmatrix} 19-21 \\ 21-9 \\ 21-14 \end{smallmatrix} \right)$ 1 伊藤 敦子 竹内 ひろみ</p> <p>大津 順子 2 $\left(\begin{smallmatrix} 21-17 \\ 21-12 \end{smallmatrix} \right)$ 0 白井 直子 近藤 清子</p> <p>中林 明子 1 $\left(\begin{smallmatrix} 13-21 \\ 26-24 \\ 17-21 \end{smallmatrix} \right)$ 2 櫻井 美智子 飯田 香里</p>
<p style="text-align: center;">試合番号 OGT-4</p> <p>東 京 2 - 1 熊 本</p> <p>菅原 千恵子 2 $\left(\begin{smallmatrix} 21-17 \\ 22-20 \end{smallmatrix} \right)$ 0 早田 彰子 江澤 曜子</p> <p>谷 順子 0 $\left(\begin{smallmatrix} 12-21 \\ 16-21 \end{smallmatrix} \right)$ 2 木下 八枝子 瀧井 真弓</p> <p>下 島 歩 2 $\left(\begin{smallmatrix} 21-6 \\ 21-8 \end{smallmatrix} \right)$ 0 川越 靖子 伊木 文枝</p>	<p style="text-align: center;">試合番号 OGT-5</p> <p>石 川 2 - 1 愛 知 A</p> <p>羽村 典子 2 $\left(\begin{smallmatrix} 21-19 \\ 21-14 \end{smallmatrix} \right)$ 0 安藤 志津子 井家 晴美</p> <p>前田 美和子 0 $\left(\begin{smallmatrix} 20-22 \\ 12-21 \end{smallmatrix} \right)$ 2 大津 順子 長丸 貴子</p> <p>堀 江梨香 2 $\left(\begin{smallmatrix} 21-17 \\ 21-9 \end{smallmatrix} \right)$ 0 中林 明子 柴代 哲子</p>	<p style="text-align: center;">試合番号 OGT-6</p> <p>東 京 2 - 1 石 川</p> <p>菅原 千恵子 0 $\left(\begin{smallmatrix} 18-21 \\ 21-23 \end{smallmatrix} \right)$ 2 東 順子 江澤 曜子</p> <p>伊木 文枝 2 $\left(\begin{smallmatrix} 15-21 \\ 21-16 \\ 21-19 \end{smallmatrix} \right)$ 1 前田 美和子 谷 順子</p> <p>徳 竹 紫 2 $\left(\begin{smallmatrix} 21-17 \\ 21-19 \end{smallmatrix} \right)$ 0 堀 江梨香 三品 香里</p>

第57回全日本教職員バドミントン選手権大会

平成30年8月14日-15日 一宮市総合体育館

一般男子単 (MS) - 1

1 新田 祥基 (島根)	2	21-17 21-14	2	和田 隆之介 (島根)	30
2 東 卓哉 (北海道)	0	21-12 22-20	2	清水 裕也 (石川)	31
3 渡辺 颯 (福島)	2	21-16 21-13	0	古島 寿哉 (高知)	32
4 西村 匠 (石川)	2	21-19 21-18	0	田口 和樹 (長野)	33
5 川本 淳慈 (広島)	0	15-21 21-13 21-14	0	安納 俊 (茨城)	34
6 真鍋 博光 (愛媛)	0	21-5 21-12	1	辻村 駿 (北海道)	35
7 黒田 大希 (埼玉)	2	21-16 21-14	2	山口 恵史 (熊本)	36
8 出石 哲也 (鳥取)	0	21-9 21-19	0	戸田 貴大 (京都)	37
9 武田 智博 (東京)	2	21-13 21-8	2	永島 俊希 (栃木)	38
10 高田 晃 (群馬)	2	21-13 21-17	2	池上 裕登 (群馬)	39
11 吉丸 智大 (長崎)	0	21-11 21-17	2	村越 雄太 (福島)	40
12 山岸 悠 (石川)	1	15-21 21-6 21-13	2	中口 竜郎 (愛知)	41
13 大場 兼 (兵庫)	2	21-8 21-16	0	高口 剛典 (福岡)	42
14 藤田 康平 (奈良)	0	21-17 21-15	1	菅野 貴仁 (東京)	43
15 岡村 大 (高知)	X	21-12 17-21 21-10	2	福原 忠宣 (鳥取)	44
16 山口 公洋 (京都)	2	21-16 21-13	2	五十嵐 貴紀 (千葉)	45
17 仁平 隼人 (茨城)	2	21-12 21-11	0	三上 悠 (東京)	46
18 長丸 駿介 (石川)	0	21-19 17-21 21-13	2	佐藤 峻 (新潟)	47
19 廣田 真也 (高知)	0	21-10 21-17	2	松田 幸樹 (埼玉)	48
20 平野 拓哉 (千葉)	2	21-15 22-20	1	星 大智 (福島)	49
21 浅川 恭兵 (長野)	0	21-10 21-19	0	重本 俊介 (静岡)	50
22 福嶋 立樹 (埼玉)	2	21-19 21-11	0	樋渡 元志 (石川)	51
23 佐波 允友 (三重)	0	21-6 21-5	0	諸多 哲平 (奈良)	52
24 鈴木 秀希 (福島)	2	21-18 21-18	0	小嶋 裕太 (茨城)	53
25 佐伯 雄大 (東京)	0	21-13 21-13	2	石原 典明 (東京)	54
26 前田 浩輔 (福岡)	2	21-18 21-12	0	梅田 大夢 (愛知)	55
27 蒲地 真太郎 (栃木)	2	21-17 21-5	1	浅沼 大輝 (三重)	56
28 野田 裕二郎 (愛知)	0	15-21 21-12 21-12	2	八木 啓太 (北海道)	57
29 渡辺 成 (北海道)	2		2	黒田 匠馬 (岐阜)	58
決勝戦					
黒田 匠馬 (岐阜)	2	21-19 21-10	0		
原口 拓巳 (福岡)	0				

第57回全日本教職員バドミントン選手権大会

平成30年8月14日-15日 一宮市総合体育館

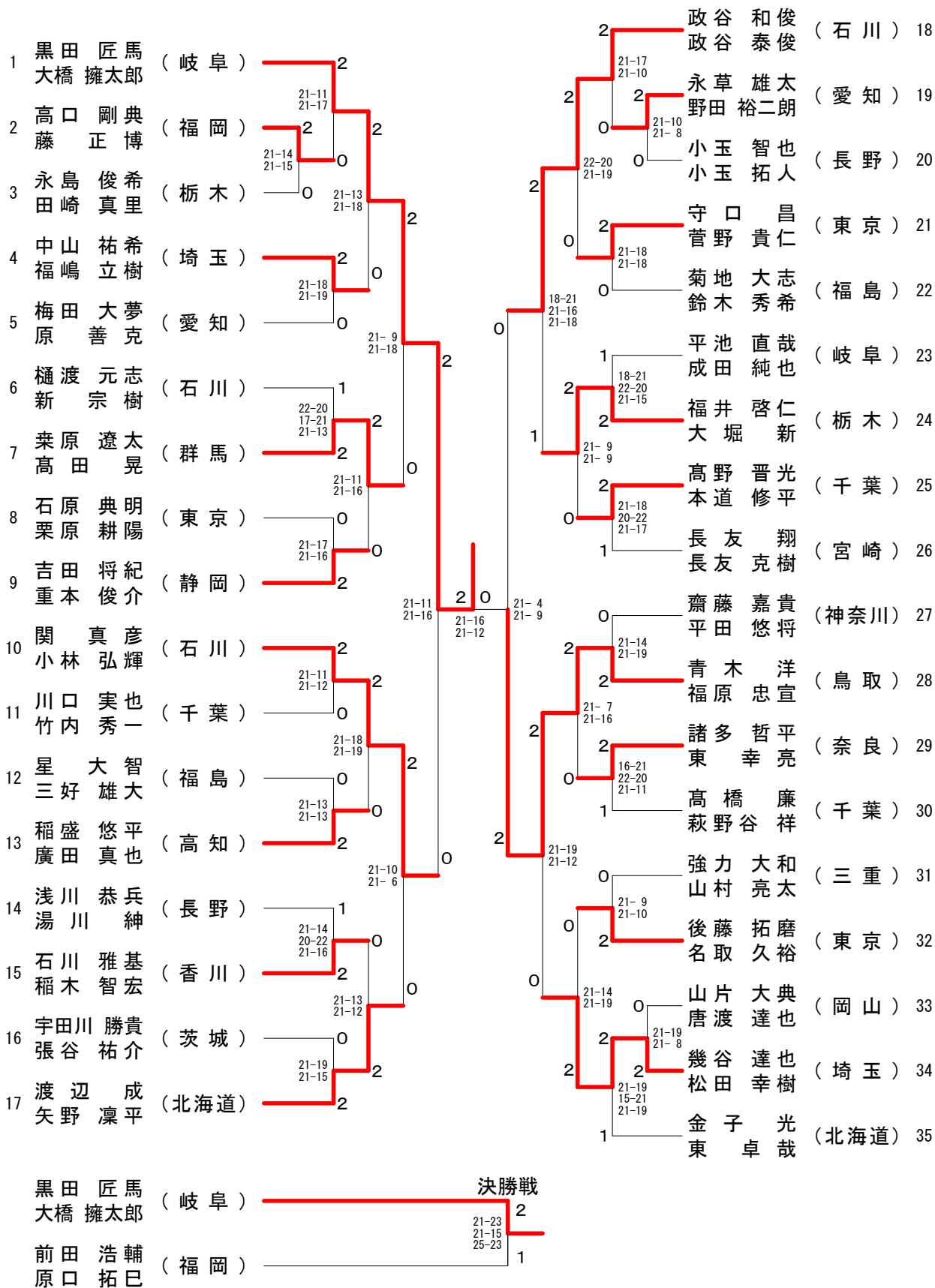
一般男子単 (MS) - 2

59 栗原 遼太 (群馬)	2	21-8 21-12	0	2	21-15 21-16	2	湊 勝仁 (京都) 88
60 立橋 源希 (三重)	0	21-14 21-14	0	0	21-17 21-17	0	小玉 拓人 (長野) 89
61 星 孝幸 (東京)	0		0	2	21-23 21-16 21-17	2	中川 翼 (埼玉) 90
62 新 宗樹 (石川)	2	21-10 21-8	2	0	21-6 21-13	2	名取 久裕 (東京) 91
63 幾谷 達也 (埼玉)	0	21-15 21-11	0	2	21-9 21-13	0	永草 雄太 (愛知) 92
64 三好 雄大 (福島)	0	21-10 21-15	2	0	19-21 21-17 21-18	1	山本 啓樹 (兵庫) 93
65 原口 拓巳 (福岡)	2	21-4 21-9	2	0	21-14 21-13	2	関口 賢匠 (群馬) 94
66 川口 実也 (千葉)	2	21-17 20-22 21-19	2	0	23-21 21-9	0	金子 光 (北海道) 95
67 吉田 直斗 (奈良)	0	21-11 21-14	0	2	21-16 7-21 21-14	2	藤 正博 (福岡) 96
68 大堀 新 (栃木)	2	21-12 21-15	2	0	21-9 21-12	1	高野 晋光 (千葉) 97
69 吉田 将紀 (静岡)	0	21-8 21-5	2	2	21-14 21-8	0	大月 章平 (岐阜) 98
70 大塚 好之 (京都)	0	21-8 21-7	1	0	2	2	佐藤 慎也 (福島) 99
71 菊地 大志 (福島)	2	21-9 21-5	0	2	21-19 21-18	0	関 真彦 (石川) 100
72 松井 優也 (石川)	0	21-14 21-17	0	2	21-14 21-15	2	香西 賢人 (茨城) 101
73 立松 幹浩 (愛知)	2	21-6 21-18	2	2	21-11 21-15	2	小野寺 達彦 (東京) 102
74 宮本 康弘 (熊本)	2	21-12 21-13	2	1	23-21 15-21 21-10	2	中平 公平 (高知) 103
75 曾我 亮太 (石川)	0	11-21 21-16 21-18	2	0	21-7 21-7	0	堀 大誠 (石川) 104
76 播磨 良輝 (北海道)	2	21-17 21-10	1	2	21-13	X	小松 竜大 (愛媛) 105
77 太田 洋輝 (京都)	2	23-21 21-13	1	2	21-5 21-5	X	菊地 武彦 (千葉) 106
78 石川 雅基 (香川)	0	21-16 21-18	0	0	X	X	中村 陽祐 (広島) 107
79 柿内 康平 (鹿児島)	1	21-5 18-21 21-11	0	0	X	X	樋口 智哉 (福島) 108
80 原 善克 (愛知)	0	X	1	2	X	X	小口 昌悟 (神奈川) 109
81 東崎 裕史 (兵庫)	0	21-18 17-21 21-19	0	2	20-22 21-8 21-12	2	芦澤 歩夢 (東京) 110
82 中山 祐希 (埼玉)	1	23-21 21-8	1	2	21-19 21-16	2	山西 裕大 (北海道) 111
83 栗倉 琢生 (茨城)	0	21-18 18-21 21-11	2	0	21-5 21-14	0	柿花 龍也 (愛知) 112
84 稲盛 悠平 (高知)	2	21-12 21-13	2	2	21-17 21-9	2	東 幸亮 (奈良) 113
85 川原 大和 (東京)	1	21-16 21-10	2	1	21-17 21-7	0	大井川 尚 (石川) 114
86 佐々木 敦宏 (福島)	0	24-22 8-21 21-10	0	0	21-18 21-17	0	平岡 佑太 (静岡) 115
87 岩川 倭 (長野)	2	21-16 21-5	2	2	21-9 21-10	2	青木 洋 (鳥取) 116

第57回全日本教職員バドミントン選手権大会

平成30年8月13日 一宮市総合体育館

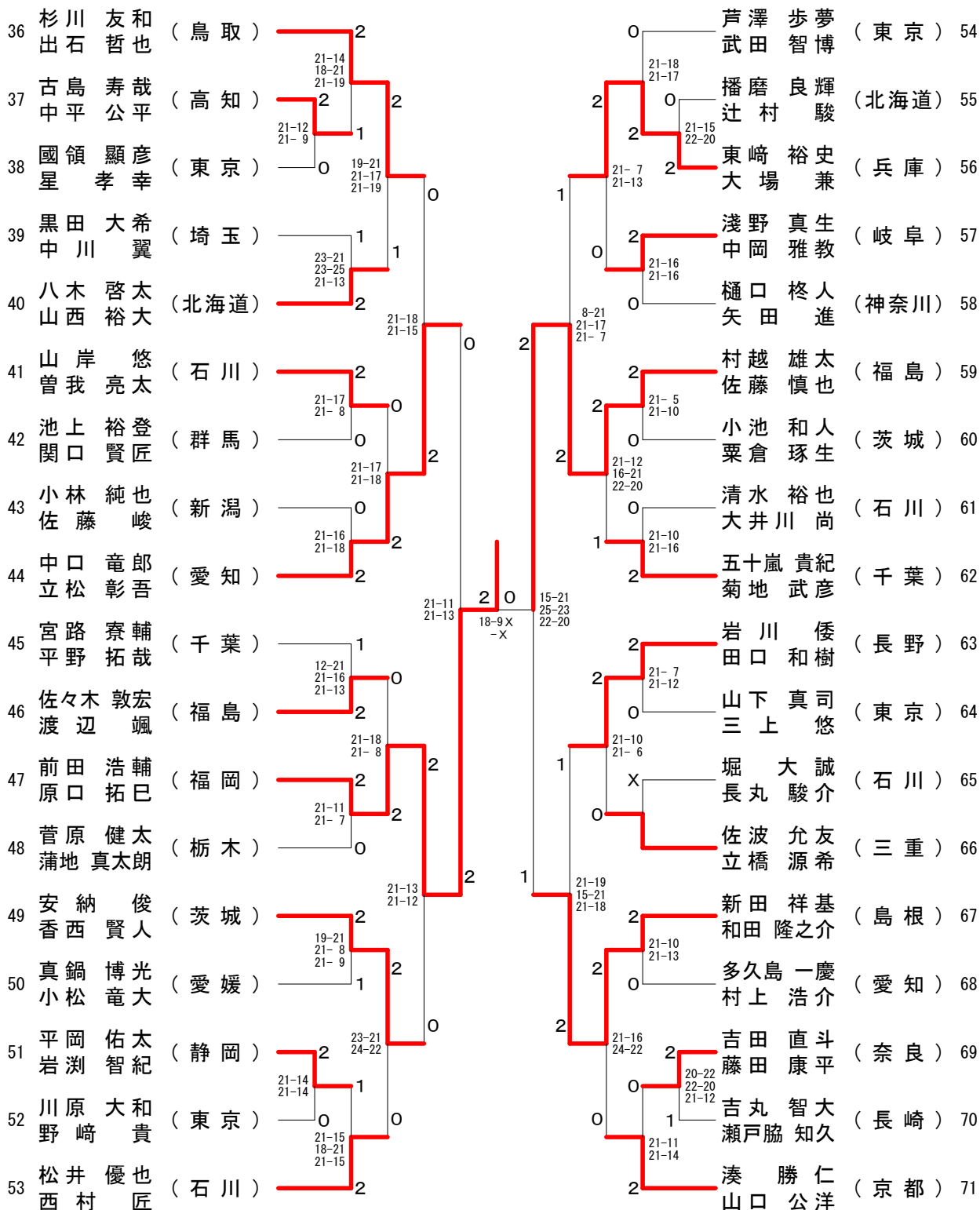
一般男子複 (MD) - 1



第57回全日本教職員バドミントン選手権大会

平成30年8月13日 一宮市総合体育館

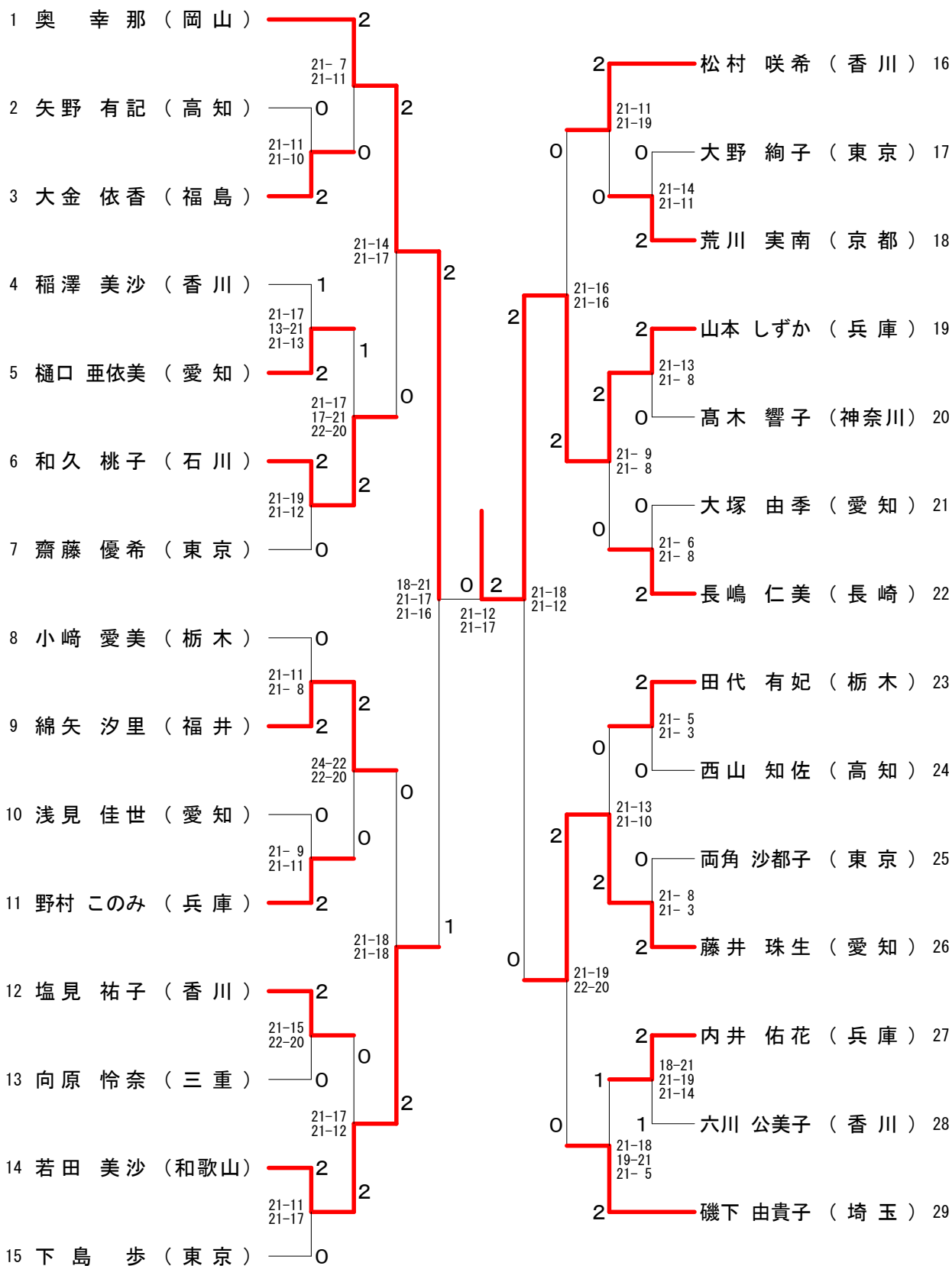
一般男子複 (MD) - 2



第57回全日本教職員バドミントン選手権大会

平成30年8月14日-15日 一宮市総合体育館

一般女子単 (WS)



第57回全日本教職員バドミントン選手権大会

平成30年8月13日 一宮市総合体育館

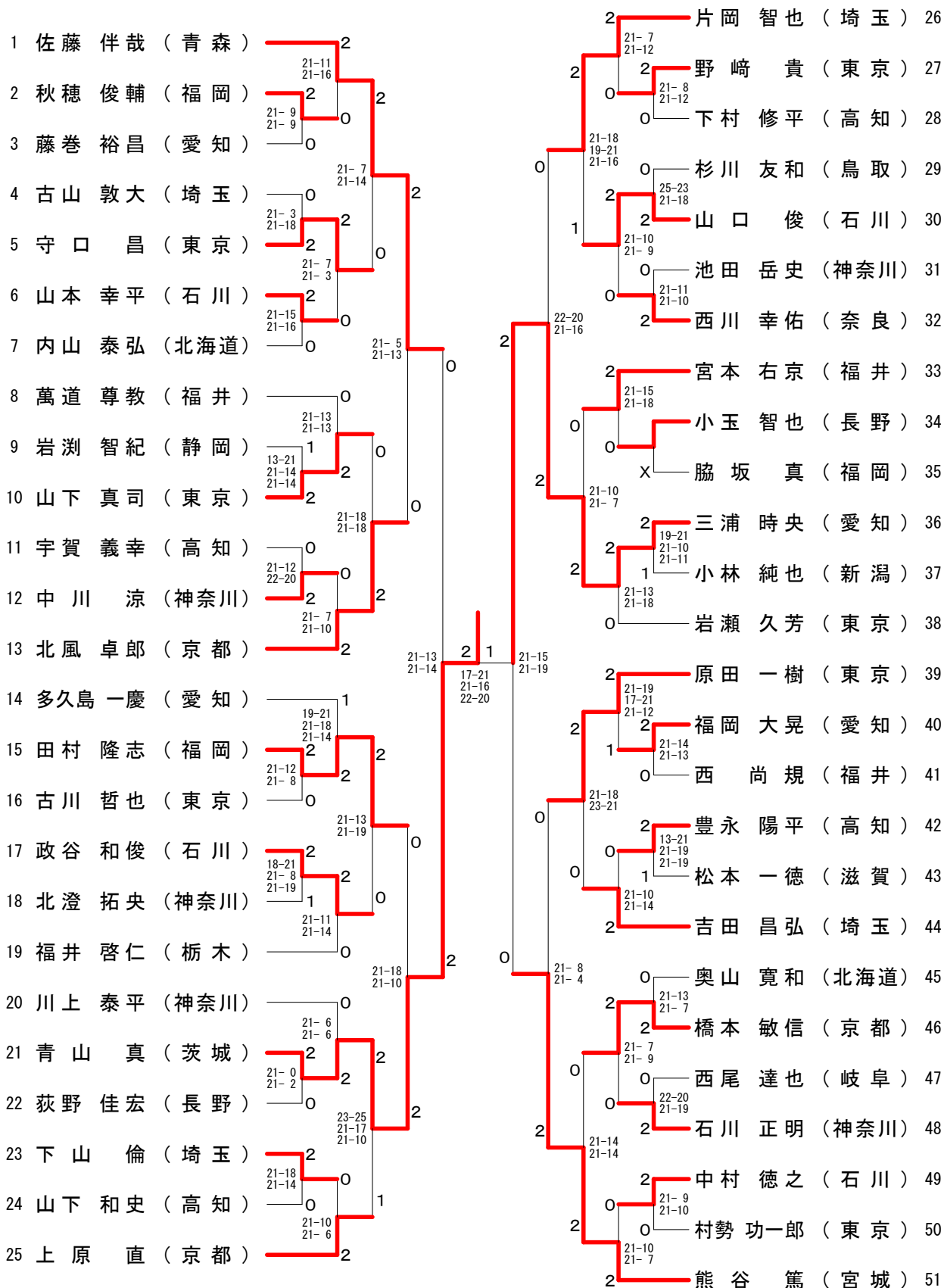
一般女子複 (WD)

1	高橋 彩果 (神奈川)	2	松村 咲希 (香川) 17
	大久保 晶代	X	三枝 幸奈
2	西田 智恵美 (石川)	0	久綱 千賀子 (愛知) 18
	福原 美咲		菰田 操
3	矢野 有記 (高知)	1	若田 美沙 (和歌山) 19
	西山 知佐	0	小口 晃佳
4	田代 有妃 (栃木)	2	高木 響子 (神奈川) 20
	小崎 愛美		鈴木 あゆみ
5	藤井 珠生 (愛知)	2	山本 しずか (兵庫) 21
	樋口 亜依美	2	野村 このみ
6	小松 咲 (東京)	0	宮田 鈴華 (千葉) 22
	大谷 風子	2	橋本 春菜
7	荒川 実南 (京都)	1	中島 依世 (岐阜) 23
	高田 愛	0	清水 葉月
8	谷藤 千香 (千葉)	2	笠原 唯 (東京) 24
	宮澤 礼		武藤 亜侑美
9	三納 英莉佳 (石川)	2	両角 沙都子 (東京) 25
	疋島 千奈美	2	佐怒賀 美鈴
10	猪俣 洋子 (茨城)	0	長嶋 仁美 (長崎) 26
	宮本 万由	2	濱田 倖乃
11	下島 歩 (東京)	2	國田 佳子 (愛知) 27
	大野 絢子	0	安藤 悠花
12	浅見 佳世 (愛知)	2	齋藤 柊子 (福島) 28
	大塚 由季	0	柳沼 詩織
13	増山 奈菜 (香川)	2	六川 公美子 (香川) 29
	北川 尚子	0	塩見 祐子
14	近藤 爽加 (愛知)	0	岡田 彩菜 (東京) 30
	三浦 由佳	1	市川 笑里
15	川原 裕美子 (鹿児島)	2	長谷川 加奈 (石川) 31
	倉 芽衣子	2	和久 桃子
16	松丸 早織 (東京)	0	大久保 菜摘 (茨城) 32
	宮山 沙希		仲内 彩

第57回全日本教職員バドミントン選手権大会

平成30年8月14日-15日 一宮市総合体育館

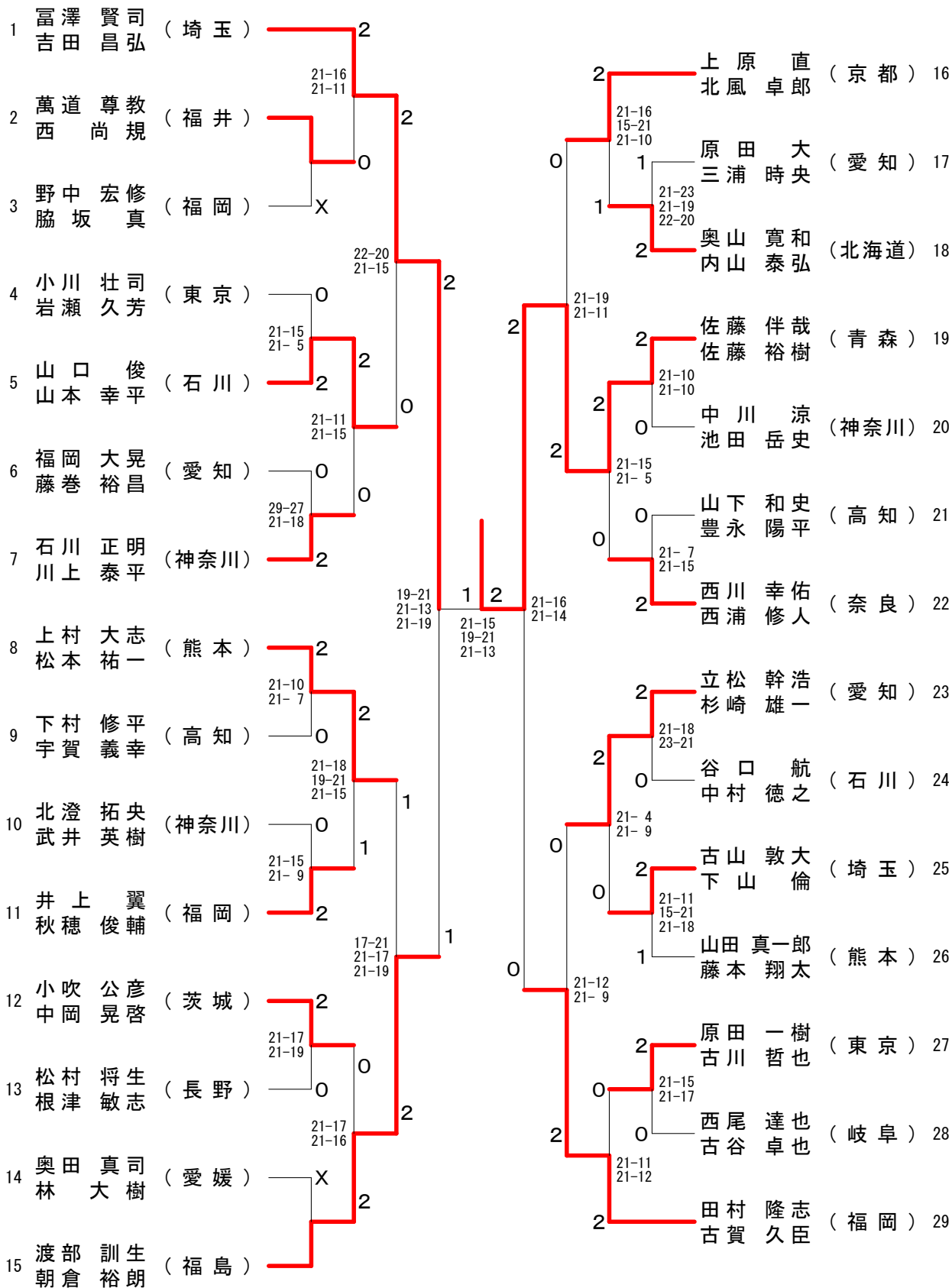
30歳以上男子単 (30MS)



第57回全日本教職員バドミントン選手権大会

平成30年8月13日 一宮市総合体育館

30歳以上男子複 (3 OMD)



第57回全日本教職員バドミントン選手権大会

平成30年8月14日-15日 一宮市総合体育館

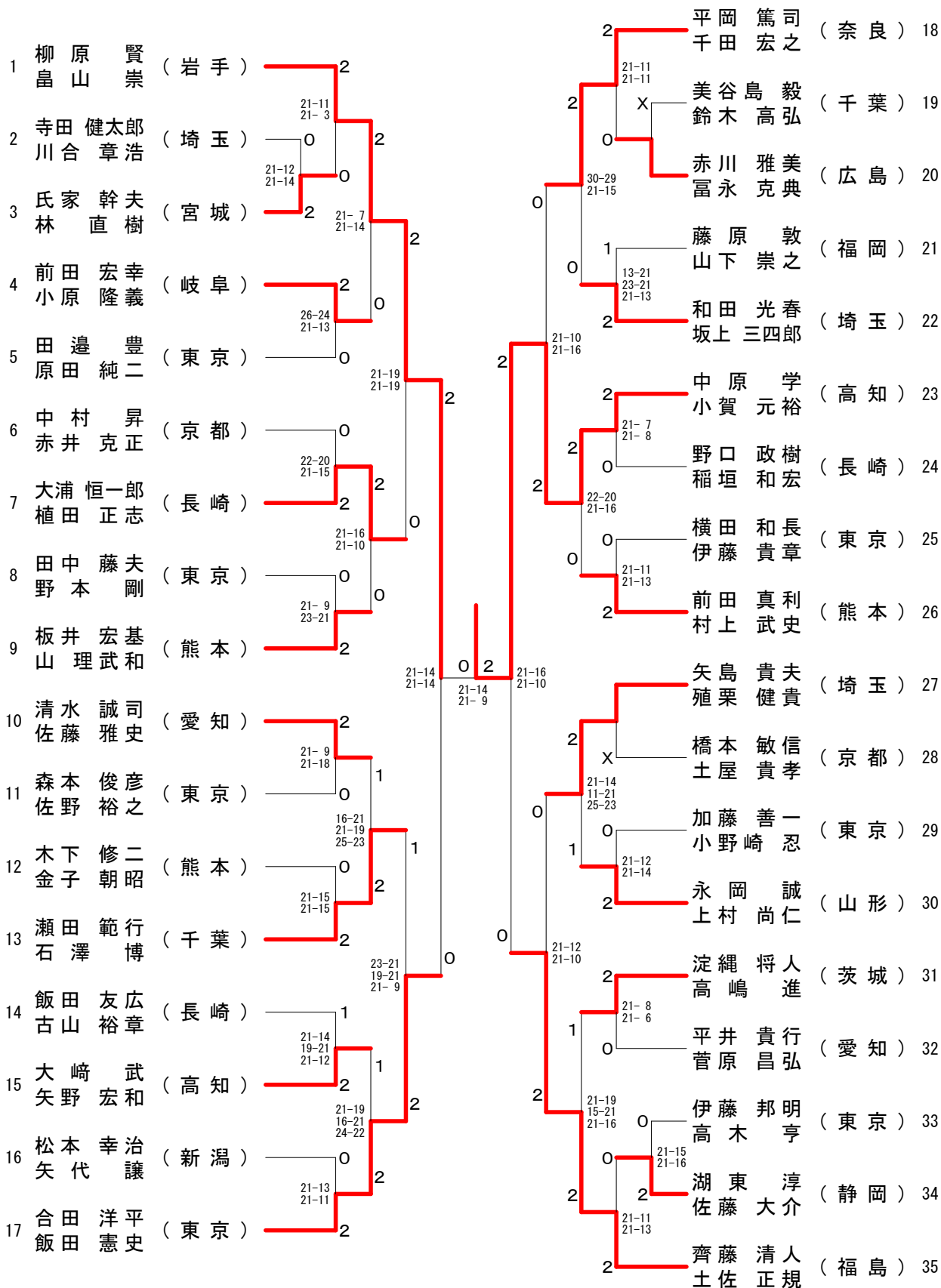
40歳以上男子単 (40MS)

1	吉澤 賢一 (茨城)	2	21-8 21-9	2	2	21-8 21-11	2	戸祭 潤 (青森)	25
2	松本 幸治 (新潟)	0	21-13 21-15	2	2	0	2	飯田 友広 (長崎)	26
3	小原 隆義 (岐阜)	2	21-11 21-7	2	2	X	0	古谷 純 (埼玉)	27
4	小野崎 忍 (東京)	0	21-8 21-11	0	2	1	1	金子 朝昭 (熊本)	28
5	板垣 哲司 (広島)	2	21-17 21-13	0	0	0	2	勝又 正史 (新潟)	29
6	植田 正志 (長崎)	2	21-18 21-18	2	2	2	2	合田 洋平 (東京)	30
7	木下 修二 (熊本)	0	21-10 21-14	0	2	1	2	氏家 幹夫 (宮城)	31
8	横田 和長 (東京)	0	21-10 21-13	2	0	0	2	森本 俊彦 (東京)	32
9	佐藤 大介 (静岡)	2	21-13 21-11	0	0	2	0	山下 崇之 (福岡)	33
10	坂上 三四郎 (埼玉)	2	20-22 21-8 21-14	0	2	0	0	武井 英樹 (神奈川)	34
11	藤原 敦 (福岡)	1	21-7 21-16	2	2	2	2	源口 哲史 (愛知)	35
12	小賀 元裕 (高知)	2	21-10 21-14	1	2	21-8 16-21 21-15	0	上村 尚仁 (山形)	36
13	飯田 憲史 (東京)	2	21-17 21-13	2	2	21-19 18-21 21-8	2	畠山 崇 (岩手)	37
14	永岡 誠 (山形)	2	21-2 21-7	0	2	2	1	赤井 克正 (京都)	38
15	向坂 健二 (愛知)	0	21-13 21-13	0	0	0	2	佐野 裕之 (東京)	39
16	柳原 賢 (岩手)	2	21-12 22-20	0	0	0	1	和田 光春 (埼玉)	40
17	寺田 健太郎 (埼玉)	0	X	0	2	2	2	松尾 必勝 (北海道)	41
18	土佐 正規 (福島)	X	21-10 21-15	0	2	21-6 21-13	2	高桑 敏郎 (愛知)	42
19	千田 宏之 (奈良)	2	21-16 21-8	2	2	0	0	伊藤 貴章 (東京)	43
20	水舟 一郎 (岡山)	0	21-12 21-9	0	2	0	0	竹中 義浩 (石川)	44
21	源 大輔 (神奈川)	2	21-7 21-9	2	2	2	2	野中 宏修 (福岡)	45
22	高木 亨 (東京)	2	21-17 21-12	0	0	1	1	松村 将生 (長野)	46
23	林 直樹 (宮城)	0	X	0	2	0	2	吉田 亨 (神奈川)	47
24	土屋 貴孝 (京都)	X		X	2	21-14 21-10	2	神保 一寿 (山形)	48

第57回全日本教職員バドミントン選手権大会

平成30年8月13日 一宮市総合体育館

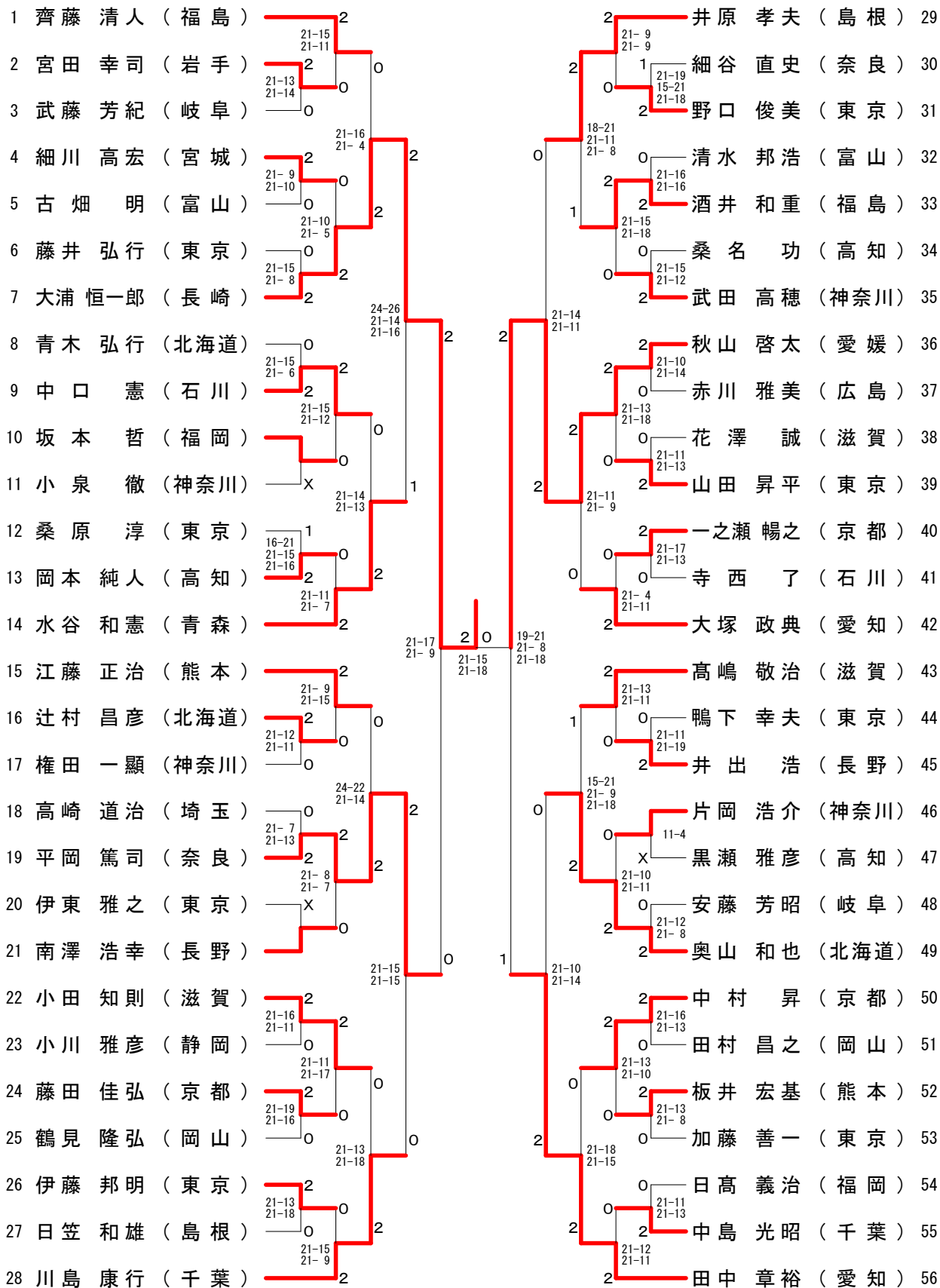
40歳以上男子複 (4 OMD)



第57回全日本教職員バドミントン選手権大会

平成30年8月14日-15日 一宮市総合体育館

50歳以上男子単 (50MS)



第57回全日本教職員バドミントン選手権大会

平成30年8月13日 一宮市総合体育館

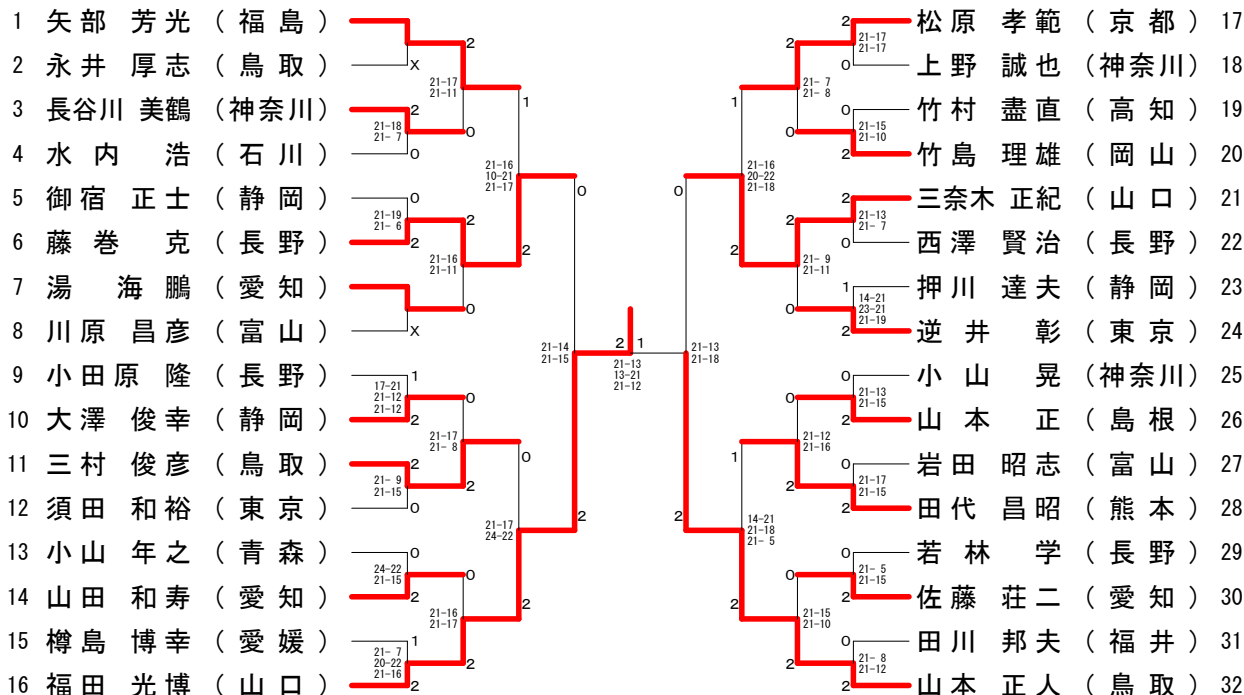
50歳以上男子複 (50MD)

1	江藤 正治 (熊本)	2	高嶋 敬治 (滋賀)	20
	三次 圭介		小田 知則	
2	田村 昌之 (岡山)	2	武藤 芳紀 (岐阜)	21
	鶴見 隆弘	0	安藤 芳昭	
3	坂本 哲敬 (福岡)	0	当山 哲司 (大阪)	22
	平田 勝敬	2	養父 一太	
4	落合 久夫 (東京)	2	奥山 和也 (北海道)	23
	関根 忠	0	青木 弘行	
5	平木 台二郎 (広島)	0	藤井 弘行 (東京)	24
	児玉 國男	0	高橋 智朗	
6	本郷 毅彦 (奈良)	2	田部井 秀郎 (埼玉)	25
	疋田 博之	2	佐藤 富雄	
7	野口 俊美 (東京)	0	林 法興 (新潟)	26
	桑原 淳	0	福嶋 康夫	
8	田口 正明 (岐阜)	2	片岡 浩介 (神奈川)	27
	野中 賀雄	0	権田 一顯	
9	水野 勝美 (神奈川)	0	桑名 功 (高知)	28
	小泉 徹	0	岡本 純人	
10	大塚 政典 (愛知)	2	谷口 紀夫 (東京)	29
	近藤 祥夫	0	芦澤 康宏	
11	高橋 史明 (愛媛)	2	藤田 佳弘 (京都)	30
	秋山 啓太	0	北村 伸之	
12	伊東 雅之夫 (東京)	0	井出 浩 (長野)	31
	鴨下 幸夫	2	南澤 浩幸	
13	井原 孝夫 (島根)	2	石井 陽一 (東京)	32
	日笠 和雄	0	武内 彰	
14	高崎 道治 (埼玉)	0	中口 憲 (石川)	33
	坂井 克好	2	小清水 真澄	
15	武田 高穂 (神奈川)	2	細谷 直史 (奈良)	34
	田中 雅也	0	真野 功太郎	
16	林 文康 (京都)	0	星 雅之 (埼玉)	35
	一之瀬 暢之	0	大澤 一之	
17	竹村 盡直 (高知)	2	逆井 彰 (東京)	36
	黒瀬 雅彦	0	高橋 賢明	
18	水内 浩 (石川)	0	小川 雅彦 (静岡)	37
	寺西 了	1	吉原 隆	
19	古畑 明 (富山)	2	後藤 智彦 (千葉)	38
	清水 邦浩	2	川島 康行	

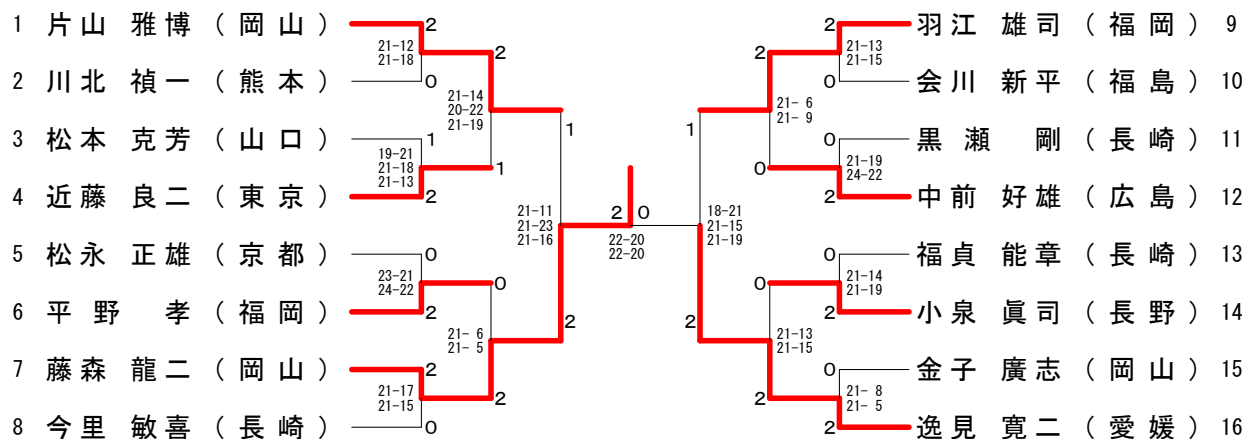
第57回全日本教職員バドミントン選手権大会

平成30年8月14日-15日 一宮市総合体育館

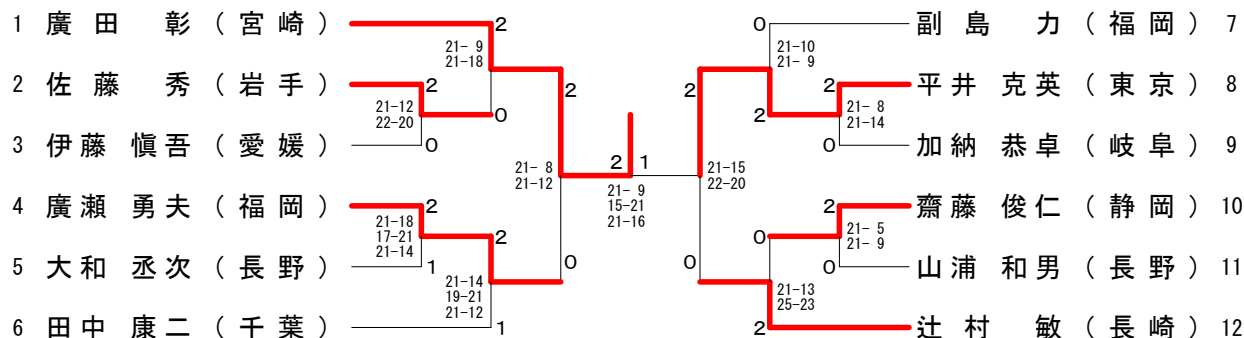
60歳以上男子単 (60MS)



65歳以上男子単 (65MS)



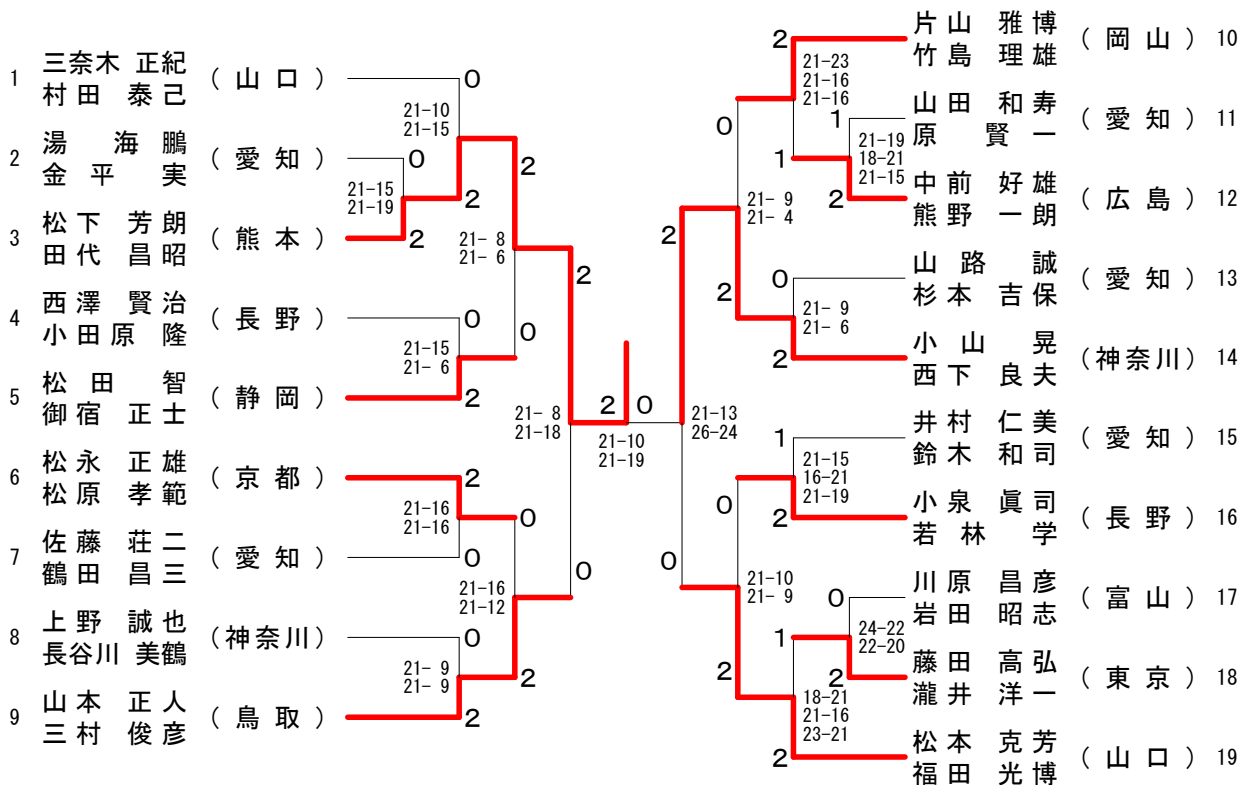
70歳以上男子単 (70MS)



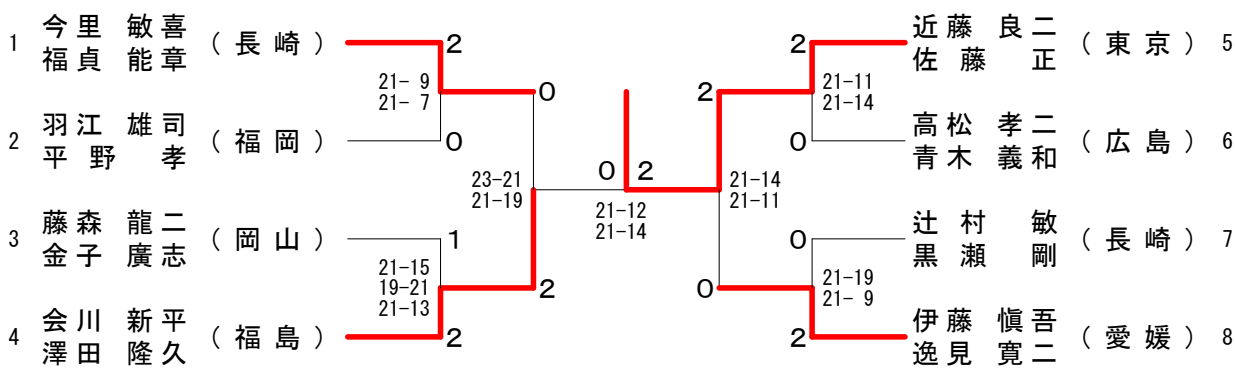
第57回全日本教職員バドミントン選手権大会

平成30年8月13日-15日 一宮市総合体育館

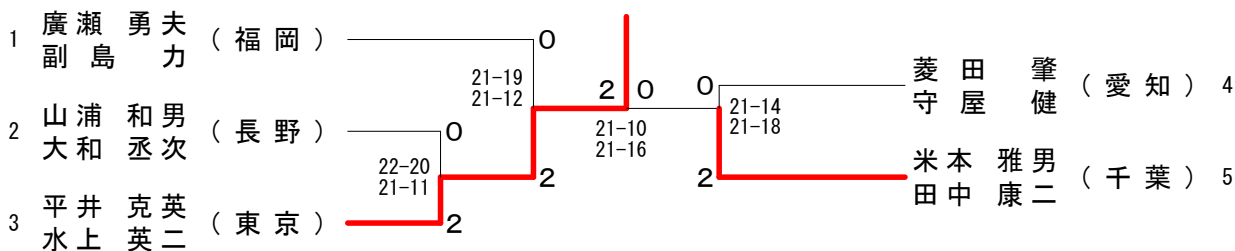
60歳以上男子複 (60MD)



65歳以上男子複 (65MD)



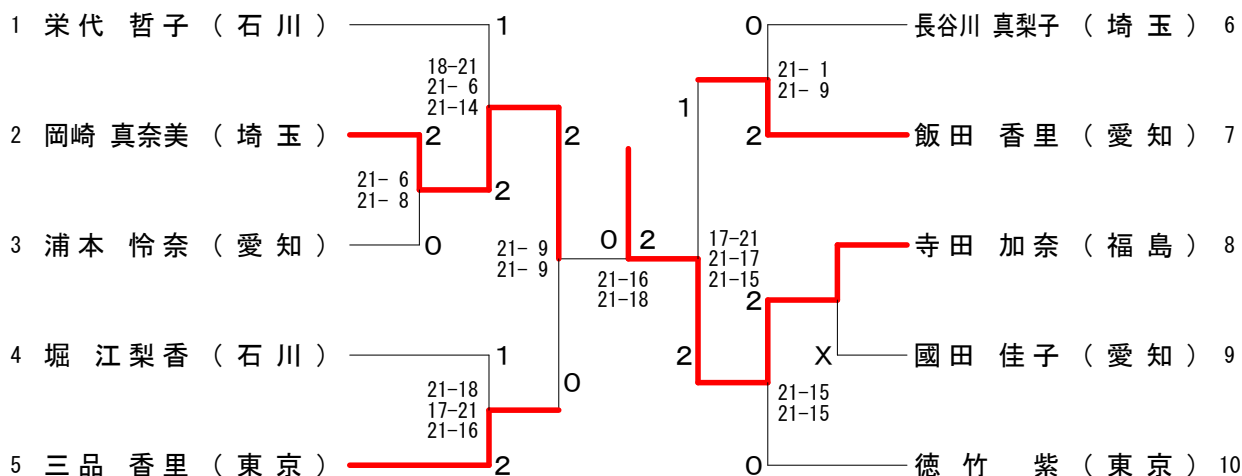
70歳以上男子複 (70MD)



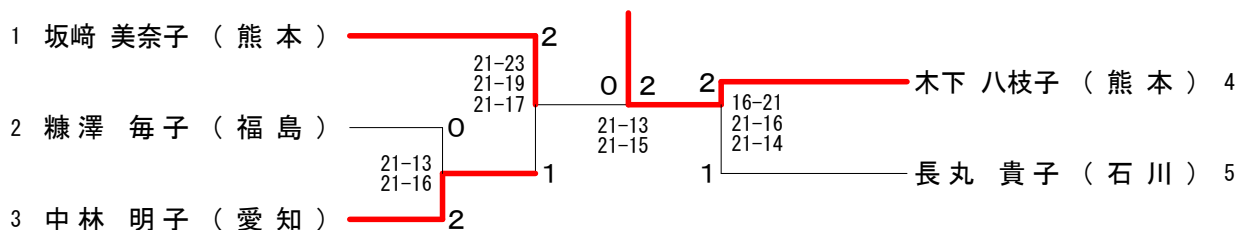
第57回全日本教職員バドミントン選手権大会

平成30年8月13日-15日 一宮市総合体育館

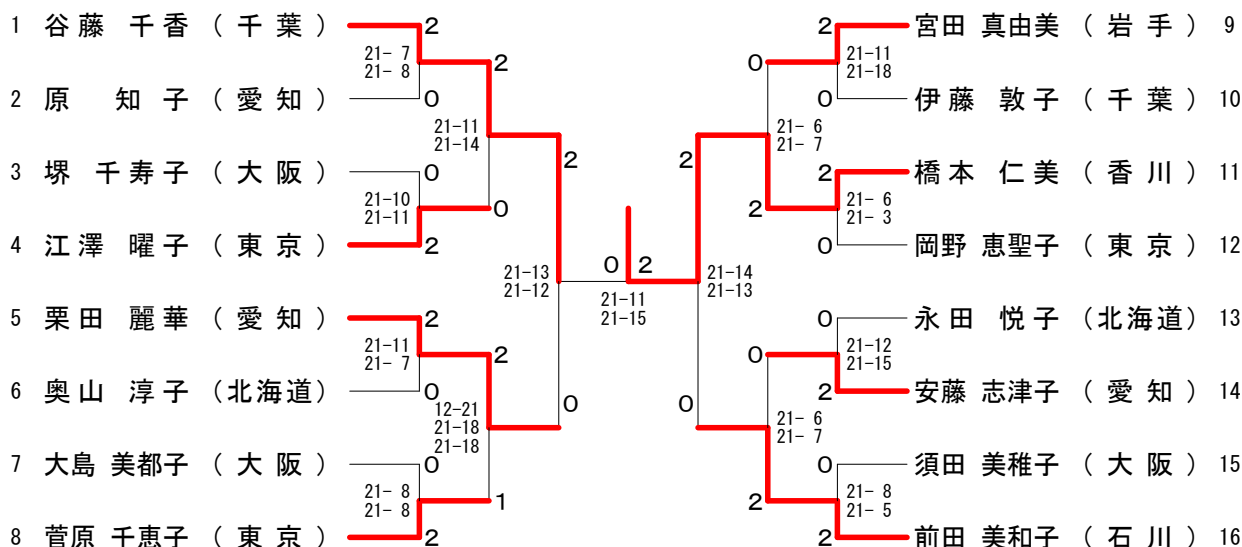
30歳以上女子単 (3 OWS)



40歳以上女子単 (4 OWS)



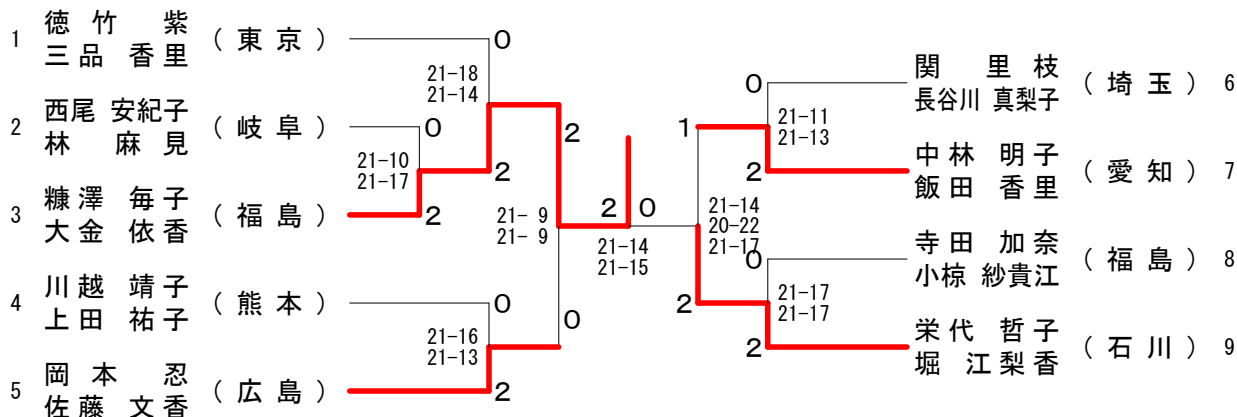
50歳以上女子単 (5 OWS)



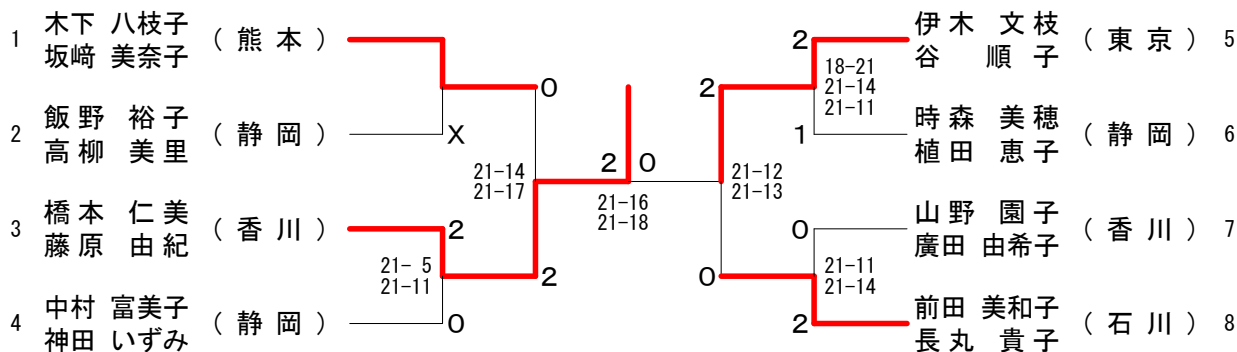
第57回全日本教職員バドミントン選手権大会

平成30年8月13日 一宮市総合体育館

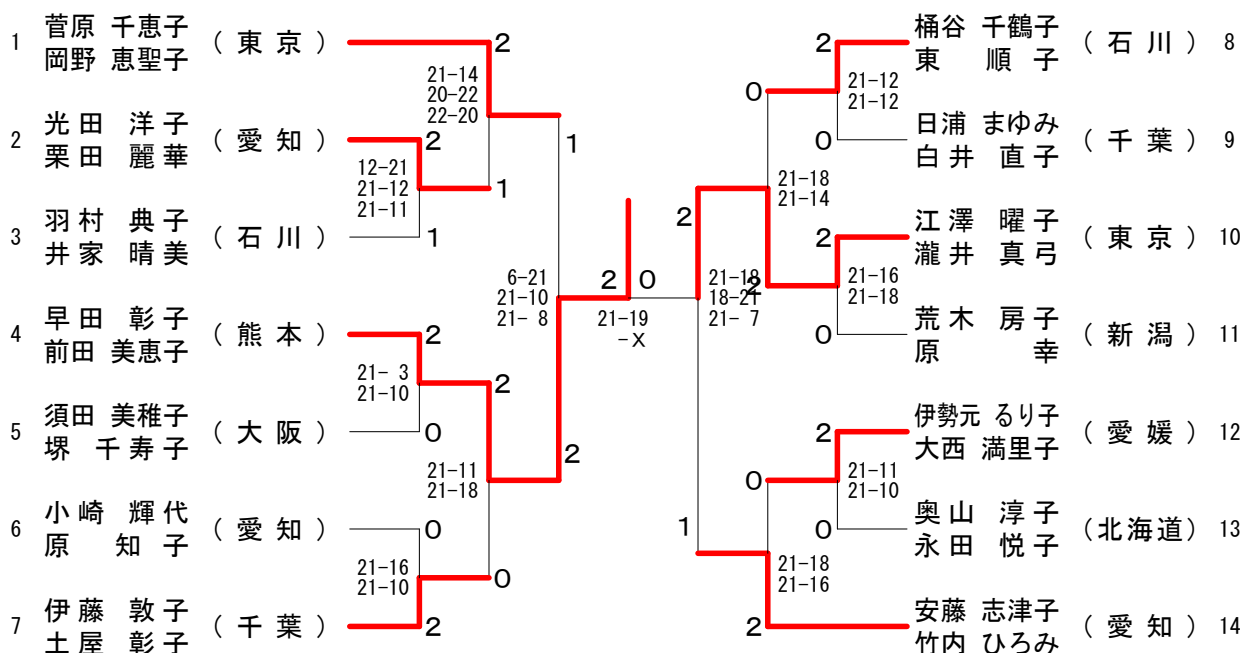
30歳以上女子複 (3 OWD)



40歳以上女子複 (4 OWD)



50歳以上女子複 (5 OWD)



平成30年度 第57回全日本教職員バドミントン選手権大会 総合順位

順位	都道府県	団体参加点	団体勝抜点	個人参加点	個人勝抜点	総合得点
1	愛知	24	42	55	84	205
2	東京	12	18	82	86	198
3	石川	12	30	42	46	130
4	福島	9	12	27	48	96
5	福岡	6	12	25	42	85
6	京都	9	12	24	32	77
7	熊本	6	6	20	40	72
8	鳥取	3	24	10	32	69
9	千葉	9	6	23	30	68
9	埼玉	6		30	32	68
11	高知	6	6	25	28	65
12	岐阜	9	6	16	30	61
13	茨城	6	6	14	32	58
14	神奈川	9		29	14	52
15	長野	3		24	24	51
16	香川	3	12	12	22	49
17	奈良	3		14	26	43
18	長崎			16	26	42
19	北海道	3		22	16	41
20	岡山			12	22	34
21	静岡	6		18	8	32
21	兵庫			8	24	32
23	愛媛	3		11	16	30
24	島根			7	20	27
24	青森			5	22	27
26	栃木	3		10	12	25
26	山口			5	20	25
28	岩手			6	16	22
29	群馬			6	14	20
30	滋賀			5	14	19
31	山形			4	12	16
32	広島			10	4	14
33	宮城			5	8	13
34	新潟			8	4	12
35	三重	3		6	2	11
36	福井			6	4	10
36	和歌山			2	8	10
38	富山			6	2	8
38	宮崎			2	6	8
40	鹿児島			2	4	6
41	大阪			5		5
42	大分					0
42	山梨					0
42	佐賀					0
42	秋田					0
42	徳島					0
42	沖縄					0

最終集計日時 2018/8/15 12:14