

第20回ダイハツ全国小学生ABC大会

2019.08.11-13 熊本県八代市

種 目	優 勝	準優勝	三 位		五 位				敢闘賞	参加数
男子 Aグループ	澤田 修志 <small>(帯広ジュニア[北海道])</small>	木根 知哉 <small>(長岡京市スポ少[京都府])</small>	川野 寿真 <small>(岡垣ジュニア[福岡県])</small>	石井 叶夢 <small>(春日部白翔[埼玉県])</small>	芳賀 彪汰 <small>(石巻クラブJr[宮城県])</small>	高野 日向 <small>(出水南ジュニア[熊本県])</small>	福原 直太郎 <small>(久御山[京都府])</small>	齊藤 優楽 <small>(仙台大和ジュニア[宮城県])</small>	増田 遙 <small>(S J B C [兵庫県[兵庫県])</small>	6 1
男子 Bグループ	寺島 拓夢 <small>(仙台大和ジュニア[宮城県])</small>	宮原 圭純 <small>(ネイバーキッズ[福岡県])</small>	松本 眞優 <small>(UDC[栃木県])</small>	藤森 海斗 <small>(ハルトノ[茨城県])</small>	小野原 瑛音 <small>(藤田研究所[宮崎県])</small>	奥 真優 <small>(高岡ジュニア[富山県])</small>	坂口 功 <small>(渋谷ジュニア[東京都])</small>	鈴木 悠輔 <small>(流山ジュニア[千葉県])</small>	池田 純一朗 <small>(はりーあっぷ[愛知県[愛知県])</small>	5 3
男子 Cグループ	串間 太政 <small>(UNAID宮崎[宮崎県])</small>	田沢 太一 <small>(所沢ジュニア[埼玉県])</small>	山口 拓 <small>(渋谷ジュニア[東京都])</small>	向 唯斗 <small>(FANATIC[滋賀県])</small>	桑野 駿 <small>(SGUジュニア[愛知県])</small>	鈴木 大翔 <small>(NP神奈川[神奈川県])</small>	古賀 敦也 <small>(佐賀サンライズ[佐賀県])</small>	高畠 央侑 <small>(玉東ジュニア[熊本県])</small>	平嶋 天嘉 <small>(広川ジュニア[和歌山県[和歌山県])</small>	4 9
女子 Aグループ	神尾 朱理 <small>(小平ジュニア[東京都])</small>	阿部 果凜 <small>(志木ジュニア[埼玉県])</small>	佐々木 弥都 <small>(神郷JBC[愛媛県])</small>	伊藤 康乃 <small>(鶴ヶ島[埼玉県])</small>	山口 栞菜 <small>(大徳ジュニア[石川県])</small>	佐藤 里央菜 <small>(香川スクール[香川県])</small>	東谷 悠妃 <small>(忠和クラブ[北海道])</small>	山本 優愛 <small>(西尾ジュニア[愛知県])</small>	文元 日菜 <small>(田原スマッシュ[大阪府[大阪府])</small>	6 2
女子 Bグループ	芳賀 凜歩 <small>(石巻クラブJr[宮城県])</small>	皆川 恵菜 <small>(小平ジュニア[東京都])</small>	原口 倅歩 <small>(鹿児島飛翔[鹿児島県])</small>	上野 優寿 <small>(立川パドスポ少[山形県])</small>	松戸 海 <small>(志木ジュニア[埼玉県])</small>	平 純空 <small>(彩橋シャトル[沖縄県])</small>	城村 沙都 <small>(UNAID宮崎[宮崎県])</small>	奥田 紗世 <small>(北栄JBC[北海道])</small>	鎌田 虹花 <small>(美翔団[三重県[三重県])</small>	5 3
女子 Cグループ	松本 楓音 <small>(朝倉ワーク[高知県])</small>	大場 心晴 <small>(JBC久留米[福岡県])</small>	井ノ上 亜美 <small>(中山少年団[鹿児島県])</small>	五十右 帆香 <small>(広幡パドキッズ[静岡県])</small>	池内 美音 <small>(西神ジュニア[兵庫県])</small>	古田 夏美 <small>(下松ジュニア[山口県])</small>	栗原 芽生 <small>(鶴ヶ島[埼玉県])</small>	林 陽々 <small>(マスキッズ[福井県])</small>	山崎 莉立 <small>(南郷キュービット[大阪府[大阪府])</small>	4 8

第20回ダイハツ全国小学生ABC大会

令和元年8月11日-13日 熊本県八代市

男子Aグループ Aブロック	澤田 修志	三木 颯斗	木村 凌大	勝 敗	順 位
澤田 修志 [北海道]	/	○ 21-19 21-16	○ 21-10 21- 8	M 2-0 G 4-0 P 84-53	1
三木 颯斗 [茨城県]	× 19-21 16-21	/	○ 24-22 21-15	M 1-1 G 2-2 P 80-79	2
木村 凌大 [山口県]	× 10-21 8-21	× 22-24 15-21	/	M 0-2 G 0-4 P 55-87	3

男子Aグループ Bブロック	木根 知哉	高橋 好誠	左村 都之助	勝 敗	順 位
木根 知哉 [京都府]	/	○ 21- 7 21- 9	○ 21-12 21-14	M 2-0 G 4-0 P 84-42	1
高橋 好誠 [岩手県]	× 7-21 9-21	/	× 14-21 15-21	M 0-2 G 0-4 P 45-84	3
左村 都之助 [大分県]	× 12-21 14-21	○ 21-14 21-15	/	M 1-1 G 2-2 P 68-71	2

男子Aグループ Cブロック	遠藤 淳生	松本 一優	藤木 蓮	勝 敗	順 位
遠藤 淳生 [広島県]	/	○ 21-12 21-17	○ 21-15 21-17	M 2-0 G 4-0 P 84-61	1
松本 一優 [栃木県]	× 12-21 17-21	/	○ 17-21 21-18 21-16	M 1-1 G 2-3 P 88-97	2
藤木 蓮 [滋賀県]	× 15-21 17-21	× 21-17 18-21 16-21	/	M 0-2 G 1-4 P 87-101	3

男子Aグループ Dブロック	長束 翔太	福原 直太朗	増田 大輝	勝 敗	順 位
長束 翔太 [愛知県]	/	× 19-21 11-21	○ 21-15 21-11	M 1-1 G 2-2 P 72-68	2
福原 直太朗 [京都府]	○ 21-19 21-11	/	○ 21- 9 21- 7	M 2-0 G 4-0 P 84-46	1
増田 大輝 [広島県]	× 15-21 11-21	× 9-21 7-21	/	M 0-2 G 0-4 P 42-84	3

男子Aグループ Eブロック	川野 寿真	石沢 太一	古川 湧己	勝 敗	順 位
川野 寿真 [福岡県]	/	○ 21-14 21- 7	○ 21-19 21-10	M 2-0 G 4-0 P 84-50	1
石沢 太一 [山形県]	× 14-21 7-21	/	× 16-21 19-21	M 0-2 G 0-4 P 56-84	3
古川 湧己 [埼玉県]	× 19-21 10-21	○ 21-16 21-19	/	M 1-1 G 2-2 P 71-77	2

男子Aグループ Fブロック	石井 叶夢	小林 駿太	村川 翔真	勝 敗	順 位
石井 叶夢 [埼玉県]	/	○ 21- 7 21-13	○ 21-11 22-20	M 2-0 G 4-0 P 85-51	1
小林 駿太 [徳島県]	× 7-21 13-21	/	× 18-21 14-21	M 0-2 G 0-4 P 52-84	3
村川 翔真 [長崎県]	× 11-21 20-22	○ 21-18 21-14	/	M 1-1 G 2-2 P 73-75	2

男子Aグループ Gブロック	高野 日向	原 蓮太郎	小野寺 獅羽	勝 敗	順 位
高野 日向 [熊本県]	/	○ 19-21 21-15 21-16	○ 21-12 21- 7	M 2-0 G 4-1 P 103-71	1
原 蓮太郎 [群馬県]	× 21-19 15-21 16-21	/	○ 21-19 21- 9	M 1-1 G 3-2 P 94-89	2
小野寺 獅羽 [青森県]	× 12-21 7-21	× 19-21 9-21	/	M 0-2 G 0-4 P 47-84	3

男子Aグループ Hブロック	草ノ瀬 悠生	根本 舜生	浅井 完介	勝 敗	順 位
草ノ瀬 悠生 [長崎県]	/	○ 21-17 21-19	○ 21-17 21-13	M 2-0 G 4-0 P 84-66	1
根本 舜生 [神奈川県]	× 17-21 19-21	/	○ 21-12 21- 9	M 1-1 G 2-2 P 78-63	2
浅井 完介 [岐阜県]	× 17-21 13-21	× 12-21 9-21	/	M 0-2 G 0-4 P 51-84	3

男子Aグループ Iブロック	芳賀 彪汰	古根川 倭	仲間 早和輝	勝 敗	順 位
芳賀 彪汰 [宮城県]	/	○ 21-14 21-16	○ 21-11 21-15	M 2-0 G 4-0 P 84-56	1
古根川 倭 [奈良県]	× 14-21 16-21	/	○ 21-15 21-11	M 1-1 G 2-2 P 72-68	2
仲間 早和輝 [沖縄県]	× 11-21 15-21	× 15-21 11-21	/	M 0-2 G 0-4 P 52-84	3

男子Aグループ Jブロック	村木 悠空	佐藤 佑羽	吉次 和義	勝 敗	順 位
村木 悠空 [兵庫県]	/	○ 21-11 21-18	× 21-16 15-21 17-21	M 1-1 G 3-2 P 95-87	2
佐藤 佑羽 [新潟県]	× 11-21 18-21	/	× 6-21 15-21	M 0-2 G 0-4 P 50-84	3
吉次 和義 [佐賀県]	○ 16-21 21-15 21-17	○ 21- 6 21-15	/	M 2-0 G 4-1 P 100-74	1

第20回ダイハツ全国小学生ABC大会

令和元年8月11日-13日 熊本県八代市

男子Aグループ Kブロック	田上 幹太	宮本 拓実	中井 嘩公	勝敗	順位
田上 幹太 [熊本県]	○	○	M 2-0 G 4-0 P 84-35	1	
宮本 拓実 [大阪府]	×	○	M 0-2 G 1-4 P 68-97	3	
中井 嘩公 [鳥取県]	×	○	M 1-1 G 2-3 P 70-90	2	

男子Aグループ Lブロック	山城 政人	高野 乙葵	深尾 優太	勝敗	順位
山城 政人 [新潟県]	○	○	M 2-0 G 4-0 P 85-64	1	
高野 乙葵 [和歌山県]	×	○	M 0-2 G 0-4 P 54-84	3	
深尾 優太 [東京都]	×	○	M 1-1 G 2-2 P 74-65	2	

男子Aグループ Mブロック	佐藤 文祐	池山 橙希	椎葉 悠斗	勝敗	順位
佐藤 文祐 [福島県]	○	×	M 1-1 G 3-2 P 93-78	2	
池山 橙希 [三重県]	×	○	M 0-2 G 0-4 P 34-84	3	
椎葉 悠斗 [宮崎県]	○	○	M 2-0 G 4-1 P 102-67	1	

男子Aグループ Nブロック	齊藤 優楽	水谷 純稀	小田切 侑斗	勝敗	順位
齊藤 優楽 [宮城県]	○	○	M 2-0 G 4-1 P 102-63	1	
水谷 純稀 [北北海道]	×	○	M 1-1 G 3-2 P 98-83	2	
小田切 侑斗 [山梨県]	×	×	M 0-2 G 0-4 P 30-84	3	

男子Aグループ Oブロック	田中 公陽	引野 一真	中村 励心	勝敗	順位
田中 公陽 [富山県]	○	○	M 2-0 G 4-0 P 84-46	1	
引野 一真 [島根県]	×	○	M 0-2 G 0-4 P 43-84	3	
中村 励心 [福岡県]	×	○	M 1-1 G 2-2 P 70-67	2	

男子Aグループ Pブロック	渡邊 奏介	増田 遥	安田 翔	勝敗	順位
渡邊 奏介 [岡山県]	○	×	M 1-1 G 2-2 P 67-64	2	
増田 遥 [兵庫県]	×	○	M 0-2 G 0-4 P 44-84	3	
安田 翔 [香川県]	○	○	M 2-0 G 4-0 P 84-47	1	

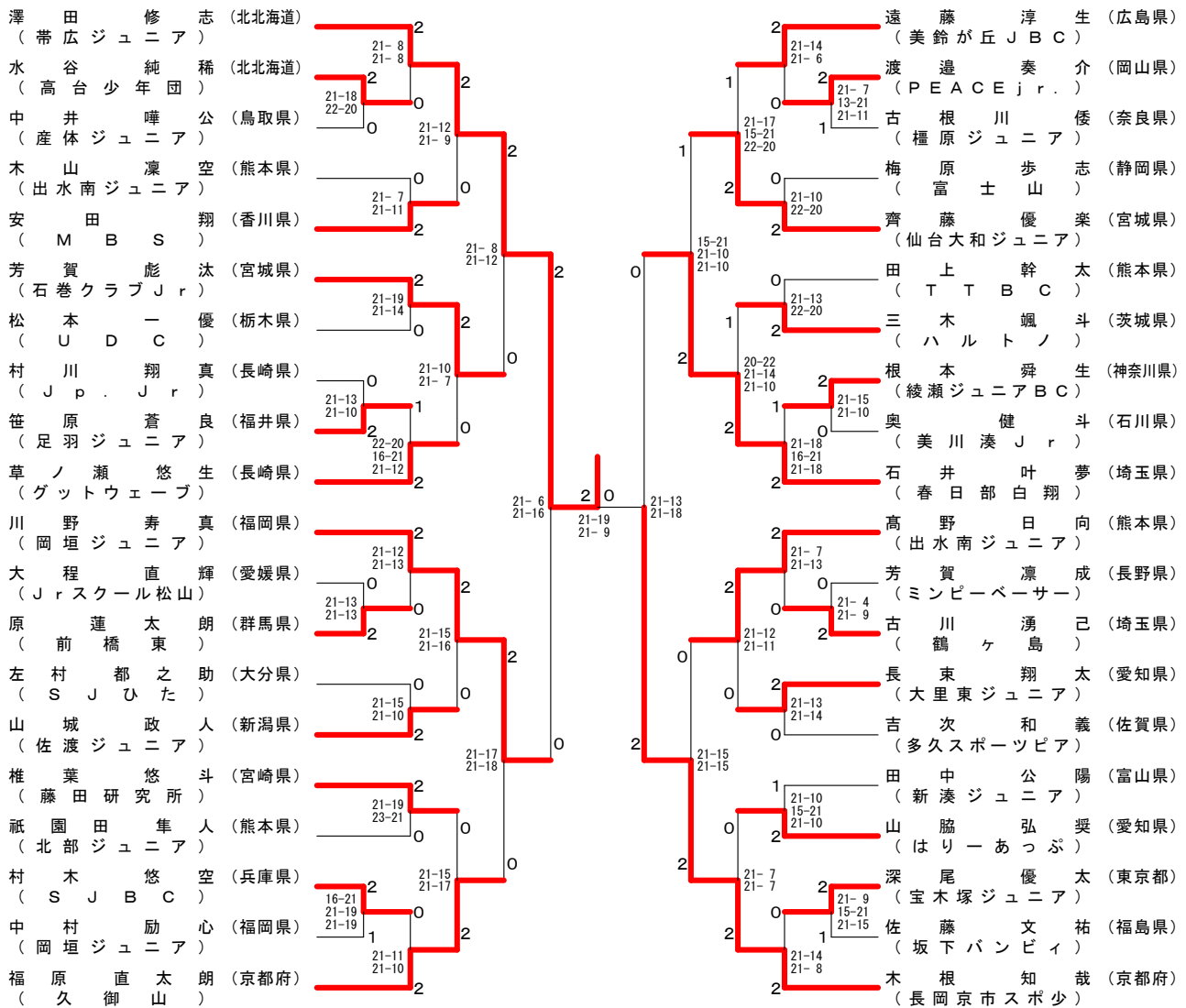
男子Aグループ Qブロック	今野 尚人	奥 健斗	木山 凜空	勝敗	順位
今野 尚人 [秋田県]	×	×	M 0-2 G 1-4 P 76-103	3	
奥 健斗 [石川県]	○	×	M 1-1 G 3-3 P 104-104	2	
木山 凜空 [熊本県]	○	○	M 2-0 G 4-1 P 97-70	1	

男子Aグループ Rブロック	山脇 弘奨	石塚 優太郎	大程 直輝	勝敗	順位
山脇 弘奨 [愛知県]	○	○	M 2-0 G 4-0 P 84-48	1	
石塚 優太郎 [千葉県]	×	×	M 0-2 G 0-4 P 52-84	3	
大程 直輝 [愛媛県]	×	○	M 1-1 G 2-2 P 68-72	2	

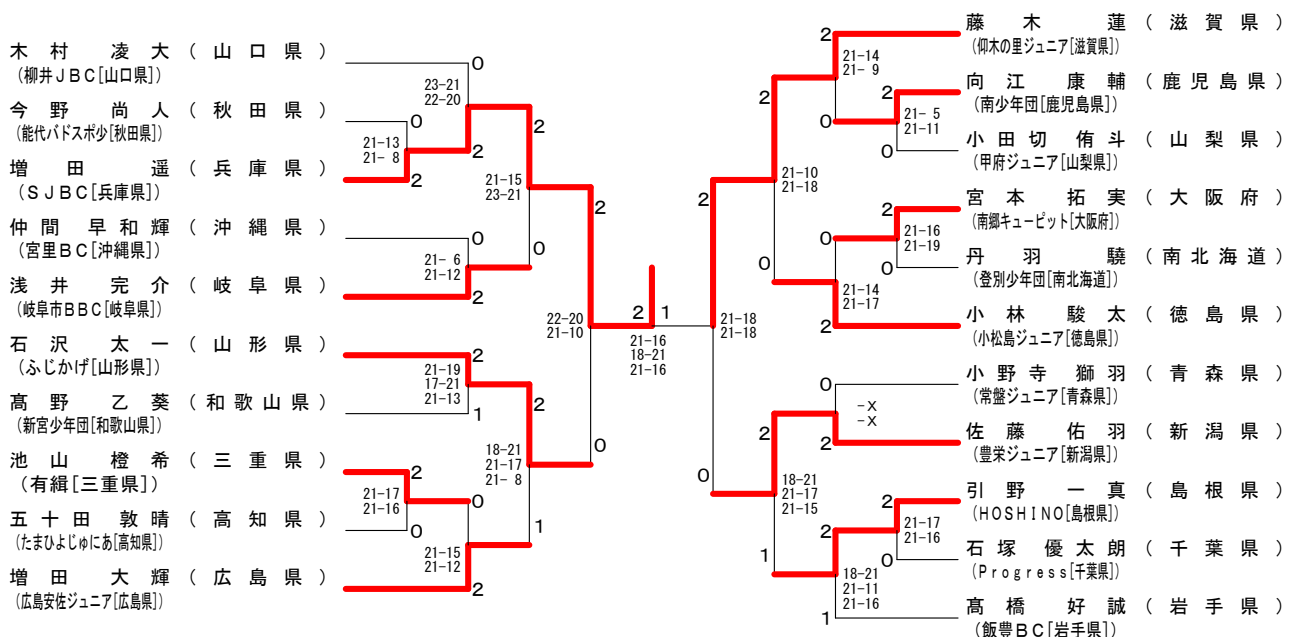
男子Aグループ Sブロック	笹原 蒼良	梅原 歩志	向江 康輔	勝敗	順位
笹原 蒼良 [福井県]	×	○	M 1-1 G 3-2 P 97-82	2	
梅原 歩志 [静岡県]	○	○	M 2-0 G 4-1 P 97-89	1	
向江 康輔 [鹿児島県]	×	×	M 0-2 G 0-4 P 61-84	3	

男子Aグループ Tブロック	芳賀 凜成	五十田 敦晴	丹羽 驍	祇園田 隼人	勝敗	順位
芳賀 凜成 [長野県]	○	○	×	M 2-1 G 5-2 P 138-133	2	
五十田 敦晴 [高知県]	×	○	×	M 1-2 G 3-4 P 120-126	3	
丹羽 驍 [北海id道]	×	×	×	M 0-3 G 0-6 P 88-128	4	
祇園田 隼人 [熊本県]	○	○	○	M 3-0 G 6-2 P 166-125	1	

男子Aグループ 決勝トーナメント



男子Aグループ下位トーナメント



第20回ダイハツ全国小学生ABC大会

令和元年8月11日-13日 熊本県八代市

男子Bグループ Aブロック	松本 眞優	奥山 陽翔	黒住 洸多	勝敗	順位
松本 眞優 [栃木県]	○	○	M 2-0 G 4-0 P 84-39	1	
奥山 陽翔 [秋田県]	×	○	M 0-2 G 0-4 P 50-84	3	
黒住 洸多 [岡山県]	×	○	M 1-1 G 2-2 P 64-75	2	

男子Bグループ Bブロック	宮原 圭純	高橋 大陽	下田 侑	勝敗	順位
宮原 圭純 [福岡県]	○	○	M 2-0 G 4-0 P 84-25	1	
高橋 大陽 [岩手県]	×	○	M 1-1 G 2-2 P 53-68	2	
下田 侑 [山梨県]	×	×	M 0-2 G 0-4 P 40-84	3	

男子Bグループ Cブロック	芦田 潤平	田坂 颯汰	門倉 湊大	勝敗	順位
芦田 潤平 [新潟県]	○	○	M 2-0 G 4-1 P 102-69	1	
田坂 颯汰 [愛媛県]	×	○	M 0-2 G 0-4 P 42-84	3	
門倉 湊大 [滋賀県]	×	○	M 1-1 G 3-2 P 97-88	2	

男子Bグループ Dブロック	小野原 瑛音	谷山 優	井手口 翔	勝敗	順位
小野原 瑛音 [宮崎県]	○	○	M 2-0 G 4-0 P 84-49	1	
谷山 優 [福井県]	×	○	M 1-1 G 2-2 P 64-68	2	
井手口 翔 [大阪府]	×	×	M 0-2 G 0-4 P 53-84	3	

男子Bグループ Eブロック	田阪 春馬	池田 純一朗	鈴木 悠輔	勝敗	順位
田阪 春馬 [香川県]	○	○	M 2-0 G 4-0 P 84-54	1	
池田 純一朗 [愛知県]	×	○	M 0-2 G 1-4 P 79-103	3	
鈴木 悠輔 [千葉県]	×	○	M 1-1 G 2-3 P 92-98	2	

男子Bグループ Fブロック	湯原 悠登	木下 響介	小金井 道斗	勝敗	順位
湯原 悠登 [鳥取県]	○	○	M 2-0 G 4-0 P 85-70	1	
木下 響介 [三重県]	×	○	M 0-2 G 1-4 P 75-104	3	
小金井 道斗 [神奈川県]	×	○	M 1-1 G 2-3 P 93-79	2	

男子Bグループ Gブロック	奥 眞優	峰元 遙生	蔭山 翔生	勝敗	順位
奥 眞優 [富山県]	○	○	M 2-0 G 4-0 P 84-42	1	
峰元 遙生 [鹿児島県]	×	○	M 0-2 G 1-4 P 67-101	3	
蔭山 翔生 [徳島県]	×	○	M 1-1 G 2-3 P 79-87	2	

男子Bグループ Hブロック	篠原 康輔	田中 駿之介	松原 史穂	勝敗	順位
篠原 康輔 [愛媛県]	○	○	M 1-1 G 3-2 P 92-93	1	
田中 駿之介 [兵庫県]	×	○	M 1-1 G 3-3 P 106-108	2	
松原 史穂 [石川県]	×	○	M 1-1 G 2-3 P 100-97	3	

男子Bグループ Iブロック	坂口 功	梅津 光利	渡辺 暁翔	勝敗	順位
坂口 功 [東京都]	○	○	M 2-0 G 4-0 P 84-43	1	
梅津 光利 [山形県]	×	○	M 0-2 G 0-4 P 45-84	3	
渡辺 暁翔 [長崎県]	×	○	M 1-1 G 2-2 P 66-68	2	

男子Bグループ Jブロック	小川 真輝	坂脇 憲広	大宮 蒼空	勝敗	順位
小川 真輝 [広島県]	○	○	M 0-2 G 0-4 P 64-84	3	
坂脇 憲広 [埼玉県]	×	○	M 2-0 G 4-0 P 84-54	1	
大宮 蒼空 [福島県]	○	×	M 1-1 G 2-2 P 67-77	2	

第20回ダイハツ全国小学生ABC大会

令和元年8月11日-13日 熊本県八代市

男子Bグループ Kブロック	高橋 勇弥	岩崎 琉義	角中 聖央	勝敗	順位
高橋 勇弥 [北海道]	○	×	×	M 0-2 G 1-4 P 64-99	3
岩崎 琉義 [京都府]	○ 21-10 21-12	○	×	M 1-1 G 2-2 P 77-66	2
角中 聖央 [熊本県]	○ 21-10 15-21 21-11	○ 23-21 21-14	○	M 2-0 G 4-1 P 101-77	1

男子Bグループ Lブロック	寺島 拓夢	北島 拓実	木次 勝俐	勝敗	順位
寺島 拓夢 [宮城県]	○	○	○	M 2-0 G 4-0 P 84-52	1
北島 拓実 [佐賀県]	×	○	○	M 1-1 G 2-2 P 78-66	2
木次 勝俐 [島根県]	×	×	○	M 0-2 G 0-4 P 40-84	3

男子Bグループ Mブロック	松下一誠	山口 晃央	中山 航	勝敗	順位
松下一誠 [北海道]	○	×	○	M 1-1 G 2-2 P 68-75	2
山口 晃央 [群馬県]	○ 21-15 21-11	○	○	M 2-0 G 4-0 P 84-64	1
中山 航 [山口県]	×	×	○	M 0-2 G 0-4 P 71-84	3

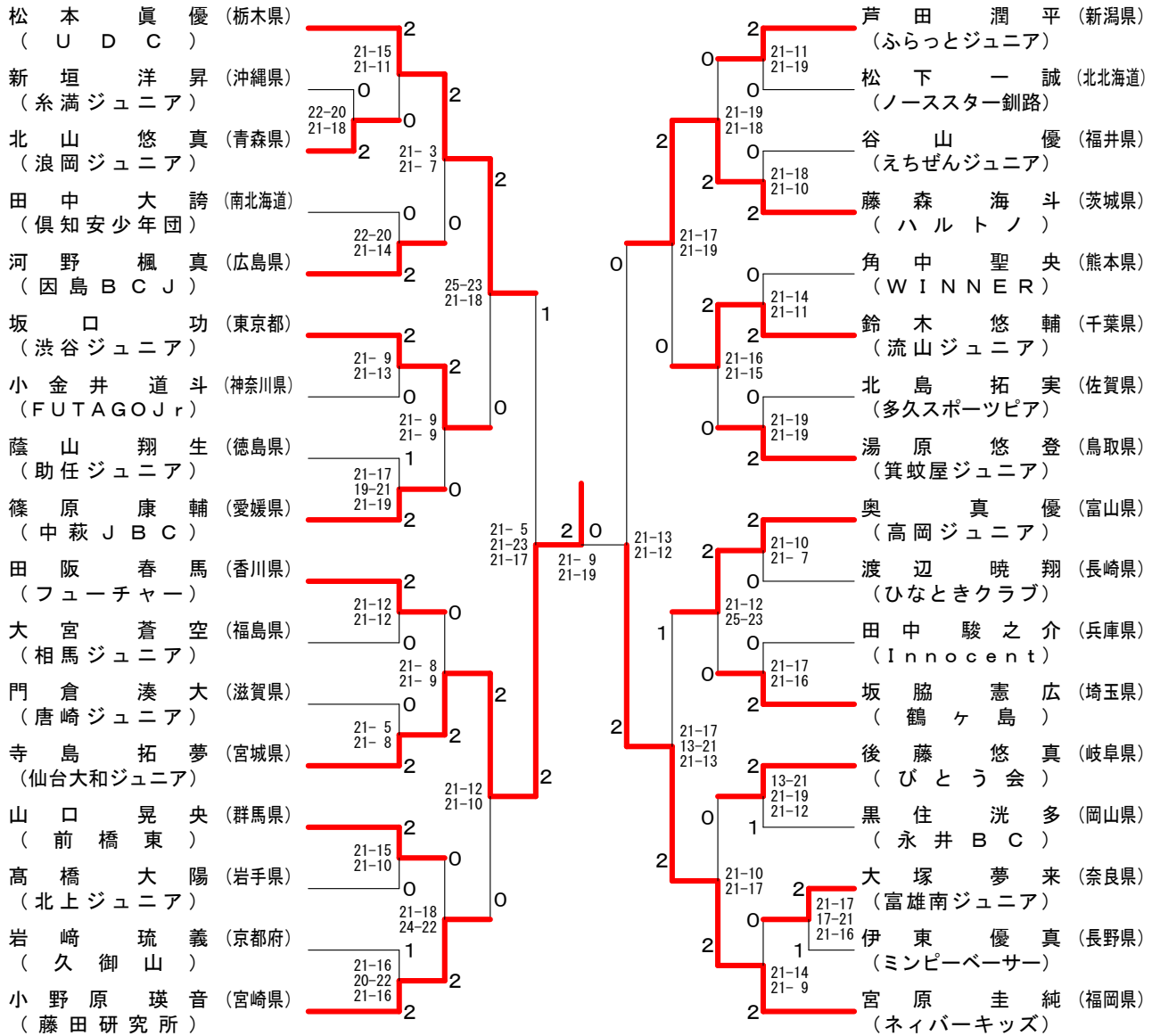
男子Bグループ Nブロック	藤森 海斗	北山 悠真	岩田 賢信	勝敗	順位
藤森 海斗 [茨城県]	○	○	○	M 2-0 G 4-0 P 84-56	1
北山 悠真 [青森県]	×	○	○	M 1-1 G 2-2 P 80-68	2
岩田 賢信 [大分県]	×	×	○	M 0-2 G 0-4 P 44-84	3

男子Bグループ Oブロック	尾野 広樹	新垣 洋昇	後藤 悠真	勝敗	順位
尾野 広樹 [和歌山県]	○	×	×	M 0-2 G 0-4 P 50-84	3
新垣 洋昇 [沖縄県]	○ 21-16 21-9	○	×	M 1-1 G 3-2 P 90-88	2
後藤 悠真 [岐阜県]	○ 21-12 21-13	○ 21-23 21-13 21-12	○	M 2-0 G 4-1 P 105-73	1

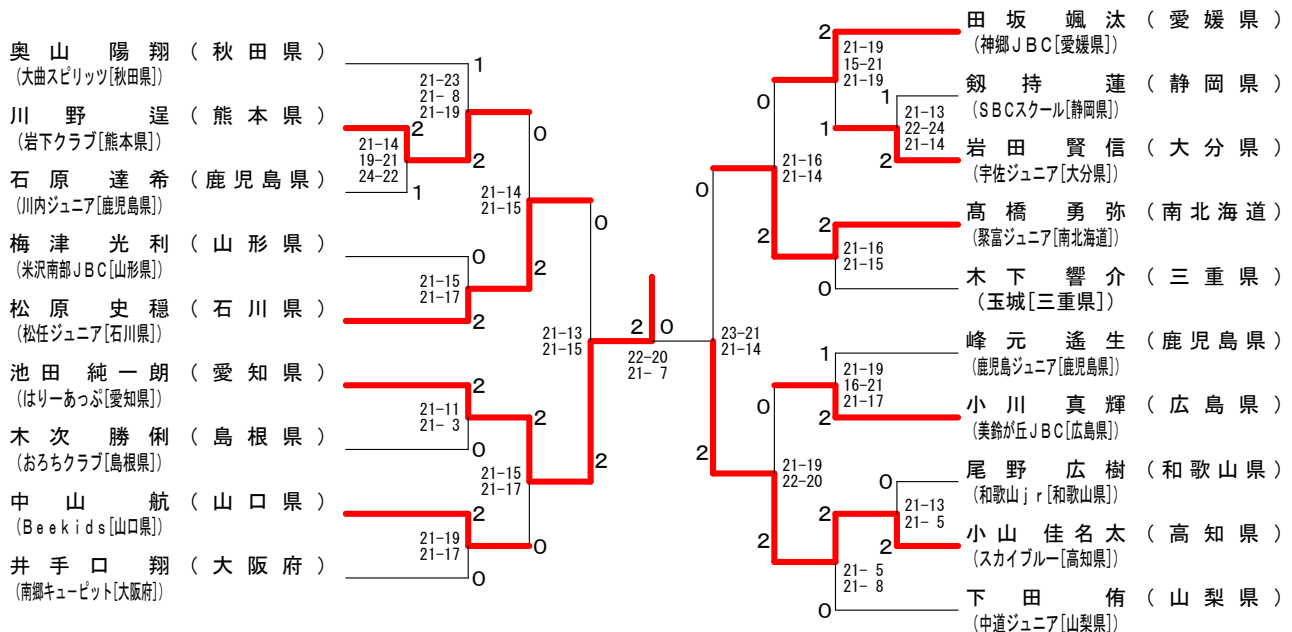
男子Bグループ Pブロック	石原 達希	河野 楓真	大塚 夢来	小山 佳名太	勝敗	順位
石原 達希 [鹿児島県]	○	×	×	○	M 1-2 G 2-4 P 97-123	3
河野 楓真 [広島県]	○ 21-17 21-10	○	○	○	M 3-0 G 6-1 P 146-113	1
大塚 夢来 [奈良県]	○ 21-15 21-11	×	○	○	M 2-1 G 5-2 P 143-111	2
小山 佳名太 [高知県]	×	×	×	○	M 0-3 G 0-6 P 89-128	4

男子Bグループ Qブロック	田中 大誇	劔持 蓮	川野 逞	伊東 優真	勝敗	順位
田中 大誇 [北海道]	○	○	○	○	M 3-0 G 6-0 P 133-93	1
劔持 蓮 [静岡県]	×	○	×	×	M 0-3 G 0-6 P 58-126	4
川野 逞 [熊本県]	×	○	○	×	M 1-2 G 2-4 P 97-108	3
伊東 優真 [長野県]	×	○	○	○	M 2-1 G 4-2 P 129-90	2

男子Bグループ 決勝トーナメント



男子Bグループ下位トーナメント



第20回ダイハツ全国小学生ABC大会

令和元年8月11日-13日 熊本県八代市

男子Cグループ Aブロック	大中 悠輔	野村 証	糸野 駿	勝 敗	順位
大中 悠輔 [愛媛県]		○ 15-6 15-11	○ 15-9 14-16 16-14	M 2-0 G 4-1 P 75-56	1
野村 証 [新潟県]	× 6-15 11-15		× 11-15 9-15	M 0-2 G 0-4 P 37-60	3
糸野 駿 [愛知県]	× 9-15 16-14 14-16	○ 15-11 15-9		M 1-1 G 3-2 P 69-65	2

男子Cグループ Bブロック	富原 魁斗	中杉 涼都	加藤 和	勝 敗	順位
富原 魁斗 [北海道]		○ 13-15 15-11 15-12	○ 15-10 13-15 15-11	M 2-0 G 4-2 P 86-74	1
中杉 涼都 [秋田県]	× 15-13 11-15 12-15		○ 15-13 15-13	M 1-1 G 3-2 P 68-69	2
加藤 和 [京都府]	× 10-15 15-13 11-15	× 13-15 13-15		M 0-2 G 1-4 P 62-73	3

男子Cグループ Cブロック	大城 大獅	佐藤 愛宙	宇賀 望空斗	勝 敗	順位
大城 大獅 [広島県]		○ 15-9 15-10	○ 15-9 15-6	M 2-0 G 4-0 P 60-34	1
佐藤 愛宙 [福井県]	× 9-15 10-15		× 11-15 16-14 9-15	M 0-2 G 1-4 P 55-74	3
宇賀 望空斗 [高知県]	× 9-15 6-15	○ 15-11 14-16 15-9		M 1-1 G 2-3 P 59-66	2

男子Cグループ Dブロック	石井 晴誠	舩田 武琉	井村 蓮次	勝 敗	順位
石井 晴誠 [鹿児島県]		○ 15-9 15-11	× 7-15 8-15	M 1-1 G 2-2 P 45-50	2
舩田 武琉 [徳島県]	× 9-15 11-15		× 6-15 8-15	M 0-2 G 0-4 P 34-60	3
井村 蓮次 [富山県]	○ 15-7 15-8	○ 15-6 15-8		M 2-0 G 4-0 P 60-29	1

男子Cグループ Eブロック	西野 俊哉	丸塚 浩真	柁津 蒼太	勝 敗	順位
西野 俊哉 [岡山県]		○ 15-13 15-9	× 9-15 15-10 3-15	M 1-1 G 3-2 P 57-62	2
丸塚 浩真 [熊本県]	× 13-15 9-15		× 8-15 3-15	M 0-2 G 0-4 P 33-60	3
柁津 蒼太 [宮城県]	○ 15-9 10-15 15-3	○ 15-8 15-3		M 2-0 G 4-1 P 70-38	1

男子Cグループ Fブロック	山田 源	小松 翔	佐橋 亮哉	勝 敗	順位
山田 源 [静岡県]		○ 15-8 13-15 15-11	○ 15-12 3-15 15-8	M 2-0 G 4-2 P 76-69	1
小松 翔 [山形県]	× 8-15 15-13 11-15		× 10-15 10-15	M 0-2 G 1-4 P 54-73	3
佐橋 亮哉 [大阪府]	× 12-15 15-3 8-15	○ 15-10 15-10		M 1-1 G 3-2 P 65-53	2

男子Cグループ Gブロック	竹本 心優斗	栗田 蓮	田阪 翔	勝 敗	順位
竹本 心優斗 [千葉県]		× 11-15 6-15	○ 11-15 16-14 15-12	M 1-1 G 2-3 P 59-71	2
栗田 蓮 [兵庫県]	○ 15-11 15-6		○ 15-8 15-5	M 2-0 G 4-0 P 60-30	1
田阪 翔 [香川県]	× 15-11 14-16 12-15	× 8-15 5-15		M 0-2 G 1-4 P 54-72	3

男子Cグループ Hブロック	相馬 瑠生	御手洗 希星	城倉 遙輝	勝 敗	順位
相馬 瑠生 [北海道]		× 15-6 8-15 12-15	○ 15-11 15-13	M 1-1 G 3-2 P 65-60	1
御手洗 希星 [大分県]	○ 6-15 15-8 15-12		× 12-15 11-15	M 1-1 G 2-3 P 59-65	3
城倉 遙輝 [長野県]	× 11-15 13-15	○ 15-12 15-11		M 1-1 G 2-2 P 54-53	2

第20回ダイハツ全国小学生ABC大会

令和元年8月11日-13日 熊本県八代市

男子Cグループ Iブロック	鈴木 大翔	田中 大智	溝口 元気	勝 敗	順位
鈴木 大翔 [神奈川県]		○ 17-15 15- 8	○ 15-10 15-11	M 2-0 G 4-0 P 62-44	1
田中 大智 [奈良県]	× 15-17 8-15		× 14-16 17-15 14-16	M 0-2 G 1-4 P 68-79	3
溝口 元気 [長崎県]	× 10-15 11-15	○ 16-14 15-17 16-14		M 1-1 G 2-3 P 68-75	2

男子Cグループ Jブロック	串間 太政	本村 健悟	野田 千瑛	勝 敗	順位
串間 太政 [宮崎県]		○ 15- 6 15- 3	○ 15- 3 15-10	M 2-0 G 4-0 P 60-22	1
本村 健悟 [石川県]	× 6-15 3-15		× 10-15 10-15	M 0-2 G 0-4 P 29-60	3
野田 千瑛 [岐阜県]	× 3-15 10-15	○ 15-10 15-10		M 1-1 G 2-2 P 43-50	2

男子Cグループ Kブロック	高島 央侑	佐々木 颯斗	山口 拓	勝 敗	順位
高島 央侑 [熊本県]		○ 15-11 15-11	× 13-15 9-15	M 1-1 G 2-2 P 52-52	2
佐々木 颯斗 [島根県]	× 11-15 11-15		× 3-15 11-15	M 0-2 G 0-4 P 36-60	3
山口 拓 [東京都]	○ 15-13 15- 9	○ 15- 3 15-11		M 2-0 G 4-0 P 60-36	1

男子Cグループ Lブロック	福永 悠斗	指首 拓杜	田畑 旬	勝 敗	順位
福永 悠斗 [三重県]		× 9-15 5-15	× 17-19 9-15	M 0-2 G 0-4 P 40-64	3
指首 拓杜 [栃木県]	○ 15- 9 15- 5		× 14-16 11-15	M 1-1 G 2-2 P 55-45	2
田畑 旬 [福岡県]	○ 19-17 15- 9	○ 16-14 15-11		M 2-0 G 4-0 P 65-51	1

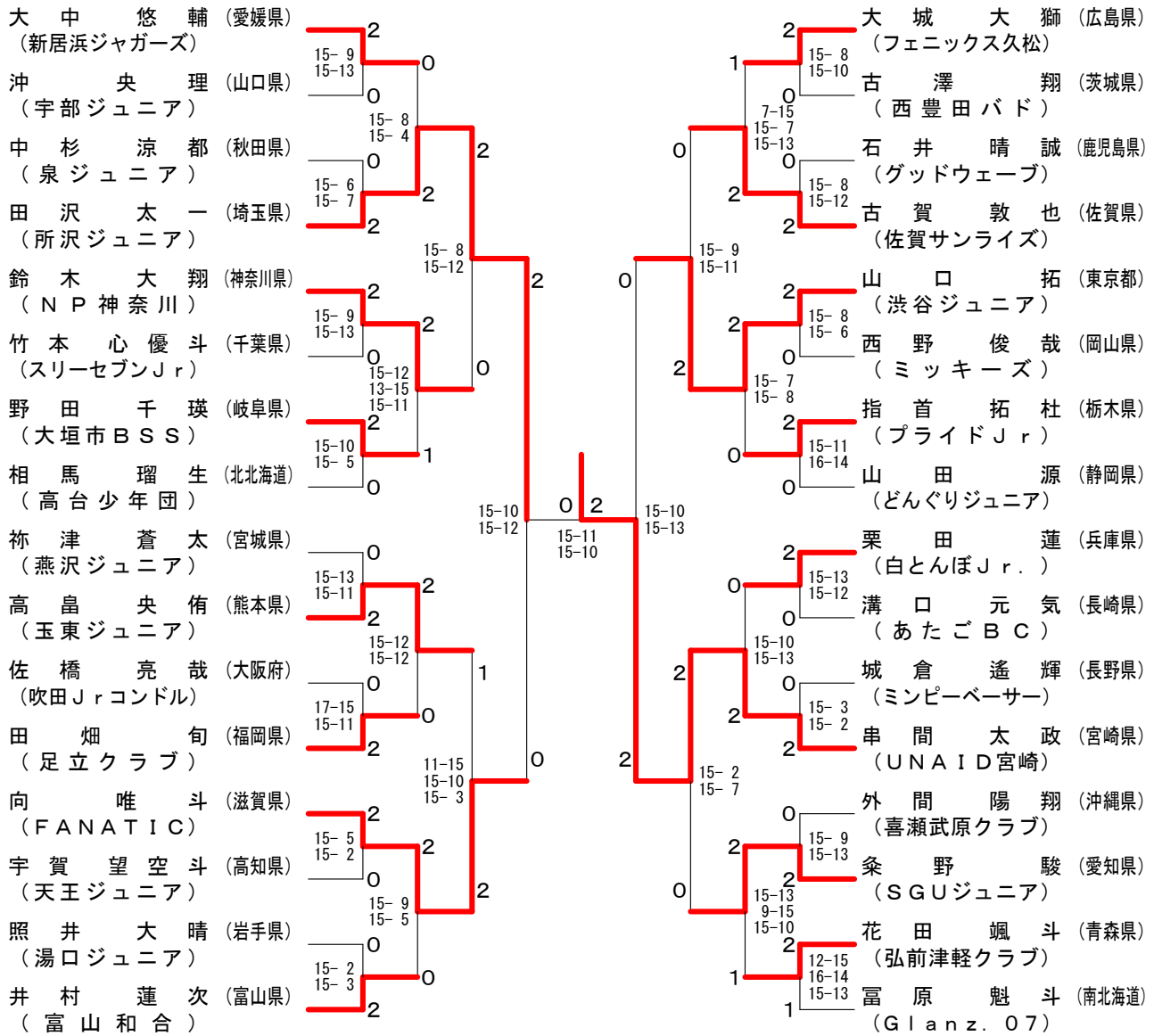
男子Cグループ Mブロック	古澤 翔	向 唯斗	矢内 太樹	勝 敗	順位
古澤 翔 [茨城県]		× 4-15 7-15	○ 15- 4 15- 4	M 1-1 G 2-2 P 41-38	2
向 唯斗 [滋賀県]	○ 15- 4 15- 7		○ 15- 3 15- 2	M 2-0 G 4-0 P 60-16	1
矢内 太樹 [福島県]	× 4-15 4-15	× 3-15 2-15		M 0-2 G 0-4 P 13-60	3

男子Cグループ Nブロック	武田 流依	古賀 敦也	照井 大晴	勝 敗	順位
武田 流依 [山梨県]		× 5-15 6-15	× 9-15 8-15	M 0-2 G 0-4 P 28-60	3
古賀 敦也 [佐賀県]	○ 15- 5 15- 6		○ 15- 4 15- 9	M 2-0 G 4-0 P 60-24	1
照井 大晴 [岩手県]	○ 15- 9 15- 8	× 4-15 9-15		M 1-1 G 2-2 P 43-47	2

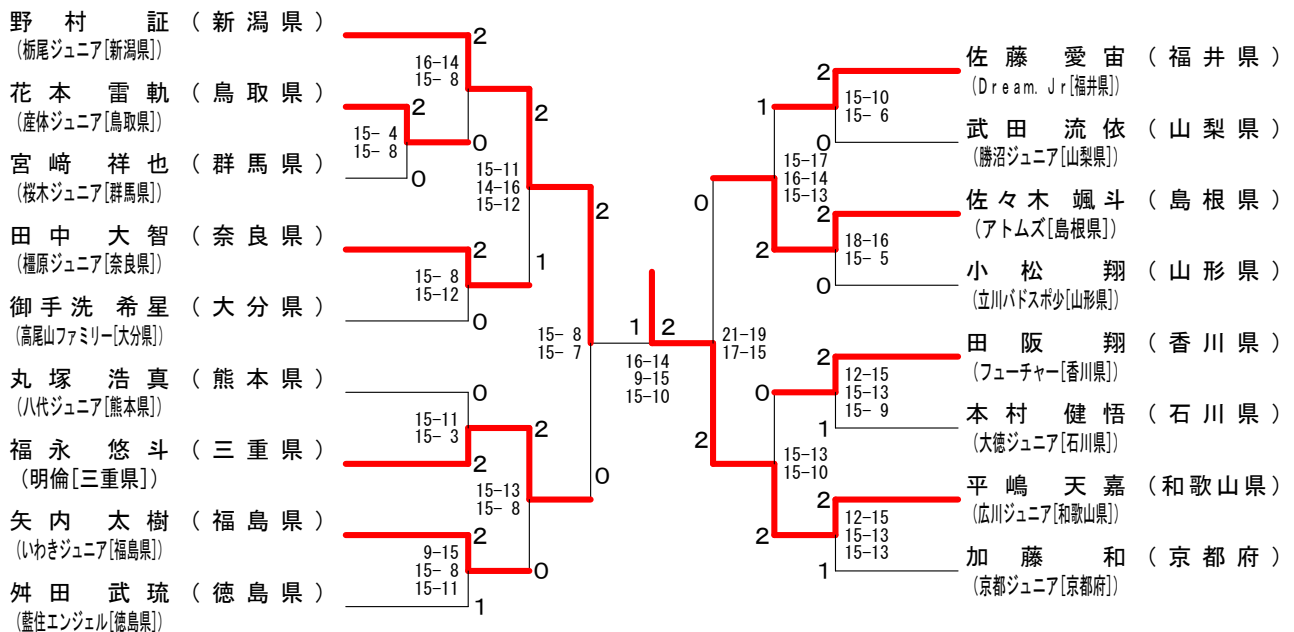
男子Cグループ Oブロック	沖 央理	宮崎 祥也	外間 陽翔	勝 敗	順位
沖 央理 [山口県]		○ 15-11 15- 9	× 12-15 12-15	M 1-1 G 2-2 P 54-50	2
宮崎 祥也 [群馬県]	× 11-15 9-15		× 7-15 7-15	M 0-2 G 0-4 P 34-60	3
外間 陽翔 [沖縄県]	○ 15-12 15-12	○ 15- 7 15- 7		M 2-0 G 4-0 P 60-38	1

男子Cグループ Pブロック	田沢 太一	花田 颯斗	花本 雷軌	平嶋 天嘉	勝 敗	順位
田沢 太一 [埼玉県]		○ 15- 5 15- 8	○ 15- 4 15- 1	○ 15- 4 15- 1	M 3-0 G 6-0 P 90-23	1
花田 颯斗 [青森県]	× 5-15 8-15		○ 15-13 15-10	○ 15- 9 15-10	M 2-1 G 4-2 P 73-72	2
花本 雷軌 [鳥取県]	× 4-15 1-15	× 13-15 10-15		× 6-15 16-14 11-15	M 0-3 G 1-6 P 61-104	4
平嶋 天嘉 [和歌山県]	× 4-15 1-15	× 9-15 10-15	○ 15- 6 14-16 15-11		M 1-2 G 2-5 P 68-93	3

男子Cグループ 決勝トーナメント



男子Cグループ下位トーナメント



第20回ダイハツ全国小学生ABC大会

令和元年8月11日-13日 熊本県八代市

女子Aグループ Aブロック	東谷 悠妃	小野里 美那	住田 葵	勝敗	順位
東谷 悠妃 [北海道]	○	○	M 2-0 G 4-0 P 84-57	1	
小野里 美那 [群馬県]	×	○	M 1-1 G 2-2 P 73-74	2	
住田 葵 [福岡県]	×	×	M 0-2 G 0-4 P 58-84	3	

女子Aグループ Bブロック	阿部 果凜	永瀨 友梨華	岡本 芽	勝敗	順位
阿部 果凜 [埼玉県]	○	○	M 2-0 G 4-0 P 84-53	1	
永瀨 友梨華 [佐賀県]	×	×	M 0-2 G 0-4 P 42-84	3	
岡本 芽 [愛知県]	×	○	M 1-1 G 2-2 P 72-61	2	

女子Aグループ Cブロック	山田 桜菜乃	吉田 美真	高崎 悠生	勝敗	順位
山田 桜菜乃 [福岡県]	○	○	M 2-0 G 4-1 P 93-81	1	
吉田 美真 [富山県]	×	○	M 1-1 G 3-2 P 98-84	2	
高崎 悠生 [秋田県]	×	×	M 0-2 G 0-4 P 58-84	3	

女子Aグループ Dブロック	山口 菜菜	島袋 麟	山川 恵実	勝敗	順位
山口 菜菜 [石川県]	○	○	M 2-0 G 4-1 P 104-69	1	
島袋 麟 [沖縄県]	×	×	M 0-2 G 1-4 P 70-102	3	
山川 恵実 [山形県]	×	○	M 1-1 G 3-3 P 110-113	2	

女子Aグループ Eブロック	神尾 朱理	津山 心	金森 愛里紗	勝敗	順位
神尾 朱理 [東京都]	○	○	M 2-0 G 4-0 P 84-48	1	
津山 心 [大分県]	×	×	M 0-2 G 0-4 P 58-85	3	
金森 愛里紗 [岡山県]	×	○	M 1-1 G 2-2 P 69-78	2	

女子Aグループ Fブロック	山本 優愛	佐藤 弥生	岡本 真心	勝敗	順位
山本 優愛 [愛知県]	○	○	M 2-0 G 4-0 P 84-51	1	
佐藤 弥生 [新潟県]	×	○	M 1-1 G 2-3 P 82-92	2	
岡本 真心 [滋賀県]	×	×	M 0-2 G 1-4 P 75-98	3	

女子Aグループ Gブロック	白川 菜結	突沖 花歩	佐藤 里央菜	勝敗	順位
白川 菜結 [千葉県]	○	×	M 1-1 G 3-3 P 114-113	2	
突沖 花歩 [広島県]	×	×	M 0-2 G 2-4 P 106-122	3	
佐藤 里央菜 [香川県]	○	○	M 2-0 G 4-2 P 118-103	1	

女子Aグループ Hブロック	小山 涼風	石内 咲来	世古口 来海	勝敗	順位
小山 涼風 [栃木県]	○	○	M 2-0 G 4-0 P 84-62	1	
石内 咲来 [福井県]	×	×	M 0-2 G 1-4 P 89-103	3	
世古口 来海 [三重県]	×	○	M 1-1 G 2-3 P 89-97	2	

女子Aグループ Iブロック	佐々木 弥都	高木 美那	小笹 奈々帆	勝敗	順位
佐々木 弥都 [愛媛県]	○	○	M 2-0 G 4-0 P 84-62	1	
高木 美那 [熊本県]	×	○	M 1-1 G 2-2 P 74-76	2	
小笹 奈々帆 [島根県]	×	×	M 0-2 G 0-4 P 64-84	3	

女子Aグループ Jブロック	文元 日菜	鈴木 穂乃花	上瀧 千翔	勝敗	順位
文元 日菜 [大阪府]	○	×	M 1-1 G 2-3 P 92-89	3	
鈴木 穂乃花 [北海道]	×	○	M 1-1 G 3-2 P 89-83	1	
上瀧 千翔 [宮城県]	○	×	M 1-1 G 2-2 P 65-74	2	

第20回ダイハツ全国小学生ABC大会

令和元年8月11日-13日 熊本県八代市

女子Aグループ Kブロック	溝尾 花奈	御後 なつみ	黒田 雲雀	勝敗	順位
溝尾 花奈 〔北海道〕		× 25-23 17-21 18-21	○ 21-11 21-6	M 1-1 G 3-2 P 102-82	1
御後 なつみ 〔神奈川県〕	○ 23-25 21-17 21-18		× 19-21 13-21	M 1-1 G 2-3 P 97-102	3
黒田 雲雀 〔長崎県〕	× 11-21 6-21	○ 21-19 21-13		M 1-1 G 2-2 P 59-74	2

女子Aグループ Lブロック	柳生 紗羽海	鈴木 彩未	柳田 花音	勝敗	順位
柳生 紗羽海 〔奈良県〕		× 21-16 11-21 15-21	× 18-21 21-17 13-21	M 0-2 G 2-4 P 99-117	3
鈴木 彩未 〔青森県〕	○ 16-21 21-11 21-15		× 21-19 15-21 18-21	M 1-1 G 3-3 P 112-108	2
柳田 花音 〔高知県〕	○ 21-18 17-21 21-13	○ 19-21 21-15 21-18		M 2-0 G 4-2 P 120-106	1

女子Aグループ Mブロック	浅野 真央	小海 陽菜	木全 希羽	勝敗	順位
浅野 真央 〔栃木県〕		○ 15-21 21-10 21-15	○ 21-9 21-16	M 2-0 G 4-1 P 99-71	1
小海 陽菜 〔長野県〕	× 21-15 10-21 15-21		× 17-21 15-21	M 0-2 G 1-4 P 78-99	3
木全 希羽 〔岐阜県〕	× 9-21 16-21	○ 21-17 21-15		M 1-1 G 2-2 P 67-74	2

女子Aグループ Nブロック	米本 宙那	平田 涼	岩井 夏穂	勝敗	順位
米本 宙那 〔徳島県〕		× 22-20 15-21 5-21	○ 21-15 21-11	M 1-1 G 3-2 P 84-88	2
平田 涼 〔茨城県〕	○ 20-22 21-15 21-5		○ 21-11 21-12	M 2-0 G 4-1 P 104-65	1
岩井 夏穂 〔京都府〕	× 15-21 11-21	× 11-21 12-21		M 0-2 G 0-4 P 49-84	3

女子Aグループ Oブロック	石井 愛莉	西川 楓	澤村 実玖	勝敗	順位
石井 愛莉 〔東京都〕		× 15-21 15-21	× 19-21 21-15 12-21	M 0-2 G 1-4 P 82-99	3
西川 楓 〔京都府〕	○ 21-15 21-15		○ 21-16 14-21 21-19	M 2-0 G 4-1 P 98-86	1
澤村 実玖 〔石川県〕	○ 21-19 15-21 21-12	× 16-21 21-14 19-21		M 1-1 G 3-3 P 113-108	2

女子Aグループ Pブロック	橋村 妃翔	玉置 由芽	谷門 優真	勝敗	順位
橋村 妃翔 〔東京都〕		○ 21-23 21-11 21-10	× 14-21 18-21	M 1-1 G 2-3 P 95-86	2
玉置 由芽 〔和歌山県〕	× 23-21 11-21 10-21		× 7-21 14-21	M 0-2 G 1-4 P 65-105	3
谷門 優真 〔鹿児島県〕	○ 21-14 21-18	○ 21-7 21-14		M 2-0 G 4-0 P 84-53	1

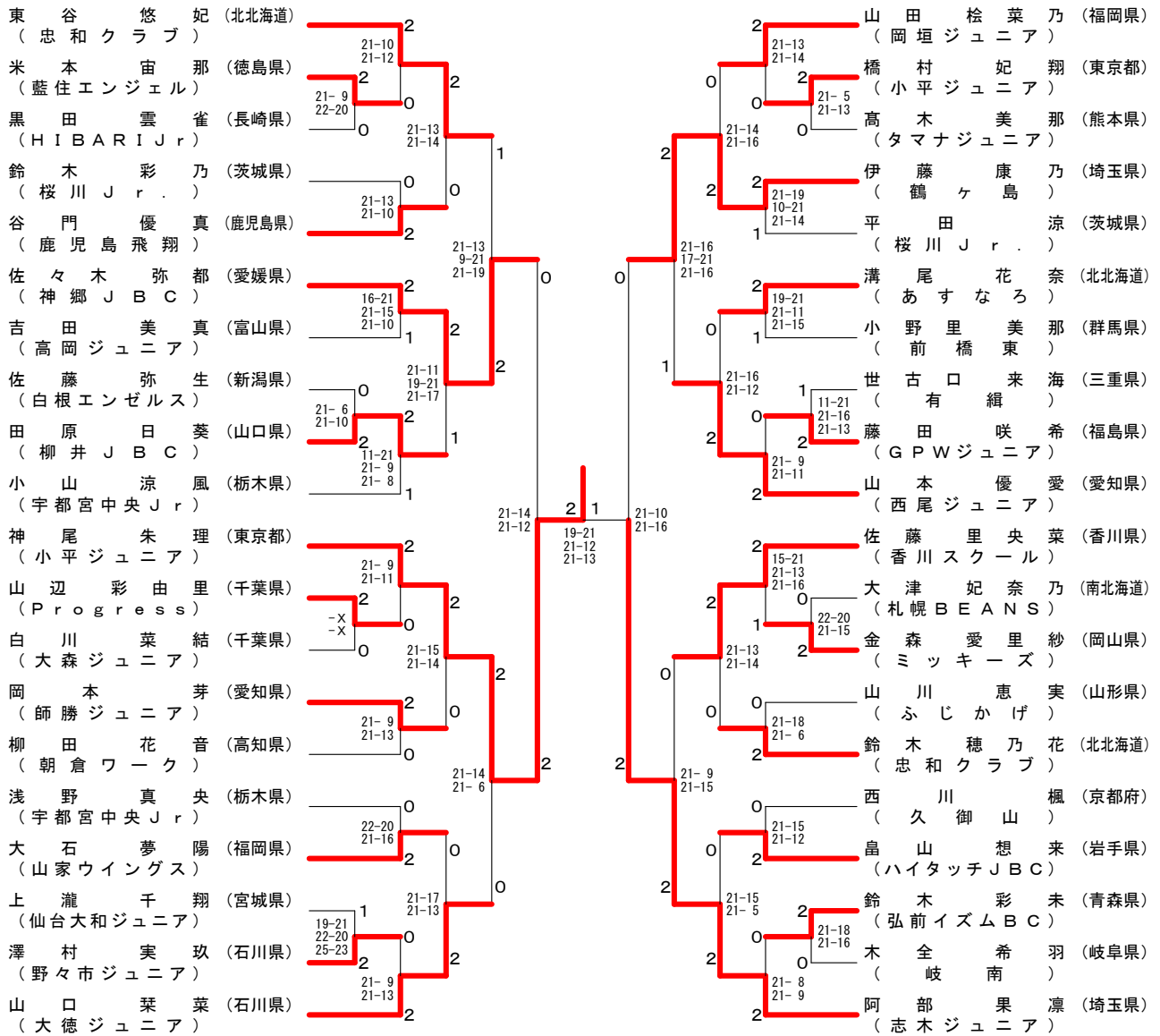
女子Aグループ Qブロック	鈴木 彩乃	大森 絵子	藤田 咲希	勝敗	順位
鈴木 彩乃 〔茨城県〕		○ 21-8 21-11	○ 21-17 23-21	M 2-0 G 4-0 P 86-57	1
大森 絵子 〔鳥取県〕	× 8-21 11-21		× 10-21 14-21	M 0-2 G 0-4 P 43-84	3
藤田 咲希 〔福島県〕	× 17-21 21-23	○ 21-10 21-14		M 1-1 G 2-2 P 80-68	2

女子Aグループ Rブロック	藤本 華菜	畠山 想来	山辺 彩由里	勝敗	順位
藤本 華菜 〔熊本県〕		× 13-21 13-21	× 14-21 21-13 17-21	M 0-2 G 1-4 P 78-97	3
畠山 想来 〔岩手県〕	○ 21-13 21-13		○ 21-16 21-12	M 2-0 G 4-0 P 84-54	1
山辺 彩由里 〔千葉県〕	○ 21-14 13-21 21-17	× 16-21 12-21		M 1-1 G 2-3 P 83-94	2

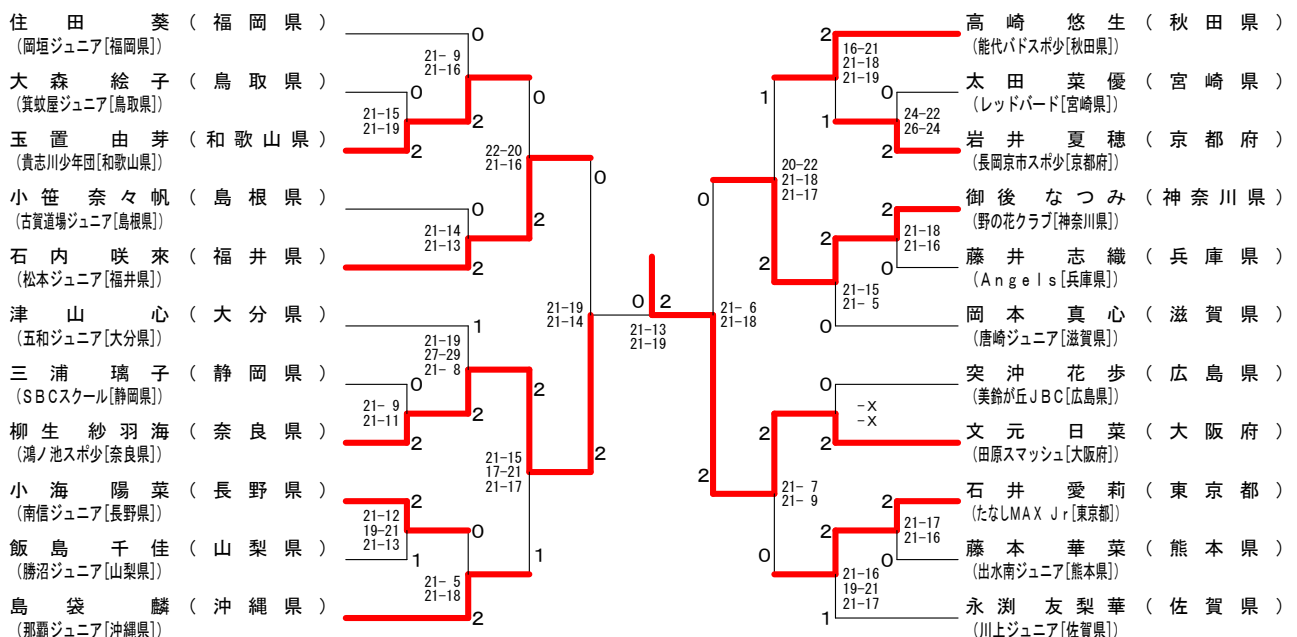
女子Aグループ Sブロック	三浦 璃子	伊藤 康乃	田原 日葵	太田 菜優	勝敗	順位
三浦 璃子 〔静岡県〕		× 10-21 14-21	× 9-21 6-21	× 20-22 21-18 9-21	M 0-3 G 1-6 P 89-145	4
伊藤 康乃 〔埼玉県〕	○ 21-10 21-14		○ 21-18 15-21 21-17	○ 21-16 21-12	M 3-0 G 6-1 P 141-108	1
田原 日葵 〔山口県〕	○ 21-9 21-6	× 18-21 21-15 17-21		○ 21-10 21-9	M 2-1 G 5-2 P 140-91	2
太田 菜優 〔宮崎県〕	○ 22-20 18-21 21-9	× 16-21 12-21	× 10-21 9-21		M 1-2 G 2-5 P 108-134	3

女子Aグループ Tブロック	大石 夢陽	飯島 千佳	藤井 志織	大津 妃奈乃	勝敗	順位
大石 夢陽 〔福岡県〕		○ 18-21 21-18 22-20	○ 21-15 21-11	○ 21-14 21-14	M 3-0 G 6-1 P 145-113	1
飯島 千佳 〔山梨県〕	× 21-18 18-21 20-22		○ 21-18 21-13	× 16-21 11-21	M 1-2 G 3-4 P 128-134	3
藤井 志織 〔兵庫県〕	× 15-21 11-21	× 18-21 13-21		× 7-21 12-21	M 0-3 G 0-6 P 76-126	4
大津 妃奈乃 〔北海道〕	× 14-21 14-21	○ 21-16 21-11	○ 21-7 21-12		M 2-1 G 4-2 P 112-88	2

女子Aグループ 決勝トーナメント



女子Aグループ下位トーナメント



第20回ダイハツ全国小学生ABC大会

令和元年8月11日-13日 熊本県八代市

女子Bグループ Aブロック	奥田 紗世	実原 凜奈	須藤 柚希	勝敗	順位
奥田 紗世 [北海道]	○	○	M 2-0 G 4-1 P 99-68	1	
実原 凜奈 [長野県]	×	○	M 1-1 G 3-2 P 89-97	2	
須藤 柚希 [群馬県]	×	×	M 0-2 G 0-4 P 64-87	3	

女子Bグループ Bブロック	原口 侅歩	岡田 和奏	田上 夕莉	勝敗	順位
原口 侅歩 [鹿児島県]	○	○	M 2-0 G 4-0 P 84-47	1	
岡田 和奏 [島根県]	×	○	M 1-1 G 2-2 P 70-68	2	
田上 夕莉 [山梨県]	×	×	M 0-2 G 0-4 P 45-84	3	

女子Bグループ Cブロック	松戸 海	寺林 琴実	鎌田 虹花	勝敗	順位
松戸 海 [埼玉県]	○	○	M 2-0 G 4-1 P 103-82	1	
寺林 琴実 [岩手県]	×	○	M 1-1 G 2-3 P 82-101	2	
鎌田 虹花 [三重県]	×	×	M 0-2 G 2-4 P 117-119	3	

女子Bグループ Dブロック	長谷川 翼咲	平 純空	久保 愛実	勝敗	順位
長谷川 翼咲 [静岡県]	×	○	M 1-1 G 3-2 P 98-86	2	
平 純空 [沖縄県]	○	○	M 2-0 G 4-1 P 104-88	1	
久保 愛実 [徳島県]	×	×	M 0-2 G 0-4 P 56-84	3	

女子Bグループ Eブロック	奈良岡 美羽	射庭 紀乃	越智 菜都美	勝敗	順位
奈良岡 美羽 [青森県]	○	○	M 2-0 G 4-0 P 84-42	1	
射庭 紀乃 [京都府]	×	×	M 0-2 G 1-4 P 80-100	3	
越智 菜都美 [広島県]	×	○	M 1-1 G 2-3 P 80-102	2	

女子Bグループ Fブロック	芳賀 凜歩	羽山 心陽	岡田 琴羽	勝敗	順位
芳賀 凜歩 [宮城県]	○	○	M 2-0 G 4-1 P 102-63	1	
羽山 心陽 [山口県]	×	○	M 1-1 G 3-2 P 93-87	2	
岡田 琴羽 [和歌山県]	×	×	M 0-2 G 0-4 P 39-84	3	

女子Bグループ Gブロック	山岸 真羽	宮川 楓	芝 結衣	勝敗	順位
山岸 真羽 [新潟県]	○	○	M 2-0 G 4-0 P 84-59	1	
宮川 楓 [熊本県]	×	×	M 0-2 G 0-4 P 53-84	3	
芝 結衣 [愛媛県]	×	○	M 1-1 G 2-2 P 72-66	2	

女子Bグループ Hブロック	上野 優寿	大嶋 彩知那	加納 早柚美	勝敗	順位
上野 優寿 [山形県]	○	○	M 2-0 G 4-0 P 84-50	1	
大嶋 彩知那 [福井県]	×	×	M 0-2 G 0-4 P 62-84	3	
加納 早柚美 [滋賀県]	×	○	M 1-1 G 2-2 P 64-76	2	

女子Bグループ Iブロック	阿波 芽衣咲	前田 海榿	古舘 美空	勝敗	順位
阿波 芽衣咲 [福岡県]	○	○	M 2-0 G 4-0 P 84-51	1	
前田 海榿 [千葉県]	×	○	M 1-1 G 2-3 P 82-88	2	
古舘 美空 [愛知県]	×	×	M 0-2 G 1-4 P 75-102	3	

女子Bグループ Jブロック	畠山 来夢	秋田 麻央	城村 沙都	勝敗	順位
畠山 来夢 [岩手県]	○	×	M 1-1 G 2-2 P 66-75	2	
秋田 麻央 [岐阜県]	×	×	M 0-2 G 0-4 P 64-84	3	
城村 沙都 [宮崎県]	○	○	M 2-0 G 4-0 P 84-55	1	

第20回ダイハツ全国小学生ABC大会

令和元年8月11日-13日 熊本県八代市

女子Bグループ Kブロック	副島 愛梨	後藤 倫	田中 美月	勝敗	順位
副島 愛梨 [佐賀県]	/	× 6-21 20-22	× 10-21 11-21	M 0-2 G 0-4 P 47-85	3
後藤 倫 [南北海道]	○ 21- 6 22-20	/	× 15-21 14-21	M 1-1 G 2-2 P 72-68	2
田中 美月 [神奈川県]	○ 21-10 21-11	○ 21-15 21-14	/	M 2-0 G 4-0 P 84-50	1

女子Bグループ Lブロック	皆川 恵菜	高倉 綾乃	安村 紗来	勝敗	順位
皆川 恵菜 [東京都]	/	○ 21-10 21- 8	○ 21-19 21-14	M 2-0 G 4-0 P 84-51	1
高倉 綾乃 [大分県]	× 10-21 8-21	/	× 18-21 21-17 16-21	M 0-2 G 1-4 P 73-101	3
安村 紗来 [富山県]	× 19-21 14-21	○ 21-18 17-21 21-16	/	M 1-1 G 2-3 P 92-97	2

女子Bグループ Mブロック	中村 羽奈	板橋 ゆい	遠藤 夢緩	勝敗	順位
中村 羽奈 [茨城県]	/	× 21-23 17-21	○ 21-19 21-17	M 1-1 G 2-2 P 80-80	2
板橋 ゆい [宮城県]	○ 23-21 21-17	/	○ 21-19 21-17	M 2-0 G 4-0 P 86-74	1
遠藤 夢緩 [鳥取県]	× 19-21 17-21	× 19-21 17-21	/	M 0-2 G 0-4 P 72-84	3

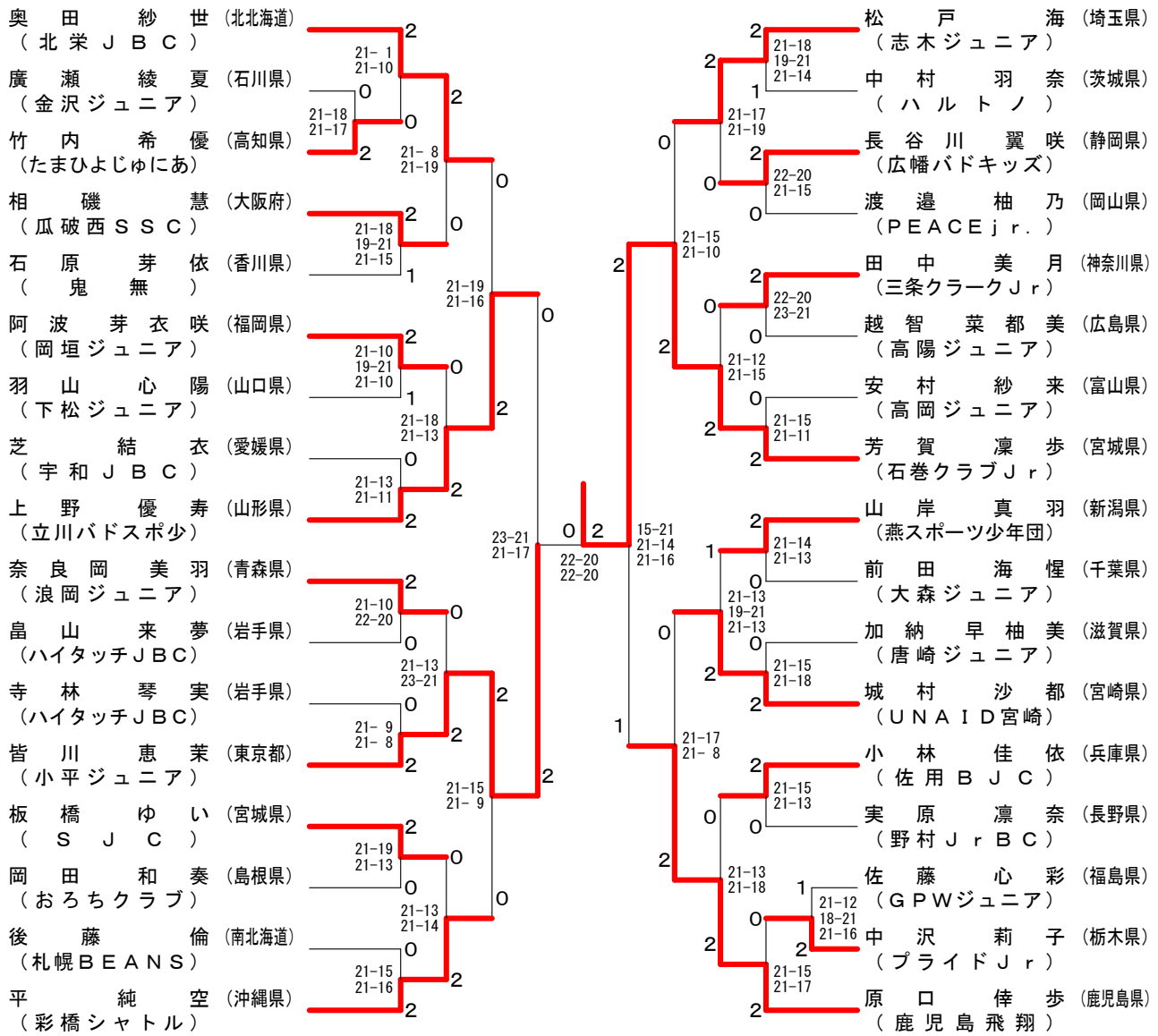
女子Bグループ Nブロック	巻木 瑠夏	渡邊 柚乃	竹内 希優	勝敗	順位
巻木 瑠夏 [奈良県]	/	× 16-21 12-21	× 16-21 21- 9 18-21	M 0-2 G 1-4 P 83-93	3
渡邊 柚乃 [岡山県]	○ 21-16 21-12	/	○ 21-10 21-10	M 2-0 G 4-0 P 84-48	1
竹内 希優 [高知県]	○ 21-16 9-21 21-18	× 10-21 10-21	/	M 1-1 G 2-3 P 71-97	2

女子Bグループ Oブロック	小林 佳依	廣瀬 綾夏	伊藤 翼	勝敗	順位
小林 佳依 [兵庫県]	/	○ 21-12 21-12	○ 21-11 21-10	M 2-0 G 4-0 P 84-45	1
廣瀬 綾夏 [石川県]	× 12-21 12-21	/	○ 28-30 21-18 21- 9	M 1-1 G 2-3 P 94-99	2
伊藤 翼 [秋田県]	× 11-21 10-21	× 30-28 18-21 9-21	/	M 0-2 G 1-4 P 78-112	3

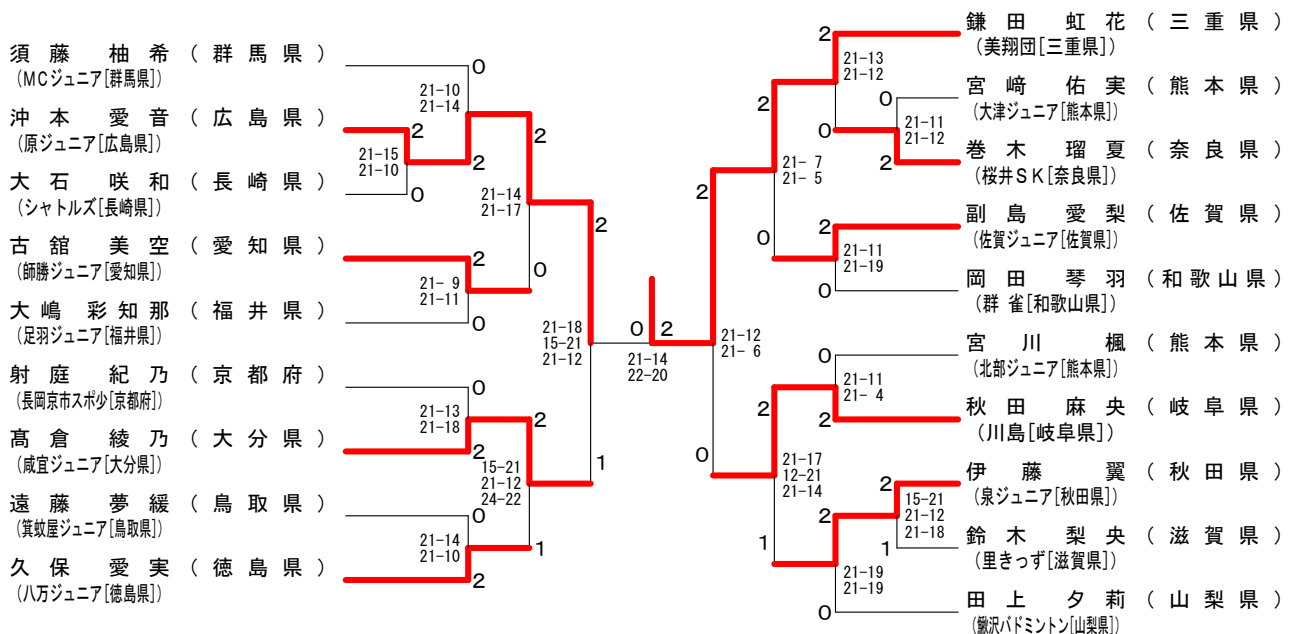
女子Bグループ Pブロック	佐藤 心彩	鈴木 梨央	石原 芽依	大石 咲和	勝敗	順位
佐藤 心彩 [福島県]	/	○ 21- 5 18-21 21-17	× 16-21 15-21	○ 21-10 22-20	M 2-1 G 4-3 P 134-115	2
鈴木 梨央 [滋賀県]	× 5-21 21-18 17-21	/	× 17-21 13-21	× 18-21 21-17 17-21	M 0-3 G 2-6 P 129-161	4
石原 芽依 [香川県]	○ 21-16 21-15	○ 21-17 21-13	/	○ 21-16 23-21	M 3-0 G 6-0 P 128-98	1
大石 咲和 [長崎県]	× 10-21 20-22	○ 21-18 17-21 21-17	× 16-21 21-23	/	M 1-2 G 2-5 P 126-143	3

女子Bグループ Qブロック	沖本 愛音	宮崎 佑実	相磯 慧	中沢 莉子	勝敗	順位
沖本 愛音 [広島県]	/	○ 21-12 21- 7	× 19-21 12-21	× 15-21 13-21	M 1-2 G 2-4 P 101-103	3
宮崎 佑実 [熊本県]	× 12-21 7-21	/	× 9-21 13-21	× 15-21 7-21	M 0-3 G 0-6 P 63-126	4
相磯 慧 [大阪府]	○ 21-19 21-12	○ 21- 9 21-13	/	○ 21-18 10-21 21-18	M 3-0 G 6-1 P 136-110	1
中沢 莉子 [栃木県]	○ 21-15 21-13	○ 21-15 21- 7	× 18-21 21-10 18-21	/	M 2-1 G 5-2 P 141-102	2

女子Bグループ 決勝トーナメント



女子Bグループ下位トーナメント



第20回ダイハツ全国小学生ABC大会

令和元年8月11日-13日 熊本県八代市

女子Cグループ Aブロック	神林 美彩	小宮 春乃	新田 雪華	勝 敗	順 位
神林 美彩 [宮城県]	○	○	M 2-0 G 4-0 P 60-31	1	
小宮 春乃 [栃木県]	×	○	M 0-2 G 0-4 P 39-60	3	
新田 雪華 [島根県]	×	○	M 1-1 G 2-2 P 47-55	2	

女子Cグループ Bブロック	山下 あいこ	井関 柑奈	小野 結衣	勝 敗	順 位
山下 あいこ [広島県]	○	○	M 2-0 G 4-1 P 73-45	1	
井関 柑奈 [福島県]	×	○	M 0-2 G 0-4 P 21-60	3	
小野 結衣 [大分県]	×	○	M 1-1 G 3-2 P 66-55	2	

女子Cグループ Cブロック	加納 柚里果	永久井 佳	山根 樹	勝 敗	順 位
加納 柚里果 [滋賀県]	○	○	M 2-0 G 4-1 P 79-63	1	
永久井 佳 [宮崎県]	×	○	M 1-1 G 3-2 P 74-61	2	
山根 樹 [鳥取県]	×	×	M 0-2 G 0-4 P 31-60	3	

女子Cグループ Dブロック	野呂 奈々花	後藤 花姫	荒木 李佳	勝 敗	順 位
野呂 奈々花 [岩手県]	○	×	M 1-1 G 2-2 P 45-56	2	
後藤 花姫 [徳島県]	×	○	M 0-2 G 0-4 P 35-61	3	
荒木 李佳 [新潟県]	○	○	M 2-0 G 4-0 P 60-23	1	

女子Cグループ Eブロック	栗原 芽生	尾田 菜乃遥	古田 夏美	勝 敗	順 位
栗原 芽生 [埼玉県]	○	×	M 1-1 G 3-2 P 64-60	2	
尾田 菜乃遥 [石川県]	×	○	M 0-2 G 0-4 P 38-60	3	
古田 夏美 [山口県]	○	○	M 2-0 G 4-1 P 70-52	1	

女子Cグループ Fブロック	檜垣 亜胡	太田 心夏	阪口 琴理	勝 敗	順 位
檜垣 亜胡 [愛媛県]	○	○	M 2-0 G 4-0 P 60-22	1	
太田 心夏 [三重県]	×	○	M 1-1 G 2-3 P 59-68	2	
阪口 琴理 [奈良県]	×	×	M 0-2 G 1-4 P 43-72	3	

女子Cグループ Gブロック	川島 愛美	高木 洵奈	望月 絆愛	勝 敗	順 位
川島 愛美 [南北海道]	×	○	M 1-1 G 2-2 P 57-38	2	
高木 洵奈 [岐阜県]	○	○	M 2-0 G 4-0 P 61-38	1	
望月 絆愛 [山梨県]	×	×	M 0-2 G 0-4 P 18-60	3	

女子Cグループ Hブロック	田阪 心果	坂井 夕真	山城 滯奈	勝 敗	順 位
田阪 心果 [香川県]	○	○	M 2-0 G 4-0 P 60-29	1	
坂井 夕真 [岡山県]	×	○	M 1-1 G 2-3 P 58-66	2	
山城 滯奈 [沖縄県]	×	×	M 0-2 G 1-4 P 46-69	3	

第20回ダイハツ全国小学生ABC大会

令和元年8月11日-13日 熊本県八代市

女子Cグループ Iブロック	五十右 帆香	山崎 莉立	富田 千晴	勝 敗	順位
五十右 帆香 [静岡県]		○ 15-13 15-12	○ 16-14 15- 7	M 2-0 G 4-0 P 61-46	1
山崎 莉立 [大阪府]	× 13-15 12-15		× 9-15 12-15	M 0-2 G 0-4 P 46-60	3
富田 千晴 [茨城県]	× 14-16 7-15	○ 15- 9 15-12		M 1-1 G 2-2 P 51-52	2

女子Cグループ Jブロック	池内 美音	鈴木 結彩	高比良 紫	勝 敗	順位
池内 美音 [兵庫県]		○ 15- 6 15- 0	○ 15-12 11-15 15-12	M 2-0 G 4-1 P 71-45	1
鈴木 結彩 [秋田県]	× 6-15 0-15		× 9-15 9-15	M 0-2 G 0-4 P 24-60	3
高比良 紫 [長崎県]	× 12-15 15-11 12-15	○ 15- 9 15- 9		M 1-1 G 3-2 P 69-59	2

女子Cグループ Kブロック	後藤 那月	神保 依舞	遠山 響	勝 敗	順位
後藤 那月 [千葉県]		○ 15-10 15- 2	○ 15- 5 15- 1	M 2-0 G 4-0 P 60-18	1
神保 依舞 [山形県]	× 10-15 2-15		○ 15-10 15- 6	M 1-1 G 2-2 P 42-46	2
遠山 響 [熊本県]	× 5-15 1-15	× 10-15 6-15		M 0-2 G 0-4 P 22-60	3

女子Cグループ Lブロック	舩田 舞羽	馬場 心春	日下部 彩芽	勝 敗	順位
舩田 舞羽 [青森県]		× x-	× x-	M 0-2 G 0-4 P 0-60	3
馬場 心春 [愛知県]	○ -x		○ 13-15 15- 8 15-11	M 2-0 G 4-1 P 73-34	1
日下部 彩芽 [熊本県]	○ -x	× 15-13 8-15 11-15		M 1-1 G 3-2 P 64-43	2

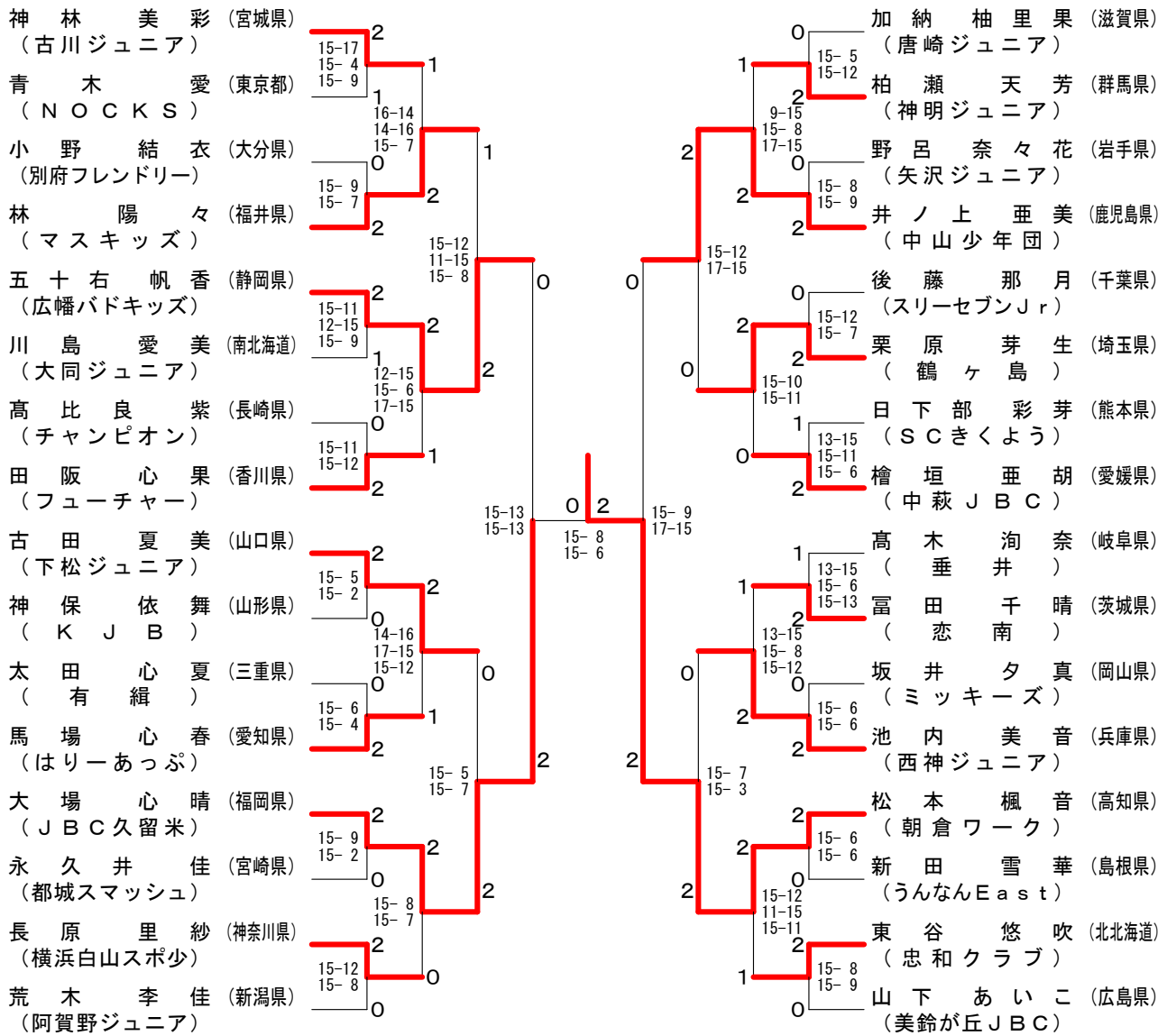
女子Cグループ Mブロック	大場 心晴	柏瀬 天芳	伊田 天音	勝 敗	順位
大場 心晴 [福岡県]		○ 15- 4 13-15 15-11	○ 15- 3 15- 5	M 2-0 G 4-1 P 73-38	1
柏瀬 天芳 [群馬県]	× 4-15 15-13 11-15		○ 15- 4 15- 9	M 1-1 G 3-2 P 60-56	2
伊田 天音 [京都府]	× 3-15 5-15	× 4-15 9-15		M 0-2 G 0-4 P 21-60	3

女子Cグループ Nブロック	長原 里紗	柴田 優来	井ノ上 亜美	勝 敗	順位
長原 里紗 [神奈川県]		○ 15- 7 15- 9	× 15-12 12-15 11-15	M 1-1 G 3-2 P 68-58	2
柴田 優来 [富山県]	× 7-15 9-15		× 9-15 9-15	M 0-2 G 0-4 P 34-60	3
井ノ上 亜美 [鹿児島県]	○ 12-15 15-12 15-11	○ 15- 9 15- 9		M 2-0 G 4-1 P 72-56	1

女子Cグループ Oブロック	青木 愛	矢口 美那	松本 楓音	勝 敗	順位
青木 愛 [東京都]		○ 15- 9 15- 9	× 9-15 4-15	M 1-1 G 2-2 P 43-48	2
矢口 美那 [長野県]	× 9-15 9-15		× 8-15 5-15	M 0-2 G 0-4 P 31-60	3
松本 楓音 [高知県]	○ 15- 9 15- 4	○ 15- 8 15- 5		M 2-0 G 4-0 P 60-26	1

女子Cグループ Pブロック	林 陽々	東谷 悠吹	兵働 綺花	勝 敗	順位
林 陽々 [福井県]		○ 12-15 15-13 18-16	○ 15- 2 15- 4	M 2-0 G 4-1 P 75-50	1
東谷 悠吹 [北北海道]	× 15-12 13-15 16-18		○ 15- 3 15- 1	M 1-1 G 3-2 P 74-49	2
兵働 綺花 [佐賀県]	× 2-15 4-15	× 3-15 1-15		M 0-2 G 0-4 P 10-60	3

女子Cグループ 決勝トーナメント



女子Cグループ下位トーナメント

