

第27回全国小学生バドミントン選手権大会

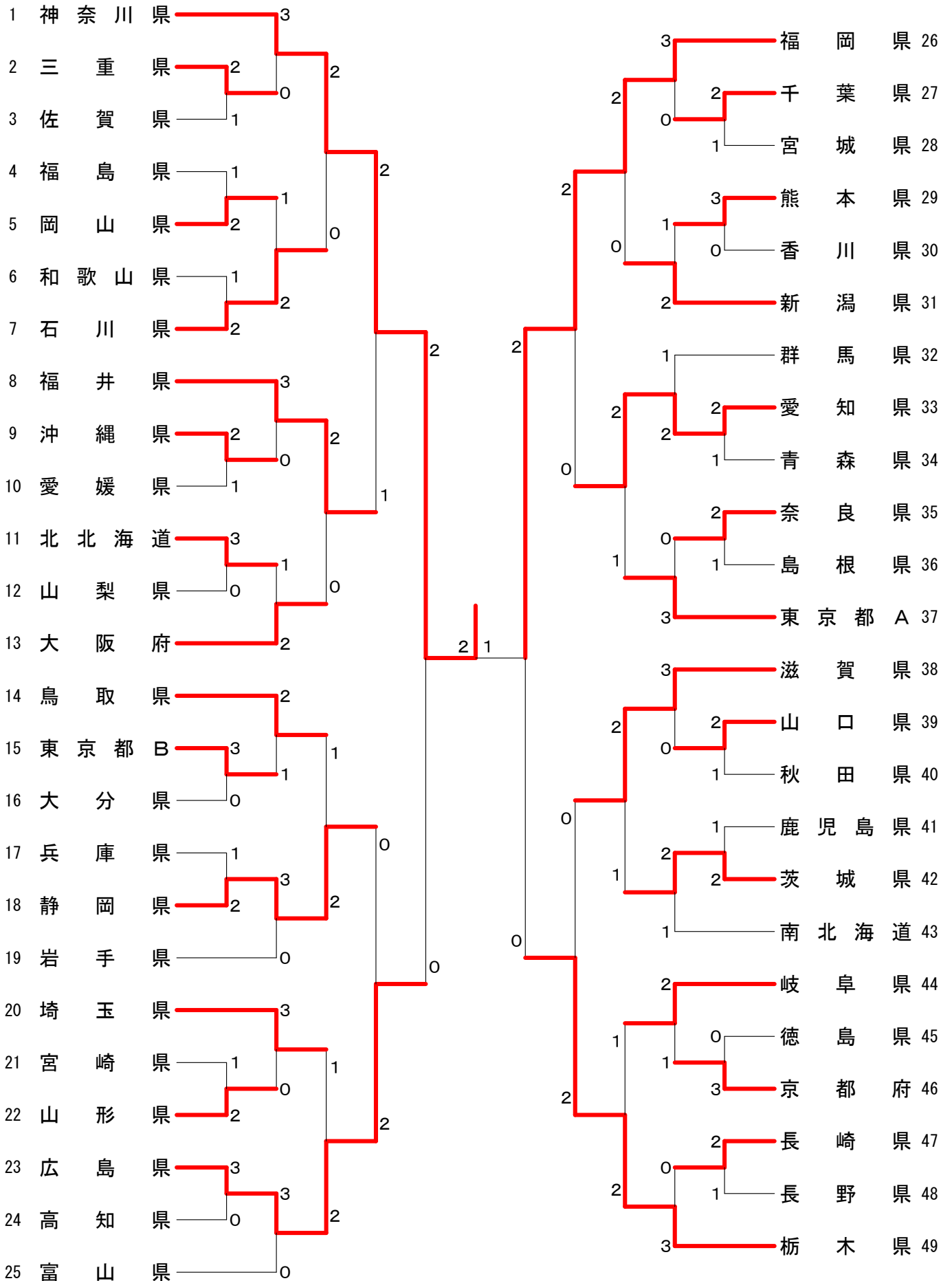
2018. 12. 25-28 エスフォルタアリーナ八王子

種目	優勝	準優勝	三位		五位				参加数
都道府県対抗団体戦 男子	神奈川県	福岡県	広島県	栃木県	福井県	愛知県	静岡県	滋賀県	49
都道府県対抗団体戦 女子	千葉県	大阪府	茨城県	東京都A	新潟県	徳島県	栃木県	埼玉県	49
男子単6年生以下	松川 健大 <small>(青葉ジュニアバドミントンクラブ[神奈川県])</small>	三浦 大地 <small>(青葉ジュニアバドミントンクラブ[神奈川県])</small>	津川 祐太 <small>(札幌BEANS[北海道])</small>	高木 慎二郎 <small>(垂井JSC[岐阜県])</small>	江見 友希 <small>(ABC Jr. [岡山県])</small>	齊藤 礼 <small>(岡垣ジュニア[福岡県])</small>	江口 幸輝 <small>(大清水[神奈川県])</small>	中静 悠斗 <small>(宇都宮中央 Jr [栃木県])</small>	43
男子単5年生以下	澤田 修志 <small>(麻広ジュニアバドミントンクラブ[北海道])</small>	木根 知哉 <small>(長岡京市スポ少[京都府])</small>	遠藤 淳生 <small>(美鈴が丘JBC[広島県])</small>	長束 翔太 <small>(大里東ジュニア[愛知県])</small>	石井 叶夢 <small>(春日部白翔[埼玉県])</small>	川野 寿真 <small>(岡垣ジュニア[福岡県])</small>	高野 日向 <small>(出水南ジュニア[熊本県])</small>	草ノ瀬 悠生 <small>(グッドウエーブ[鹿児島県])</small>	37
男子単4年生以下	山城 政人 <small>(佐渡ジュニアバドミントンクラブ[新潟県])</small>	田上 幹太 <small>(TTBC[熊本県])</small>	齊藤 優楽 <small>(仙台大和ジュニア[宮城県])</small>	山脇 弘奨 <small>(はりーあっぷジュニア[愛知県])</small>	真砂 佑澄 <small>(まなクラブ[兵庫県])</small>	五十田 敦晴 <small>(たまひよじゅにあ[高知県])</small>	松本 眞優 <small>(宇都宮ダッシュクラブ[栃木県])</small>	増田 遥 <small>(S J B C [兵庫県])</small>	35
女子単6年生以下	樋口 吹羽 <small>(藍住エンジェル[徳島県])</small>	砂川 温香 <small>(流山ジュニア[千葉県])</small>	横内 美音 <small>(甲府ジュニアバドミントンクラブ[山梨県])</small>	宮崎 友花 <small>(瓜破西SSC[大阪府])</small>	松田 仁衣菜 <small>(金井学園ジュニア[福井県])</small>	中西 香菜 <small>(小俣バドミントンスポーツ少年団[三重県])</small>	平本 梨々菜 <small>(池田野バドミントン少年団[岐阜県])</small>	玉木 亜弥 <small>(たなしMAX Jr. [東京都])</small>	43
女子単5年生以下	東谷 悠妃 <small>(忠和クラブ[北海道])</small>	阿部 果凜 <small>(志本ジュニアバドミントンクラブ[埼玉県])</small>	山田 絵菜乃 <small>(岡垣ジュニア[福岡県])</small>	山口 栞菜 <small>(大徳ジュニアバドミントンクラブ[石川県])</small>	白川 菜結 <small>(大森ジュニア[千葉県])</small>	山本 優愛 <small>(西尾ジュニア[愛知県])</small>	神尾 朱理 <small>(小平ジュニアバドミントンクラブ[東京都])</small>	小山 涼風 <small>(宇都宮中央 Jr [栃木県])</small>	37
女子単4年生以下	大石 夢陽 <small>(山家ウイングス[福岡県])</small>	溝尾 花奈 <small>(日高地区少年団[北海道])</small>	橋村 妃翔 <small>(小平ジュニアバドミントンクラブ[東京都])</small>	畠山 想来 <small>(ハイタッチジュニアバドミントンクラブ[岩手県])</small>	木全 希羽 <small>(岐南ジュニアB、C[岐阜県])</small>	沼田 弥乗 <small>(南郷キュービット[大阪府])</small>	河村 実里 <small>(志本ジュニアバドミントンクラブ[埼玉県])</small>	鈴木 彩乃 <small>(桜川 Jr. バドミントンクラブ[茨城県])</small>	35
男子複6年生以下	森 蒼介 大森 愛叶 <small>(久谷BSS[愛媛県])</small>	野村 雅人 田中 陽悠 <small>(大野ジュニア[福井県])</small>	有江 琥珀 大熊 辰弥 <small>(久喜ABC[埼玉県])</small>	坂本 安樹 櫻井 慎大 <small>(宇都宮J B [栃木県])</small>	猪股 佑仁 高坂 悠陽 <small>(浪岡ジュニアバドミントンクラブ[青森県])</small>	馬場 快成 松本 啓汰 <small>(はりーあっぷジュニア[愛知県])</small>	岡本 倖大 稲富 将太 <small>(唐津ジュニア[佐賀県])</small>	光富 琉華 久野 雅 <small>(岡垣ジュニア[福岡県])</small>	35
男子複5年生以下	根本 舜生 岡部 翔 <small>(横瀬ジュニアバドミントンクラブ[神奈川県])</small>	祇園田 隼人 中原 秀駿 <small>(北部ジュニア[熊本県])</small>	安田 翔 前田 寛仁 <small>(前田バドミントンスクール[香川県])</small>	宮崎 直也 安達 琉偉 <small>(おぐにジュニア[熊本県])</small>	渡邊 悠生 末村 豪羽 <small>(滝川フルールジュニア[北海道])</small>	中村 励心 松尾 尚樹 <small>(岡垣ジュニア[福岡県])</small>	引野 一真 川上 翔大 <small>(HOSHINO B. J. S [島根県])</small>	谷口 康生 山崎 翔叶 <small>(東光小バドミントン少年団[北海道])</small>	35
男子複4年生以下	鈴木 大翔 中村 陸人 <small>(桜川 Jr. バドミントンクラブ[茨城県])</small>	渡邊 悠至 下川 璃久 <small>(青梅ジュニアバドミントンクラブ[東京都])</small>	城戸 友翔 和川 竜也 <small>(小平ジュニアバドミントンクラブ[東京都])</small>	藤川 煌士 田阪 春馬 <small>(国分寺バドミントンスポーツ少年団[香川県])</small>	石谷 翔吾 中山 航 <small>(Beekids [山口県])</small>	藤田 導心 小野原 瑛音 <small>(藤田研究所[宮崎県])</small>	味岡 友陽 鈴木 奏楽 <small>(BPC仙台[宮城県])</small>	石川 隼 池田 純一朗 <small>(はりーあっぷジュニア[愛知県])</small>	35
女子複6年生以下	吉田 明永 保谷 芽依 <small>(市原ジュニア[千葉県])</small>	青木 優羽 平田 涼 <small>(桜川 Jr. バドミントンクラブ[茨城県])</small>	鈴木 あいり 中野 真里 <small>(鎌ヶ谷ジュニア[千葉県])</small>	春木 柚奈 住田 菜々子 <small>(岡垣ジュニア[福岡県])</small>	堀 優芽 前田 瑠唯 <small>(里きつず[滋賀県])</small>	野坂 侑李 眼関 桜 <small>(Wing武生JBC[福井県])</small>	水野 美羽 篠原 心花 <small>(Team Union [愛媛県])</small>	上山 怜来 末永 萌々歌 <small>(麻広ジュニアバドミントンクラブ[北海道])</small>	35
女子複5年生以下	戸上 凜 石井 空 <small>(PEACEジュニア[岡山県])</small>	生井 穂乃果 草間 結 <small>(西豊田バドミントン[茨城県])</small>	榮代 結子 本田 乙葉 <small>(美川南ジュニアバドミントンクラブ[石川県])</small>	伊藤 菜央加 岡本 芽 <small>(師勝ジュニアバドミントンクラブ[愛知県])</small>	八嶋 未来 森 沙和子 <small>(久喜ABC [埼玉県])</small>	澤村 実玖 浦上 蒼彩 <small>(野々市ジュニアバドミントンクラブ[石川県])</small>	関野 妃奈 大津 妃奈乃 <small>(札幌BEANS [北海道])</small>	白石 もか 徳光 陽花 <small>(アトムズ[島根県])</small>	35
女子複4年生以下	縣 明日香 藤井 詩 <small>(はりーあっぷジュニア[愛知県])</small>	工藤 葵 工藤 和奏 <small>(矢上小クラブ[長崎県])</small>	曾我部 柚羽 篠原 多輝 <small>(中萩JBC [愛媛県])</small>	山北 莉緒 長谷川 葉月 <small>(鶴ヶ島Angels [埼玉県])</small>	佐藤 玲 渡辺 暖花 <small>(阿賀野ジュニア[新潟県])</small>	木村 ひなの 鈴木 愛香 <small>(横倉ジュニア[宮城県])</small>	向江 悠伽 金生 七海 <small>(COLORS [福岡県])</small>	稲田 結月 渡邊 柚乃 <small>(PEACEジュニア[岡山県])</small>	35

第27回全国小学生バドミントン選手権大会

平成30年12月25日-26日 エスフォルタアリーナ八王子

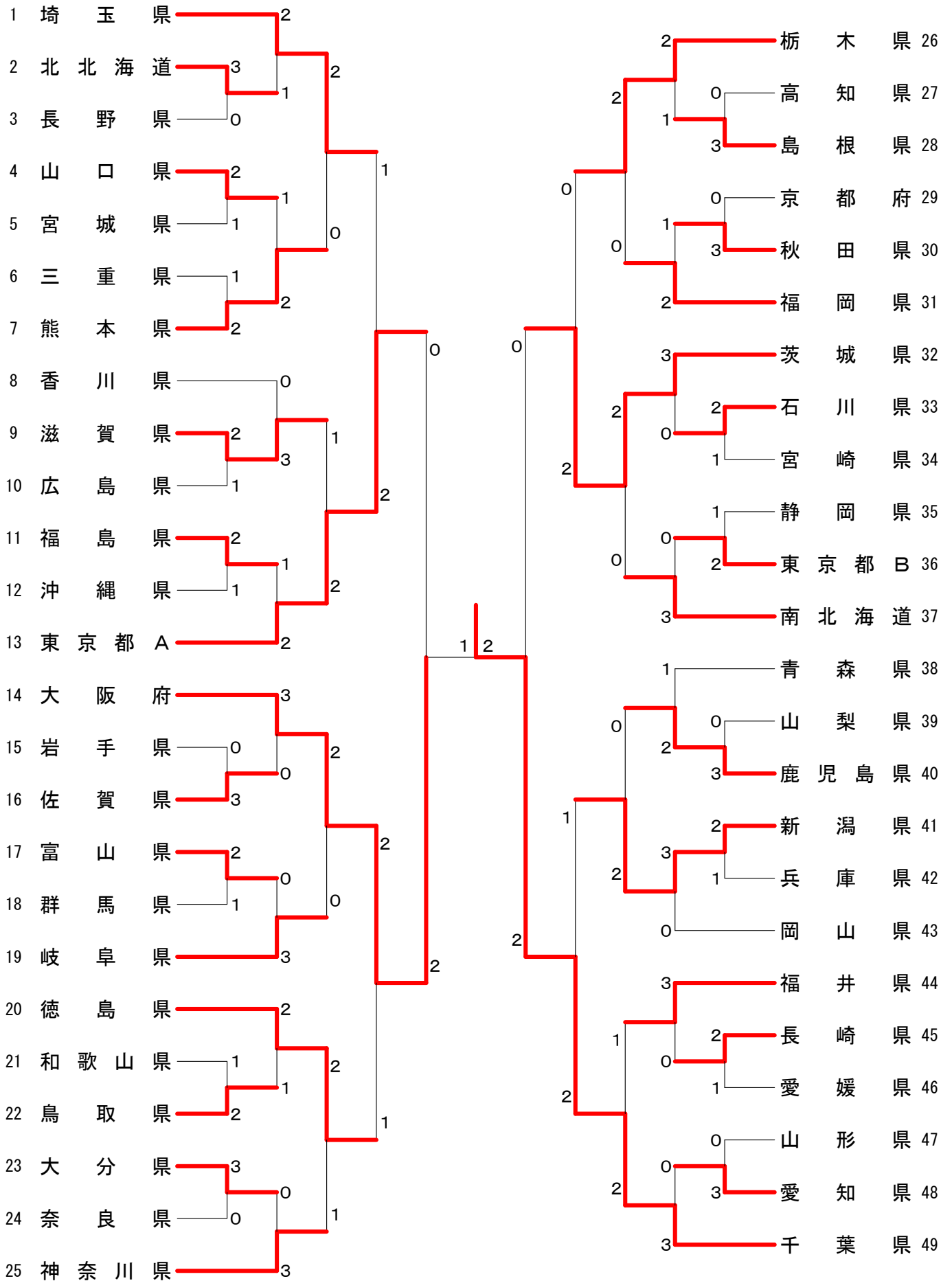
都道府県対抗団体戦 男子



第27回全国小学生バドミントン選手権大会

平成30年12月25日-26日 エスフォルタアリーナ八王子

都道府県対抗団体戦 女子



<p>試合番号 BT-1</p> <p>三重県 2-1 佐賀県</p> <p>原心之介 2 $\begin{pmatrix} 21-17 \\ 21-11 \end{pmatrix}$ 0 岡本 倅大 坂口 貴嗣</p> <p>阿比留 弘平 2 $\begin{pmatrix} 21-13 \\ 21-14 \end{pmatrix}$ 0 真木 康輔</p> <p>中野 駿晟 0 $\begin{pmatrix} 13-21 \\ 21-23 \end{pmatrix}$ 2 吉次 和義</p>	<p>試合番号 BT-2</p> <p>岡山県 2-1 福島県</p> <p>岩井 陽一朗 2 $\begin{pmatrix} 20-22 \\ 21-17 \\ 21-14 \end{pmatrix}$ 1 遠藤 也真斗 大森 翔太</p> <p>江見 友希 2 $\begin{pmatrix} 21-16 \\ 21-16 \end{pmatrix}$ 0 阿部 壮汰</p> <p>岡本 翔斗 0 $\begin{pmatrix} 19-21 \\ 15-21 \end{pmatrix}$ 2 玉川 空</p>	<p>試合番号 BT-3</p> <p>石川県 2-1 和歌山県</p> <p>中島 圭優 0 $\begin{pmatrix} 18-21 \\ 18-21 \end{pmatrix}$ 2 山本 歩音 加藤 徹哉</p> <p>亀田 太一 2 $\begin{pmatrix} 21-9 \\ 21-3 \end{pmatrix}$ 0 山本 遥希</p> <p>奥 健斗 2 $\begin{pmatrix} 21-18 \\ 21-17 \end{pmatrix}$ 0 岡田 翔月</p>
<p>試合番号 BT-4</p> <p>沖縄県 2-1 愛媛県</p> <p>香村 慎汰 0 $\begin{pmatrix} 11-21 \\ 13-21 \end{pmatrix}$ 2 森 蒼介 仲里 悠成</p> <p>平 来喜 2 $\begin{pmatrix} 21-19 \\ 12-21 \\ 21-15 \end{pmatrix}$ 1 石丸 大智</p> <p>松茂良 琉斗 2 $\begin{pmatrix} 14-21 \\ 21-13 \\ 21-18 \end{pmatrix}$ 1 高岡 拓海</p>	<p>試合番号 BT-5</p> <p>北北海道 3-0 山梨県</p> <p>中塩 爽太 2 $\begin{pmatrix} 21-9 \\ 17-21 \\ 21-8 \end{pmatrix}$ 1 田上 莉玖 大山 一樹</p> <p>川田 光太 2 $\begin{pmatrix} 21-14 \\ 21-13 \end{pmatrix}$ 0 草塩 雄大</p> <p>獅子原 九十九 2 $\begin{pmatrix} 21-9 \\ 13-21 \\ 21-17 \end{pmatrix}$ 1 坂本 權音</p>	<p>試合番号 BT-6</p> <p>東京都B 3-0 大分県</p> <p>佐藤 策太 2 $\begin{pmatrix} 21-16 \\ 22-24 \\ 21-16 \end{pmatrix}$ 1 三雲 慧 弓削 綾登</p> <p>武丸 侑樹 2 $\begin{pmatrix} 21-12 \\ 21-7 \end{pmatrix}$ 0 惠良 将大</p> <p>坂本 惺 2 $\begin{pmatrix} 21-11 \\ 21-13 \end{pmatrix}$ 0 森山 遥</p>
<p>試合番号 BT-7</p> <p>静岡県 2-1 兵庫県</p> <p>天野 遥 2 $\begin{pmatrix} 21-8 \\ 21-11 \end{pmatrix}$ 0 白山 嵩輝 鶴岡 成々斗</p> <p>山本 脩太 0 $\begin{pmatrix} 19-21 \\ 10-21 \end{pmatrix}$ 2 牛尾 南生</p> <p>勝又 翔哉 2 $\begin{pmatrix} 21-12 \\ 21-13 \end{pmatrix}$ 0 増田 遥</p>	<p>試合番号 BT-8</p> <p>山形県 2-1 宮崎県</p> <p>佐藤 廉時 1 $\begin{pmatrix} 21-12 \\ 14-21 \\ 13-21 \end{pmatrix}$ 2 串間 太紀 石沢 太一</p> <p>佐藤 愛翔 2 $\begin{pmatrix} 21-10 \\ 21-15 \end{pmatrix}$ 0 高木 雄大</p> <p>西部 陽翔 2 $\begin{pmatrix} 21-12 \\ 21-18 \end{pmatrix}$ 0 椎葉 悠斗</p>	<p>試合番号 BT-9</p> <p>広島県 3-0 高知県</p> <p>森山 大夢 2 $\begin{pmatrix} 21-9 \\ 21-9 \end{pmatrix}$ 0 黒石 遼空 石原 克起</p> <p>坂本 大地 2 $\begin{pmatrix} 15-21 \\ 21-12 \\ 21-14 \end{pmatrix}$ 1 宮地 快昇</p> <p>中村 拓幹 2 $\begin{pmatrix} 21-11 \\ 21-9 \end{pmatrix}$ 0 五十田 敦晴</p>
<p>試合番号 BT-10</p> <p>千葉県 2-1 宮城県</p> <p>富田 颯之介 2 $\begin{pmatrix} 21-15 \\ 21-17 \end{pmatrix}$ 0 高橋 陽人 森 颯大</p> <p>竹下 直輝 2 $\begin{pmatrix} 21-15 \\ 21-15 \end{pmatrix}$ 0 阿部 颯悟</p> <p>永柄 豪 0 $\begin{pmatrix} 10-21 \\ 9-21 \end{pmatrix}$ 2 芳賀 彪汰</p>	<p>試合番号 BT-11</p> <p>熊本県 3-0 香川県</p> <p>熊谷 翼 2 $\begin{pmatrix} 23-21 \\ 21-16 \end{pmatrix}$ 0 深岡 立夢 小西 裕翔</p> <p>高野 日向 2 $\begin{pmatrix} 14-21 \\ 21-19 \\ 21-14 \end{pmatrix}$ 1 石原 慶悟</p> <p>高田 隆誠 2 $\begin{pmatrix} 21-18 \\ 21-15 \end{pmatrix}$ 0 伊藤 博紀</p>	<p>試合番号 BT-12</p> <p>愛知県 2-1 青森県</p> <p>馬場 快成 2 $\begin{pmatrix} 21-12 \\ 19-21 \\ 21-15 \end{pmatrix}$ 1 猪股 佑仁 松本 啓汰</p> <p>長束 翔太 2 $\begin{pmatrix} 21-14 \\ 21-18 \end{pmatrix}$ 0 村元 舞裳斗</p> <p>落合 史詞 0 $\begin{pmatrix} 15-21 \\ 17-21 \end{pmatrix}$ 2 小野寺 獅羽</p>
<p>試合番号 BT-13</p> <p>奈良県 2-1 島根県</p> <p>西正 勤太 2 $\begin{pmatrix} 17-21 \\ 21-19 \\ 21-18 \end{pmatrix}$ 1 奥田 瑛斗 古根川 倭</p> <p>中川 尚人 1 $\begin{pmatrix} 12-21 \\ 22-20 \\ 6-21 \end{pmatrix}$ 2 森山 由惺</p> <p>日 檉 聖 2 $\begin{pmatrix} 21-15 \\ 21-9 \end{pmatrix}$ 0 黒川 真哉</p>	<p>試合番号 BT-14</p> <p>山口県 2-1 秋田県</p> <p>羽生 陽洋 2 $\begin{pmatrix} 21-13 \\ 21-11 \end{pmatrix}$ 0 沖田 紘真 神代 隼</p> <p>棟居 樟 2 $\begin{pmatrix} 16-21 \\ 21-16 \\ 21-9 \end{pmatrix}$ 1 佐々木 一真</p> <p>内富 翔空 0 $\begin{pmatrix} 14-21 \\ 12-21 \end{pmatrix}$ 2 中杉 晴哉</p>	<p>試合番号 BT-15</p> <p>茨城県 2-1 鹿児島県</p> <p>長岡 すばる 2 $\begin{pmatrix} 21-18 \\ 21-14 \end{pmatrix}$ 0 増本 琢己 青木 優斗</p> <p>美濃口 舜 1 $\begin{pmatrix} 21-18 \\ 13-21 \\ 11-21 \end{pmatrix}$ 2 草ノ瀬 悠生</p> <p>三木 颯斗 2 $\begin{pmatrix} 21-12 \\ 21-13 \end{pmatrix}$ 0 末永 空隆</p>

<p>試合番号 BT-16</p> <p>京都府 3-0 徳島県</p> <p>大石 翔太 2 $\begin{pmatrix} 21-8 \\ 21-8 \end{pmatrix}$ 小林 駿太 片山 大智 0 小泉 藍生</p> <p>木根 知哉 2 $\begin{pmatrix} 21-14 \\ 21-14 \end{pmatrix}$ 西川 佳吾</p> <p>向 竜生 2 $\begin{pmatrix} 21-7 \\ 21-8 \end{pmatrix}$ 原 奏心</p>	<p>試合番号 BT-17</p> <p>長崎県 2-1 長野県</p> <p>福田 琉詩 2 $\begin{pmatrix} 21-13 \\ 21-9 \end{pmatrix}$ 百塚 駿凜 山本 凌太郎 0 藤澤 俊希</p> <p>鶴田 翔大 1 $\begin{pmatrix} 22-24 \\ 21-13 \\ 13-21 \end{pmatrix}$ 2 矢崎 智也</p> <p>佐野 亜希人 2 $\begin{pmatrix} 21-11 \\ 21-6 \end{pmatrix}$ 藤原 疾風</p>	<p>試合番号 BT-18</p> <p>神奈川県 3-0 三重県</p> <p>高橋 和希 2 $\begin{pmatrix} 21-12 \\ 21-17 \end{pmatrix}$ 原 心之介 江口 幸輝 0 坂口 貴嗣</p> <p>松川 健大 2 $\begin{pmatrix} 21-15 \\ 21-9 \end{pmatrix}$ 阿比留 弘平</p> <p>三浦 大地 2 $\begin{pmatrix} 21-9 \\ 21-11 \end{pmatrix}$ 中川 恭太郎</p>
<p>試合番号 BT-19</p> <p>石川県 2-1 岡山県</p> <p>中島 圭優 2 $\begin{pmatrix} 21-10 \\ 18-21 \\ 22-20 \end{pmatrix}$ 1 岩井 陽一朗 加藤 徹哉 0 吉岡 光</p> <p>亀田 太一 2 $\begin{pmatrix} 21-17 \\ 21-11 \end{pmatrix}$ 0 江見 友希</p> <p>奥 健斗 0 $\begin{pmatrix} 19-21 \\ 16-21 \end{pmatrix}$ 2 渡邊 奏介</p>	<p>試合番号 BT-20</p> <p>福井県 3-0 沖縄県</p> <p>野村 雅人 2 $\begin{pmatrix} 21-14 \\ 21-9 \end{pmatrix}$ 0 平 来喜 田中 陽悠 0 仲里 悠成</p> <p>山田 琉碧 2 $\begin{pmatrix} 21-14 \\ 21-4 \end{pmatrix}$ 0 松茂良 琉斗</p> <p>川端 実康 2 $\begin{pmatrix} 21-9 \\ 21-14 \end{pmatrix}$ 0 香村 慎汰</p>	<p>試合番号 BT-21</p> <p>大阪府 2-1 北北海道</p> <p>富田 昌樹 0 $\begin{pmatrix} 12-21 \\ 11-21 \end{pmatrix}$ 2 中塩 爽太 谷村 暖忠 0 大山 一樹</p> <p>川北 和弥 2 $\begin{pmatrix} 21-12 \\ 21-18 \end{pmatrix}$ 0 野藤 流星</p> <p>山川 健介 2 $\begin{pmatrix} 25-23 \\ 17-21 \\ 21-16 \end{pmatrix}$ 1 川田 光太</p>
<p>試合番号 BT-22</p> <p>鳥取県 2-1 東京都B</p> <p>山本 佑樹 1 $\begin{pmatrix} 17-21 \\ 21-19 \\ 14-21 \end{pmatrix}$ 2 佐藤 策太 田中 優聖 0 弓削 綾登</p> <p>花本 風軌 2 $\begin{pmatrix} 21-18 \\ 21-16 \end{pmatrix}$ 0 武丸 侑樹</p> <p>秋吉 慶人 2 $\begin{pmatrix} 21-14 \\ 21-15 \end{pmatrix}$ 0 坂本 惺</p>	<p>試合番号 BT-23</p> <p>静岡県 3-0 岩手県</p> <p>天野 遥 2 $\begin{pmatrix} 21-17 \\ 21-9 \end{pmatrix}$ 0 菊地 陸隼 鶴岡 成々斗 0 高橋 翔太</p> <p>山本 脩太 2 $\begin{pmatrix} 21-17 \\ 16-21 \\ 21-16 \end{pmatrix}$ 1 鈴木 眞白</p> <p>勝又 翔哉 2 $\begin{pmatrix} 21-2 \\ 21-8 \end{pmatrix}$ 0 千葉 温人</p>	<p>試合番号 BT-24</p> <p>埼玉県 3-0 山形県</p> <p>伊東 真輝 2 $\begin{pmatrix} 21-6 \\ 21-14 \end{pmatrix}$ 0 西部 陽翔 有江 琥珀 0 佐藤 廉時</p> <p>石崎 夏生 2 $\begin{pmatrix} 21-13 \\ 21-16 \end{pmatrix}$ 0 若月 純一朗</p> <p>石井 叶夢 2 $\begin{pmatrix} 23-21 \\ 21-23 \\ 21-17 \end{pmatrix}$ 1 佐藤 愛翔</p>
<p>試合番号 BT-25</p> <p>広島県 3-0 富山県</p> <p>森山 大夢 2 $\begin{pmatrix} 24-22 \\ 21-13 \end{pmatrix}$ 0 竹内 幸生 石原 克起 0 米 颯斗</p> <p>坂井 大迪 2 $\begin{pmatrix} 21-15 \\ 21-15 \end{pmatrix}$ 0 橋本 新司</p> <p>中村 拓幹 2 $\begin{pmatrix} 21-13 \\ 21-7 \end{pmatrix}$ 0 田中 公陽</p>	<p>試合番号 BT-26</p> <p>福岡県 3-0 千葉県</p> <p>藤吉 珠李 2 $\begin{pmatrix} 21-8 \\ 21-18 \end{pmatrix}$ 0 西尾 和馬 光富 琉華 0 森 颯大</p> <p>齊藤 礼 2 $\begin{pmatrix} 21-15 \\ 21-5 \end{pmatrix}$ 0 竹下 直輝</p> <p>小林 紀博 2 $\begin{pmatrix} 21-12 \\ 21-3 \end{pmatrix}$ 0 富田 颯之介</p>	<p>試合番号 BT-27</p> <p>新潟県 2-1 熊本県</p> <p>村上 光希 2 $\begin{pmatrix} 14-21 \\ 21-19 \\ 21-18 \end{pmatrix}$ 1 熊谷 翼 磯部 陽向 0 小西 裕翔</p> <p>稲川 蓮二郎 2 $\begin{pmatrix} 21-14 \\ 21-13 \end{pmatrix}$ 0 高野 日向</p> <p>山城 拓也 0 $\begin{pmatrix} 19-21 \\ 18-21 \end{pmatrix}$ 2 高田 隆誠</p>
<p>試合番号 BT-28</p> <p>愛知県 2-1 群馬県</p> <p>馬場 快成 2 $\begin{pmatrix} 21-19 \\ 21-17 \end{pmatrix}$ 0 小倉 海斗 松本 啓汰 0 小島 陸</p> <p>彦田 禅二 0 $\begin{pmatrix} 12-21 \\ 18-21 \end{pmatrix}$ 2 栗原 和輝</p> <p>長束 翔太 2 $\begin{pmatrix} 21-13 \\ 21-16 \end{pmatrix}$ 0 原 蓮太郎</p>	<p>試合番号 BT-29</p> <p>東京都A 3-0 奈良県</p> <p>福島 幸輝 2 $\begin{pmatrix} 21-9 \\ 21-9 \end{pmatrix}$ 0 西正 勤太 山縣 壮也 0 古根川 倭</p> <p>野村 歩夢 2 $\begin{pmatrix} 21-10 \\ 21-10 \end{pmatrix}$ 0 中川 尚人</p> <p>水谷 友弥 2 $\begin{pmatrix} 21-11 \\ 21-8 \end{pmatrix}$ 0 日 攄 聖</p>	<p>試合番号 BT-30</p> <p>滋賀県 3-0 山口県</p> <p>中村 慶 2 $\begin{pmatrix} 21-17 \\ 21-17 \end{pmatrix}$ 0 網本 光希 中西 來樹 0 吉高 来星</p> <p>五島 直紀 2 $\begin{pmatrix} 21-17 \\ 21-19 \end{pmatrix}$ 0 棟居 樟</p> <p>中塚 悠太 2 $\begin{pmatrix} 21-18 \\ 21-16 \end{pmatrix}$ 0 内富 翔空</p>

<p>試合番号 BT-31</p> <p>茨城県 2-1 南北海道</p> <p>長岡 すばる $2 \begin{pmatrix} 21-18 \\ 14-21 \\ 21-9 \end{pmatrix} 1$ 高津 翔太 青木 優斗</p> <p>美濃口 舜 $0 \begin{pmatrix} 19-21 \\ 16-21 \end{pmatrix} 2$ 津川 祐太</p> <p>三木 颯斗 $2 \begin{pmatrix} 21-18 \\ 21-16 \end{pmatrix} 0$ 佐藤 楓起</p>	<p>試合番号 BT-32</p> <p>岐阜県 2-1 京都府</p> <p>倉富 結宝 $2 \begin{pmatrix} 21-17 \\ 16-21 \\ 21-10 \end{pmatrix} 1$ 片山 大智 尾藤 陽太</p> <p>高木 慎二郎 $0 \begin{pmatrix} 18-21 \\ 10-21 \end{pmatrix} 2$ 木根 知哉</p> <p>関野 遥斗 $2 \begin{pmatrix} 21-18 \\ 22-20 \end{pmatrix} 0$ 向 竜生</p>	<p>試合番号 BT-33</p> <p>栃木県 3-0 長崎県</p> <p>坂本 安樹 $2 \begin{pmatrix} 21-18 \\ 21-16 \end{pmatrix} 0$ 福田 琉詩 櫻井 慎大</p> <p>中静 悠斗 $2 \begin{pmatrix} 21-7 \\ 21-14 \end{pmatrix} 0$ 佐野 亜希人</p> <p>荻原 勇人 $2 \begin{pmatrix} 21-18 \\ 21-15 \end{pmatrix} 0$ 永石 朔士</p>
<p>試合番号 BT-34</p> <p>神奈川県 2-0 石川県</p> <p>三浦 大地 $2 \begin{pmatrix} 21-11 \\ 21-15 \end{pmatrix} 0$ 中島 圭優 石若 泰智</p> <p>松川 健大 $2 \begin{pmatrix} 21-13 \\ 21-13 \end{pmatrix} 0$ 亀田 太一</p> <p>高橋 和希 $()$ 奥 健斗</p>	<p>試合番号 BT-35</p> <p>福井県 2-0 大阪府</p> <p>南 智郎 $2 \begin{pmatrix} 21-11 \\ 21-15 \end{pmatrix} 0$ 富田 昌樹 野村 雅人</p> <p>田中 天祥 $2 \begin{pmatrix} 21-12 \\ 16-21 \\ 21-14 \end{pmatrix} 1$ 川北 和弥</p> <p>山田 琉碧 $()$ 山川 健介</p>	<p>試合番号 BT-36</p> <p>静岡県 2-1 鳥取県</p> <p>天野 遥 $2 \begin{pmatrix} 21-18 \\ 21-15 \end{pmatrix} 0$ 山本 佑樹 鶴岡 成々斗</p> <p>山本 脩太 $0 \begin{pmatrix} 15-21 \\ 18-21 \end{pmatrix} 2$ 花本 風軌</p> <p>勝又 翔哉 $2 \begin{pmatrix} 21-6 \\ 21-12 \end{pmatrix} 0$ 秋吉 慶人</p>
<p>試合番号 BT-37</p> <p>広島県 2-1 埼玉県</p> <p>森山 大夢 $0 \begin{pmatrix} 17-21 \\ 23-25 \end{pmatrix} 2$ 伊東 真輝 石原 克起</p> <p>坂井 大迪 $2 \begin{pmatrix} 21-17 \\ 21-12 \end{pmatrix} 0$ 石崎 夏生</p> <p>中村 拓幹 $2 \begin{pmatrix} 21-18 \\ 20-22 \\ 21-18 \end{pmatrix} 1$ 後藤 洸太</p>	<p>試合番号 BT-38</p> <p>福岡県 2-0 新潟県</p> <p>藤吉 珠李 $2 \begin{pmatrix} 21-9 \\ 21-18 \end{pmatrix} 0$ 村上 光希 光富 琉華</p> <p>齊藤 礼 $2 \begin{pmatrix} 14-21 \\ 21-16 \\ 21-9 \end{pmatrix} 1$ 稲川 蓮二郎</p> <p>小林 紀博 $()$ 山城 拓也</p>	<p>試合番号 BT-39</p> <p>愛知県 2-1 東京都A</p> <p>馬場 快成 $2 \begin{pmatrix} 21-15 \\ 15-21 \\ 21-17 \end{pmatrix} 1$ 福島 幸輝 松本 啓汰</p> <p>落合 史詞 $0 \begin{pmatrix} 16-21 \\ 13-21 \end{pmatrix} 2$ 野村 歩夢</p> <p>長束 翔太 $2 \begin{pmatrix} 21-11 \\ 21-5 \end{pmatrix} 0$ 水谷 友弥</p>
<p>試合番号 BT-40</p> <p>滋賀県 2-1 茨城県</p> <p>中村 慶 $0 \begin{pmatrix} 15-21 \\ 15-21 \end{pmatrix} 2$ 長岡 すばる 中西 來樹</p> <p>五島 直紀 $2 \begin{pmatrix} 21-14 \\ 22-20 \end{pmatrix} 0$ 美濃口 舜</p> <p>中塚 悠太 $2 \begin{pmatrix} 21-15 \\ 21-9 \end{pmatrix} 0$ 三木 颯斗</p>	<p>試合番号 BT-41</p> <p>栃木県 2-1 岐阜県</p> <p>坂本 安樹 $0 \begin{pmatrix} 18-21 \\ 20-22 \end{pmatrix} 2$ 高木 慎二郎 櫻井 慎大</p> <p>江連 晴羽 $2 \begin{pmatrix} 21-17 \\ 21-17 \end{pmatrix} 0$ 関野 遥斗</p> <p>中静 悠斗 $2 \begin{pmatrix} 21-7 \\ 21-7 \end{pmatrix} 0$ 岩田 稜太</p>	<p>試合番号 BT-42</p> <p>神奈川県 2-1 福井県</p> <p>三浦 大地 $0 \begin{pmatrix} 10-21 \\ 15-21 \end{pmatrix} 2$ 野村 雅人 石若 泰智</p> <p>松川 健大 $2 \begin{pmatrix} 21-11 \\ 21-12 \end{pmatrix} 0$ 田中 天祥</p> <p>高橋 和希 $2 \begin{pmatrix} 22-20 \\ 22-24 \\ 21-19 \end{pmatrix} 1$ 山田 琉碧</p>
<p>試合番号 BT-43</p> <p>広島県 2-0 静岡県</p> <p>森山 大夢 $2 \begin{pmatrix} 21-14 \\ 18-21 \\ 21-18 \end{pmatrix} 1$ 天野 遥 石原 克起</p> <p>坂井 大迪 $2 \begin{pmatrix} 21-19 \\ 21-19 \end{pmatrix} 0$ 勝又 翔哉</p> <p>中村 拓幹 $(14-12)$ 山本 脩太</p>	<p>試合番号 BT-44</p> <p>福岡県 2-0 愛知県</p> <p>小林 紀博 $2 \begin{pmatrix} 13-21 \\ 21-15 \\ 21-15 \end{pmatrix} 1$ 馬場 快成 光富 琉華</p> <p>齊藤 礼 $2 \begin{pmatrix} 21-3 \\ 21-13 \end{pmatrix} 0$ 彦田 禅二</p> <p>藤吉 珠李 $(17-21 \\ 5-2)$ 長束 翔太</p>	<p>試合番号 BT-45</p> <p>栃木県 2-0 滋賀県</p> <p>坂本 安樹 $2 \begin{pmatrix} 21-10 \\ 21-13 \end{pmatrix} 0$ 中村 慶 櫻井 慎大</p> <p>中静 悠斗 $2 \begin{pmatrix} 21-12 \\ 21-16 \end{pmatrix} 0$ 五島 直紀</p> <p>荻原 勇人 $()$ 中塚 悠太</p>

試合番号 BT-46	試合番号 BT-47	試合番号 BT-48
神奈川県 2 - 0 広島県	福岡県 2 - 0 栃木県	神奈川県 2 - 1 福岡県
松川 健大 2 $\left(\begin{matrix} 21-11 \\ 21-9 \end{matrix} \right)$ 0 森山 大夢 江口 幸輝	藤吉 珠李 2 $\left(\begin{matrix} 21-17 \\ 21-8 \end{matrix} \right)$ 0 坂本 安樹 光富 琉華	松川 健大 2 $\left(\begin{matrix} 21-11 \\ 18-21 \\ 21-19 \end{matrix} \right)$ 1 藤吉 珠李 江口 幸輝
三浦 大地 2 $\left(\begin{matrix} 19-21 \\ 21-15 \\ 21-7 \end{matrix} \right)$ 1 遠藤 淳生	齊藤 礼 2 $\left(\begin{matrix} 19-21 \\ 21-14 \\ 24-22 \end{matrix} \right)$ 1 中静 悠斗	高橋 和希 1 $\left(\begin{matrix} 21-15 \\ 18-21 \\ 12-21 \end{matrix} \right)$ 2 齊藤 礼
高橋 和希 $\left(\begin{matrix} 21-10 \end{matrix} \right)$ 坂井 大迪	小林 紀博 $\left(\begin{matrix} 21-13 \\ 8-4 \end{matrix} \right)$ 江連 晴羽	三浦 大地 2 $\left(\begin{matrix} 21-13 \\ 21-15 \end{matrix} \right)$ 0 小林 紀博

<p>試合番号 GT-1</p> <p>北北海道 3-0 長野県</p> <p>末永 萌々歌 2 $\begin{pmatrix} 21-9 \\ 21-9 \end{pmatrix}$ 0 小海 陽菜 上山 怜来 0 牧野 瑞希</p> <p>広瀬 万倫 2 $\begin{pmatrix} 21-2 \\ 21-12 \end{pmatrix}$ 0 田近 愛梨</p> <p>愛澤 琉衣 2 $\begin{pmatrix} 21-13 \\ 21-16 \end{pmatrix}$ 0 坂口 楓</p>	<p>試合番号 GT-2</p> <p>山口県 2-1 宮城県</p> <p>田原 日葵 2 $\begin{pmatrix} 21-18 \\ 21-13 \end{pmatrix}$ 0 佐々木 飛華 林 知衣奈 0 岩渕 莉奈</p> <p>古田 志穂 2 $\begin{pmatrix} 21-14 \\ 21-14 \end{pmatrix}$ 0 根立 莉苑</p> <p>田村 玲夢 1 $\begin{pmatrix} 21-19 \\ 17-21 \\ 16-21 \end{pmatrix}$ 2 菅井 理央</p>	<p>試合番号 GT-3</p> <p>熊本県 2-1 三重県</p> <p>工藤 桃華 2 $\begin{pmatrix} 21-17 \\ 21-19 \end{pmatrix}$ 0 池内 暖 吉村 佳奈子 0 吉居 鼓</p> <p>長塩 明奈 0 $\begin{pmatrix} 9-21 \\ 9-21 \end{pmatrix}$ 2 中西 香菜</p> <p>佐藤 ゆめ 2 $\begin{pmatrix} 21-18 \\ 21-7 \end{pmatrix}$ 0 世古口 来海</p>
<p>試合番号 GT-4</p> <p>滋賀県 2-1 広島県</p> <p>前田 瑠唯 0 $\begin{pmatrix} 17-21 \\ 20-22 \end{pmatrix}$ 2 住田 彩羽 山名 彩心 0 上野 帆七海</p> <p>高本 夏彩 2 $\begin{pmatrix} 14-21 \\ 21-13 \\ 21-16 \end{pmatrix}$ 1 増田 愛友</p> <p>堀 優芽 2 $\begin{pmatrix} 13-21 \\ 21-19 \\ 21-13 \end{pmatrix}$ 1 小田 楓</p>	<p>試合番号 GT-5</p> <p>福島県 2-1 沖縄県</p> <p>阿部 心春 2 $\begin{pmatrix} 21-14 \\ 22-20 \end{pmatrix}$ 0 長嶺 愛心 保志 向葵 0 伊波 杏夏</p> <p>鶴田 光希 1 $\begin{pmatrix} 23-21 \\ 12-21 \\ 19-21 \end{pmatrix}$ 2 根波 美乃</p> <p>藤田 咲希 2 $\begin{pmatrix} 13-21 \\ 21-15 \\ 21-9 \end{pmatrix}$ 1 吉田 夏</p>	<p>試合番号 GT-6</p> <p>佐賀県 3-0 岩手県</p> <p>岩本 はぐみ 2 $\begin{pmatrix} 21-9 \\ 21-16 \end{pmatrix}$ 0 熊谷 楓 上田 心愛 0 佐藤 珠朱</p> <p>西田 美夢 2 $\begin{pmatrix} 21-13 \\ 21-13 \end{pmatrix}$ 0 長山 実央</p> <p>中村 夏穂 2 $\begin{pmatrix} 21-9 \\ 21-13 \end{pmatrix}$ 0 畠山 想来</p>
<p>試合番号 GT-7</p> <p>富山県 2-1 群馬県</p> <p>柳原 絢菜 0 $\begin{pmatrix} 13-21 \\ 18-21 \end{pmatrix}$ 2 櫻井 姫花 森 さくら 0 成田 柚</p> <p>山口 稟 2 $\begin{pmatrix} 21-17 \\ 21-19 \end{pmatrix}$ 0 柏瀬 百音</p> <p>佐伯 和奏 2 $\begin{pmatrix} 21-18 \\ 12-21 \\ 21-17 \end{pmatrix}$ 1 山口 来実</p>	<p>試合番号 GT-8</p> <p>鳥取県 2-1 和歌山県</p> <p>豊口 葉菜 2 $\begin{pmatrix} 21-14 \\ 21-14 \end{pmatrix}$ 0 牛居 瑞季 谷本 佳菜 0 溝上 瑠奈</p> <p>梅實 志帆 2 $\begin{pmatrix} 21-16 \\ 21-13 \end{pmatrix}$ 0 吉岡 梨緒</p> <p>岩田 結衣 1 $\begin{pmatrix} 21-19 \\ 17-21 \\ 6-21 \end{pmatrix}$ 2 前田 愛心</p>	<p>試合番号 GT-9</p> <p>大分県 3-0 奈良県</p> <p>原田 依路 2 $\begin{pmatrix} 18-21 \\ 21-15 \\ 21-13 \end{pmatrix}$ 1 内山 詩瑛奈 松浦 かえで 0 磯田 侑奈</p> <p>長野 心美 2 $\begin{pmatrix} 21-14 \\ 14-21 \\ 21-16 \end{pmatrix}$ 1 吉田 歩花</p> <p>津山 心 2 $\begin{pmatrix} 15-21 \\ 24-22 \\ 21-17 \end{pmatrix}$ 1 岡本 紗和</p>
<p>試合番号 GT-10</p> <p>島根県 3-0 高知県</p> <p>白石 もか 2 $\begin{pmatrix} 21-14 \\ 13-21 \\ 21-16 \end{pmatrix}$ 1 西森 夕華 徳光 陽花 0 杉本 萌百合</p> <p>長廻 優茉 2 $\begin{pmatrix} 21-18 \\ 21-10 \end{pmatrix}$ 0 大宮 和花</p> <p>田村 優季 2 $\begin{pmatrix} 21-19 \\ 23-21 \end{pmatrix}$ 0 柳田 花音</p>	<p>試合番号 GT-11</p> <p>秋田県 3-0 京都府</p> <p>伊藤 明日香 2 $\begin{pmatrix} 21-17 \\ 18-21 \\ 21-15 \end{pmatrix}$ 1 有本 咲良 小玉 和佳奈 0 山田 栖奈</p> <p>山内 こころ 2 $\begin{pmatrix} 21-11 \\ 21-15 \end{pmatrix}$ 0 長谷川 真子</p> <p>工藤 彩歩 2 $\begin{pmatrix} 27-25 \\ 21-15 \end{pmatrix}$ 0 柳 杏優</p>	<p>試合番号 GT-12</p> <p>石川県 2-1 宮崎県</p> <p>元屋 優芽 1 $\begin{pmatrix} 21-19 \\ 15-21 \\ 12-21 \end{pmatrix}$ 2 境田 絢音 中村 明日香 0 井上 海音</p> <p>山口 葉菜 2 $\begin{pmatrix} 22-20 \\ 21-16 \end{pmatrix}$ 0 原口 樹璃</p> <p>本村 優奈 2 $\begin{pmatrix} 21-16 \\ 21-17 \end{pmatrix}$ 0 隈元 優</p>
<p>試合番号 GT-13</p> <p>東京都B 2-1 静岡県</p> <p>小西 彩花 2 $\begin{pmatrix} 21-12 \\ 21-10 \end{pmatrix}$ 0 渡邊 希美 土屋 和心美 0 大畑 ゆら</p> <p>松村 涼香 0 $\begin{pmatrix} 15-21 \\ 8-21 \end{pmatrix}$ 2 長谷川 幸咲</p> <p>橋村 妃翔 2 $\begin{pmatrix} 21-16 \\ 21-16 \end{pmatrix}$ 0 村井 心優</p>	<p>試合番号 GT-14</p> <p>鹿児島県 3-0 山梨県</p> <p>濱田 娃来 2 $\begin{pmatrix} 21-17 \\ 21-9 \end{pmatrix}$ 0 望月 愛生 横道 紗 0 渡辺 杏</p> <p>栗山 陽菜 2 $\begin{pmatrix} 21-8 \\ 21-7 \end{pmatrix}$ 0 千野 柚季</p> <p>永山 彩央 2 $\begin{pmatrix} 21-17 \\ 21-8 \end{pmatrix}$ 0 飯島 千佳</p>	<p>試合番号 GT-15</p> <p>新潟県 2-1 兵庫県</p> <p>岡本 葵生 0 $\begin{pmatrix} 21-23 \\ 15-21 \end{pmatrix}$ 2 杉原 亜美 田村 桃香 0 古西 葵衣</p> <p>川村 詩織 2 $\begin{pmatrix} 21-19 \\ 21-12 \end{pmatrix}$ 0 名倉 蓮</p> <p>桐澤 実凜 2 $\begin{pmatrix} 21-19 \\ 21-5 \end{pmatrix}$ 0 川崎 彩音</p>

<p>試合番号 GT-16</p> <p>長崎県 2 - 1 愛媛県</p> <p>井上 若菜 1 $\begin{pmatrix} 21-17 \\ 15-21 \\ 11-21 \end{pmatrix}$ 2 水野 美羽 前田 沙耶</p> <p>本田 希藍 2 $\begin{pmatrix} 21-14 \\ 21-9 \end{pmatrix}$ 0 河野 咲音</p> <p>山中 風香 2 $\begin{pmatrix} 21-15 \\ 21-19 \end{pmatrix}$ 0 鈴木 菜夏</p>	<p>試合番号 GT-17</p> <p>愛知県 3 - 0 山形県</p> <p>伊藤 衣里 2 $\begin{pmatrix} 21-14 \\ 21-10 \end{pmatrix}$ 0 高橋 花菜 清田 乃愛</p> <p>向井 温菜 2 $\begin{pmatrix} 21-11 \\ 21-18 \end{pmatrix}$ 0 奥山 和香子</p> <p>山本 優愛 2 $\begin{pmatrix} 21-9 \\ 21-9 \end{pmatrix}$ 0 山川 恵実</p>	<p>試合番号 GT-18</p> <p>埼玉県 2 - 1 北北海道</p> <p>山北 真緒 1 $\begin{pmatrix} 24-26 \\ 21-19 \\ 9-21 \end{pmatrix}$ 2 末永 萌々歌 伊藤 康乃</p> <p>高津 愛花 2 $\begin{pmatrix} 21-18 \\ 22-20 \end{pmatrix}$ 0 広瀬 万倫</p> <p>垣内 杏南 2 $\begin{pmatrix} 21-5 \\ 21-11 \end{pmatrix}$ 0 金谷 心美</p>
<p>試合番号 GT-19</p> <p>熊本県 2 - 1 山口県</p> <p>長塩 明奈 2 $\begin{pmatrix} 21-15 \\ 21-16 \end{pmatrix}$ 0 田原 日葵 工藤 桃華</p> <p>橋口 朱莉 0 $\begin{pmatrix} 12-21 \\ 13-21 \end{pmatrix}$ 2 古田 志穂</p> <p>佐藤 ゆめ 2 $\begin{pmatrix} 21-16 \\ 21-12 \end{pmatrix}$ 0 田村 玲夢</p>	<p>試合番号 GT-20</p> <p>滋賀県 3 - 0 香川県</p> <p>堀 優芽 2 $\begin{pmatrix} 21-16 \\ 21-15 \end{pmatrix}$ 0 藤川 夏妃 前田 瑠唯</p> <p>山名 彩心 2 $\begin{pmatrix} 21-10 \\ 21-8 \end{pmatrix}$ 0 原田 そよか</p> <p>高本 夏彩 2 $\begin{pmatrix} 21-17 \\ 21-13 \end{pmatrix}$ 0 村上 ミチル</p>	<p>試合番号 GT-21</p> <p>東京都A 2 - 1 福島県</p> <p>石川 乃乃葉 2 $\begin{pmatrix} 21-7 \\ 21-11 \end{pmatrix}$ 0 中塚 歌歩 神尾 朱理</p> <p>玉木 亜弥 2 $\begin{pmatrix} 21-11 \\ 21-9 \end{pmatrix}$ 0 鶴田 光希</p> <p>山口 祐香 X () 藤田 咲希</p>
<p>試合番号 GT-22</p> <p>大阪府 3 - 0 佐賀県</p> <p>相磯 美心 2 $\begin{pmatrix} 21-11 \\ 21-8 \end{pmatrix}$ 0 山口 真里奈 高口 諒子</p> <p>宮崎 友花 2 $\begin{pmatrix} 21-18 \\ 21-16 \end{pmatrix}$ 0 西田 美夢</p> <p>前田 早稀 2 $\begin{pmatrix} 16-21 \\ 21-12 \\ 21-13 \end{pmatrix}$ 1 中村 夏穂</p>	<p>試合番号 GT-23</p> <p>岐阜県 3 - 0 富山県</p> <p>白川 純 2 $\begin{pmatrix} 21-4 \\ 21-8 \end{pmatrix}$ 0 二川 莉々 後藤 美命</p> <p>山下 紗依 2 $\begin{pmatrix} 21-11 \\ 21-17 \end{pmatrix}$ 0 佐伯 和奏</p> <p>平本 梨々菜 2 $\begin{pmatrix} 21-14 \\ 21-14 \end{pmatrix}$ 0 山口 稟</p>	<p>試合番号 GT-24</p> <p>徳島県 2 - 1 鳥取県</p> <p>佐藤 茜 0 $\begin{pmatrix} 15-21 \\ 17-21 \end{pmatrix}$ 2 豊口 葉菜 高橋 凜</p> <p>樋口 吹羽 2 $\begin{pmatrix} 21-2 \\ 21-2 \end{pmatrix}$ 0 上野 杏珠</p> <p>米本 宙那 2 $\begin{pmatrix} 21-14 \\ 18-21 \\ 21-18 \end{pmatrix}$ 1 景山 葉那</p>
<p>試合番号 GT-25</p> <p>神奈川県 3 - 0 大分県</p> <p>岸田 南乃芭 2 $\begin{pmatrix} 21-7 \\ 21-7 \end{pmatrix}$ 0 原田 依路 上野 凜</p> <p>田中 美衣 2 $\begin{pmatrix} 21-15 \\ 21-8 \end{pmatrix}$ 0 長野 心美</p> <p>茶園 彩花 2 $\begin{pmatrix} 21-10 \\ 21-6 \end{pmatrix}$ 0 衛藤 杏咲</p>	<p>試合番号 GT-26</p> <p>栃木県 2 - 1 島根県</p> <p>白井 陽向 2 $\begin{pmatrix} 21-6 \\ 21-12 \end{pmatrix}$ 0 長野 心美 遠井 更紗</p> <p>北川 遥栂 2 $\begin{pmatrix} 21-12 \\ 21-6 \end{pmatrix}$ 0 田村 優季</p> <p>小山 涼風 1 $\begin{pmatrix} 21-15 \\ 16-21 \\ 21-23 \end{pmatrix}$ 2 長廻 優茉</p>	<p>試合番号 GT-27</p> <p>福岡県 2 - 1 秋田県</p> <p>住田 菜々子 2 $\begin{pmatrix} 21-15 \\ 11-21 \\ 21-15 \end{pmatrix}$ 1 伊藤 明日香 西田 優</p> <p>濱田 莉想 0 $\begin{pmatrix} 20-22 \\ 7-21 \end{pmatrix}$ 2 山内 こころ</p> <p>春木 柚奈 2 $\begin{pmatrix} 21-13 \\ 21-15 \end{pmatrix}$ 0 高崎 悠生</p>
<p>試合番号 GT-28</p> <p>茨城県 3 - 0 石川県</p> <p>青木 優羽 2 $\begin{pmatrix} 21-11 \\ 21-16 \end{pmatrix}$ 0 勝田 このは 平田 涼</p> <p>坂本 愛依 2 $\begin{pmatrix} 10-21 \\ 21-16 \\ 21-12 \end{pmatrix}$ 1 山口 葉菜</p> <p>伊藤 ののか 2 $\begin{pmatrix} 17-21 \\ 21-5 \\ 21-17 \end{pmatrix}$ 1 本村 優奈</p>	<p>試合番号 GT-29</p> <p>南北海道 3 - 0 東京都B</p> <p>上中 咲姫 2 $\begin{pmatrix} 21-18 \\ 21-16 \end{pmatrix}$ 0 小西 彩花 青柳 咲智</p> <p>川島 みなみ 2 $\begin{pmatrix} 21-16 \\ 21-13 \end{pmatrix}$ 0 松村 涼香</p> <p>齋 優涙 2 $\begin{pmatrix} 21-17 \\ 21-11 \end{pmatrix}$ 0 橋村 妃翔</p>	<p>試合番号 GT-30</p> <p>鹿児島県 2 - 1 青森県</p> <p>濱田 娃来 2 $\begin{pmatrix} 21-13 \\ 21-8 \end{pmatrix}$ 0 白取 桜妃 横道 紗</p> <p>栗山 陽菜 2 $\begin{pmatrix} 21-7 \\ 21-5 \end{pmatrix}$ 0 浜田 結愛</p> <p>永山 彩央 0 $\begin{pmatrix} 18-21 \\ 11-21 \end{pmatrix}$ 2 對馬 杏菜</p>

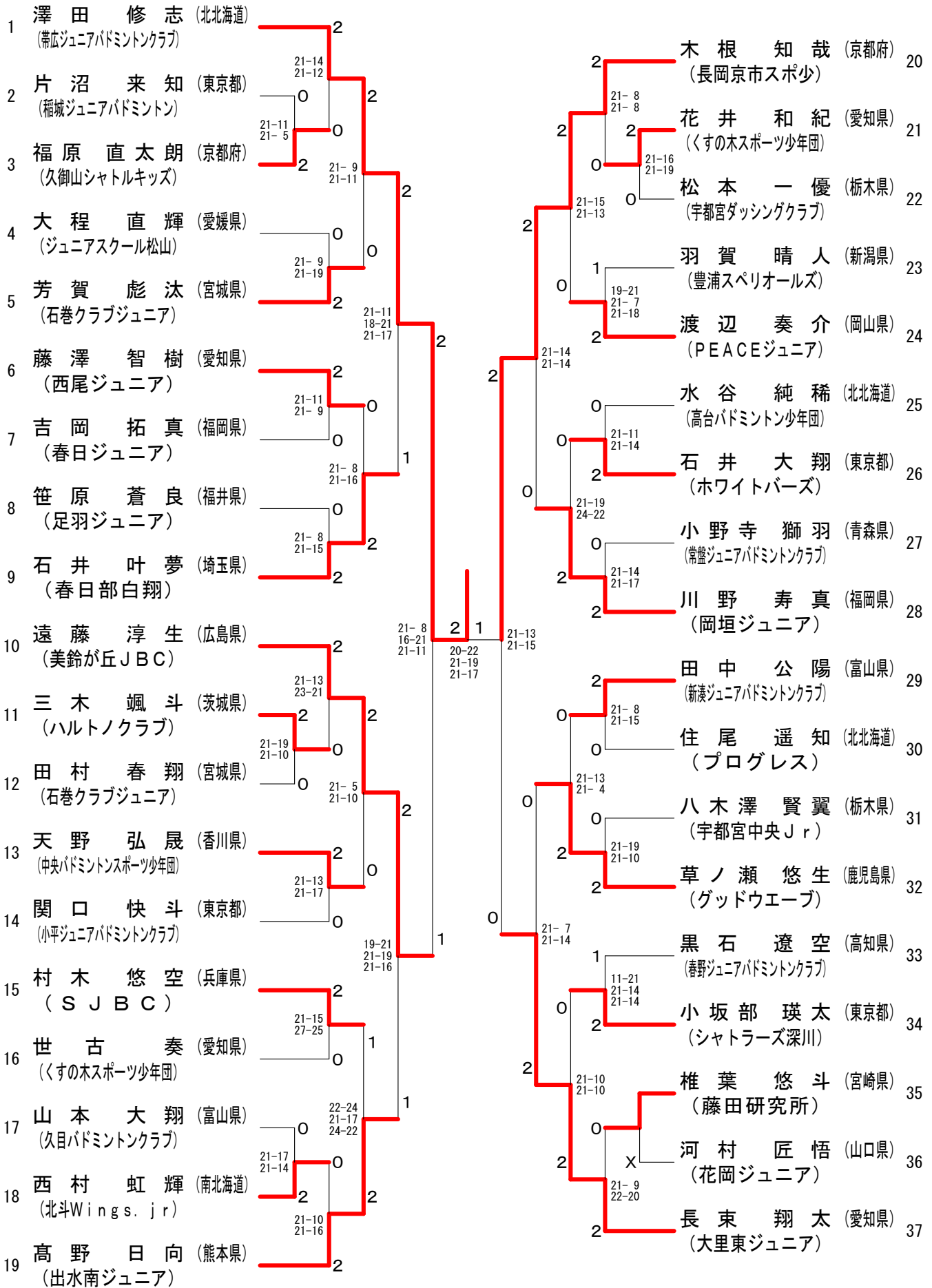
<p>試合番号 GT-31</p> <p>新潟県 3-0 岡山県</p> <p>岡本 葵生 2 $\begin{pmatrix} 21-15 \\ 21-13 \end{pmatrix}$ 0 西原 莉理衣 田村 桃香</p> <p>川村 詩織 2 $\begin{pmatrix} 17-21 \\ 21-8 \\ 21-12 \end{pmatrix}$ 1 秋田 まな</p> <p>桐澤 実凜 2 $\begin{pmatrix} 21-15 \\ 23-25 \\ 21-12 \end{pmatrix}$ 1 北村 菜帆</p>	<p>試合番号 GT-32</p> <p>福井県 3-0 長崎県</p> <p>眼 関 桜 2 $\begin{pmatrix} 21-14 \\ 21-13 \end{pmatrix}$ 0 井上 若菜 野坂 侑李</p> <p>松田 仁衣菜 2 $\begin{pmatrix} 21-15 \\ 21-11 \end{pmatrix}$ 0 本田 希藍</p> <p>森阪 美穂 2 $\begin{pmatrix} 21-15 \\ 21-8 \end{pmatrix}$ 0 山中 風香</p>	<p>試合番号 GT-33</p> <p>千葉県 3-0 愛知県</p> <p>吉田 明永 2 $\begin{pmatrix} 16-21 \\ 21-12 \\ 21-8 \end{pmatrix}$ 1 古舘 菜々美 保谷 芽依</p> <p>白川 菜結 2 $\begin{pmatrix} 21-17 \\ 21-16 \end{pmatrix}$ 0 向井 温菜</p> <p>砂川 温香 2 $\begin{pmatrix} 21-9 \\ 21-10 \end{pmatrix}$ 0 山本 優愛</p>
<p>試合番号 GT-34</p> <p>埼玉県 2-0 熊本県</p> <p>山北 眞緒 2 $\begin{pmatrix} 23-25 \\ 21-16 \\ 21-17 \end{pmatrix}$ 1 佐藤 ゆめ 伊藤 康乃</p> <p>高津 愛花 2 $\begin{pmatrix} 21-8 \\ 21-5 \end{pmatrix}$ 0 稲富 優</p> <p>垣内 杏南 () 長塩 明奈</p>	<p>試合番号 GT-35</p> <p>東京都A 2-1 滋賀県</p> <p>石川 乃乃葉 0 $\begin{pmatrix} 18-21 \\ 17-21 \end{pmatrix}$ 2 堀 優芽 神尾 朱理</p> <p>玉木 亜弥 2 $\begin{pmatrix} 21-5 \\ 21-8 \end{pmatrix}$ 0 山名 彩心</p> <p>比留間 美尋 2 $\begin{pmatrix} 21-16 \\ 21-12 \end{pmatrix}$ 0 高本 夏彩</p>	<p>試合番号 GT-36</p> <p>大阪府 2-0 岐阜県</p> <p>相磯 美心 2 $\begin{pmatrix} 21-13 \\ 21-14 \end{pmatrix}$ 0 白川 純 高口 諒子</p> <p>宮崎 友花 2 $\begin{pmatrix} 21-14 \\ 22-20 \end{pmatrix}$ 0 平本 梨々菜</p> <p>前田 早稀 () 山下 紗依</p>
<p>試合番号 GT-37</p> <p>徳島県 2-1 神奈川県</p> <p>佐藤 茜 0 $\begin{pmatrix} 10-21 \\ 9-21 \end{pmatrix}$ 2 岸田 南乃芭 高橋 凜</p> <p>米本 宙那 2 $\begin{pmatrix} 21-18 \\ 20-22 \\ 22-20 \end{pmatrix}$ 1 御後 なつみ</p> <p>樋口 吹羽 2 $\begin{pmatrix} 21-16 \\ 21-11 \end{pmatrix}$ 0 田中 美衣</p>	<p>試合番号 GT-38</p> <p>栃木県 2-0 福岡県</p> <p>白井 陽向 2 $\begin{pmatrix} 25-23 \\ 21-17 \end{pmatrix}$ 0 住田 菜々子 遠井 更紗</p> <p>北川 遥栂 2 $\begin{pmatrix} 21-15 \\ 21-18 \end{pmatrix}$ 0 牛島 花菜</p> <p>小山 涼風 () 春木 柚奈</p>	<p>試合番号 GT-39</p> <p>茨城県 2-0 南北海道</p> <p>青木 優羽 2 $\begin{pmatrix} 21-11 \\ 21-12 \end{pmatrix}$ 0 上中 咲姫 平田 涼</p> <p>坂本 愛依 2 $\begin{pmatrix} 21-13 \\ 16-21 \\ 22-20 \end{pmatrix}$ 1 川島 みなみ</p> <p>伊藤 ののか () 能登 絢花</p>
<p>試合番号 GT-40</p> <p>新潟県 2-0 鹿児島県</p> <p>岡本 葵生 2 $\begin{pmatrix} 21-19 \\ 21-8 \end{pmatrix}$ 0 濱田 娃来 田村 桃香</p> <p>川村 詩織 2 $\begin{pmatrix} 21-13 \\ 8-21 \\ 21-15 \end{pmatrix}$ 1 栗山 陽菜</p> <p>桐澤 実凜 () 永山 彩央</p>	<p>試合番号 GT-41</p> <p>千葉県 2-1 福井県</p> <p>鈴木 あいり 2 $\begin{pmatrix} 25-23 \\ 21-13 \end{pmatrix}$ 0 眼 関 桜 中野 真里</p> <p>吉田 明永 1 $\begin{pmatrix} 12-21 \\ 21-13 \\ 5-21 \end{pmatrix}$ 2 森阪 美穂</p> <p>砂川 温香 2 $\begin{pmatrix} 21-17 \\ 21-14 \end{pmatrix}$ 0 松田 仁衣菜</p>	<p>試合番号 GT-42</p> <p>東京都A 2-1 埼玉県</p> <p>石川 乃乃葉 1 $\begin{pmatrix} 21-18 \\ 5-21 \\ 16-21 \end{pmatrix}$ 2 山北 眞緒 神尾 朱理</p> <p>玉木 亜弥 2 $\begin{pmatrix} 21-8 \\ 21-15 \end{pmatrix}$ 0 高津 愛花</p> <p>比留間 美尋 2 $\begin{pmatrix} 9-21 \\ 21-11 \\ 21-10 \end{pmatrix}$ 1 垣内 杏南</p>
<p>試合番号 GT-43</p> <p>大阪府 2-1 徳島県</p> <p>相磯 美心 2 $\begin{pmatrix} 21-8 \\ 21-7 \end{pmatrix}$ 0 佐藤 茜 高口 諒子</p> <p>宮崎 友花 0 $\begin{pmatrix} 14-21 \\ 15-21 \end{pmatrix}$ 2 樋口 吹羽</p> <p>前田 早稀 2 $\begin{pmatrix} 21-4 \\ 21-10 \end{pmatrix}$ 0 米本 宙那</p>	<p>試合番号 GT-44</p> <p>茨城県 2-0 栃木県</p> <p>青木 優羽 2 $\begin{pmatrix} 21-14 \\ 21-11 \end{pmatrix}$ 0 白井 陽向 平田 涼</p> <p>伊藤 ののか 2 $\begin{pmatrix} 21-9 \\ 21-10 \end{pmatrix}$ 0 北川 遥栂</p> <p>坂本 愛依 () 小山 涼風</p>	<p>試合番号 GT-45</p> <p>千葉県 2-1 新潟県</p> <p>鈴木 あいり 2 $\begin{pmatrix} 21-15 \\ 21-13 \end{pmatrix}$ 0 岡本 葵生 中野 真里</p> <p>白川 菜結 1 $\begin{pmatrix} 21-13 \\ 22-24 \\ 14-21 \end{pmatrix}$ 2 川村 詩織</p> <p>砂川 温香 2 $\begin{pmatrix} 21-12 \\ 21-6 \end{pmatrix}$ 0 桐澤 実凜</p>

試合番号 GT-46	試合番号 GT-47	試合番号 GT-48
<p>大阪府 2 - 0 東京都A</p> <p>相磯 美心 2 $\left(\begin{array}{l} 21-12 \\ 21-19 \end{array} \right)$ 〇 石川 乃乃葉 高口 諒子</p> <p>宮崎 友花 2 $\left(\begin{array}{l} 21-6 \\ 21-17 \end{array} \right)$ 〇 神尾 朱理</p> <p>前田 早稀 $\left(\begin{array}{l} 5-2 \end{array} \right)$ 比留間 美尋</p>	<p>千葉県 2 - 0 茨城県</p> <p>吉田 明永 2 $\left(\begin{array}{l} 21-17 \\ 21-15 \end{array} \right)$ 〇 青木 優羽 保谷 芽依</p> <p>砂川 温香 2 $\left(\begin{array}{l} 21-12 \\ 21-7 \end{array} \right)$ 〇 坂本 愛依</p> <p>鈴木 あいり $\left(\begin{array}{l} 8-16 \end{array} \right)$ 伊藤 ののか</p>	<p>千葉県 2 - 1 大阪府</p> <p>鈴木 あいり 2 $\left(\begin{array}{l} 21-18 \\ 21-14 \end{array} \right)$ 〇 相磯 美心 中野 真里</p> <p>砂川 温香 2 $\left(\begin{array}{l} 21-11 \\ 21-19 \end{array} \right)$ 〇 宮崎 友花</p> <p>吉田 明永 〇 $\left(\begin{array}{l} 16-21 \\ 8-21 \end{array} \right)$ 2 前田 早稀</p>

第27回全国小学生バドミントン選手権大会

平成30年12月26日-28日 エスフォルタアリーナ八王子

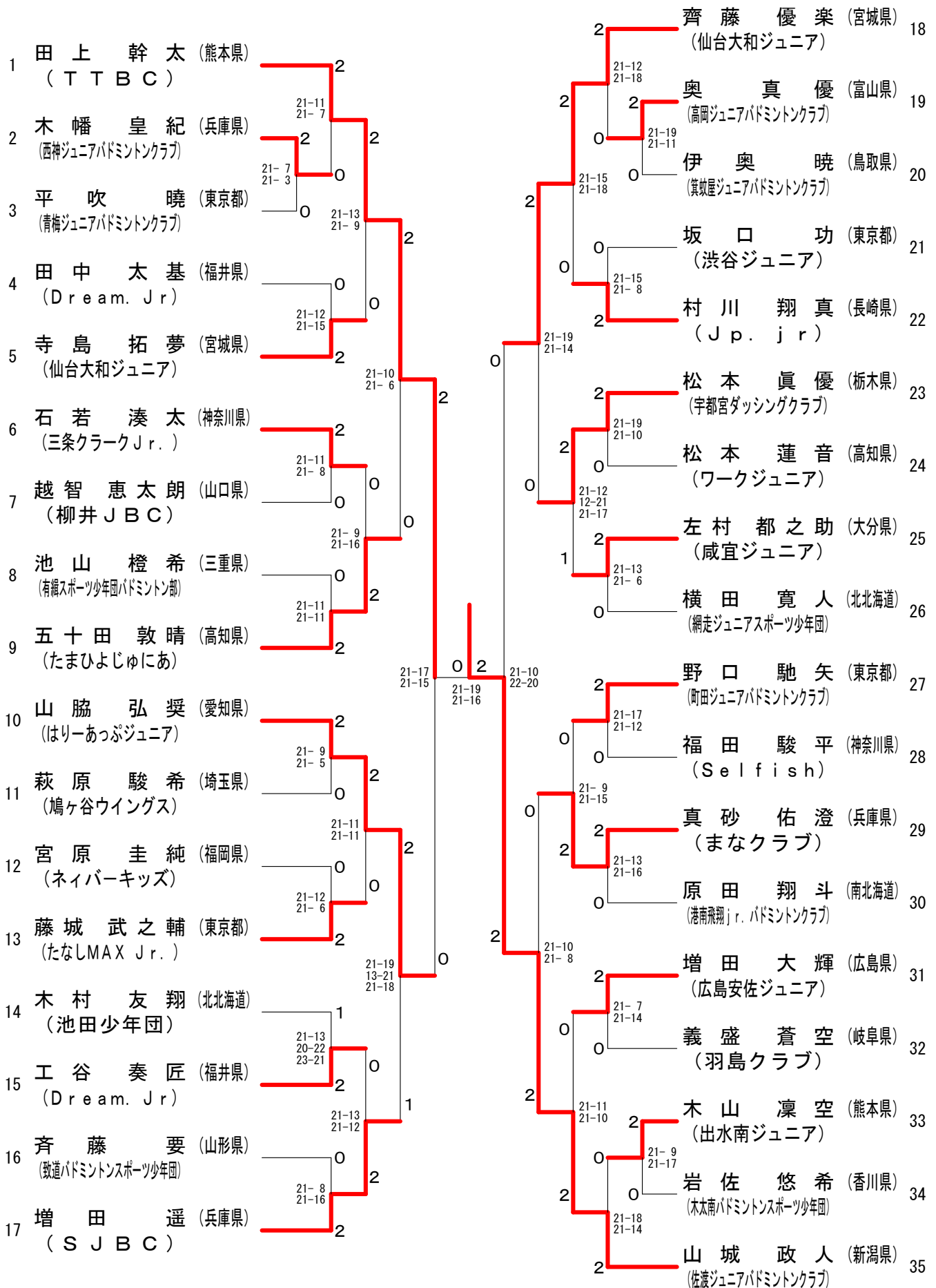
男子シングルス5年生以下



第27回全国小学生バドミントン選手権大会

平成30年12月26日-28日 エスフォルタアリーナ八王子

男子シングルス4年生以下



第27回全国小学生バドミントン選手権大会

平成30年12月26日-28日 エスフォルタアリーナ八王子

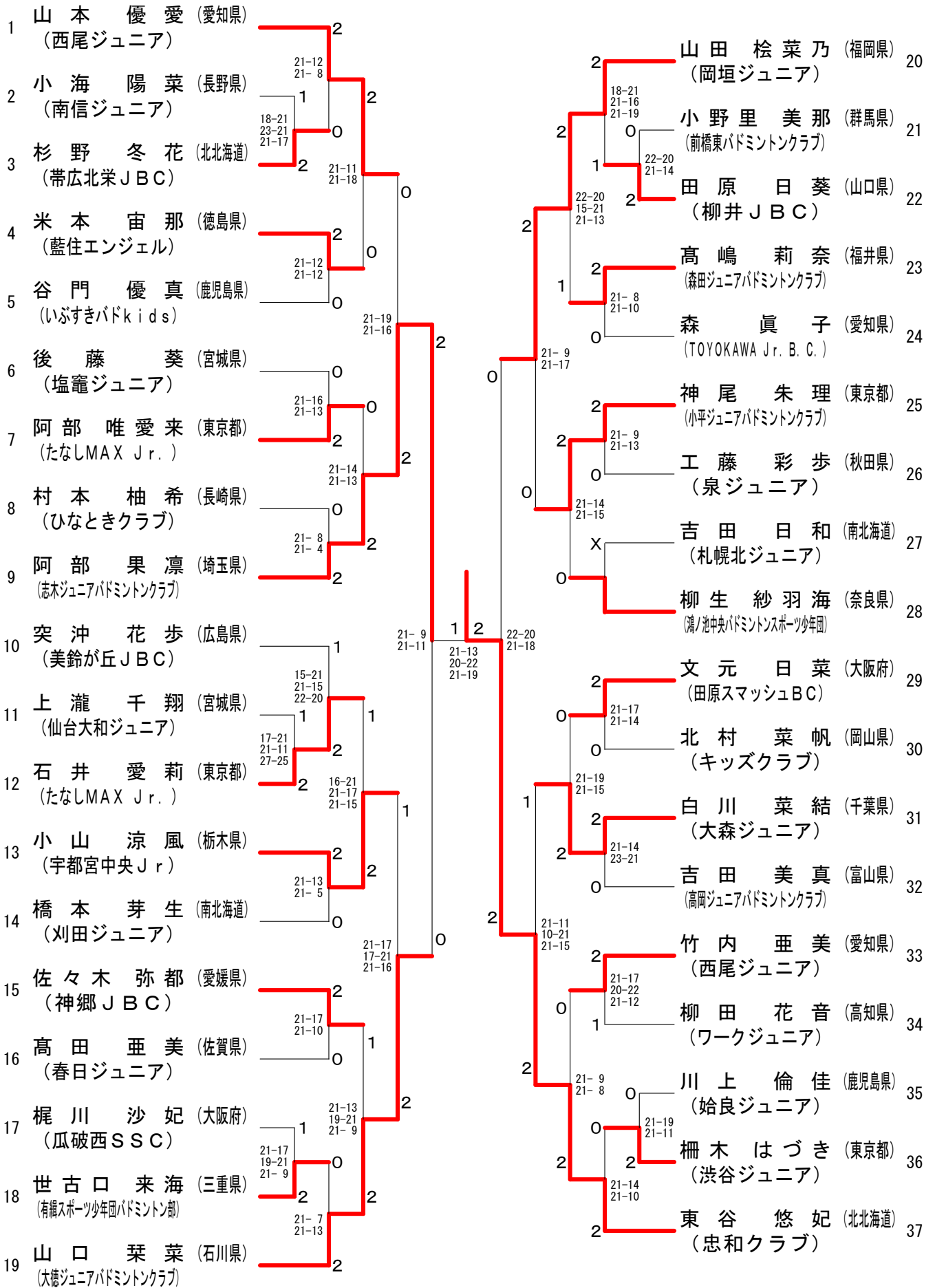
女子シングルス6年生以下

順位	選手名 (所属)	対戦相手	スコア	順位	選手名 (所属)	対戦相手	スコア
1	樋口 吹羽 (徳島県) (藍住エンジェル)	山下 紗依 (岐阜県) (大垣北バドミントン少年団)	2-0	22	秋田 まな (岡山県) (永井バドミントンクラブ)	松村 涼香 (東京都) (SUNS2004)	21-16, 18-21, 21-12
2	山下 紗依 (岐阜県) (大垣北バドミントン少年団)	伊藤 ののか (茨城県) (ハルトノクラブ)	2-0	23	松村 涼香 (東京都) (SUNS2004)	石原 綾弓 (北海道)	24-22, 21-10
3	伊藤 ののか (茨城県) (ハルトノクラブ)	対馬 杏菜 (青森県) (浪岡ジュニアバドミントンクラブ)	0-2	24	石原 綾弓 (北海道)	河野 咲音 (愛媛県) (坂本JBC)	21-16, 21-15
4	対馬 杏菜 (青森県) (浪岡ジュニアバドミントンクラブ)	前田 早稀 (大阪府) (瓜破西SSC)	1-0	25	河野 咲音 (愛媛県) (坂本JBC)	中西 香菜 (三重県) (小俣バドミントンスポーツ少年団)	21-11, 21-11
5	前田 早稀 (大阪府) (瓜破西SSC)	高津 愛花 (埼玉県) (春日部白翔)	2-0	26	中西 香菜 (三重県) (小俣バドミントンスポーツ少年団)	栗山 陽菜 (鹿児島県) (RKR)	22-20, 21-17
6	高津 愛花 (埼玉県) (春日部白翔)	本田 希藍 (長崎県) (矢上小クラブ)	2-0	27	栗山 陽菜 (鹿児島県) (RKR)	名倉 蓮 (兵庫県) (SJBC)	13-21, 21-17, 21-19
7	本田 希藍 (長崎県) (矢上小クラブ)	田村 玲夢 (山口県) (長府JBC)	0-2	28	名倉 蓮 (兵庫県) (SJBC)	山内 ころろ (秋田県) (大曲バドスピリッツ)	21-18, 21-17
8	田村 玲夢 (山口県) (長府JBC)	比留間 美尋 (東京都) (サザンウイングス)	2-1	29	山内 ころろ (秋田県) (大曲バドスピリッツ)	山口 祐香 (東京都) (渋谷ジュニア)	21-8, 21-8
9	比留間 美尋 (東京都) (サザンウイングス)	中川 千咲音 (北海道) (登別バドミントンスポーツ少年団)	0-2	30	山口 祐香 (東京都) (渋谷ジュニア)	川村 詩織 (新潟県) (しばたシャトルモンキー)	X
10	中川 千咲音 (北海道) (登別バドミントンスポーツ少年団)	松田 仁衣菜 (福井県) (金井学園ジュニア)	2-0	31	川村 詩織 (新潟県) (しばたシャトルモンキー)	砂川 温香 (千葉県) (流山ジュニア)	21-13, 12-21, 21-7
11	松田 仁衣菜 (福井県) (金井学園ジュニア)	平本 梨々菜 (岐阜県) (池田町バドミントン少年団)	2-0	32	砂川 温香 (千葉県) (流山ジュニア)	宮崎 友花 (大阪府) (瓜破西SSC)	21-19, 21-11
12	平本 梨々菜 (岐阜県) (池田町バドミントン少年団)	原田 そよか (香川県) (香川バドミントンスクール)	2-0	33	宮崎 友花 (大阪府) (瓜破西SSC)	原口 樹璃 (宮崎県) (しおみキャッツ)	21-17, 21-17
13	原田 そよか (香川県) (香川バドミントンスクール)	石川 乃乃葉 (東京都) (たなしMAX Jr.)	0-2	34	原口 樹璃 (宮崎県) (しおみキャッツ)	長谷川 幸咲 (静岡県) (広幡バドキッズ)	21-12, 21-17
14	石川 乃乃葉 (東京都) (たなしMAX Jr.)	森阪 美穂 (福井県) (金井学園ジュニア)	2-0	35	長谷川 幸咲 (静岡県) (広幡バドキッズ)	根立 莉苑 (宮城県) (連坊ジュニア)	21-14, 21-11
15	森阪 美穂 (福井県) (金井学園ジュニア)	広瀬 万倫 (北海道) (帯広北栄JBC)	2-1	36	根立 莉苑 (宮城県) (連坊ジュニア)	垣内 杏南 (埼玉県) (志木ジュニアバドミントンクラブ)	21-19, 8-21, 21-11
16	広瀬 万倫 (北海道) (帯広北栄JBC)	長廻 優茉 (島根県) (おろちクラブ)	1-0	37	垣内 杏南 (埼玉県) (志木ジュニアバドミントンクラブ)	村上 ミチル (香川県) (香川バドミントンスクール)	21-11, 21-14
17	長廻 優茉 (島根県) (おろちクラブ)	佐藤 ゆめ (熊本県) (おぐにジュニア)	2-0	38	村上 ミチル (香川県) (香川バドミントンスクール)	納村 藍衣 (福井県) (Wing武生JBC)	X
18	佐藤 ゆめ (熊本県) (おぐにジュニア)	山名 彩心 (滋賀県) (仰木の里ジュニア)	0-2	39	納村 藍衣 (福井県) (Wing武生JBC)	田中 美衣 (神奈川県) (羽飛)	0
19	山名 彩心 (滋賀県) (仰木の里ジュニア)	桐澤 実凜 (新潟県) (新津ジュニアバドミントンクラブ)	2-0	40	田中 美衣 (神奈川県) (羽飛)	古田 志穂 (山口県) (下松ジュニア)	21-7, 21-13
20	桐澤 実凜 (新潟県) (新津ジュニアバドミントンクラブ)	横内 美音 (山梨県) (甲府ジュニアバドミントンクラブ)	0-2	41	古田 志穂 (山口県) (下松ジュニア)	西田 美夢 (佐賀県) (唐津ジュニア)	21-14, 21-17
21	横内 美音 (山梨県) (甲府ジュニアバドミントンクラブ)		2	42	西田 美夢 (佐賀県) (唐津ジュニア)	玉木 亜弥 (東京都) (たなしMAX jr.)	21-12, 21-13

第27回全国小学生バドミントン選手権大会

平成30年12月26日-28日 エスフォルタアリーナ八王子

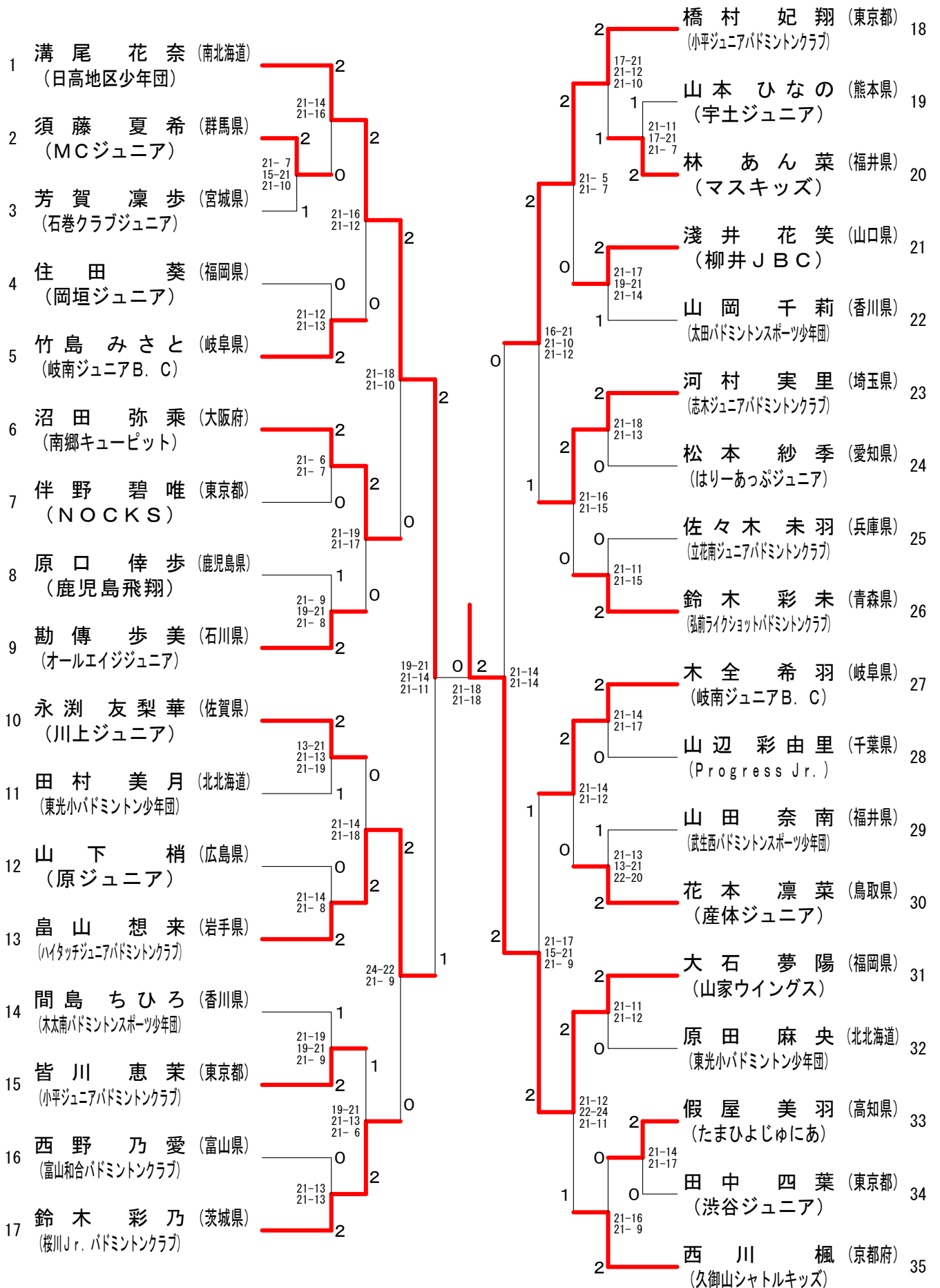
女子シングルス5年生以下



第27回全国小学生バドミントン選手権大会

平成30年12月26日-28日 エスフォルタアリーナ八王子

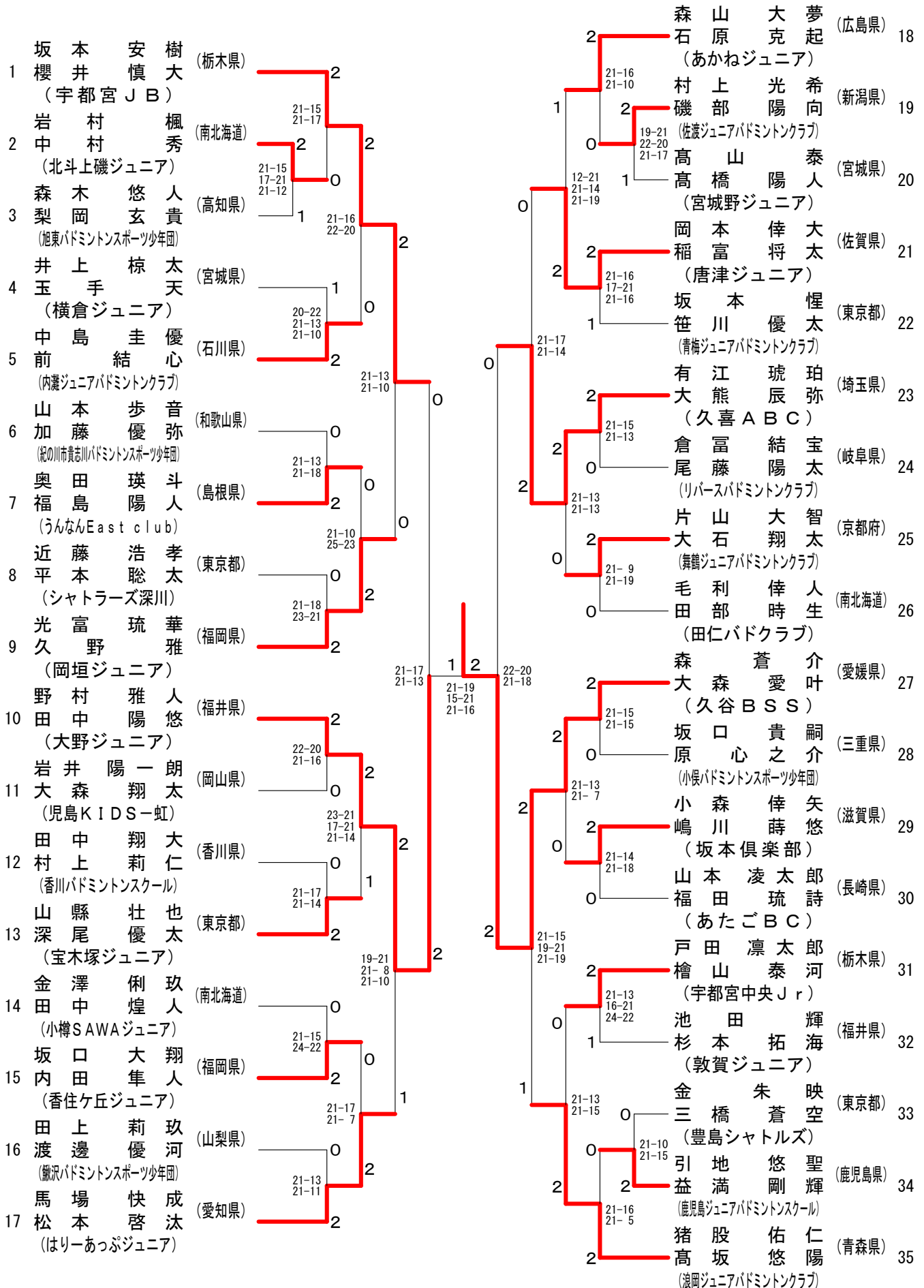
女子シングルス4年生以下



第27回全国小学生バドミントン選手権大会

平成30年12月26日-28日 エスフォルタアリーナ八王子

男子ダブルス6年生以下



第27回全国小学生バドミントン選手権大会

平成30年12月26日-28日 エスフォルタアリーナ八王子

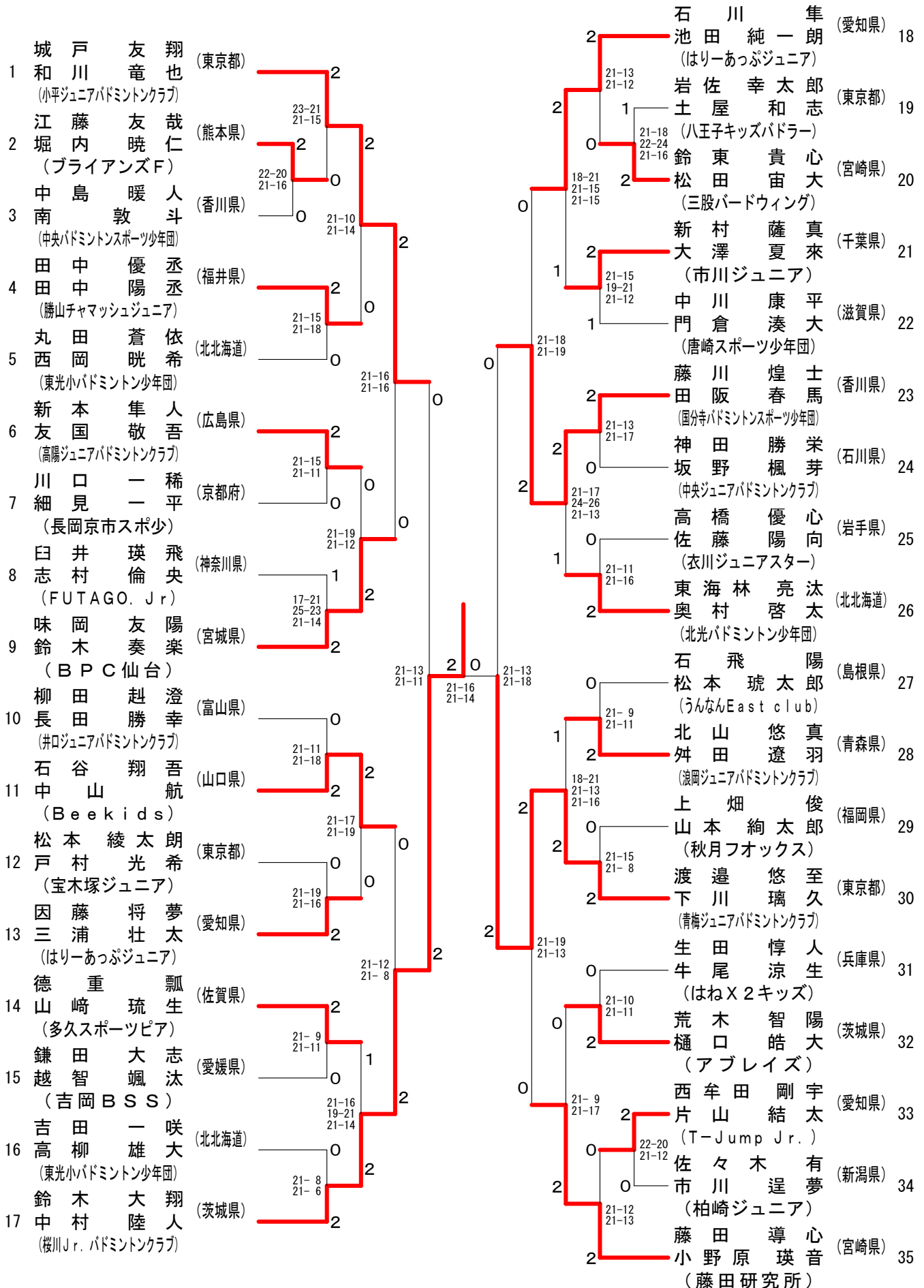
男子ダブルス5年生以下

順位	選手名	所属	対戦相手	スコア	順位	選手名	所属
1	佐藤 策太 弓削 綾登 (宝木塚ジュニア)	(東京都)	熊木 優羽 茅 早智己 (瀧ノ池中央バドミントンスポーツ少年団)	21-6 21-10	2	宮崎 直也 安達 琉偉 (おぐにジュニア)	(熊本県)
2	熊木 優羽 茅 早智己 (瀧ノ池中央バドミントンスポーツ少年団)	(奈良県)	越崎 智己 宮越 勇寧 (今立バドミントンスポーツ少年団)	21-14 21-14	0	川崎 航生 公文 翔虎 (NP神奈川)	(神奈川県)
3	越崎 智己 宮越 勇寧 (今立バドミントンスポーツ少年団)	(福井県)	渡邊 聖永 原口 阜磨 (しおみキャッツ)	21-19 21-7	2	猪瀬 晴翔 下野 仁輝 (小平ジュニアバドミントンクラブ)	(東京都)
4	渡邊 聖永 原口 阜磨 (しおみキャッツ)	(宮崎県)	安田 翔仁 前田 寛仁 (前田バドミントンスクール)	21-10 21-12	2	前田 晴生 松下 陽 (和歌山jrバドミントンスポーツ少年団)	(和歌山県)
5	安田 翔仁 前田 寛仁 (前田バドミントンスクール)	(香川県)	宗像 瞬輝 宮内 直翔 (久喜ABC)	21-9 21-15	1	岡田 奨平 景山 敬太 (渚ジュニアバドミントンクラブ)	(鳥取県)
6	宗像 瞬輝 宮内 直翔 (久喜ABC)	(埼玉県)	北野 透巨 中家 謙信 (大里東ジュニア)	21-17 21-18	0	中谷 勇仁 長谷川 柊弥 (Dream Jr)	(福井県)
7	北野 透巨 中家 謙信 (大里東ジュニア)	(愛知県)	岡田 翔二 菊地 奏二 (白石ジュニアバドミントン少年団)	21-11 21-13	2	石橋 空篤 上田 絢二郎 (古高松バドミントンスクール)	(香川県)
8	岡田 翔二 菊地 奏二 (白石ジュニアバドミントン少年団)	(北海道)	引野 一真 川上 翔大 (HOSHINO B. J. S)	21-16 13-21 21-18	2	佐藤 謙心 阿部 悠行 (明石台ジュニア)	(宮城県)
9	引野 一真 川上 翔大 (HOSHINO B. J. S)	(島根県)	渡邊 悠生 末村 豪羽 (滝川フルールジュニア)	21-17 21-16	0	谷口 康生 山崎 翔叶 (東光小バドミントン少年団)	(北海道)
10	渡邊 悠生 末村 豪羽 (滝川フルールジュニア)	(北海道)	加藤 悠雅 遠藤 佑真 (長井バドミントンJ・S・C)	21-11 20-22 25-23	2	藤木 蓮 山名 悠史 (仰木の里ジュニア)	(滋賀県)
11	加藤 悠雅 遠藤 佑真 (長井バドミントンJ・S・C)	(山形県)	平野 真咲 吉岡 咲響 (宝木塚ジュニア)	21-8 21-17	0	高田 幹樹 齋藤 翔 (シャトラーズ深川)	(東京都)
12	平野 真咲 吉岡 咲響 (宝木塚ジュニア)	(東京都)	池田 晴晟 諸岡 泰晟 (ウイスタリアジュニア)	21-14 21-11	0	中村 励心 松尾 尚樹 (岡垣ジュニア)	(福岡県)
13	池田 晴晟 諸岡 泰晟 (ウイスタリアジュニア)	(愛知県)	佐藤 佑羽 松澤 侑也 (豊栄ジュニアバドミントンクラブ)	21-18 14-21 21-13	0	樫尾 陽汰 諏訪部 秀斗 (師勝ジュニアバドミントンクラブ)	(愛知県)
14	佐藤 佑羽 松澤 侑也 (豊栄ジュニアバドミントンクラブ)	(新潟県)	鬼塚 琉誓 藤本 将輝 (宮地ジュニア)	21-15 21-19	2	今仁 亜貴 渡邊 裕貴 (みゆきジュニアバドミントンクラブ)	(青森県)
15	鬼塚 琉誓 藤本 将輝 (宮地ジュニア)	(熊本県)	津村 泰誠 清水 翼 (前田バドミントンスクール)	21-17 19-21 21-17	0	折池 祝千可 田中 亮多 (中央ジュニアバドミントンクラブ)	(石川県)
16	津村 泰誠 清水 翼 (前田バドミントンスクール)	(香川県)	根本 舜生 岡部 翔 (綾瀬ジュニアバドミントンクラブ)	21-9 21-13	2	戸板 伊吹 原 栄喜 (PEACEジュニア)	(岡山県)
17	根本 舜生 岡部 翔 (綾瀬ジュニアバドミントンクラブ)	(神奈川県)		21-7 21-9	2	岩田 元徠 高野 祥大 (西豊田バドミントン)	(茨城県)
					2	祇園 隼人 中原 秀駿 (北部ジュニア)	(熊本県)

第27回全国小学生バドミントン選手権大会

平成30年12月26日-28日 エスフォルタアリーナ八王子

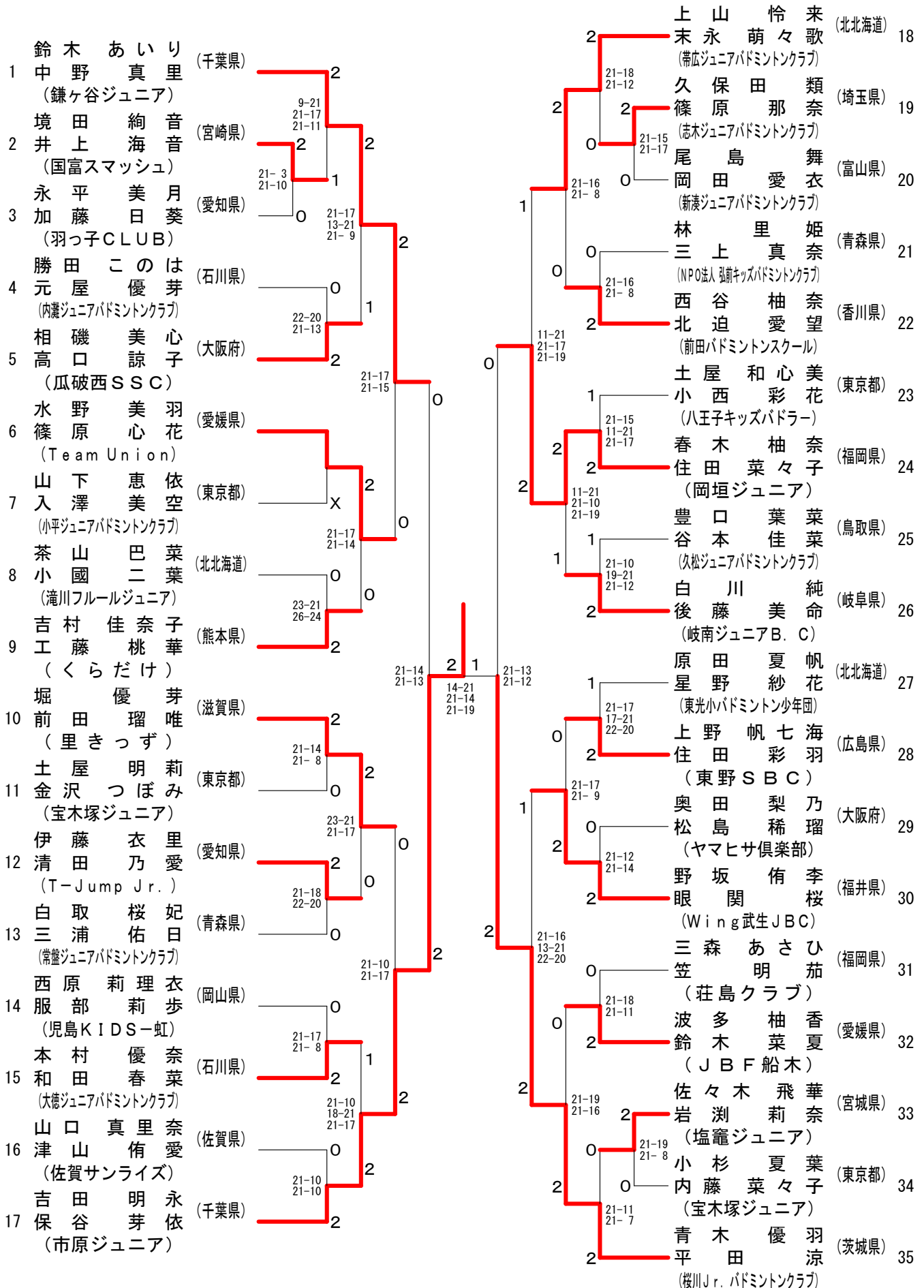
男子ダブルス4年生以下



第27回全国小学生バドミントン選手権大会

平成30年12月26日-28日 エスフォルタアリーナ八王子

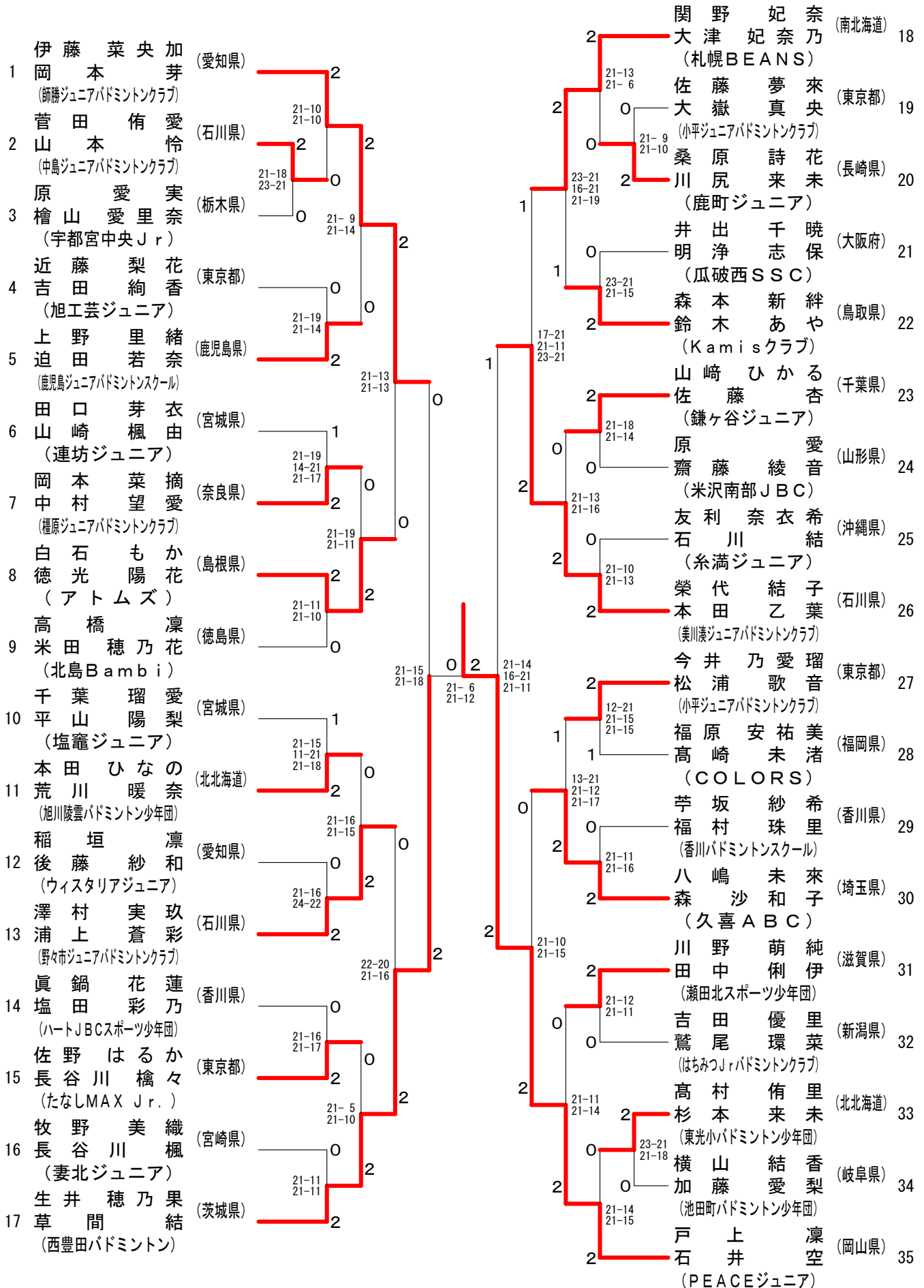
女子ダブルス6年生以下



第27回全国小学生バドミントン選手権大会

平成30年12月26日-28日 エスフォルタアリーナ八王子

女子ダブルス5年生以下



第27回全国小学生バドミントン選手権大会

平成30年12月26日-28日 エスフォルタアリーナ八王子

女子ダブルス4年生以下

順位	選手名	所属	対戦相手	スコア	順位	選手名	所属
1	武仲 沙緒莉 東江 走 (岐南ジュニアB.C)	(岐阜県)	19-21 21-9 21-14	2	2	稲田 結月 渡邊 柚乃 (PEACEジュニア)	(岡山県)
2	道司 光流 中川 桃奈 (敦賀ジュニア)	(福井県)	15-21 21-12 21-19	1	0	藤代 ふみ 宮内 芽衣 (坂本JBC)	(愛媛県)
3	江原 瑚都 中谷 歩未 (ミッキーズ)	(岡山県)	27-25 21-15	1	2	棚木 彩佳 三島 美誉 (帯広栄バドミントン少年団)	(北海道)
4	向江 悠伽 金生 七海 (COLORS)	(福岡県)	21-13 21-6	2	1	高木 杏 酒井 玲菜 (調布ジュニアバドミントンクラブ)	(東京都)
5	白石 千晴 田中 友梨 (笹原)	(兵庫県)	22-20 18-21 24-22	0	0	伊藤 亜衣佳 草道 彩羽 (鹿児島ジュニアバドミントンスクール)	(鹿児島県)
6	白鳥 玲菜 松崎 玲奈 (春日部白翔)	(埼玉県)	19-21 21-16 21-16	2	2	南森 杏 吉川 彩羽 (美川ジュニアバドミントンクラブ)	(石川県)
7	小又 春咲子 町屋 瑞稀 (七戸ジュニアバドミントンクラブ)	(青森県)	21-17 21-13	0	2	西原 きらり 吉川 菜結 (唐崎スポーツ少年団)	(滋賀県)
8	山口 玲衣 宮本 青璃 (サザンウィングス)	(東京都)	21-16 16-21 21-11	1	2	門川 季 中尾 心晴 (長久手ジュニアバドミントン部)	(愛知県)
9	曾我部 柚羽 篠原 多輝 (中萩JBC)	(愛媛県)	21-18 21-16	2	1	山北 莉緒 長谷川 葉月 (鶴ヶ島Angels)	(埼玉県)
10	山中 杏哩 金澤 采子 (青梅ジュニアバドミントンクラブ)	(東京都)	23-21 18-21 21-18	2	2	木村 ひなの 鈴木 愛香 (横倉ジュニア)	(宮城県)
11	賀川 柚音 阿部 未紀 (瀧川ジュニアバドミントンクラブ)	(北海道)	21-18 21-19	0	0	楠原 世音 前山 夏里奈 (川上ジュニア)	(佐賀県)
12	縣 明日香 藤井 詩 (はりーあつぷジュニア)	(愛知県)	17-21 21-8 21-15	2	2	田中美沙希 石丸 柚 (香川バドミントンスクール)	(香川県)
13	高橋 心 中野 結愛 (米沢南部JBC)	(山形県)	10-21 21-18 21-14	1	2	柿崎 結妃 徳永 結妃 (東光小バドミントン少年団)	(北海道)
14	井口 果歩 中村 結愛 (榎原ジュニアバドミントンクラブ)	(奈良県)	21-18 20-22 21-8	2	0	今村 柁香 広瀬 紗麗 (宝木塚ジュニア)	(東京都)
15	牛ノ濱 ひなた 堂園 せりあ (鹿児島ジュニアバドミントンスクール)	(鹿児島県)	21-18 21-16	0	1	高松 香音 磯 佑衣奈 (桜川Jr.バドミントンクラブ)	(茨城県)
16	佐藤 乃亜 葛城 杏里 (片平ブレイヴ)	(神奈川県)	21-10 21-18	0	2	河村 光陽 嶋田 悠希 (Kamisklub)	(鳥取県)
17	佐藤 玲 渡辺 暖花 (阿賀野ジュニア)	(新潟県)	21-11 21-5	2	2	木下 梨 岡田 琉愛 (立山ジュニアバドミントンクラブ)	(富山県)
					2	工藤 葵 工藤 和奏 (矢上小クラブ)	(長崎県)