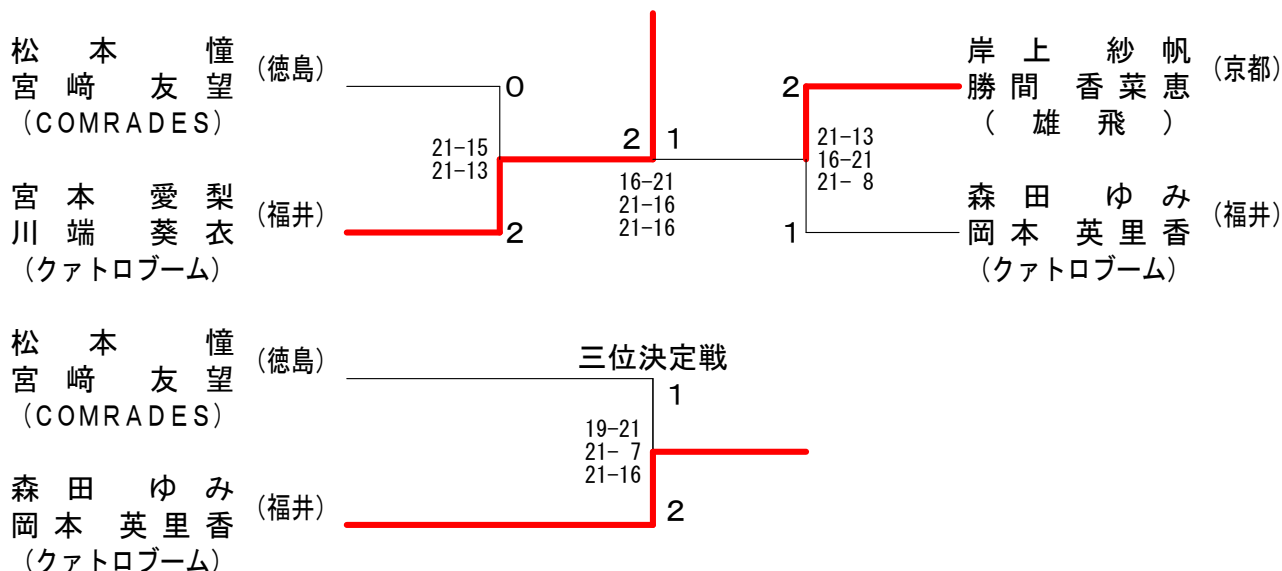


第14回全日本レディースバドミントン競技大会(個人戦)

期 日 令和元年12月6日(金)～8(日)
 会 場 福井県営体育館
 福井市体育館
 勝山市体育館 (ジオアリーナ)
 参加数 463組

種目	順位	優 勝	準優勝	3 位	参加数
1 部		宮 本 愛 梨 川 端 葵 衣 (クアトロブーム[福井])	岸 上 紗 帆 勝 間 香菜恵 (雄飛[京都])	森 田 ゆ み 岡 本 英里香 (クアトロブーム[福井])	18
2 部 Aブロック		藤 田 梨 那 大 島 美 貴 (ケセラセラ[福井])	村 田 恵 南 晴 奈 (クアトロブーム[福井])	矢 島 茉由子 須 藤 詩 織 (赤堀クラブ[群馬])	11
2 部 Bブロック		福 永 亜 希 福 島 綾 子 (MINT[鹿児島])	野 中 愛 子 北 島 文 (FCC[福岡])	福 原 志津子 中 野 絵 美 (ソアークラブ[岐阜])	12
2 部 Cブロック		高 木 圭 子 葛 西 深 雪 (Wendy・大垣クラブ[岐阜])	平 尾 由里子 尾 上 真 紀 (Y.Friends・湘南[滋賀])	寺 内 美 幸 飯 島 波 江 (赤堀クラブ[群馬])	60
2 部 Dブロック		高 橋 朋 子 堀 池 由紀子 (ふじクラブ・杉並いなほ[東京])	畑 末 絵理香 稲 田 百 合 (川西・あい&あい[兵庫])	蔵 本 利 美 前 田 美知子 (津幡クラブ[石川])	32
2 部 Eブロック		竹 田 由美子 希 有 ユミ子 (東大阪M.B.C[大阪])	長 野 久 美 松 元 恵 (MINT[鹿児島])	内 城 輪 恵 鷺 見 直 子 (Wendy・ソアークラブ・[岐阜])	52
2 部 Fブロック		近 藤 晴 美 西 川 茂 美 (湖南・Y.Friends[滋賀])	吉 井 正 美 中津留 千穂 (あい&あい・川西[兵庫])	高 垣 尚 美 大 東 恵里子 (あい&あい・川西[兵庫])	44
2 部 Gブロック		岩 崎 千 春 今 津 裕 美 (川口フェローズ・大宮よのつくす[埼玉])	磯 昌 代 北 林 真 弓 (所沢木曜会・川口フェローズ[埼玉])	小 庭 洋 子 須 田 美由喜 (エバークリーン・港平和[東京])	52
2 部 Hブロック		川 谷 明 子 堂 山 貴美子 (クリアレディース・セピア[福岡])	西 村 真 澄 井 上 美智代 (シニア・ケセラセラ[福井])	井 下 由紀子 松 原 春 美 (広島スウィング[広島])	60
2 部 Jブロック		新 田 豊 子 竹 林 佐代子 (バーバママ・丸亀ドリーム[香川])	永 松 立 子 東 地 加代子 (下山門・シャトルフレンズ[福岡])	赤 澤 五 月 後 藤 恵 (桃太郎本舗[岡山])	52
2 部 Kブロック		田 倉 テイ子 宮 崎 美江子 (府中クラブ・調布エレガンス[東京])	真 鍋 絹 子 河 野 昌 子 (Shot'05・NAMBU [千葉])	梯 栄 子 市 田 礼 子 (板橋レディース・渋谷[東京])	32
2 部 Lブロック		佐 藤 美恵子 室 田 光 枝 (浦和あすなる[埼玉])	宮 本 容 子 米 口 順 子 (三鷹ロビンス・若草会[東京])	佐 藤 マツノ 大 庭 弘 子 (オーロラ[神奈川])	23
2 部 Mブロック		山 本 しず子 中 村 聰 子 (岡崎フェニックス・ぶーなクラブ[愛知・高知])	兼 田 公 子 高 橋 節 巳 (清水クラブ・フレンドリークラブ[大阪])	竹 村 明 子 大 川 順 子 (ラベンダース・せつつクラブ[神奈川・大阪])	8
2 部 Nブロック		佐 藤 督 子 遠 藤 夫美子 (ライラック・郡山ポピー[宮城/福島])	大 塚 かつ江 村 田 勝 子 (与野撫子・有秋台[埼玉/千葉])	下 山 タエ子 牧 山 君 代 (クリッパーズ・芦屋[兵庫])	7

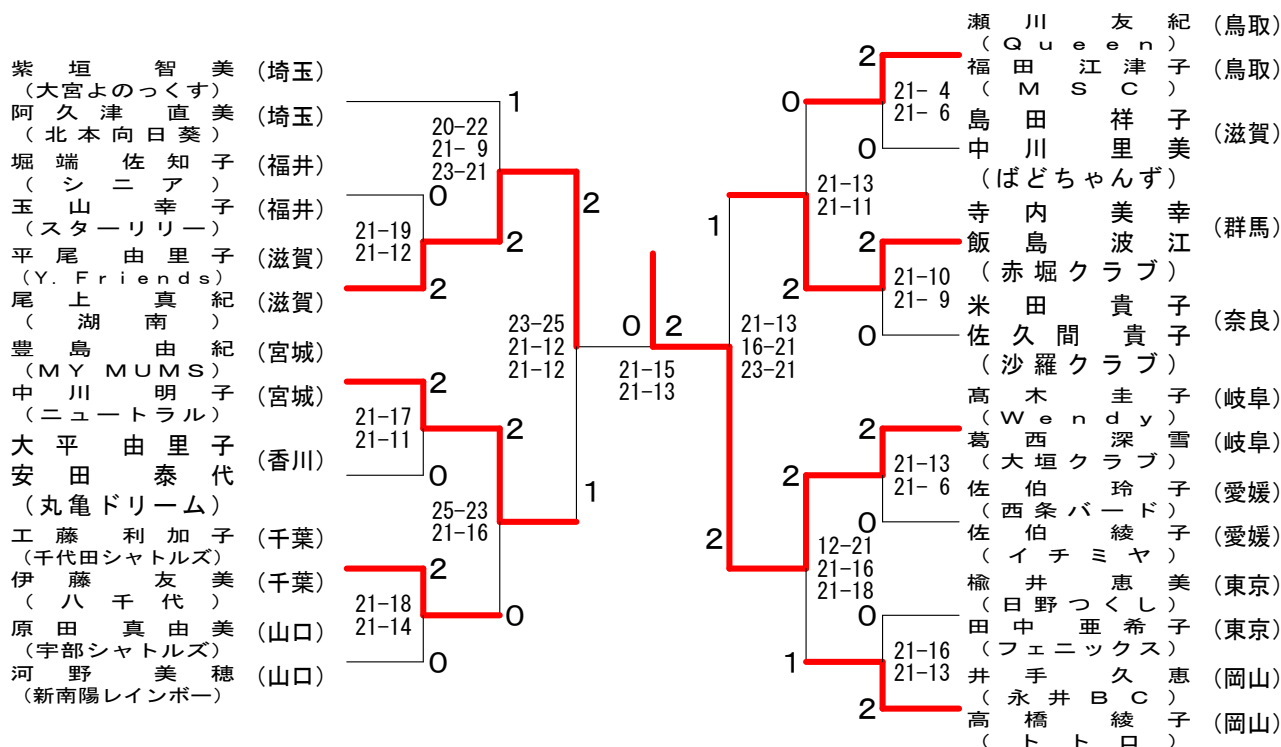
1部 決勝トーナメント



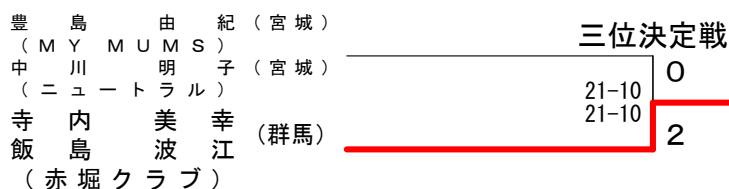
2部Aブロック決勝リーグ	矢 須	島 藤	藤 大	田 島	村 南	勝 敗	順位
矢島 茉由子 (赤堀クラブ[群馬]) 須藤 詩織			○ 19-21 21-13 21-9	×	×	M 1-1 G 2-3 P 97-87	3
藤田 梨那 (ケセラセラ[福井]) 大島 美貴	×				○ 21-18 21-19	M 1-1 G 3-2 P 85-98	1
村田 恵 (クアトロブーム[福井]) 南 晴奈		○ 21-15 23-21	×		×	M 1-1 G 2-2 P 81-78	2

2部Bブロック決勝リーグ	野 北	中 島	福 福	永 島	福 中	原 野	勝 敗	順位
野中 愛子 (FCC[福岡]) 北島 文			×		○ 21-8 22-20		M 1-1 G 3-2 P 95-81	2
福永 亜希 (MINT[鹿児島]) 福島 綾子	○ 21-17 11-21 21-14				○ 21-14 21-14		M 2-0 G 4-1 P 95-80	1
福原 志津子 (ソアークラブ[岐阜]) 中野 絵美	×		×		×		M 0-2 G 0-4 P 56-85	3

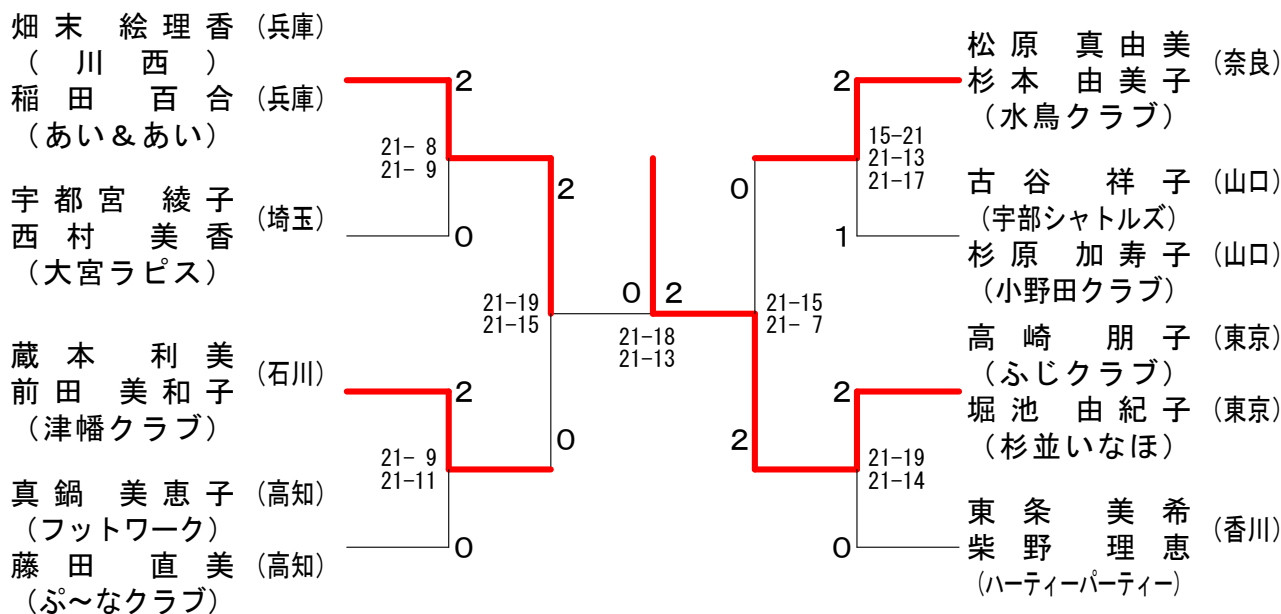
2部Cブロック 決勝トーナメント



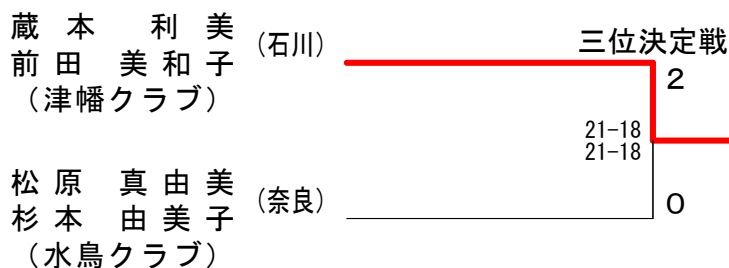
三位決定戦



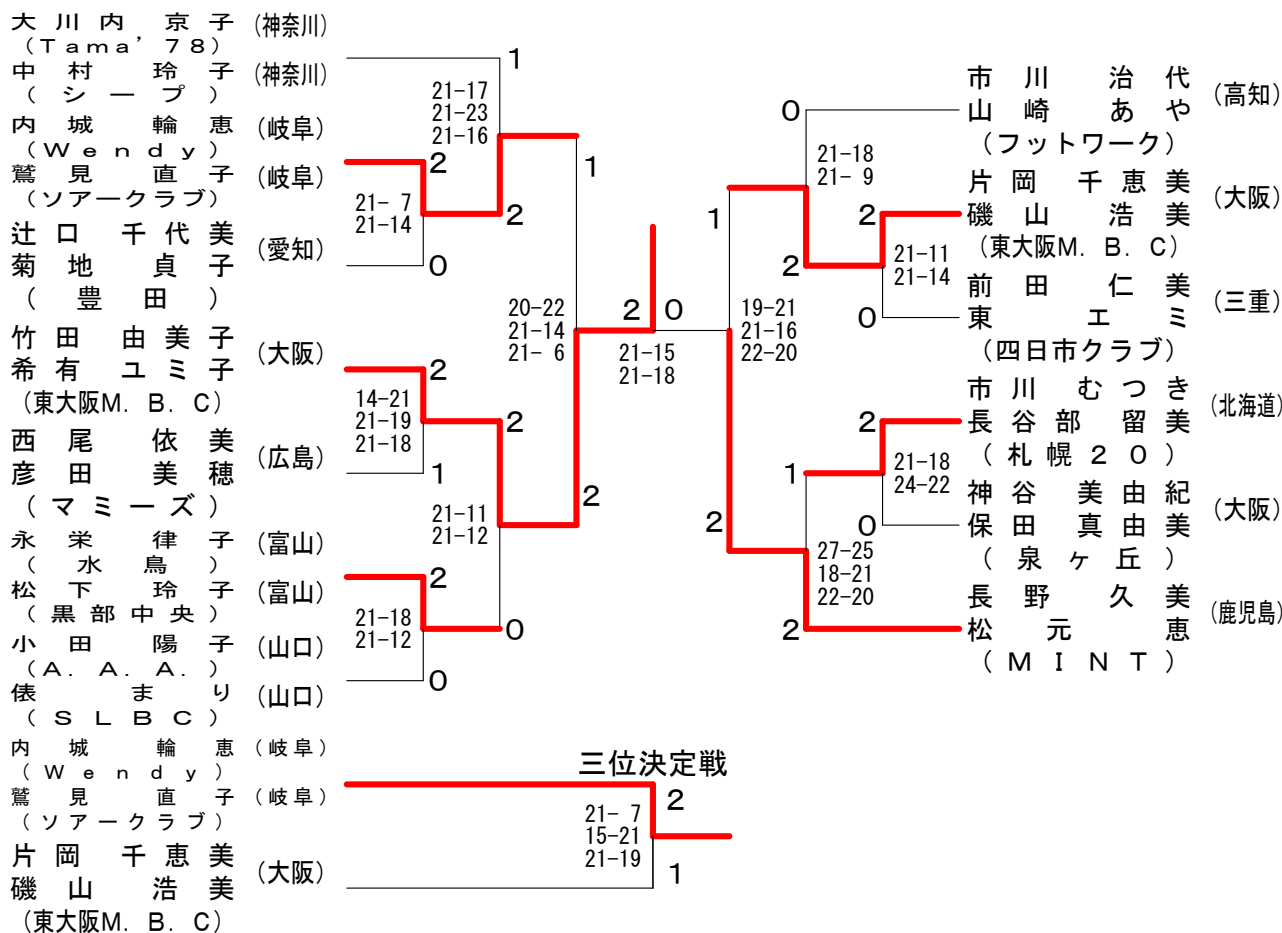
2部Dブロック 決勝トーナメント



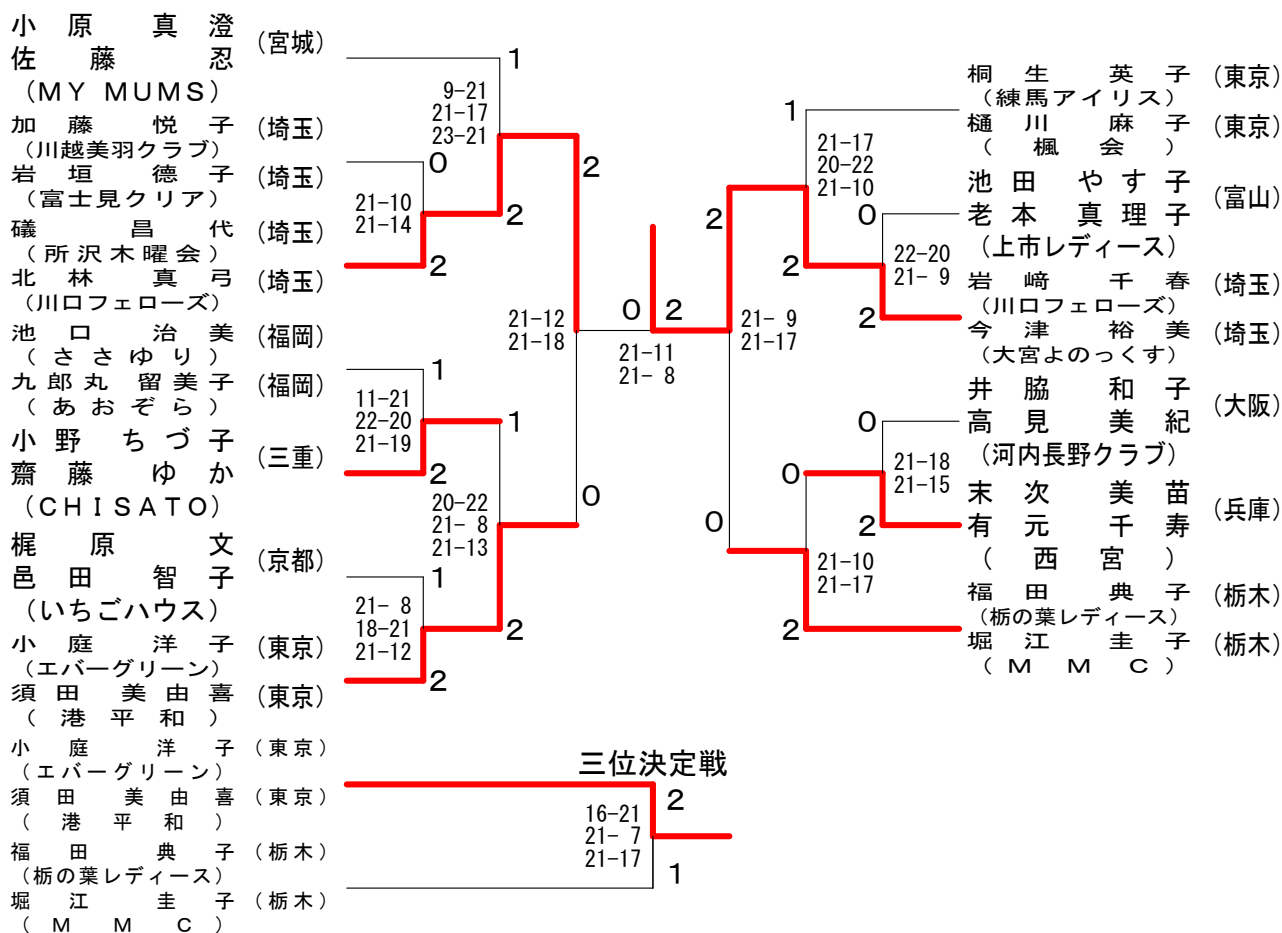
三位決定戦



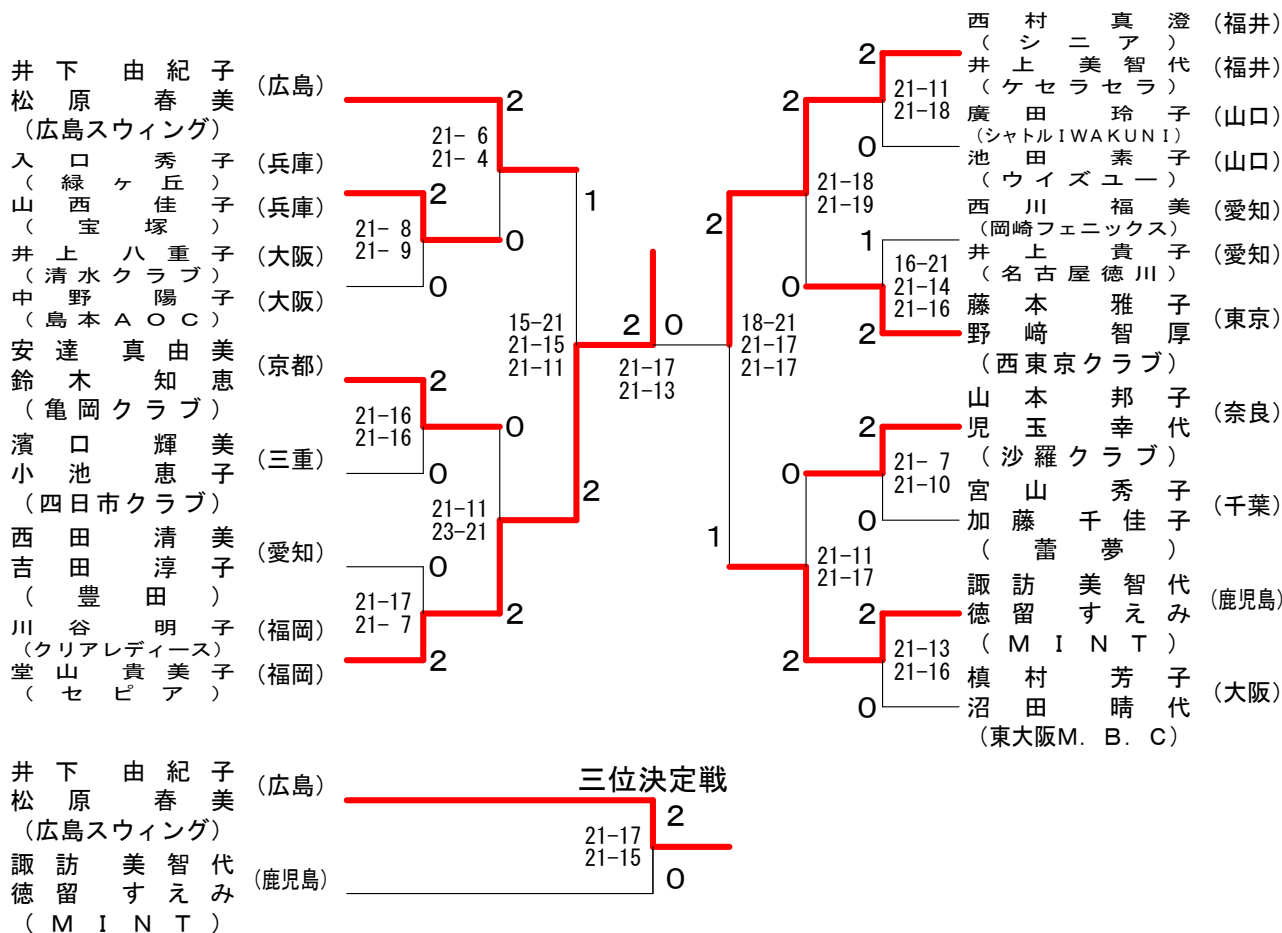
2部Eブロック 決勝トーナメント



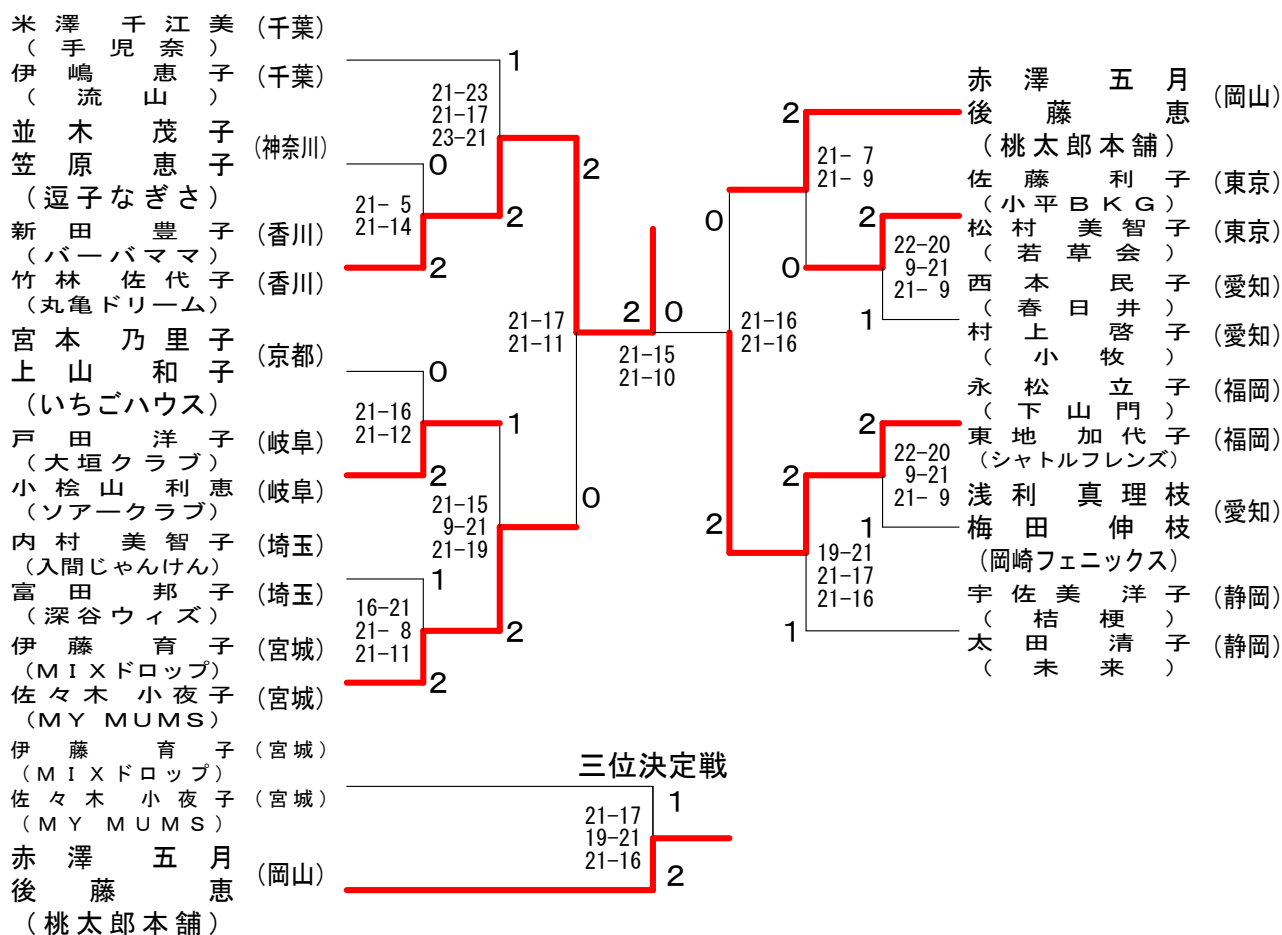
2部Gブロック 決勝トーナメント



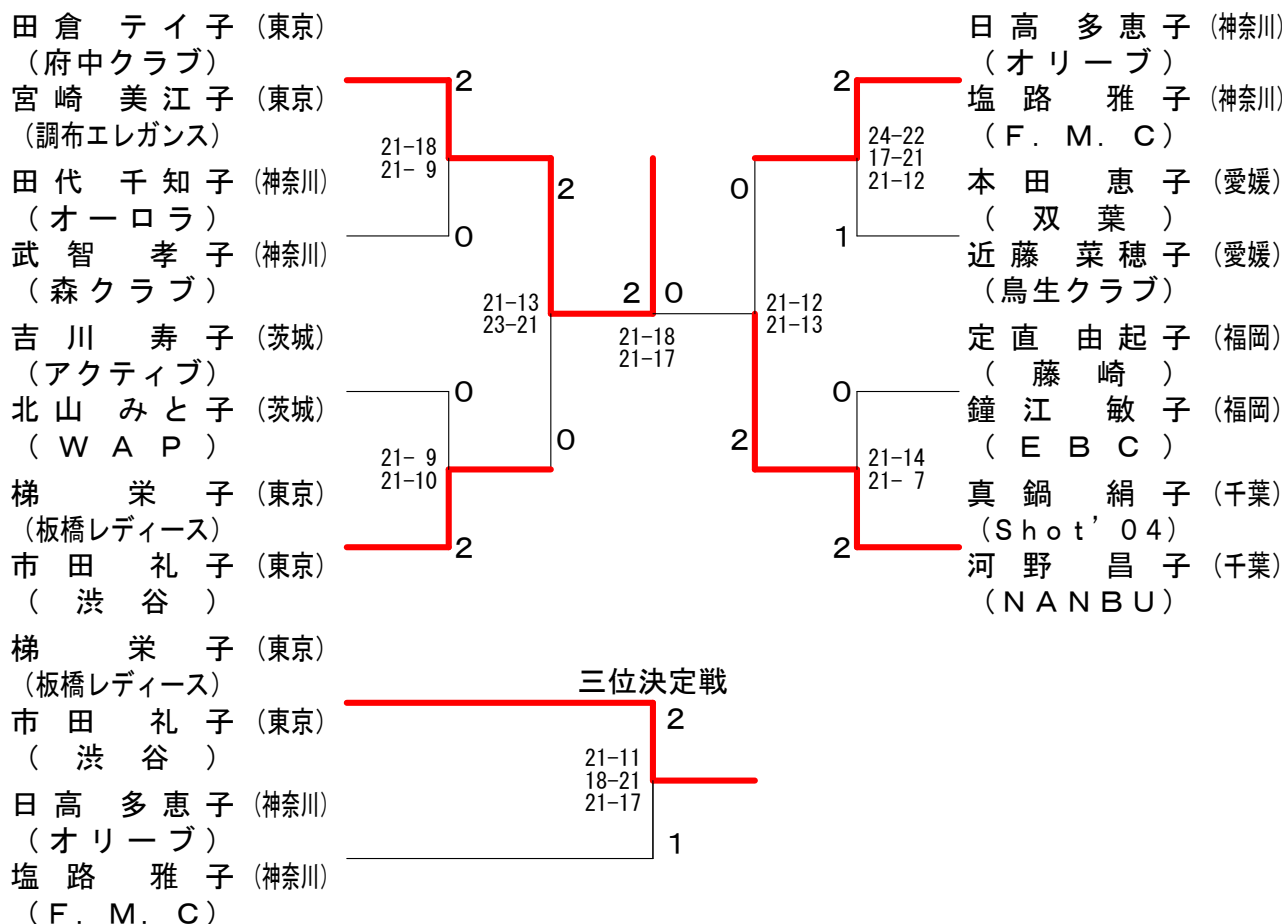
2部Hブロック 決勝トーナメント



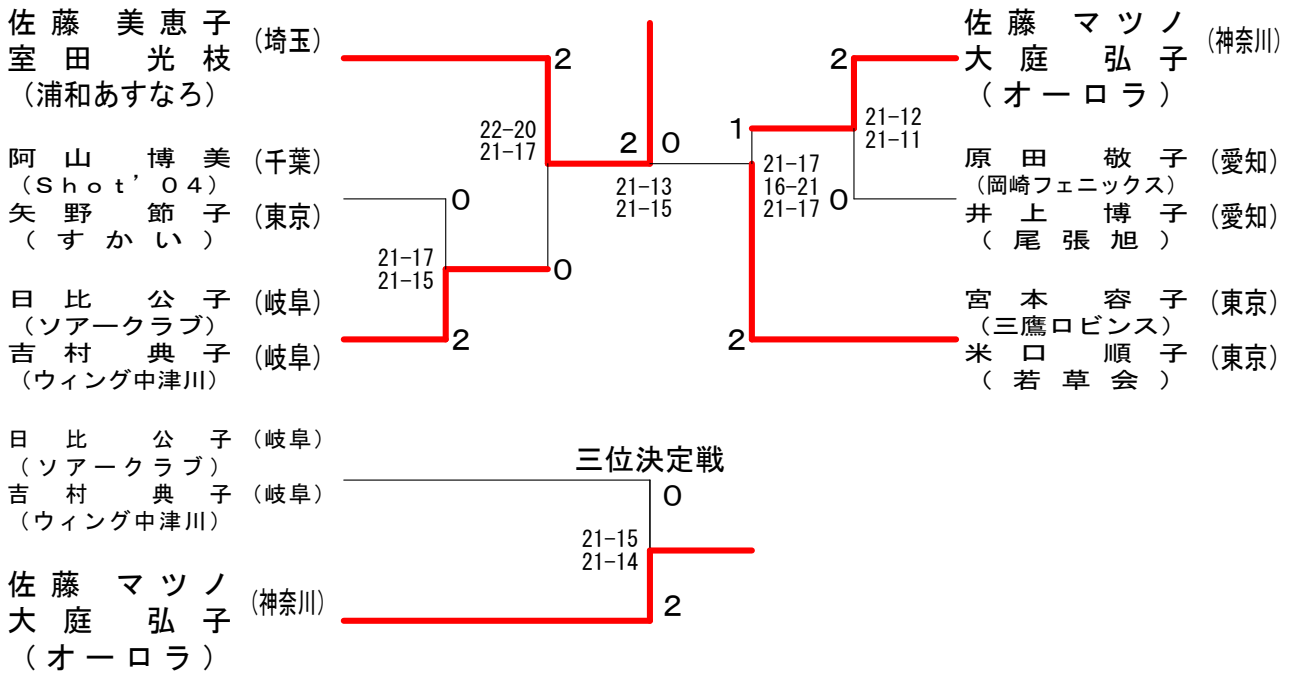
2部Jブロック 決勝トーナメント



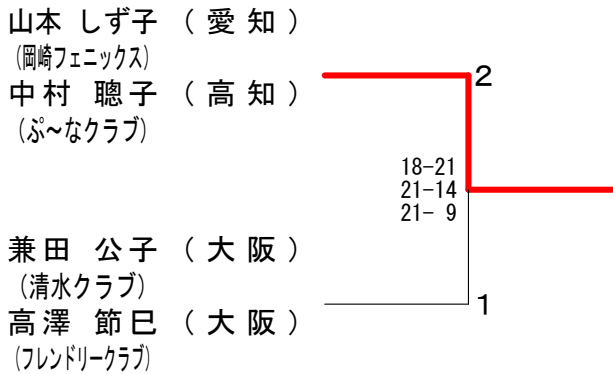
2部Kブロック 決勝トーナメント



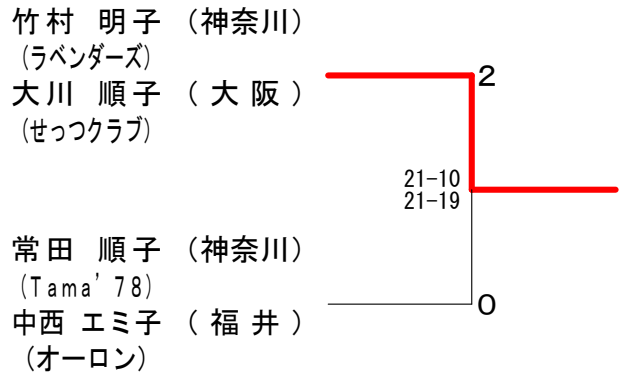
2部Lブロック 決勝トーナメント



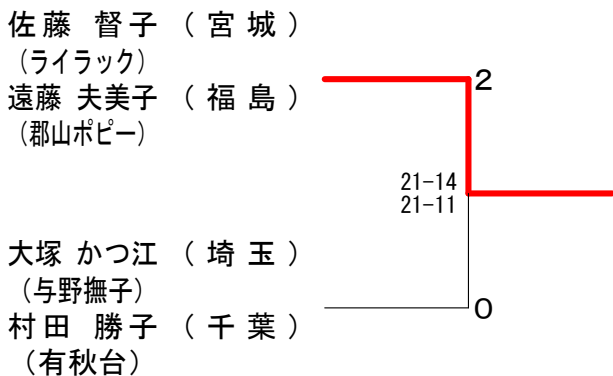
2部Mブロック 決勝戦



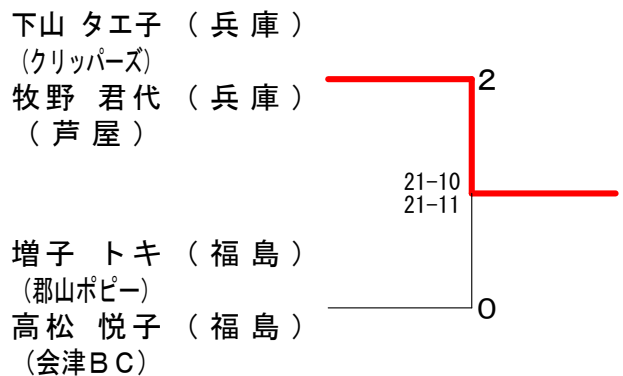
2部Mブロック 三位決定戦



2部Nブロック 決勝戦



2部Nブロック 三位決定戦



1部 (競技経験豊富な者)

福井県営体育館

1 1	グループ	部 プ	松宮	本崎	市加	村藤	新井	井島	藤峰	田田	平吉	原樂	勝敗	順位
松宮	本崎	憧友望 (COMRADES[徳島])			○ 21-10 21-18	○ 21-4 21-12	○ 21-15 19-21 21-16	○ 21-16 21-8	M 4-0 G 8-1 P 187-120					1
市村	加藤	幸子理 (クアトロブーム[福井])	x 10-21 18-21			○ 21-14 21-11	x 16-21 11-21	○ 21-18 21-9	M 2-2 G 4-4 P 139-136					3
新井	手島	景子利 (MAX[京都])	x 4-21 12-21	x 14-21 11-21			x 9-21 13-21	x 17-21 15-21	M 0-4 G 0-8 P 95-168					5
藤田	峰田	夏未子 (ケセラセラ[福井])	x 15-21 21-19 16-21	○ 21-16 21-11		○ 21-9 21-13		○ 21-14 21-14	M 3-1 G 7-2 P 178-138					2
平原	吉樂	萌ゆきの (春日クラブ[新潟])	x 16-21 8-21	x 18-21 9-21		○ 21-17 21-15	x 14-21 14-21		M 1-3 G 2-6 P 121-158					4

1 2	グループ	部 プ	治小	部林	山土	本田	大高	場見	古笹	石川	森岡	田本	勝敗	順位
治部	小林	りか華 (トトロ[岡山])			○ 21-17 21-11	○ 21-12 21-15	○ 21-18 21-17	x 15-21 18-21	M 3-1 G 6-2 P 159-132					2
山本	土田	琴美未 (湖南[滋賀])	x 17-21 11-21			x 15-21 10-21	x 8-21 13-21	x 11-21 9-21	M 0-4 G 0-8 P 94-168					5
大場	高見	杏美依 (河内長野クラブ[大阪])	x 12-21 15-21	○ 21-15 21-10		x 13-21 21-18 14-21	x 19-21 7-21	M 1-3 G 3-6 P 143-169					4	
古石	笹川	悠菜 (KOBIC[新潟])	x 18-21 17-21	○ 21-8 21-13		○ 21-13 18-21 21-14	x 19-21 21-18 15-21	M 2-2 G 5-5 P 192-171					3	
森田	岡本	ゆみ香 (クアトロブーム[福井])	○ 21-15 21-18	○ 21-11 21-9		○ 21-19 21-7	○ 21-19 18-21 21-15	M 4-0 G 8-1 P 186-134					1	

1 3	グループ	部 プ	宮川	本端	田西	岸本	久樫	田山	森中	田川	勝敗	順位
宮本	川端	愛梨葵衣 (クアトロブーム[福井])			○ 21-16 21-13	○ 21-7 21-15	○ 21-13 21-14	M 3-0 G 6-0 P 126-78				1
田岸	西本	美幸加 (BASIC[滋賀]) 江莉加 (ブルーレイク[滋賀])	x 16-21 13-21			x 21-16 12-21 15-21	○ 21-19 21-18	M 1-2 G 3-4 P 119-137				3
久田	樫山	佳奈穂 (COMRADES[徳島])	x 7-21 15-21	○ 16-21 21-12 21-15			○ 19-21 23-21 22-20	M 2-1 G 4-4 P 144-152				2
森田	中川	あゆ奈 (クアトロブーム[福井])	x 13-21 14-21	x 19-21 18-21		x 21-19 21-23 20-22		M 0-3 G 1-6 P 126-148				4

1 4	グループ	部 プ	濱御	上前	河野	森田	野真実	山中	本村	岸勝	上間	勝敗	順位
濱上	御前	由紀美希 (桜ヶ丘クラブ[大阪]) (豊中シスターズ[大阪])			x 13-21 11-21	○ 16-21 21-17 21-17	x 13-21 12-21	M 1-2 G 2-5 P 107-139					3
河野	森田	優利愛 (ケセラセラ[福井])	○ 21-13 21-11			○ 21-9 21-11	x 17-21 18-21	M 2-1 G 4-2 P 119-86					2
山本	中村	涼夏 (ケセラセラ[福井]) 七海 (クアトロブーム[福井])	x 21-16 17-21 17-21	x 9-21 11-21			x 7-21 10-21	M 0-3 G 1-6 P 92-142					4
岸上	勝間	紗帆恵 (雄飛[京都])	○ 21-13 21-12	○ 21-17 21-18		○ 21-7 21-10		M 3-0 G 6-0 P 126-77					1

2部Aブロック（～75歳）

福井県営体育館

2部Aブロック 1グループ	矢須	島藤	富	渡	椋	栗	算	田	内	藤	勝	敗	順位
矢島 茉由子 (赤堀クラブ[群馬]) 須藤 詩織				○			○		○		M 3-0 G 6-0 P 126-60		1
渡 良子 (ばどちゃんず[滋賀]) 富 友美	×					×			○		M 1-2 G 2-4 P 104-121		3
算 汐架 (ケセラセラ[福井]) 栗 華佳	×			○					○		M 2-1 G 4-3 P 115-139		2
内藤 沙織 (フェイント[福井]) 田島 奈緒美 (スターリリー[福井])	×		×			×					M 0-3 G 1-6 P 122-147		4

2部Aブロック 2グループ	高	島	大	嶋	永	松	藤	田	勝	敗	順位
高島 康子 (雄飛[京都]) 辻 陽子				○		○		×	M 2-1 G 4-3 P 132-115		2
大嶋 貴子 (ケセラセラ[福井]) 野 紗希	×					○		×	M 1-2 G 3-4 P 126-128		3
永松 尚子 (下山門[福岡]) 永松 慶子	×		×					×	M 0-3 G 2-6 P 124-155		4
藤田 梨那 (ケセラセラ[福井]) 大島 美貴	○		○		○				M 3-0 G 6-2 P 160-144		1

2部Aブロック 3グループ	村	田	松	村	田	中	勝	敗	順位
村田 恵 (クアトロブーム[福井]) 南 晴奈				○		○	M 2-0 G 4-1 P 102-54		1
松村 愛美 (飯能シャンティ[埼玉]) 山本 直晴 (川口フェローズ[埼玉])	×					×	M 0-2 G 0-4 P 0-84		3
田中 かおる (茨木クラブ[大阪]) 牟田 育実 (清水クラブ[大阪])	×			○			M 1-1 G 3-2 P 96-60		2

2部Bブロック (76~85歳)

福井県営体育館

2部Bブロック 1グループ	野北	中島	吉市	村橋	斉和	藤田	小野田	田辺	勝敗	順位
野中愛子 (FCC[福岡]) 北島文			○ 21-16 21-12		○ 12-21 21-19 21-18		○ 21-18 21-10		M 3-0 G 6-1 P 138-114	1
吉村晴美 (Teamかち☆星[福井]) 市橋里穂 (ケセラセラ[福井])	× 16-21 12-21				× 15-21 14-21		× 15-21 19-21		M 0-3 G 0-6 P 91-126	4
斉藤明子 (岩見沢ドルフィン[北海道]) 和田厚子	× 21-12 19-21 18-21		○ 21-15 21-14				○ 21-9 21-15		M 2-1 G 5-2 P 142-107	2
小野田 凪紗 (ケセラセラ[福井]) 田辺 貴恵 (シニア[福井])	× 18-21 10-21		○ 21-15 21-19		× 9-21 15-21				M 1-2 G 2-4 P 94-118	3

2部Bブロック 2グループ	福永	井上	進士	田中	勝敗	順位
福永亜希 (MINT[鹿児島]) 福島綾子		○ 21-15 21-16	○ 21-8 21-12	○ 21-10 21-14	M 3-0 G 6-0 P 126-75	1
井上十志子 (晴嵐クラブ[滋賀]) 将野綾	× 15-21 16-21		○ 21-17 21-17	○ 21-18 21-19	M 2-1 G 4-2 P 115-113	2
進士佳世子 (ケセラセラ[福井]) 吉村由紀子	× 8-21 12-21	× 17-21 17-21		× 18-21 21-19 16-21	M 0-3 G 1-6 P 109-145	4
田中舞子 (フットワーク[高知]) 國廣千春	× 10-21 14-21	× 18-21 19-21	○ 21-18 19-21 21-16		M 1-2 G 2-5 P 122-139	3

2部Bブロック 3グループ	倉德	福原	長藤	谷川	渡黒	邊木	勝敗	順位
倉輝代 (スターリリー[福井]) 德田真弓		× 13-21 11-21	× 19-21 17-21		○ 21-13 21-19		M 1-2 G 2-4 P 102-116	3
福原志津子 (ソアークラブ[岐阜]) 中野絵美	○ 21-13 21-11		○ 23-25 21-14 21-12		○ 21-15 21-9		M 3-0 G 6-1 P 149-99	1
長谷松代 (フレンドリークラブ[大阪]) 藤川静香	○ 21-19 21-17	× 25-23 14-21 12-21			○ 19-21 21-15 21-7		M 2-1 G 5-3 P 154-144	2
渡邊小百合 (シーサイド[宮崎]) 黒木茜	× 13-21 19-21	× 15-21 9-21	× 21-19 15-21 7-21				M 0-3 G 1-6 P 99-145	4

2部Cブロック (86~95歳)

福井県営体育館

2部Cブロック 1グループ	高岡 熊沢	岡沢 島中	田川 齋石	田崎 伊野	藤口 勝敗	順位
高岡 智津子 (東郷[愛知]) 熊沢 亜紀奈		x 20-22 16-21	o 21-11 21- 5	o 21-12 18-21 21-15	M 2-1 G 4-3 P 138-107	2
島田 祥子 (ばどちゃんず[滋賀]) 中川 里美	o 22-20 21-16		o 21-19 21-13	o 27-25 21- 6	M 3-0 G 6-0 P 133-99	1
齋田 亜津子 (ラブオール[茨城]) 石崎 綾美	x 11-21 5-21	x 19-21 13-21		x 14-21 9-21	M 0-3 G 0-6 P 71-126	4
伊藤 有子 (Teamかち☆星[福井]) 野口 加奈子 (ケセラセラ[福井])	x 12-21 21-18 15-21	x 25-27 6-21	o 21-14 21- 9		M 1-2 G 3-4 P 121-131	3

2部Cブロック 2グループ	井前 上田	岩飯 崎田	高葛 木西	藤井 井田	勝敗	順位
井前 昌美 (ミント[和歌山]) 上田 敦子		x 13-21 13-21	x 4-21 10-21	o 21-16 21- 8	M 1-2 G 2-4 P 82-108	3
岩崎 圭美 (越谷大沢[埼玉]) 飯田 真依 (越谷新方[埼玉])	o 21-13 21-13		x 19-21 10-21	o 21-12 21-11	M 2-1 G 4-2 P 113-91	2
高木 圭子 (Wendy[岐阜]) 葛西 深雪 (大垣クラブ[岐阜])	o 21- 4 21-10	o 21-19 21-10		o 21- 9 21-11	M 3-0 G 6-0 P 126-63	1
藤井 眞弓 (下松ミラクル[山口]) 榎田 史織 (小野田クラブ[山口])	x 16-21 8-21	x 12-21 11-21	x 9-21 11-21		M 0-3 G 0-6 P 67-126	4

2部Cブロック 3グループ	大平 安田	平田 横伊	井藤 米瀬	澤尾 岡栗	田波 勝敗	順位
大平 由里子 (丸亀ドリーム[香川]) 安田 泰代		o 21-12 21-14	o 21-10 21-19	o 21- 9 21- 9	M 3-0 G 6-0 P 126-73	1
横井 由子 (春日井[愛知]) 伊藤 理恵	x 12-21 14-21		o 21-18 21- 9	o 21-17 22-20	M 2-1 G 4-2 P 111-106	2
米澤 貴子 (スリーファイブ[東京]) 瀬尾 有紀 (カラーズ[東京])	x 10-21 19-21	x 18-21 9-21		o 18-21 23-21 26-24	M 1-2 G 2-5 P 123-150	3
岡田 佳子 (フェイント[福井]) 栗波 月恵 (仲好[福井])	x 9-21 9-21	x 17-21 20-22	x 21-18 21-23 24-26		M 0-3 G 1-6 P 121-152	4

2部Cブロック 4グループ	佐伯 佐伯	森濱 澤田	多藤 和田	和田 和葛	泉城 勝敗	順位
佐伯 玲子 (西条バード[愛媛]) 佐伯 綾子 (イチミヤ[愛媛])		o 21-12 21-17	o 16-21 21-13 21-10	o 10-21 21-14 21-13	M 3-0 G 6-2 P 152-121	1
森澤 初代 (仲好[福井]) 濱田 通絵	x 12-21 17-21		x 14-21 21-23	x 7-21 18-21	M 0-3 G 0-6 P 89-128	4
多和田 洋子 (桜ヶ丘クラブ[大阪]) 藤崎 紗耶子	x 21-16 13-21 10-21	o 21-14 23-21		x 17-21 21-14 8-21	M 1-2 G 4-4 P 134-149	3
和泉 麻里子 (アビス[神奈川]) 葛城 晶子	x 21-10 14-21 13-21	o 21- 7 21-18	o 21-17 14-21 21- 8		M 2-1 G 5-3 P 146-123	2

2部Cブロック 5グループ	久賀 前田	谷田 工伊	藤藤 長曾	丸我 森原	勝敗	順位
久賀 智子 (シャトルフレンズ[福岡]) 前田 七恵 (水鳥[福岡])		x x-	x x-	x x-	M 0-3 G 0-6 P 0-126	4
工藤 利加子 (千代田シャトルズ[千葉]) 伊藤 友美 (八千代[千葉])	o -x		o 23-21 3- 0x	o 21-10 21-12	M 3-0 G 6-0 P 110-43	1
長丸 貴子 (高松クラブ[石川]) 曾我 佳織	o -x	x 21-23 0x-3		o 21-14 21- 7	M 2-1 G 4-2 P 105-47	2
森原 文直 (小俣レディース[三重]) 香美	o -x	x 10-21 12-21	x 14-21 7-21		M 1-2 G 2-4 P 85-84	3

2部Cブロック (86~95歳)

福井県営体育館

2部Cブロック 6グループ	樋口美恵子 石川雅美 (エンデバー[長野])	富松内本 ○ 21-10 21-5	西長谷塚川 ○ 21-14 21-10	榎田井中 × 18-21 19-21	勝敗	順位
					M 2-1 G 4-2 P 121-81	2
	富内かおり 松本智恵 (姫路[兵庫])	×	×	×	M 0-3 G 0-6 P 60-126	4
	西塚里実 長谷川美恵 (小牧[愛知])	×	○ 21-16 21-14	×	M 1-2 G 2-4 P 94-114	3
	榎井恵美 田中亜希子 (日野つくし[東京]) (フェニックス[東京])	○ 21-18 21-19	○ 21-13 21-2	○ 21-10 21-18	M 3-0 G 6-0 P 126-80	1

2部Cブロック 7グループ	山塚内原 菊子忍 (清水クラブ[大阪])	豊島中 × 13-21 15-21	島川阿橋 ○ 20-22 21-14 22-20	南爪竹岩 ○ 21-8 21-4	内倉	勝敗	順位
					M 2-1 G 4-3 P 133-110	2	
	豊島由紀 中川明子 (MY MUMS[宮城]) (ニュートラル[宮城])	○ 21-13 21-15	○ 21-10 21-5	○ 21-5 21-13	M 3-0 G 6-0 P 126-61	1	
	阿南順子 橋爪尚美 (臼杵クラブ[大分]) (竹田クラブ[大分])	×	×	×	M 0-3 G 1-6 P 102-147	4	
	竹内智穂 倉倉尚子 (FUKUKA[福井])	×	○ 21-16 21-15		M 1-2 G 2-4 P 72-115	3	

2部Cブロック 8グループ	小西美由紀 岡本由紀 (姫路[兵庫])	廣田水谷 × 19-21 18-21	田谷紫阿 × 8-21 8-21	垣久津 × 9-21 6-21	中藤	勝敗	順位
					M 0-3 G 0-6 P 68-126	4	
	廣田由香里 水谷知晶 (あかしあ[長野])	○ 21-19 21-18	×	×	M 1-2 G 2-4 P 83-121	3	
	紫垣智美 阿久津直美 (大宮よのつくす[埼玉]) (北本向日葵[埼玉])	○ 21-8 21-8	○ 21-14 21-9	○ 21-10 24-26 21-15	M 3-0 G 6-1 P 150-90	1	
	田中友美 佐藤明子 (札幌遊羽クラブ[北海道]) (岩見沢ドルフィン[北海道])	○ 21-9 21-6	○ 21-6 21-12	×	M 2-1 G 5-2 P 135-99	2	

2部Cブロック 9グループ	藤井雪乃 大戸記代子 (岩国市同好会[山口]) (新南陽レインボー[山口])	田邊山 ○ 21-8 21-7	水宮野城 × 10-21 23-25	寺飯内島 × 22-24 12-21	勝敗	順位
					M 1-2 G 2-4 P 109-106	3
	田邊千佳子 寺山由美枝 (winners[新潟]) (G.スピリッツ[新潟])	×	×	×	M 0-3 G 0-6 P 37-126	4
	水野智子 宮城由美子 (つくし[和歌山]) (ミント[和歌山])	○ 21-10 25-23	○ 21-8 21-7	×	M 2-1 G 4-2 P 120-90	2
	寺内美幸 飯島波江 (赤堀クラブ[群馬])	○ 24-22 21-12	○ 21-4 21-3	○ 21-17 21-15	M 3-0 G 6-0 P 129-73	1

2部Cブロック 10グループ	瀬川友紀 福田江津子 (Queen[鳥取]) (MSC[鳥取])	米倉倉本 ○ 22-20 21-12	若藤林田 ○ 22-20 15-21 21-12	小近川藤 ○ 21-17 21-14	勝敗	順位
					M 3-0 G 6-1 P 143-116	1
	米倉恵里 坂本恵美 (東大阪M. B. C[大阪])	×	×	×	M 0-3 G 0-6 P 72-127	4
	若林美衣 藤田陽子 (Shot'04[千葉])	×	○ 21-19 21-6	○ 21-16 21-23 21-8	M 2-1 G 5-3 P 158-130	2
	小川紫帆 近藤綾 (豊田[愛知])	×	○ 21-9 21-6	×	M 1-2 G 3-4 P 120-120	3

2部Cブロック (86~95歳)

福井県営体育館

2部Cブロック 11グループ	米佐久間	山本水	本野山	京田	玉川	谷口	勝敗	順位
米佐久間 貴子 (沙羅クラブ[奈良])		○ 21-10 21-10		○ 21-12 22-20		○ 21- 9 21- 8	M 3-0 G 6-0 P 127-69	1
山本安奈子 (CHISATO[三重])	x 10-21 10-21			○ 22-20 9-21 21-16		x 21-13 19-21 13-21	M 1-2 G 3-5 P 125-154	4
南京利江美 (FUKUKA[福井])	x 12-21 20-22		x 20-22 21- 9 16-21			○ 21-17 23-25 27-25	M 1-2 G 3-5 P 160-162	2
玉谷奈津子 (水鳥[富山])	x 9-21 8-21		○ 13-21 21-19 21-13	x 17-21 25-23 25-27			M 1-2 G 3-5 P 139-166	3

2部Cブロック 12グループ	給小	分川	原河	田野	小林	岩大	井谷	勝敗	順位
給小 さゆき (いちごハウス[京都])			x 10-21 3-21		x 13-21 10-21		x 14-21 13-21	M 0-3 G 0-6 P 63-126	4
原田真由美 (宇部シャトルズ[山口])	○ 21-10 21- 3				○ 18-21 21-13 21- 9		○ 20-22 21-11 21-15	M 3-0 G 6-2 P 164-104	1
小林美枝子 (桔梗[静岡])	○ 21-13 21-10		x 21-18 13-21 9-21			○ 21-11 21-17	M 2-1 G 5-2 P 127-111	2	
岩井清子 (あかしあ[長野])	○ 21-14 21-13		x 22-20 11-21 15-21	x 11-21 17-21			M 1-2 G 3-4 P 118-131	3	

2部Cブロック 13グループ	菱谷	前中	田山	井高	手橋	明地	勝敗	順位
菱谷順冬子 (シニア[福井])			x x-	x x-		x x-	M 0-3 G 0-6 P 0-126	4
前中宏美子 (春日井[愛知])	○ -x			x 7-21 15-21		x 1-21 9-21	M 1-2 G 2-4 P 74-84	3
井手久恵子 (永井BC[岡山])	○ -x		○ 21- 7 21-15			○ 21-14 21-17	M 3-0 G 6-0 P 126-53	1
明地晴菜 (東大坂M. B. C[大阪])	○ -x		○ 21- 1 21- 9	x 14-21 17-21			M 2-1 G 4-2 P 115-52	2

2部Cブロック 14グループ	安堀	藤内	小上	川山	平尾	尾上	酒北	井井	勝敗	順位
安堀温佳奈 (CHISATO[三重])			○ 21-17 19-21 21-14		x 9-21 15-21		○ 21- 8 21- 2	M 2-1 G 4-3 P 127-104	2	
小川千冬 (坂戸プレシヤス[埼玉])	x 17-21 21-19 14-21				x 19-21 12-21		○ 21-10 21- 6	M 1-2 G 3-4 P 125-119	3	
平尾由里子 (Y. Friends[滋賀])	○ 21- 9 21-15		○ 21-19 21-12				○ 21- 9 21- 5	M 3-0 G 6-0 P 126-69	1	
酒井恵子 (フェイント[福井])	x 8-21 2-21		x 10-21 6-21	x 9-21 5-21				M 0-3 G 0-6 P 40-126	4	

2部Cブロック 15グループ	須山	谷下	末下	富川	島島	貫田	堀玉	端山	勝敗	順位
須山 純子 (K. L. C[石川])			x 10-21 10-21		x 21-19 10-21 15-21		x 11-21 7-21	M 0-3 G 1-6 P 84-145	4	
末富麻里 (GOGO[兵庫])	○ 21-10 21-10				○ 21-17 21-10		x 21-18 10-21 19-21	M 2-1 G 5-2 P 134-107	2	
島貫幸代子 (水鳥[福岡])	○ 19-21 21-10 21-15		x 17-21 10-21				x 16-21 13-21	M 1-2 G 2-5 P 117-130	3	
堀端佐知子 (シニア[福井])	○ 21-11 21- 7		○ 18-21 21-10 21-19		○ 21-16 21-13			M 3-0 G 6-1 P 144-97	1	

2部Dブロック (96~100歳)

福井市体育館

2部Dブロック 1グループ	畑 末 稲 田	大 石 臼 井	森 下 加 藤	明 志 村 千	勝 敗	順位
畑末 絵理香 (川西[兵庫]) 稲田 百合 (あい&あい[兵庫])		○ 21-6 21-9	○ 21-5 21-10	○ 21-3 21-2	M 3-0 G 6-0 P 126-35	1
大石 貴美子 (桔梗[静岡]) 臼井 純子	× 6-21 9-21		○ 21-11 21-11	○ 21-5 21-8	M 2-1 G 4-2 P 99-77	2
森下 真由美 (上尾クラブ[埼玉]) 加藤 千香子	× 5-21 10-21	× 11-21 11-21		○ 21-15 21-11	M 1-2 G 2-4 P 79-110	3
明志 敬乃 (美川クラブ[石川]) 村 千栄	× 3-21 2-21	× 5-21 8-21	× 15-21 11-21		M 0-3 G 0-6 P 44-126	4

2部Dブロック 2グループ	東 柴 柴 野	条 野 保 柳	田 町 茶 川	谷 口 久 松	原 村	勝 敗	順位
東柴 美希 (ハートパーティー[香川]) 柴野 理恵		○ 21-4 21-8	○ 21-9 21-10	○ 21-11 21-8	M 3-0 G 6-0 P 126-50	1	
保田 真弓 (水鳥[富山]) 柳町 麻喜子	× 4-21 8-21		× 13-21 12-21	× 18-21 21-18 12-21	M 0-3 G 1-6 P 88-144	4	
茶谷 由紀子 (キララ[和歌山]) 川口 有里 (A l b a [和歌山])	× 9-21 10-21	○ 21-13 21-12		○ 21-19 21-9	M 2-1 G 4-2 P 103-95	2	
久原 由紀子 (コスモス[神奈川]) 松村 律子	× 11-21 8-21	○ 21-18 18-21 21-12	× 19-21 9-21		M 1-2 G 2-5 P 107-135	3	

2部Dブロック 3グループ	古 谷 杉 原	荒 大 川 桃	谷 川 谷 口	西 辻 辻 粂	勝 敗	順位
古谷 祥子 (宇部シャトルズ[山口]) 杉原 加寿子 (小野田クラブ[山口])		○ 21-12 21-12	○ -X	○ 21-6 21-13	M 3-0 G 6-0 P 126-43	1
荒川 美佐子 (大宮グレース[埼玉]) 大桃 典子	× 12-21 12-21		○ -X	× 14-21 12-21	M 1-2 G 2-4 P 92-84	3
谷口 三貴子 (丸亀ドリーム[香川]) 川西 直美 (屋島体協[香川])	× X-	× X-		× X-	M 0-3 G 0-6 P 0-126	4
辻 雪代子 (緑ヶ丘[兵庫]) 辻 敬子	× 6-21 13-21	○ 21-14 21-12	○ -X		M 2-1 G 4-2 P 103-68	2

2部Dブロック 4グループ	松 原 杉 本	児 玉 宮 内	前 田 竹 内	高 崎 熊 田	勝 敗	順位
松原 真由美 (水鳥クラブ[奈良]) 杉本 由美子		○ 21-18 21-17	○ 21-6 21-14	○ 21-13 21-10	M 3-0 G 6-0 P 126-78	1
児玉 愛 (八王子クラブ[東京]) 宮内 知子 (杉並アイリス[東京])	× 18-21 17-21		○ 21-10 21-12	○ 21-16 21-12	M 2-1 G 4-2 P 119-92	2
前田 麻由 (上尾マーガレット[埼玉]) 竹内 知子 (羽生友游クラブ[埼玉])	× 6-21 14-21	× 10-21 12-21		× 14-21 14-21	M 0-3 G 0-6 P 70-126	4
高崎 美佳 (フレッシュ[岐阜]) 熊田 雅子 (桜組[岐阜])	× 13-21 10-21	× 16-21 12-21	○ 21-14 21-14		M 1-2 G 2-4 P 93-112	3

2部Dブロック (96~100歳)

福井市体育館

2部Dブロック 5グループ	田松	岸山	佐松	藤坂	鈴木横	木山	宇都宮	西村	勝敗	順位
田岸幸子 (BASIC[滋賀]) 松山亜紀			○	-x	○ 21-14 21-9		x 13-21 21-16 10-21	M 2-1 G 5-2 P 128-81		2
佐藤真由美 (羽打's蝶夫人[香川]) 松坂昌代	x	x-			x	x-	x	M 0-3 G 0-6 P 0-126		4
鈴木昌子 (豊田[愛知]) 横山元美	x		○	-x			x 20-22 15-21	M 1-2 G 2-4 P 100-85		3
宇都宮綾子 (大宮ラピス[埼玉]) 西村美香	○ 21-13 16-21 21-10		○	-x	○ 22-20 21-15			M 3-0 G 6-1 P 143-79		1

2部Dブロック 6グループ	小重	田松	蔵前	本田	辻八	木	宮柳	本下	勝敗	順位
小田真由美 (富士見クリア[埼玉]) 重松聡美 (上尾マーガレット[埼玉])			x 18-21 16-21		○ 21-16 21-11		○ 21-14 21-10	M 2-1 G 4-2 P 118-93		2
蔵本利美 (津幡クラブ[石川]) 前田美和子	○ 21-18 21-16				○ 21-17 21-12		○ 21-5 21-10	M 3-0 G 6-0 P 126-78		1
辻美希 (川西[兵庫]) 八木夏子	x 16-21 11-21		x 17-21 12-21				○ 21-11 21-9	M 1-2 G 2-4 P 98-104		3
宮本睦美 (ラディウス[福井]) 柳下純子	x 14-21 10-21		x 5-21 10-21		x 11-21 9-21			M 0-3 G 0-6 P 59-126		4

2部Dブロック 7グループ	高堀	崎池	大岡	森本	岡大	本谷	山本	本崎	勝敗	順位
高崎朋子 (ふじクラブ[東京]) 堀池由紀子 (杉並いなほ[東京])			○ 21-10 21-10		○ 21-3 21-5		○ 19-21 21-14 21-13	M 3-0 G 6-1 P 145-76		1
大森祐子 (松山レディース[愛媛]) 岡本富貴子	x 10-21 10-21				○ 21-16 21-9		x 16-21 16-21	M 1-2 G 2-4 P 94-109		3
岡本康子 (春円クラブ[奈良]) 大谷昌枝	x 3-21 5-21		x 16-21 9-21				x 10-21 7-21	M 0-3 G 0-6 P 50-126		4
山本祥子 (上市レディース[富山]) 山崎美智代	x 21-19 14-21 13-21		○ 21-16 21-16		○ 21-10 21-7			M 2-1 G 5-2 P 132-110		2

2部Dブロック 8グループ	吉上	田利	生森	木重	真藤	鍋田	本山	多中	勝敗	順位
吉田雅美 (所沢火曜会[埼玉]) 上利かおり (所沢二期会[埼玉])			x 19-21 10-21		x 16-21 22-24		x 16-21 21-15 15-21	M 0-3 G 1-6 P 119-144		4
生木由美 (姫路[兵庫]) 森重陽子	○ 21-19 21-10				x 21-18 20-22 18-21		○ 21-14 21-15	M 2-1 G 5-2 P 143-119		2
真鍋美恵子 (フットワーク[高知]) 藤田直美 (ぷ~なクラブ[高知])	○ 21-16 24-22		○ 18-21 22-20 21-18				○ 21-18 21-11	M 3-0 G 6-1 P 148-126		1
本多正江 (ポエム[山口]) 山中佐知子 (周東レディース[山口])	○ 21-16 15-21 21-15		x 14-21 15-21		x 18-21 11-21			M 1-2 G 2-5 P 115-136		3

2部Eブロック (101~105歳)

福井市体育館

2部Eブロック 1グループ	大川内村	小藤原島	長谷川澤	山崎上	勝敗	順位
大川内京子 (Tama'78[神奈川]) 中村玲子 (シーブ[神奈川])		○ 21-9 21-6	○ 21-5 21-3	○ 21-7 21-6	M 3-0 G 6-0 P 126-36	1
小原美紀 (由宇クラブ[山口]) 藤島佳子 (ポップレディース[山口])	x 9-21 6-21		○ 21-18 21-4	○ 22-20 21-19	M 2-1 G 4-2 P 100-103	2
長谷川延枝 (清須[愛知]) 古澤素子 (犬山[愛知])	x 5-21 3-21	x 18-21 4-21		○ 21-19 21-18	M 1-2 G 2-4 P 72-121	3
山崎智津子 (あじさい[京都]) 川上さゆり	x 7-21 6-21	x 20-22 19-21	x 19-21 18-21		M 0-3 G 0-6 P 89-127	4

2部Eブロック 2グループ	長野元	田嶋山	嶋上桐山	溪本	勝徳間本	勝敗	順位
長野久美恵 (MINT[鹿児島]) 松元恵		○ 21-7 21-4	○ 21-6 21-8	○ 21-14 16-21 21-17	M 3-0 G 6-1 P 142-77	1	
田嶋真由美 (佐倉レディース[千葉]) 山上秀美 (NANBU[千葉])	x 7-21 4-21		○ 21-15 21-12	x 14-21 7-21	M 1-2 G 2-4 P 74-111	3	
桐溪俊代子 (水鳥[富山]) 山本祥子	x 6-21 8-21	x 15-21 12-21		x 7-21 2-21	M 0-3 G 0-6 P 50-126	4	
勝間恵子 (雄飛[京都]) 徳本直子	x 14-21 21-16 17-21	○ 21-14 21-7	○ 21-7 21-2		M 2-1 G 5-2 P 136-88	2	

2部Eブロック 3グループ	市川長	川谷部	藪松内田	北正	浦岡	坂金	口崎	勝敗	順位
市川むつき (札幌20[北海道]) 長谷部留美			○ 21-9 21-11	○ 21-16 21-19	○ 21-13 21-16	M 3-0 G 6-0 P 126-84	1		
藪内由美子 (ケセラセラ[福井]) 松田道子	x 9-21 11-21			x 13-21 11-21	x 12-21 13-21	M 0-3 G 0-6 P 69-126	4		
北浦民恵子 (MIXドロップ[宮城]) 正岡まゆり	x 16-21 19-21	○ 21-13 21-11			x 10-21 15-21	M 1-2 G 2-4 P 102-108	3		
坂口ゆか (四条曙クラブ[大阪]) 金崎名月 (大東クラブ[大阪])	x 13-21 16-21	○ 21-12 21-13		○ 21-10 21-15		M 2-1 G 4-2 P 113-92	2		

2部Eブロック 4グループ	竹希	田有	鈴木本	木間	寺光	田本	粥関	川山	勝敗	順位
竹田由美子 (東大阪M. B. C[大阪]) 希有ユミ子			○ 21-9 21-5		○ 21-13 18-21 21-8	○ 21-10 21-12	M 3-0 G 6-1 P 144-78	1		
鈴木やよい (加須フラワーズ[埼玉]) 本間直美	x 9-21 5-21				x 12-21 8-21	x 24-26 19-21	M 0-3 G 0-6 P 77-131	4		
寺田みどり (ピュアクラブ[岡山]) 光本純子 (トトロ[岡山])	x 13-21 21-18 8-21		○ 21-12 21-8			○ 21-10 21-8	M 2-1 G 5-2 P 126-98	2		
粥川千重子 (あま[愛知]) 関山陽子 (蟹江[愛知])	x 10-21 12-21		○ 26-24 21-19		x 10-21 8-21		M 1-2 G 2-4 P 87-127	3		

2部Eブロック 5グループ	片磯	岡山	鈴木荒	木井	倉佐	間藤	羽井	村家	勝敗	順位
片岡千恵美 (東大阪M. B. C[大阪]) 磯山浩美			○ 21-7 17-21 21-15		○ 21-14 21-4	○ 21-19 21-11	M 3-0 G 6-1 P 143-91	1		
鈴木三枝子 (なぎさ[茨城]) 荒井春江 (葵陽[茨城])	x 7-21 21-17 15-21				○ 21-8 21-13	x 11-21 19-21	M 1-2 G 3-4 P 115-122	3		
倉間悦子 (福山MBC[広島]) 佐藤美佳 (西区同好会[広島])	x 14-21 4-21		x 8-21 13-21			x 13-21 17-21	M 0-3 G 0-6 P 69-126	4		
羽村典子 (瓢友クラブ[石川]) 井家晴美 (さくらんぼ[石川])	x 19-21 11-21		○ 21-11 21-19		○ 21-13 21-17		M 2-1 G 4-2 P 114-102	2		

2部Eブロック (101~105歳)

福井市体育館

2部Eブロック 6グループ	坂和	巻田	馬石	場井	前東	田山	西下川	勝敗	順位
坂和 巻和 代穂 (八千代[千葉]) 和 美穂 (Cotton[千葉])			○ 21-16 21-19		× 18-21 19-21		○ 21-19 21-13	M 2-1 G 4-2 P 121-109	2
馬場 恵子 (上市レディース[富山]) 石井 美根子	× 16-21 19-21				× 15-21 21-19 12-21		○ 21-16 21-18	M 1-2 G 3-4 P 125-137	3
前田 仁美 (四日市クラブ[三重]) 東 エミ	○ 21-18 21-19		○ 21-15 19-21 21-12				○ 21-15 21-9	M 3-0 G 6-1 P 145-109	1
山下 文恵子 (川西[兵庫]) 西 佳子	× 19-21 13-21		× 16-21 18-21		× 15-21 9-21			M 0-3 G 0-6 P 90-126	4

2部Eブロック 7グループ	荒山	木田	吉杉	永本	小俵	田冬木	木村	勝敗	順位
荒木 美智代 (瓢友クラブ[石川]) 山田 陽子			○ 21-19 17-21 21-16		× 15-21 16-21		○ 21-10 21-7	M 2-1 G 4-3 P 132-115	2
吉永 千夏 (Shot'04[千葉]) 杉本 順子	× 19-21 21-17 16-21				× 21-23 16-21		○ 21-16 21-11	M 1-2 G 3-4 P 135-130	3
小田 陽子 (A. A. A. [山口]) 俵 まり (SLBC[山口])	○ 21-15 21-16		○ 23-21 21-16				○ 21-8 21-9	M 3-0 G 6-0 P 128-85	1
冬木 みさ子 (シオン[京都]) 木 村 薫	× 10-21 7-21		× 16-21 11-21		× 8-21 9-21			M 0-3 G 0-6 P 61-126	4

2部Eブロック 8グループ	内内	村海	三藤	好田	石丸	崎山	辻菊	口地	勝敗	順位
内村 佳津子 (帯江[岡山]) 内海 久美			○ 21-12 21-13		○ 21-15 21-13		× 14-21 16-21		M 2-1 G 4-2 P 114-95	2
三好 育代 (AYAGAWA[香川]) 藤田 千亜希	× 12-21 13-21				× 16-21 10-21		× 18-21 10-21		M 0-3 G 0-6 P 79-126	4
石崎 正江 (マーマレード[栃木]) 丸山 早苗 (県体エース[栃木])	× 15-21 13-21		○ 21-16 21-10				○ 21-19 17-21 21-13		M 2-1 G 4-3 P 129-121	3
辻口 千代美 (豊田[愛知]) 菊地 貞子	○ 21-14 21-16		○ 21-18 21-10		× 19-21 21-17 13-21				M 2-1 G 5-2 P 137-117	1

2部Eブロック 9グループ	西彦	尾田	竹福	内田	石川	塚口	児島	嶋浦	勝敗	順位
西尾 依美 (マミーズ[広島]) 彦田 美穂			○ 21-16 21-9		○ 23-25 21-16 21-11		○ 21-7 21-9		M 3-0 G 6-1 P 149-93	1
竹内 ひろ子 (いちごハウス[京都]) 福田 博子	× 16-21 9-21				× 22-20 16-21 11-21		○ 21-17 21-13		M 1-2 G 3-4 P 116-134	3
石塚 ルミ子 (フレッシュミディ[神奈川]) 川口 由美子 (アビス[神奈川])	× 25-23 16-21 11-21		○ 20-22 21-16 21-11				○ 21-10 21-10		M 2-1 G 5-3 P 156-134	2
児嶋 恵美 (ケセラセラ[福井]) 島浦 敦子 (FUKUKA[福井])	× 7-21 9-21		× 17-21 13-21		× 10-21 10-21				M 0-3 G 0-6 P 66-126	4

2部Eブロック 10グループ	永松	栄下	澄中	田村	長池	尾光	田鳥	中羽	勝敗	順位
永栄 律子 (水鳥[富山]) 松下 玲子 (黒部中央[富山])			○ 21-15 21-14		○ 21-11 21-8		○ 21-17 21-15		M 3-0 G 6-0 P 126-80	1
澄田 明美 (宇部シャトルズ[山口]) 中村 和美 (新南陽レインボー[山口])	× 15-21 14-21				○ 21-12 21-16		× 11-21 21-14 10-21		M 1-2 G 3-4 P 113-126	3
長尾 笑子 (福島BC[徳島]) 池光 百代	× 11-21 8-21		× 12-21 16-21				× 7-21 7-21		M 0-3 G 0-6 P 61-126	4
田中 光枝 (八千代[千葉]) 鳥羽 裕子 (ユウアイ[千葉])	× 17-21 15-21		○ 21-11 14-21 21-10		○ 21-7 21-7				M 2-1 G 4-3 P 130-98	2

2部Eブロック (101~105歳)

福井市体育館

2部Eブロック 1グループ	神保	谷田	坂助	本川	高浅	須田	柿宮	澤地	勝敗	順位
神谷美由紀 (泉ヶ丘[大阪]) 保田真由美			○ 21-17 16-21 21-14		○ 21-14 21-12		○ 21-10 21-7		M 3-0 G 6-1 P 142-95	1
坂本京子 (Hitachi[茨城]) 助川明希子	× 17-21 21-16 14-21				○ 21-11 21-11		○ 15-21 21-7 21-10		M 2-1 G 5-3 P 151-118	2
高須美香 (ラディウス[福井]) 浅田晴美 (シニア[福井])	× 14-21 12-21		× 11-21 11-21				× 6-21 14-21		M 0-3 G 0-6 P 68-126	4
柿澤和美 (蟹江[愛知]) 宮地美和子 (大口[愛知])	× 10-21 7-21		× 21-15 7-21 10-21		○ 21-6 21-14				M 1-2 G 3-4 P 97-119	3

2部Eブロック 12グループ	堀時	内任	内鷲	城見	服笹	部本	吉羽	野柴	勝敗	順位
堀内美幸 (あい&あい[兵庫]) 時任久仁子 (宝塚[兵庫])			× 13-21 17-21		○ 21-16 17-21 21-18		○ 21-8 21-13		M 2-1 G 4-3 P 131-118	2
内城輪恵 (Wendy[岐阜]) 鷲見直子 (ソアークラブ[岐阜])	○ 21-13 21-17				○ 21-15 21-11		○ 21-18 21-5		M 3-0 G 6-0 P 126-79	1
服部美穂子 (Hitachi[茨城]) 笹本直美	× 16-21 21-17 18-21		× 15-21 11-21				○ 21-14 21-12		M 1-2 G 3-4 P 123-127	3
吉野由美子 (えとらんぜ[鳥取]) 羽柴絵美子	× 8-21 13-21		× 18-21 5-21		× 14-21 12-21				M 0-3 G 0-6 P 70-126	4

2部Eブロック 13グループ	市山	川崎	諸竹	岡屋	平原	田	増原	田	勝敗	順位
市川治代 (フットワーク[高知]) 山崎あや			○ 13-21 21-8 23-21		○ 21-14 21-16		○ 21-11 21-12		M 3-0 G 6-1 P 141-103	1
諸岡菊子 (宝塚[兵庫]) 竹屋直美	× 21-13 8-21 21-23				○ 22-24 22-20 21-14		× 19-21 21-16 16-21		M 1-2 G 4-5 P 171-173	3
平田ゆかり (関クラブ[岐阜]) 原陽子 (川辺[岐阜])	× 14-21 16-21		× 24-22 20-22 14-21				× 17-21 21-19 7-21		M 0-3 G 2-6 P 133-168	4
増田智恵 (麦[東京]) 原田貴子 (アリスト[東京])	× 11-21 12-21		○ 21-19 16-21 21-16		○ 21-17 19-21 21-7				M 2-1 G 4-4 P 142-143	2

2部Fブロック (106~110歳)

福井市体育館

2部Fブロック 1グループ	高大	垣東	奥青	野山	鈴宮	木前	日宇	影野	勝敗	順位
高垣 尚美 (あい&あい[兵庫]) 大東 恵里子 (川西[兵庫])			○ 21-14 21-13		○ 21- 7 21- 9		○ 21-14 21-12	M 3-0 G 6-0 P 126-69		1
奥野 文香 (小俣レディース[三重]) 青山 早苗 (CHISATO[三重])	× 14-21 13-21				× 16-21 12-21		× 15-21 11-21	M 0-3 G 0-6 P 81-126		4
鈴木 まり子 (Cotton[千葉]) 宮前 弓子 (レモン[千葉])	× 7-21 9-21		○ 21-16 21-12				× 16-21 15-21	M 1-2 G 2-4 P 89-112		3
日影 真佐代 (水鳥[富山]) 宇野 麻由美	× 14-21 12-21		○ 21-15 21-11		○ 21-16 21-15			M 2-1 G 4-2 P 110-99		2

2部Fブロック 2グループ	山森	中福	嶋岡	日菅	野野	宮丹	澤羽	勝敗	順位
山田 充子 (池田クラブ[大阪]) 森 美妃子 (岸和田[大阪])			○ 21-11 21-12	× 21-14 19-21 12-21		× 19-21 21-19 13-21	M 1-2 G 4-4 P 147-140		3
中嶋 洋子 (江南[愛知]) 福岡 麻美 (蟹江[愛知])	× 11-21 12-21			× 12-21 7-21		× 18-21 11-21	M 0-3 G 0-6 P 71-126		4
日野 千秋 (双葉[愛媛]) 菅野 早苗 (B、C、Fight[愛媛])	○ 14-21 21-19 21-12		○ 21-12 21- 7			× 16-21 16-21	M 2-1 G 4-3 P 130-113		2
宮澤 由美子 (坂戸マーレ[埼玉]) 丹羽 幸子	○ 21-19 19-21 21-13		○ 21-18 21-11	○ 21-16 21-16			M 3-0 G 6-1 P 145-114		1

2部Fブロック 3グループ	吉中	井留	瀬戸	白川	井山	小佐	山藤	勝敗	順位
吉井 正美 (あい&あい[兵庫]) 中津留 千穂			○ 21-10 21- 8	○ 22-20 21- 6		○ 21-16 21- 8	M 3-0 G 6-0 P 127-68		1
瀬戸 美子 (瓢友クラブ[石川]) 細川 広美	× 10-21 8-21			× 11-21 X-		○ 21-18 13-21 23-21	M 1-2 G 2-5 P 86-144		3
白井 多香子 (桔梗[静岡]) 杉山 典恵 (フェアリーズ[静岡])	× 20-22 6-21		○ 21-11 -X			○ 18-21 24-22 21-12	M 2-1 G 4-3 P 131-109		2
小山 節子 (所沢木曜会[埼玉]) 佐藤 万喜	× 16-21 8-21		× 18-21 21-13 21-23	× 21-18 22-24 12-21			M 0-3 G 2-6 P 139-162		4

2部Fブロック 4グループ	近西	藤川	田山	淵田	岡佐	村藤	田村	勝敗	順位	
近藤 晴美 (湖南[滋賀]) 西川 茂美 (Y. Friends[滋賀])			○ 21-17 22-20		○ 21-12 21- 5		○ 21-11 21-10	M 3-0 G 6-0 P 127-75		1
田淵 雪江 (広島スウィング[広島]) 山田 恵子	× 17-21 20-22				○ 21-16 21- 9		○ 21-17 21-19	M 2-1 G 4-2 P 121-104		2
岡村 和子 (アビス[神奈川]) 佐藤 幸江 (ちがさき[神奈川])	× 12-21 5-21		× 16-21 9-21			× 11-21 10-21	M 0-3 G 0-6 P 63-126		4	
田村 さとみ (G.スピリッツ[新潟]) 松本 晶子	× 11-21 10-21		× 17-21 19-21		○ 21-11 21-10			M 1-2 G 2-4 P 99-105		3

2部Fブロック (106~110歳)

福井市体育館

2部Fブロック 5グループ	戸坂大	坂谷野	東中	曾野	野井	長戸	岡田	勝敗	順位
戸坂 恵美子 (おいばね[東京]) 大谷 美穂			○ 21-16 21-10	○ 21-14 21-17	×	×	×	M 2-1 G 5-2 P 135-111	2
東 めぐみ (太陽ヶ丘[京都]) 野中 万喜	×			○ 21-16 21-16	×	×	×	M 1-2 G 2-4 P 101-116	3
曾野 恵 (五十鈴クラブ[三重]) 坂井 幸美	×		×			×	×	M 0-3 G 0-6 P 90-126	4
長岡 恭子 (八尾レディース[富山]) 戸田 清美 (上市レディース[富山])	○ 12-21 21-14 21-16		○ 21-18 21-15	○ 21-14 21-13				M 3-0 G 6-1 P 138-111	1

2部Fブロック 6グループ	山本小	本林	友社	永納	小林毛	林利	佐赤	藤井	勝敗	順位
山本 晴世 (スルガウイングス[静岡]) 小林 朋子 (桔梗[静岡])			○ 21-7 21-9	○ 21-13 21-17	○ 21-15 21-10				M 3-0 G 6-0 P 126-71	1
友永 恵子 (ぼどちゃんず[滋賀]) 社納 佳美	×			×	×	×	×	M 0-3 G 1-6 P 89-141	4	
小林 洋子 (シニア[福井]) 毛利 直美	×		○ 21-16 21-14			○ 21-16 21-15		M 2-1 G 4-2 P 114-103	2	
佐藤 千秋 (西東京クラブ[東京]) 赤井 麻由美 (練馬クラブ[東京])	×		○ 21-10 15-21 21-12	×	×			M 1-2 G 2-5 P 113-127	3	

2部Fブロック 7グループ	佐伯伴	伯悦	吉中	田谷	津久	江次	田次	根細	本川	勝敗	順位
佐伯 悦恵 (宝塚[兵庫]) 伴 麻紀 (伊丹[兵庫])			○ 21-5 21-16	○ 24-26 21-18 22-20	○ 21-13 23-21					M 3-0 G 6-1 P 153-119	1
吉田 晴代 (仲好[福井]) 中谷 うた子 (フェイント[福井])	×			×	×	×	×			M 0-3 G 0-6 P 78-127	4
津江田 弘美 (下松ミラクル[山口]) 久次 由貴子 (HSC[山口])	×		○ 22-20 21-11			○ 21-14 21-19				M 2-1 G 5-2 P 149-131	2
根本 すみれ (栃の葉レディース[栃木]) 細川 初枝	×		○ 21-14 21-12	×	×					M 1-2 G 2-4 P 109-112	3

2部Fブロック 8グループ	稲森杉	森大	東郷	郷森	酒奥	井本	出水	口柿	勝敗	順位	
稲森 修子 (スルガウイングス[静岡]) 杉 ゆき江			×	×	×	○ 21-18 21-14				M 1-2 G 3-4 P 136-136	3
東郷 仁美 (茨木クラブ[大阪]) 大森 真紀 (門真クラブ[大阪])	○ 20-22 21-19 21-17			○ 21-17 21-16	○ 21-16 21-17					M 3-0 G 6-1 P 146-124	1
酒井 成美 (高松クラブ[石川]) 奥本 敏美 (津幡クラブ[石川])	○ 21-17 21-19		×	×		○ 23-21 21-13				M 2-1 G 4-2 P 119-112	2
出口 智子 (ラブオール[茨城]) 水柿 亜紀子	×		×	×	×					M 0-3 G 0-6 P 99-128	4

2部Fブロック (106~110歳)

福井市体育館

2部Fブロック 9グループ	館 沢 都 築	竹 内 石 田	塚 本 春 名	中 原 三 川	勝 敗	順位
館 沢 育美 (MY MUMS[宮城]) 都 築 希和子		× 17-21 5-21	× 15-21 19-21	○ 21- 9 21- 6	M 1-2 G 2-4 P 98-99	3
竹 内 三奈子 (スカイ[長野]) 石 田 美香	○ 21-17 21- 5		× 19-21 8-21	○ 21-10 21- 6	M 2-1 G 4-2 P 111-80	2
塚 本 敬子 (府中クラブ[東京]) 春 名 亜紀子 (西東京クラブ[東京])	○ 21-15 21-19	○ 21-19 21- 8		○ 21-14 21- 9	M 3-0 G 6-0 P 126-84	1
三 原 恵 (いちごハウス[京都]) 中 川 江美 (ポテトチップ[京都])	× 9-21 6-21	× 10-21 6-21	× 14-21 9-21		M 0-3 G 0-6 P 54-126	4

2部Fブロック 10グループ	篠 崎 落 合	大 沢 早 戸	田 中 垣 見	金 城 中 島	勝 敗	順位
篠 崎 悦子 (あひるクラブ[栃木]) 落 合 愛美		○ 21-12 21-17	○ 21- 2 21- 9	○ 21- 4 21- 7	M 3-0 G 6-0 P 126-51	1
大 沢 久美 (G.スピリッツ[新潟]) 早 戸 多美恵	× 12-21 17-21		○ 21-13 19-21 21- 4	○ 21- 5 21-10	M 2-1 G 4-3 P 132-95	2
田 中 伸美 (津島[愛知]) 垣 見 ひろみ	× 2-21 9-21	× 13-21 21-19 4-21		○ 21-16 21-11	M 1-2 G 3-4 P 91-130	3
金城 智晶希 (あじさい[京都]) 中 島 令子	× 4-21 7-21	× 5-21 10-21	× 16-21 11-21		M 0-3 G 0-6 P 53-126	4

2部Fブロック 11グループ	前 野 山 崎	小 田 宮 田	吉 岡 水 越	齊 藤 竹 若	勝 敗	順位
前 野 妙子 (練馬クラブ[東京]) 山 崎 美穂子		× 21-18 19-21 20-22	○ 9-21 21-16 21-14	○ 10-21 21-16 21- 8	M 2-1 G 5-4 P 163-157	2
小 田 美智代 (エース松山[愛媛]) 宮 田 佐代子	○ 18-21 21-19 22-20		○ 10-21 21-19 21- 9	○ 21-19 21-15	M 3-0 G 6-2 P 155-143	1
吉 岡 美帆 (CHISATO[三重]) 水 越 典子 (霞クラブ[三重])	× 21- 9 16-21 14-21	× 21-10 19-21 9-21		○ 21-23 21-17 21-14	M 1-2 G 4-5 P 163-157	3
齊 藤 佳子 (シニア[福井]) 竹 若 美由紀	× 21-10 16-21 8-21	× 19-21 15-21	× 23-21 17-21 14-21		M 0-3 G 2-6 P 133-157	4

2部Gブロック (111~115歳)

勝山市体育館

2部Gブロック 1 グループ	小佐藤	原藤	高野	荷辺	小高	坂橋	澤島	重上	勝敗	順位
小原真澄 (MY MUMS[宮城]) 佐藤忍			○ 21-8 21-11		○ 21-7 21-3		○ 21-10 21-11		M 3-0 G 6-0 P 126-50	1
高荷栄利子 (深谷ウイズ[埼玉]) 野辺幸子	x 8-21 11-21				x 15-21 12-21		x 11-21 18-21		M 0-3 G 0-6 P 75-126	4
小坂ひろみ (山鳩[京都]) 高橋さゆり (なでしこ[京都])	x 7-21 3-21		○ 21-15 21-12				x 15-21 14-21		M 1-2 G 2-4 P 81-111	3
澤重さつき (新南陽レインボー[山口]) 島上早由里	x 10-21 11-21		○ 21-11 21-18		○ 21-15 21-14				M 2-1 G 4-2 P 105-100	2

2部Gブロック 2 グループ	福堀	田江	鈴木	木山	山本	近成	橋田	勝敗	順位	
福田典子 (栃の葉レディース[栃木]) 堀江圭子 (M M C[栃木])			○ 21-10 21-14		○ 21-18 21-13		○ 21-11 21-12		M 3-0 G 6-0 P 126-78	1
鈴木則子 (ヴィヴィット[三重]) 加藤富士子	x 10-21 14-21				x 16-21 12-21		x 17-21 13-21		M 0-3 G 0-6 P 82-126	4
山本裕子 (F C C[福岡]) 山近正子	x 18-21 13-21		○ 21-16 21-12				○ 21-14 21-16		M 2-1 G 4-2 P 115-100	2
高橋妙子 (豊田[愛知]) 成田朋子	x 11-21 12-21		○ 21-17 21-13		x 14-21 16-21				M 1-2 G 2-4 P 95-114	3

2部Gブロック 3 グループ	池九郎	口丸	高反	橋田	浅錦	野宮	近葉	葉原	勝敗	順位
池口治美 (ささゆり[福岡]) 九郎丸留美子 (あおぞら[福岡])			○ 21-19 21-16		○ 16-21 21-8 21-12		○ 21-14 21-19		M 3-0 G 6-1 P 142-109	1
高橋祐美子 (みどり会[神奈川]) 反田由佳理 (逗子なぎさ[神奈川])	x 19-21 16-21				x 21-16 16-21 9-21		○ 21-10 20-22 21-6		M 1-2 G 3-5 P 143-138	3
浅野みどり (稲沢[愛知]) 錦野圭子	x 21-16 8-21 12-21		○ 16-21 21-16 21-9				x 22-20 16-21 14-21		M 1-2 G 4-5 P 151-166	2
近葉裕子 (シニア[福井]) 宮原里美 (フェイント[福井])	x 14-21 19-21		x 10-21 22-20 6-21		○ 20-22 21-16 21-14				M 1-2 G 3-5 P 133-156	4

2部Gブロック 4 グループ	小須	庭田	高大	木橋	西間	木野	田中	中本	勝敗	順位
小庭洋子 (エパーグリーン[東京]) 須田美由喜 (港平和[東京])			○ 21-12 21-16		○ 21-15 21-19		○ 21-12 21-10		M 3-0 G 6-0 P 126-84	1
高木明子 (大垣クラブ[岐阜]) 大橋明美	x 12-21 16-21				x 20-22 9-21		○ 21-9 21-13		M 1-2 G 2-4 P 99-107	3
西間木真理子 (ドリームズ[群馬]) 日野真由美 (ポップコーン[群馬])	x 15-21 19-21		○ 22-20 21-9				○ 22-20 23-21		M 2-1 G 4-2 P 122-112	2
田中和枝 (山鳩[京都]) 松本由美子	x 12-21 10-21		x 9-21 13-21		x 20-22 21-23				M 0-3 G 0-6 P 85-129	4

2部Gブロック 5 グループ	梶原	原田	小岩	林下	富田	永村	磯込	島山	勝敗	順位
梶原文子 (いちごハウス[京都]) 邑田智子			○ 21-15 19-21 21-14		○ -x		○ 20-22 21-9 21-5		M 3-0 G 6-2 P 165-86	1
小林優美 (クリアレディース[福岡]) 岩下美千代	x 15-21 21-19 14-21				△ x-x		x x-		M 0-3 G 1-4 P 50-103	3
富永浩子 (羽打's蝶夫人[香川]) 田村由佳	x x-		△ x-x				x x-		M 0-3 G 0-4 P 0-84	4
磯込清子 (大船クラブ[神奈川]) 島山美和	x 22-20 9-21 5-21		○ -x		○ -x				M 2-1 G 5-2 P 120-62	2

2部Gブロック (111~115歳)

勝山市体育館

2部Gブロック 6グループ	末次 有元	馬場 細田	末光 秦	湯上 松浦	勝敗	順位
末次美苗 (西宮[兵庫])		○ -x	○ 21-6 21-6	○ 21-18 21-18	M 3-0 G 6-0 P 126-48	1
馬場のり子 (県体エース[栃木])	x x-		x x-	x x-	M 0-3 G 0-6 P 0-126	4
末光ひぢり (判田B. C[大分]) 秦早苗 (明野クラブ[大分])	x 6-21 6-21	○ -x		x 12-21 10-21	M 1-2 G 2-4 P 76-84	3
湯上芳枝 (松山市民クラブ[愛媛]) 松浦祐子	x 18-21 18-21	○ -x	○ 21-12 21-10		M 2-1 G 4-2 P 120-64	2

2部Gブロック 7グループ	高橋 巢山	磯北 林	森鹿 近島	川野 本村	勝敗	順位
高橋敏子 (レディース宮崎[宮崎]) 巢山由美子		x 6-21 10-21	○ 21-18 21-18	x 14-21 11-21	M 1-2 G 2-4 P 83-120	3
磯昌代 (所沢木曜会[埼玉]) 北林真弓 (川口フェローズ[埼玉])	○ 21-6 21-10		○ 21-6 21-3	○ 21-17 21-11	M 3-0 G 6-0 P 126-53	1
森近康子 (清水クラブ[大阪]) 鹿島昌代	x 18-21 18-21	x 6-21 3-21		x 17-21 18-21	M 0-3 G 0-6 P 80-126	4
川本ゆきみ (ウイズユー[山口]) 野村房子 (サタデスマッシュ[山口])	○ 21-14 21-11	x 17-21 11-21	○ 21-17 21-18		M 2-1 G 4-2 P 112-102	2

2部Gブロック 8グループ	加藤 岩垣	藤垣 仁田	原中 高遠	山藤 坂吉	江森	勝敗	順位
加藤悦子 (川越美羽クラブ[埼玉]) 岩垣徳子 (富士見クリア[埼玉])		○ 21-16 21-11	○ 20-22 21-14 21-14	○ 21-17 21-13	M 3-0 G 6-1 P 146-107	1	
仁田原智都代 (香椎浜[福岡]) 田中恵子 (A A [福岡])	x 16-21 11-21		○ 21-10 21-18	x 16-21 16-21	M 1-2 G 2-4 P 101-112	3	
高山恵理子 (桔梗[静岡]) 遠藤弥生	x 22-20 14-21 14-21	x 10-21 18-21		x 9-21 18-21	M 0-3 G 1-6 P 105-146	4	
坂江和枝 (豊中シスターズ[大阪]) 吉森央枝	x 17-21 13-21	○ 21-16 21-16	○ 21-9 21-18		M 2-1 G 4-2 P 114-101	2	

2部Gブロック 9グループ	木城 赤堀	池老 城堀	田本 宮上	本野 河馬	田場	勝敗	順位
木城桂子 (シルキー[東京]) 赤堀ゆり		x 10-21 19-21	x 18-21 22-24	○ 21-17 21-16	M 1-2 G 2-4 P 111-120	3	
池田やす子 (上市レディース[富山]) 老本真理子	○ 21-10 21-19		○ 21-16 21-19	○ 21-13 21-18	M 3-0 G 6-0 P 126-95	1	
宮本泰子 (霞クラブ[三重]) 上野道代	○ 21-18 24-22	x 16-21 19-21		○ 21-11 21-13	M 2-1 G 4-2 P 122-106	2	
河田加代子 (いちごハウス[京都]) 馬場奈都子	x 17-21 16-21	x 13-21 18-21	x 11-21 13-21		M 0-3 G 0-6 P 88-126	4	

2部Gブロック 10グループ	大碓 澤井	澤井 東	森山 岩今	崎津 石大	須島	勝敗	順位
大碓美樹 (スルガウィングス[静岡]) 澤井陽子		○ 21-16 21-15	x 6-21 11-21	x 17-21 21-16 17-21	M 1-2 G 3-4 P 114-131	3	
森聖美 (太陽ヶ丘[京都]) 東山ひとみ	x 16-21 15-21		x 6-21 11-21	x 20-22 10-21	M 0-3 G 0-6 P 78-127	4	
岩崎千春 (川口フェローズ[埼玉]) 今津裕美 (大宮よのっくす[埼玉])	○ 21-6 21-11	○ 21-6 21-11		○ 21-10 21-13	M 3-0 G 6-0 P 126-57	1	
石須紀世美 (ケセラセラ[福井]) 大島慶子	○ 21-17 16-21 21-17	○ 22-20 21-10	x 10-21 13-21		M 2-1 G 4-3 P 124-127	2	

2部Gブロック (111~115歳)

勝山市体育館

2部Gブロック 11グループ	桐樋	生川	多高	田橋	江大	口塚	江宮	口成	勝敗	順位
桐樋 英子 (練馬アイリス[東京]) 生川 麻子 (楓会[東京])			○ 14-21 21-15 21-11		○ 21-15 23-21		○ 21-13 21- 6	M 3-0 G 6-1 P 142-102		1
多高 智美子 (ソアークラブ[岐阜])	x 21-14 15-21 11-21				○ 21-17 20-22 21-19		○ 21-10 18-21 21-19	M 2-1 G 5-4 P 169-164		2
江口 悦子 (MYC[長野]) 大塚 真理 (りんどう[長野])	x 15-21 21-23		x 17-21 22-20 19-21				○ 21-15 21- 7	M 1-2 G 3-4 P 136-128		3
江口 範子 (中津コスモス[大分]) 宮成 利恵 (サーティクラブ[大分])	x 13-21 6-21		x 10-21 21-18 19-21		x 15-21 7-21			M 0-3 G 1-6 P 91-144		4

2部Gブロック 12グループ	福井	井庭	河西	野岡	井高	脇見	福須	田賀	勝敗	順位
福井 明美 (練馬クラブ[東京]) 茂庭 弘子 (渋谷ウィット[東京])			○ 22-20 19-21 21-18		x 15-21 19-21		○ 13-21 21-13 21-15	M 2-1 G 4-4 P 151-150		2
河西 君枝 (ママシャトル[徳島]) 野岡 都	x 20-22 21-19 18-21				x 14-21 21-23		x 20-22 14-21	M 0-3 G 1-6 P 128-149		4
井高 和子 (河内長野クラブ[大阪]) 脇見 美紀	○ 21-15 21-19		○ 21-14 23-21				○ 21- 8 21-16	M 3-0 G 6-0 P 128-93		1
福田 康枝 (豊田[愛知]) 蜂須賀 美奈	x 21-13 13-21 15-21		○ 22-20 21-14		x 8-21 16-21			M 1-2 G 3-4 P 116-131		3

2部Gブロック 13グループ	小齋	野藤	藤太	井田	村米	上田	丸佐	山田	山国	勝敗	順位
小齋 ちづ子 (CHISATO[三重]) 藤 ゆか			○ 21-16 21- 9		○ 16-21 23-21 21-18		○ 21-11 21-17	M 3-0 G 6-1 P 144-113		1	
藤井 真理子 (山鳩[京都]) 太田 京子	x 16-21 9-21				x 10-21 11-21		x 21-15 19-21 19-21	M 0-3 G 1-6 P 105-141		4	
村上 由美子 (ポップレディース[山口]) 米田 真佐子	x 21-16 21-23 18-21		○ 21-10 21-11				○ 21-12 21- 7	M 2-1 G 5-2 P 144-100		2	
丸山 富士子 (手児奈[千葉]) 佐田 国直美	x 11-21 17-21		○ 15-21 21-19 21-19		x 12-21 7-21			M 1-2 G 2-5 P 104-143		3	

2部Hブロック (116歳以上)

勝山市体育館

2部Hブロック 1グループ	井松	下原	高宮	嶋田	古片	賀平	藤川	原端	勝敗	順位
井下由紀子 (広島スウィング[広島]) 松原春美			○ 21-9 21-9		○ 21-9 21-3		○ 21-9 21-5	M 3-0 G 6-0 P 126-44		1
高嶋浩美 (くろゆりクラブ[石川]) 宮田幸恵 (ラブオール[石川])	x 9-21 9-21				○ 21-16 21-4		x 19-21 24-26	M 1-2 G 2-4 P 103-109		3
古賀みゆき (A A [福岡]) 片平美津子 (E B C [福岡])	x 9-21 3-21		x 16-21 4-21				x 12-21 18-21	M 0-3 G 0-6 P 62-126		4
藤原紀代美 (CloverZ[京都]) 川端真由美 (太陽ヶ丘[京都])	x 9-21 5-21		○ 21-19 26-24		○ 21-12 21-18			M 2-1 G 4-2 P 103-115		2

2部Hブロック 2グループ	榎沼	村田	長奥	尾野	加後	藤藤	久藤	楽田	勝敗	順位
榎村芳子 (東大阪M. B. C[大阪]) 沼田晴代			○ 21-10 21-10		○ 21-10 21-9		○ 21-9 21-8	M 3-0 G 6-0 P 126-56		1
長尾泰世 (名張バイオレット[三重]) 奥野佳代 (小俣レディース[三重])	x 10-21 10-21				x 17-21 10-21		x 8-21 21-15 11-21	M 0-3 G 1-6 P 87-141		4
加藤みな子 (L. A. P[神奈川]) 後藤恭子	x 10-21 9-21		○ 21-17 21-10				○ 21-8 21-15	M 2-1 G 4-2 P 103-92		2
久楽孝子 (新南陽レインボー[山口]) 藤田由美子	x 9-21 8-21		○ 21-8 15-21 21-11		x 8-21 15-21			M 1-2 G 2-5 P 97-124		3

2部Hブロック 3グループ	治柳	田田	西井	村上	坂桐	口原	吉大	田竹	勝敗	順位
治田由子 (レディース日向[宮崎]) 柳田房子			x 21-16 11-21 24-26		○ 21-14 21-9		○ 21-8 21-3	M 2-1 G 5-2 P 140-97		2
西村真澄 (シニア[福井]) 井上美智代 (ケセラセラ[福井])	○ 16-21 21-11 26-24				○ 21-5 21-5		○ 21-13 22-20	M 3-0 G 6-1 P 148-99		1
坂口治代 (八尾クラブ[大阪]) 桐原早苗 (鴨谷クラブ[大阪])	x 14-21 9-21		x 5-21 5-21				x 19-21 19-21	M 0-3 G 0-6 P 71-126		4
吉田千代子 (木更津[千葉]) 大竹真弓 (羽音組[千葉])	x 8-21 3-21		x 13-21 20-22		○ 21-19 21-19			M 1-2 G 2-4 P 86-123		3

2部Hブロック 4グループ	川堂	谷山	石住	川田	中田	居村	小コ	林イ	勝敗	順位
川谷明子 (クリアレディース[福岡]) 堂山貴美子 (セピア[福岡])			○ 21-10 21-14		○ 21-10 21-10		○ 21-6 21-14	M 3-0 G 6-0 P 126-64		1
石川信子 (半田[愛知]) 住田明美	x 10-21 14-21				x 15-21 9-21		x 15-21 14-21	M 0-3 G 0-6 P 77-126		4
中居勝美 (山鳩[京都]) 田村奈緒美	x 10-21 10-21		○ 21-15 21-9				x 14-21 21-19 18-21	M 1-2 G 3-4 P 115-127		3
小林晃子 (楓会[東京]) コイル伴香 (めぐろ[東京])	x 6-21 14-21		○ 21-15 21-14		○ 21-14 19-21 21-18			M 2-1 G 4-3 P 123-124		2

2部Hブロック 5グループ	安鈴	達木	南倉	野内	三坂	原本	山米	田田	勝敗	順位
安達真由美 (亀岡クラブ[京都]) 鈴木知恵			○ 21-8 21-10		○ 21-9 21-7		○ 19-21 21-19 21-16	M 3-0 G 6-1 P 145-90		1
南野直子 (福岡[福岡]) 倉内こずえ (百道[福岡])	x 8-21 10-21				x 19-21 21-23		x 7-21 11-21	M 0-3 G 0-6 P 76-128		4
三原祐子 (リバース[島根]) 坂本智恵美 (松江レディース[島根])	x 9-21 7-21		○ 21-19 23-21				x 12-21 5-21	M 1-2 G 2-4 P 77-124		3
山田文香 (富士クラブ[静岡]) 米田陽子	x 21-19 19-21 16-21		○ 21-7 21-11		○ 21-12 21-5			M 2-1 G 5-2 P 140-96		2

2部Hブロック (116歳以上)

勝山市体育館

2部Hブロック 6グループ	藤野	本崎	加水	藤越	木山	村口	米星	光野	勝	敗	順位
藤本雅子 (西東京クラブ[東京]) 野崎智厚			○ 10-21 16-21 21-15		○ 21-6 21-17		○ 21-13 21-12	M 3-0 G 6-1 P 136-100			1
加藤ひとみ (四日市クラブ[三重]) 水越祥子	x 21-10 16-21 15-21				x 23-25 12-21		○ 22-20 10-21 21-13	M 1-2 G 3-5 P 140-152			3
木村秀子 (K. L. C[石川]) 山口弘子	x 6-21 17-21		○ 25-23 21-12				x 14-21 19-21	M 1-2 G 2-4 P 102-119			4
米光美智子 (ミルキーズ[京都]) 星野享子	x 13-21 12-21		x 20-22 21-10 13-21		○ 21-14 21-19			M 1-2 G 3-4 P 121-128			2

2部Hブロック 7グループ	西吉	田田	寺嵯	尾根	斉矢	藤島	伊下	藤郡	勝	敗	順位
西田清美子 (豊田[愛知]) 吉田淳子			○ 21-11 21-11		○ 21-16 21-15		○ 21-15 21-16	M 3-0 G 6-0 P 126-84			1
寺尾きよみ (亀岡クラブ[京都]) 嵯峨根敦子	x 11-21 11-21				x 9-21 10-21		x 14-21 14-21	M 0-3 G 0-6 P 69-126			4
斉藤智子 (WINS'21[群馬]) 矢島とし子 (赤堀クラブ[群馬])	x 16-21 15-21		○ 21-9 21-10				○ 21-18 21-18	M 2-1 G 4-2 P 115-97			2
伊藤伴子 (明野クラブ[大分]) 下郡加代子	x 15-21 16-21		○ 21-14 21-14		x 18-21 18-21			M 1-2 G 2-4 P 109-112			3

2部Hブロック 8グループ	盛田	永中	廣池	田田	竹前	内川	河大	村井	勝	敗	順位
盛永みどり (コマチ[東京]) 田中洋子 (S・Beam[東京])			x 12-21 21-23		x 12-21 13-21		○ 21-19 21-18	M 1-2 G 2-4 P 100-123			3
廣田玲子 (シャトルIWAKUNI[山口]) 池田素子 (ウイズユー[山口])	○ 21-12 23-21				○ 18-21 21-16 21-16		○ 21-14 21-17	M 3-0 G 6-1 P 146-117			1
竹内美栄子 (霞クラブ[三重]) 前川香枝 (四日市クラブ[三重])	○ 21-12 21-13		x 21-18 16-21 16-21				○ 21-23 21-9 21-8	M 2-1 G 5-3 P 158-125			2
河村美雪 (MAX[京都]) 大井玲子 (Mシックス[京都])	x 19-21 18-21		x 14-21 17-21		x 23-21 9-21 8-21			M 0-3 G 1-6 P 108-147			4

2部Hブロック 9グループ	山清	本水	笠前	井沢	長吉	嶋田	諏徳	訪留	勝	敗	順位
山本真澄 (ウイッシュ[静岡]) 清水幸子 (ジャーマイズ[静岡])			○ 22-20 21-12		○ 21-19 17-21 21-15		x 21-19 17-21 8-21	M 2-1 G 5-3 P 148-148			2
笠井由美 (緑ウイング[神奈川]) 前沢恵美 (グリーン[神奈川])	x 20-22 12-21				○ 17-21 21-15 21-15		x 16-21 21-13 12-21	M 1-2 G 3-5 P 140-149			3
長嶋律子 (シオン[京都]) 吉田和美	x 19-21 21-17 15-21		x 21-17 15-21 15-21				x 23-25 11-21	M 0-3 G 2-6 P 140-164			4
諏訪美智代 (MINT[鹿児島]) 徳留すえみ	○ 19-21 21-17 21-8		○ 21-16 13-21 21-12		○ 25-23 21-11			M 3-0 G 6-2 P 162-129			1

2部Hブロック 10グループ	濱小	口池	川森	崎崎	竹岩	内佐	日菊	高池	勝	敗	順位
濱口輝美子 (四日市クラブ[三重]) 小池恵子			○ 21-10 21-10		○ 21-14 21-16		○ 21-9 21-11	M 3-0 G 6-0 P 126-70			1
川崎順子 (ぼどちゃんず[滋賀]) 森由美子	x 10-21 10-21				○ 21-14 21-23 21-15		○ 21-10 16-21 21-18	M 2-1 G 4-4 P 141-143			2
竹内久美恵 (FUKUKA[福井]) 岩佐起久子 (ケセラセラ[福井])	x 14-21 16-21		x 14-21 23-21 15-21				○ 21-14 15-21 21-13	M 1-2 G 3-5 P 139-153			3
日高由美 (ポピー[千葉]) 菊池浜子 (Shot'04[千葉])	x 9-21 11-21		x 10-21 21-16 18-21		x 14-21 21-15 13-21			M 0-3 G 2-6 P 117-157			4

2部Hブロック (116歳以上)

勝山市体育館

2部Hブロック 1グループ	桑福	島島	蒲竹	池森	井中	上野	木高	村木	勝	敗	順位
桑島美苗 (ハーティーパーティー[香川])			△ x-x	x	x	x	M 0-2 G 0-4 P 0-84				3
蒲池悦子 (浦和あすなろ[埼玉])	△ x-x			x	x	x	M 0-2 G 0-4 P 0-84				3
井上八重子 (清水クラブ[大阪])	○ -x		○ -x				M 3-0 G 6-1 P 141-41				1
中野陽子 (島本AOC[大阪])	○ -x		○ -x		x 21-15 9-21 11-21		M 2-1 G 5-2 P 125-57				2

2部Hブロック 1グループ	山児	本玉	中河	山野	重清	政水	樺鈴	沢木	勝	敗	順位
山本邦子 (沙羅クラブ[奈良])			○ 21-3 21-14		○ 21-11 19-21 21-16		○ 21-7 21-9	M 3-0 G 6-1 P 145-81			1
中山京子 (三田サフィニア[兵庫])	x 3-21 14-21				x 12-21 14-21		x 10-21 21-23	M 0-3 G 0-6 P 74-128			4
重政智美 (周東レディース[山口])	x 11-21 21-19 16-21		○ 21-12 21-14				x 14-21 19-21	M 1-2 G 3-4 P 123-129			3
樺沢奈保子 (長岡ウイング[新潟])	x 7-21 9-21		○ 21-10 23-21		○ 21-14 21-19			M 2-1 G 4-2 P 102-106			2

2部Hブロック 1グループ	松津	田村	西井	川上	鶴山	見田	今今	中西	勝	敗	順位
松田久武子 (東大阪M. B. C[大阪])			x 16-21 22-20 10-21		○ -x		x 11-21 16-21	M 1-2 G 3-4 P 117-104			3
西川福美 (岡崎フェニックス[愛知])	○ 21-16 20-22 21-10				○ -x		○ 21-17 21-18	M 3-0 G 6-1 P 146-83			1
鶴見よし子 (マーマレード[栃木])	x x-		x x-				x x-	M 0-3 G 0-6 P 0-126			4
今中千佳子 (西華クラブ[奈良])	○ 21-11 21-16		x 17-21 18-21		○ -x			M 2-1 G 4-2 P 119-69			2

2部Hブロック 1グループ	入山	山口	上尾	野下	宇吉	山崎	安渡	部辺	勝	敗	順位
入口秀子 (緑ヶ丘[兵庫])			○ 15-21 21-12 21-19		○ -x		○ 21-16 21-12	M 3-0 G 6-1 P 141-80			1
上野英子 (エース松山[愛媛])	x 21-15 12-21 19-21				○ -x		○ 21-13 21-16	M 2-1 G 5-2 P 136-86			2
宇山昌子 (E・O・J・P[滋賀])	x x-		x x-				x x-	M 0-3 G 0-6 P 0-126			4
安部英子 (えとらんぜ[鳥取])	x 16-21 12-21		x 13-21 16-21		○ -x			M 1-2 G 2-4 P 99-84			3

2部Hブロック 1グループ	成横	田田	宮加	山藤	姫草	野田	佐々木	々木	勝	敗	順位
成田利恵 (西宮[兵庫])			x 10-21 11-21		○ 17-21 21-19 21-15		x 12-21 21-19 11-21	M 1-2 G 3-5 P 124-158			3
宮山秀子 (薔夢[千葉])	○ 21-10 21-11				○ 21-15 21-10		○ 22-20 12-21 21-15	M 3-0 G 6-1 P 139-102			1
姫野直子 (稲沢[愛知])	x 21-17 19-21 15-21		x 15-21 10-21				x 16-21 11-21	M 0-3 G 1-6 P 107-143			4
佐々木敦紫 (MIXドロップ[宮城])	○ 21-12 19-21 21-11		x 20-22 21-12 15-21		○ 21-16 21-11			M 2-1 G 5-3 P 159-126			2

2部Jブロック（2人とも60歳以上）

福井県営体育館

2部Jブロック 1グループ	米澤伊	澤嶋	和田守中	徳林	万石河	原井	勝敗	順位
米澤千江美（手児奈[千葉]） 伊嶋恵子（流山[千葉]）			○ 21-15 20-22 21-16	○ 21-10 21- 8	○ 21-10 21- 9	M 3-0 G 6-1 P 146-90		1
和田守美佐江（スイートスポット[愛媛]） 田中やす子（B、C、Fight[愛媛]）	x 15-21 22-20 16-21			○ 23-21 21-16	○ 21-16 21- 5	M 2-1 G 5-2 P 139-120		2
徳万智恵子（サタデスマッシュ[山口]） 林真由美	x 10-21 8-21	x 21-23 16-21			○ 21-16 21-14	M 1-2 G 2-4 P 97-116		3
石原美由紀（大府[愛知]） 河井清美	x 10-21 9-21	x 16-21 5-21	x 16-21 14-21			M 0-3 G 0-6 P 70-126		4

2部Jブロック 2グループ	宇佐美太	佐美田	梅山	澤口	浜島	田津	児杉	玉本	勝敗	順位
宇佐美洋子（桔梗[静岡]） 太田清子（未来[静岡]）			○ 21-14 21-19		○ 21- 4 21- 8		○ 21-17 21-15	M 3-0 G 6-0 P 126-77		1
梅澤常子（コスモス[神奈川]） 山口孝子	x 14-21 19-21				○ 21- 6 21-13		○ 21- 6 21-13	M 2-1 G 4-2 P 117-80		2
浜田正恵（NEO CLUB[大阪]） 島津清美（交野クラブ[大阪]）	x 4-21 8-21	x 6-21 13-21				x 10-21 17-21	M 0-3 G 0-6 P 58-126		4	
児玉佳代子（のべおか[宮崎]） 杉本由美子	x 17-21 15-21	x 6-21 13-21	○ 21-10 21-17				M 1-2 G 2-4 P 93-111		3	

2部Jブロック 3グループ	赤後	澤藤	稲井	生手	氏杉	原山	赤田	荻中	勝敗	順位
赤澤五月恵（桃太郎本舗[岡山]）			○ 21-11 21- 8		○ 17-7x -x		○ 21-15 21- 9	M 3-0 G 6-0 P 122-43		1
稲生喜美代（スルガウイングス[静岡]） 井手昌子（未来[静岡]）	x 11-21 8-21				○ -x		x 12-21 15-21	M 1-2 G 2-4 P 88-84		3
氏原有子（春野クラブ[高知]） 杉山加奈子（ぷ〜なクラブ[高知]）	x 7x-17 x-	x x-				x 8-21 15-21	M 0-3 G 0-6 P 23-122		4	
赤荻三知子（逗子なぎさ[神奈川]） 田中邦江（レモン[神奈川]）	x 15-21 9-21	○ 21-12 21-15	○ 21- 8 21-15				M 2-1 G 4-2 P 108-92		2	

2部Jブロック 4グループ	伊藤	藤々木	松村	岡重	立八	野木	青浅	井海	勝敗	順位
伊藤育子（MIXドロップ[宮城]） 佐々木小夜子（MY MUMS[宮城]）			○ 21-19 21-14		○ 21-14 21-19		○ 21-14 21- 6	M 3-0 G 6-0 P 126-86		1
松岡泉（名張バイオレット[三重]） 村重美奈子	x 19-21 14-21				○ 21-19 19-21 21-12		○ 21-15 21- 9	M 2-1 G 4-3 P 136-118		2
立野美津代子（水鳥[福岡]） 八木絹子	x 14-21 19-21	x 19-21 21-19 12-21				○ 21-11 21-18	M 1-2 G 3-4 P 127-132		3	
青井優子（鳥生クラブ[愛媛]） 浅海愛子	x 14-21 6-21	x 15-21 9-21	x 11-21 18-21				M 0-3 G 0-6 P 73-126		4	

2部Jブロック 5グループ	三浦	浦島	宮石	川原	戸小	田山	前濱	川本	勝敗	順位
三浦泰子（上尾マーガレット[埼玉]） 前島則子			○ 21-19 21-14		x 21-12 23-25 18-21		○ 21-13 21-18	M 2-1 G 5-2 P 146-122		2
宮川幸恵子（えとらんぜ[鳥取]） 石原久美子	x 19-21 14-21				x 16-21 7-21		○ 21-17 21-19	M 1-2 G 2-4 P 98-120		3
戸田洋子（大垣クラブ[岐阜]） 小松山利恵（ソアークラブ[岐阜]）	○ 12-21 25-23 21-18	○ 21-16 21- 7				○ 21-15 21-11	M 3-0 G 6-1 P 142-111		1	
前川和美子（あい&あい[兵庫]） 濱本圭子	x 13-21 18-21	x 17-21 19-21	x 15-21 11-21				M 0-3 G 0-6 P 93-126		4	

2部Jブロック（2人とも60歳以上）

福井県営体育館

2部Jブロック 6グループ	並笠	木原	梶木	谷村	齋武	藤市	内藤	勝敗	順位
並木茂子 (返子なぎさ[神奈川]) 笠原恵子			○ 21-9 21-8		○ 21-19 21-17		○ 21-11 21-11	M 3-0 G 6-0 P 126-75	1
梶谷恵美代 (豊中シスターズ[大阪]) 木村幸子 (交野クラブ[大阪])	x 9-21 8-21				x 15-21 6-21		x 8-21 7-21	M 0-3 G 0-6 P 53-126	4
齋藤清美 (ソアークラブ[岐阜]) 武市里子 (川辺[岐阜])	x 19-21 17-21		○ 21-15 21-6				○ 21-10 21-12	M 2-1 G 4-2 P 120-85	2
内理恵子 (山口ふしのクラブ[山口]) 篠田由紀恵 (山口レディース[山口])	x 11-21 11-21		○ 21-8 21-7		x 10-21 12-21			M 1-2 G 2-4 P 86-99	3

2部Jブロック 7グループ	矢古	野賀	寺島	河植	合田	新竹	田林	勝敗	順位
矢野一葉 (遠賀リバーズ[福岡]) 古賀ひとみ (クリアレディース[福岡])			○ 21-11 21-18		○ 21-14 21-10		x 14-21 14-21	M 2-1 G 4-2 P 112-95	2
寺島万里枝 (かなざわエーブ[神奈川]) 森裕子 (L. A. P[神奈川])	x 11-21 18-21				○ 21-18 21-6		x 13-21 17-21	M 1-2 G 2-4 P 101-108	3
河合佳世子 (えとらんぜ[鳥取]) 植田睦美	x 14-21 10-21		x 18-21 6-21				x 7-21 8-21	M 0-3 G 0-6 P 63-126	4
新田豊子 (バーバママ[香川]) 竹林佐代子 (丸亀ドリーム[香川])	○ 21-14 21-14		○ 21-13 21-17		○ 21-7 21-8			M 3-0 G 6-0 P 126-73	1

2部Jブロック 8グループ	浅梅	利田	広常	瀬行	坂小	東林	山新	本田	勝敗	順位
浅利真理枝 (岡崎フェニックス[愛知]) 梅田伸枝			○ 21-10 21-17		○ 22-20 21-17		○ 21-15 21-4		M 3-0 G 6-0 P 127-83	1
広瀬登喜子 (豊中シスターズ[大阪]) 常行悦子	x 10-21 17-21				x 20-22 19-21		x 21-19 15-21 10-21		M 0-3 G 1-6 P 112-146	4
坂東和子 (フットワーク[高知]) 小林真理子	x 20-22 17-21		○ 22-20 21-19				○ 21-15 21-8		M 2-1 G 4-2 P 122-105	2
山本正枝 (白菊[東京]) 新田恵子	x 15-21 4-21		○ 19-21 21-15 21-10		x 15-21 8-21				M 1-2 G 2-5 P 103-130	3

2部Jブロック 9グループ	西乾	村永	松地	津井	田戸	吉浦	成崎	勝敗	順位	
西村孝子 (四日市クラブ[三重]) 乾恵子 (CHISATO[三重])			x 13-21 12-21		x 19-21 10-21		○ 21-9 21-12	M 1-2 G 2-4 P 96-105	3	
永松立子 (下山門[福岡]) 東地加代子 (シャトルフレンズ[福岡])	○ 21-13 21-12				○ 21-18 21-18		○ 21-9 21-15		M 3-0 G 6-0 P 126-85	1
津田純子 (レインボー[神奈川]) 井戸洋子 (L. A. P[神奈川])	○ 21-19 21-10		x 18-21 18-21				○ 21-13 21-10	M 2-1 G 4-2 P 120-94	2	
吉成真由美 (ママシャトル[徳島]) 浦崎裕子	x 9-21 12-21		x 9-21 15-21		x 13-21 10-21			M 0-3 G 0-6 P 68-126	4	

2部Jブロック 10グループ	宮上	本山	三吉	牧永	木田	村中	中槇	村野	勝敗	順位
宮本乃里子 (いちごハウス[京都]) 上山和子			○ 21-13 21-11		○ 24-22 21-15		x 21-16 20-22 15-21		M 2-1 G 5-2 P 143-120	1
三牧悦子 (シャトルIWAKUNI[山口]) 吉永節子 (周東レディース[山口])	x 13-21 11-21				x 15-21 12-21		x 21-18 10-21 16-21		M 0-3 G 1-6 P 98-144	4
木村妙子 (フライデーズ[熊本]) 田中早苗	x 22-24 15-21		○ 21-15 21-12				○ 21-18 19-21 22-20		M 2-1 G 4-3 P 141-131	2
中村元美子 (小俣レディース[三重]) 槇野いく子	○ 16-21 22-20 21-15		○ 18-21 21-10 21-16		x 18-21 21-19 20-22				M 2-1 G 5-4 P 178-165	3

2部Jブロック（2人とも60歳以上）

福井県営体育館

2部Jブロック 1部1グループ	藤川	九越山	子野	佐松	藤村	大高	村橋	勝敗	順位
藤川 明美 (トトロ[岡山]) 九越 敦子 (大和なでしこ[岡山])		○ 21-12 21-12		× 16-21 13-21		○ 21-6 21-7		M 2-1 G 4-2 P 113-79	2
山子 励子 (水鳥クラブ[青森]) 小野 むつ子 (ねぶたクラブ[青森])	× 12-21 12-21			× 7-21 15-21		○ 21-14 21-10		M 1-2 G 2-4 P 88-108	3
佐藤 利子 (小平BK G[東京]) 松村 美智子 (若草会[東京])	○ 21-16 21-13		○ 21-7 21-15			○ 21-6 21-7		M 3-0 G 6-0 P 126-64	1
大村 一美 (清水さつき[静岡]) 高橋 明美	× 6-21 7-21		× 14-21 10-21	× 6-21 7-21				M 0-3 G 0-6 P 50-126	4

2部Jブロック 1部2グループ	中本	川川	増石	川井	垂堂	野園	西村	本上	勝敗	順位
中川 みち (アーネスト[山口]) 本川 典子 (小野田クラブ[山口])			○ -x		○ 21-18 13-21 21-19		× 21-19 11-21 15-21		M 2-1 G 5-3 P 144-119	3
増川 美子 (県体エース[栃木]) 石井 日出子	× x-				× x-		× x-		M 0-3 G 0-6 P 0-126	4
垂野 智子 (MINT[鹿児島]) 堂園 三智子	× 18-21 21-13 19-21		○ -x				○ 21-15 10-21 21-15		M 2-1 G 5-3 P 152-106	2
西本 民子 (春日井[愛知]) 村上 啓子 (小牧[愛知])	○ 19-21 21-11 21-15		○ -x		× 15-21 21-10 15-21				M 2-1 G 5-3 P 154-99	1

2部Jブロック 1部3グループ	山矢	地部	内富	村田	村鈴	上木	佐々木	木田	勝敗	順位
山地 啓子 (双葉[愛媛]) 矢部 眞弓 (GRAPE[愛媛])			× 15-21 13-21		○ 21-12 21-9		○ 21-8 21-18		M 2-1 G 4-2 P 112-89	2
内村 美智子 (入間じゃんけん[埼玉]) 富田 邦子 (深谷ウイズ[埼玉])	○ 21-15 21-13				○ 21-4 21-12		○ 21-12 21-12		M 3-0 G 6-0 P 126-68	1
村上 照美 (平安クラブ[京都]) 鈴木 眞奈美 (なでしこ[京都])	× 12-21 9-21		× 4-21 12-21				× 8-21 8-21		M 0-3 G 0-6 P 53-126	4
佐々木 恵子 (フェイント[福井]) 多田 真由美	× 8-21 18-21		× 12-21 12-21		○ 21-8 21-8				M 1-2 G 2-4 P 92-100	3

2部Kブロック（2人とも65歳以上）

福井県営体育館

2部Kブロック 1グループ	田倉 宮	倉崎 渡	清 邊	福本 東	青木 小	木藤 勝	敗	順位
田倉 テイ子 (府中クラブ[東京]) 宮崎 美江子 (調布エレガンス[東京])			○ 21-7 21-9	○ 21-15 21-13	○ 21-5 21-8	M 3-0 G 6-0 P 126-57		1
清 眞由美 (清水さつき[静岡]) 渡 辺 隆子	× 7-21 9-21			× 7-21 10-21	○ 21-5 21-13	M 1-2 G 2-4 P 75-102		3
福本 房子 (春円クラブ[奈良]) 東 和 美	× 15-21 13-21		○ 21-7 21-10		○ 21-11 21-3	M 2-1 G 4-2 P 112-73		2
青木 美弥子 (山ロレディース[山口]) 小藤 真由美	× 5-21 8-21	× 5-21 13-21		× 11-21 3-21		M 0-3 G 0-6 P 45-126		4

2部Kブロック 2グループ	真河	鍋野	山阿 村部	安佐 齋瀬	半橋 田瓜	勝	敗	順位
真鍋 絹子 (Shot'04[千葉]) 河野 昌子 (NANBU[千葉])			○ 21-17 21-9	○ 21-10 21-10	○ 21-9 21-13	M 3-0 G 6-0 P 126-68		1
山村 由枝 (一期[茨城]) 阿部 政枝 (ラブリーズ[茨城])	× 17-21 9-21			○ 18-21 21-14 21-16	○ 21-18 10-21 21-12	M 2-1 G 4-4 P 138-144		2
安齋 裕子 (MIXドロップ[宮城]) 佐瀬 由美子	× 10-21 10-21	× 21-18 14-21 16-21			× 9-21 15-21	M 0-3 G 1-6 P 95-144		4
半田 富美栄 (オーロン[福井]) 橋瓜 妙子	× 9-21 13-21	× 18-21 21-10 12-21		○ 21-9 21-15		M 1-2 G 3-4 P 115-118		3

2部Kブロック 3グループ	池大 見海	中宮 澤本	池山 田家	日塩 高路	勝	敗	順位
池見 純子 (ホワイトシャトル[大分]) 大海 ハツミ (大分レディス[大分])		○ 21-12 21-9	○ 21-11 21-6	× 13-21 18-21	M 2-1 G 4-2 P 115-80		2
中澤 悦子 (すてっぷ[東京]) 宮本 はるみ (ふじクラブ[東京])	× 12-21 9-21		○ 14-21 21-9 21-16	× 7-21 7-21	M 1-2 G 2-5 P 91-130		3
池田 みつ子 (清水さつき[静岡]) 山家 章代	× 11-21 6-21	× 21-14 9-21 16-21		× 5-21 2-21	M 0-3 G 1-6 P 70-140		4
日高 多恵子 (オリーブ[神奈川]) 塩路 雅子 (F. M. C[神奈川])	○ 21-13 21-18	○ 21-7 21-7	○ 21-5 21-2		M 3-0 G 6-0 P 126-52		1

2部Kブロック 4グループ	梯市 田	富森 森	南河 村端	本山 多口	勝	敗	順位
梯 栄子 (板橋レディース[東京]) 市田 礼子 (渋谷[東京])		○ 21-10 21-14	○ 21-13 21-10	○ 21-13 21-10	M 3-0 G 6-0 P 126-70		1
富森 容子 (名張バイオレット[三重]) 森 多恵子 (ヴィヴィット[三重])	× 10-21 14-21		○ 26-28 21-19 21-19	× 19-21 15-21	M 1-2 G 2-5 P 126-150		3
南村 益代 (シオン[京都]) 河端 喜世子	× 13-21 10-21	× 28-26 19-21 19-21		× 17-21 8-21	M 0-3 G 1-6 P 114-152		4
本多 眞弓 (坂戸パレット[埼玉]) 山口 邦子 (飯能シャンティ[埼玉])	× 13-21 10-21	○ 21-19 21-15	○ 21-17 21-8		M 2-1 G 4-2 P 107-101		2

2部Kブロック（2人とも65歳以上）

福井県営体育館

2部Kブロック 5グループ	立渡	石邊	塚荒	田井	吉北	川山	山森	本安	勝敗	順位
立石千代子 渡邊順子 (新南陽レインボー[山口])			○ 21-23 21-18 21-5		×	×	×	×	M 1-2 G 2-5 P 125-130	3
塚田敦子 荒井アキ子 (楓会[東京])	×				×	×	×	×	M 0-3 G 1-6 P 89-147	4
吉川寿子 北山みと子 (アクティブ[茨城]) (WAP[茨城])	○		○				○		M 3-0 G 6-0 P 127-99	1
山本三枝子 森安伸衣 (FUKUKA[福井]) (仲好[福井])	○		○		×				M 2-1 G 4-2 P 120-85	2

2部Kブロック 6グループ	乃酒	美巻	定鐘	直江	大飯	塚沼	松大	本橋	勝敗	順位
乃美喜代子 酒巻美代子 (宝塚[兵庫])			×		○	○	×	×	M 1-2 G 2-5 P 112-140	3
定直由起子 鐘江敏子 (藤崎[福岡]) (EBC[福岡])	○				○	○	○		M 3-0 G 6-0 P 127-88	1
大塚幸子 飯沼暁子 (若葉[東京]) (杉並レディース[東京])	×		×				×	×	M 0-3 G 1-6 P 104-144	4
松本江里子 大橋恵子 (岡崎フェニックス[愛知])	○		×		○				M 2-1 G 4-2 P 123-94	2

2部Kブロック 7グループ	本近	田藤	山平	崎野	石伊	塚藤	岩星	本野	勝敗	順位
本田恵子 近藤菜穂子 (双葉[愛媛]) (鳥生クラブ[愛媛])			○		○	○	○	○	M 3-0 G 6-1 P 141-95	1
山崎あや子 平野京子 (上尾クラブ[埼玉])	×				○	○	○	○	M 2-1 G 5-2 P 134-105	2
石塚美重子 伊藤ソノ子 (スルガウィングス[静岡])	×		×				×	×	M 0-3 G 1-6 P 95-148	4
岩本さか代 星野洋子 (コスモス[山口]) (HSC[山口])	×		×		○				M 1-2 G 2-5 P 109-131	3

2部Kブロック 8グループ	山北	口川	平三	岡好	田武	代智	松本	宮田	勝敗	順位
山口とし子 北川妙子 (上尾クラブ[埼玉])			×		×	×	×	×	M 0-3 G 0-6 P 94-126	4
平岡ヒフミ 三好敦子 (松山市民クラブ[愛媛])	○				×	×	×	×	M 1-2 G 3-4 P 130-137	3
田代千知子 武智孝子 (オーロラ[神奈川]) (森クラブ[神奈川])	○		○				○	○	M 3-0 G 6-1 P 149-106	1
松宮マチ子 本田久子 (清水クラブ[大阪]) (フレンドリークラブ[大阪])	○		○		×	×			M 2-1 G 4-2 P 109-113	2

2部Lブロック（2人とも70歳以上）

福井県営体育館

2部Lブロック 1グループ	土庵 石井	庵井 佐室	藤田 大野	小笠原 野五	町島 長五	勝敗	順位
土庵 清子 (西華クラブ[奈良]) 石井 伸子 (田布施B. C[山口])		×	○	○	○	M 2-1 G 5-2 P 152-114	2
佐藤 美恵子 (浦和あすなろ[埼玉]) 室田 光枝	○		○	○	○	M 3-0 G 6-1 P 154-118	1
大野 朋子 (手児奈[千葉]) 小笠原 優子 (三鷹ロビンス[東京])	×	×		○	○	M 1-2 G 2-5 P 107-124	3
長町 幸子 (レディース宮崎[宮崎]) 五島 敏江	×	×	×	×		M 0-3 G 1-6 P 83-140	4

2部Lブロック 2グループ	宮本 米口	田中 戸田	千葉 臼井	岡田 田島	勝敗	順位
宮本 容子 (三鷹ロビンス[東京]) 米口 順子 (若草会[東京])		○	○	○	M 3-0 G 6-0 P 126-79	1
田中 京子 (岡崎フェニックス[愛知]) 戸田 眞澄 (一宮[愛知])	×		○	○	M 2-1 G 4-2 P 114-96	2
千葉 ヒロ子 (WAP[茨城]) 臼井 悦子 (五つ星[茨城])	×	×		○	M 1-2 G 2-4 P 99-103	3
岡田 啓子 (水鳥[富山]) 島田 登美子	×	×	×		M 0-3 G 0-6 P 65-126	4

2部Lブロック 3グループ	佐藤 大庭	出中 路村	林 桑	清日 水名	水田	勝敗	順位
佐藤 マツノ (オーロラ[神奈川]) 大庭 弘子		○	○	○	○	M 3-0 G 6-0 P 126-79	1
出中 美喜子 (晴嵐クラブ[滋賀]) 中村 悦子 (長浜クラブ[滋賀])	×		○	×	×	M 1-2 G 3-4 P 121-129	3
林 睦代 (富士クラブ[静岡]) 桑 綾子	×	×		×	×	M 0-3 G 0-6 P 87-126	4
清水 公子 (浦和あすなろ[埼玉]) 日名田 玲子 (大宮オリオン[埼玉])	×	○	○			M 2-1 G 4-3 P 133-133	2

2部Lブロック 4グループ	日吉 比村	早藤 坂條	石川 吉口	岡中 田原	勝敗	順位
日吉 公子 (ソアークラブ[岐阜]) 比村 典子 (ウイング中津川[岐阜])		○	○	○	M 3-0 G 6-1 P 146-110	1
早藤 隆子 (ふじみ野ナイス[埼玉]) 坂條 禎子 (板橋レディース[東京])	×		×	○	M 1-2 G 4-5 P 155-168	3
石川 澄子 (栃の葉レディース[栃木]) 吉口 千恵 (県体エース[栃木])	×	○		○	M 2-1 G 4-4 P 150-142	2
岡中 康代 (レディース宮崎[宮崎]) 中原 幸子	×	×	×		M 0-3 G 2-6 P 125-156	4

2部Lブロック（2人とも70歳以上）

福井県営体育館

2部Lブロック 5グループ	須藤大	藤石	桶本林	赤箕	塚輪	阿山	矢野	勝敗	順位
須藤由美子（清水さつき[静岡]） 大石道代（スルガウイングス[静岡]）			○ -X	X 21-18 14-21 21-23		X 18-21 18-21		M 1-2 G 3-4 P 134-104	3
桶本百合子（セピア[福岡]） 林倫子（ぶきっちょ倶楽部[熊本]）	X X-			X X-		X X-		M 0-3 G 0-6 P 0-126	4
赤塚英子（飯能ファミリー[埼玉]） 箕輪貞子（北本向日葵[埼玉]）	○ 18-21 21-14 23-21		○ -X			X 16-21 15-21		M 2-1 G 4-3 P 135-98	2
阿山博美（Shot'04[千葉]） 矢野節子（すかい[東京]）	○ 21-18 21-18		○ -X	○ 21-16 21-15				M 3-0 G 6-0 P 126-67	1

2部Lブロック 6グループ	横山海老沼	池本黒川	原田井上	勝敗	順位
横山勝江 海老沼裕子（大宮レオナ10[埼玉]）		○ 21-9 21-13	X 16-21 18-21	M 1-1 G 2-2 P 76-64	2
池本登美子 黒川福子（オーロン[福井]）	X 9-21 13-21		X 6-21 9-21	M 0-2 G 0-4 P 37-84	3
原田敬子（岡崎フェニックス[愛知]） 井上博子（尾張旭[愛知]）	○ 21-16 21-18	○ 21-6 21-9		M 2-0 G 4-0 P 84-49	1

2部Mブロック（2人とも75歳以上）

福井県営体育館

2部Mブロック 1グループ	山本 中村	的場 本多	竹村 大川	小田 吉川	勝 敗	順位
山本 しず子 (岡崎フェニックス[愛知]) 中村 聡子 (ふ~なクラブ[高知])		○ 19-21 21-16 21-16	○ 19-21 21-17 21-17	○ 21- 5 21- 4	M 3-0 G 6-2 P 164-117	1
的場 幸枝 (川西[兵庫]) 本多 泰江 (クリッパーズ[兵庫])	x 21-19 16-21 16-21		x 19-21 17-21	○ 21- 6 21- 6	M 1-2 G 3-4 P 131-115	3
竹村 明子 (ラベンダーズ[神奈川]) 大川 順子 (せつクラブ[大阪])	x 21-19 17-21 17-21	○ 21-19 21-17		○ 21- 9 21- 8	M 2-1 G 5-2 P 139-114	2
小田 雪子 (FUKUKA[福井]) 吉川 洋子 (オーロン[福井])	x 5-21 4-21	x 6-21 6-21	x 9-21 8-21		M 0-3 G 0-6 P 38-126	4

2部Mブロック 2グループ	兼高 田澤	近道 藤家	常中 田西	北村 梅田	勝 敗	順位
兼田 公子 (清水クラブ[大阪]) 高澤 節巳 (フレンドリークラブ[大阪])		○ -x	○ 23-21 21-19	○ 21-12 21-12	M 3-0 G 6-0 P 128-64	1
近藤 明子 (OBC[神奈川]) 道家 幸 (一宮[愛知])	x x-		x x-	x x-	M 0-3 G 0-6 P 0-126	4
常田 順子 (Tama' 78[神奈川]) 中西 エミ子 (オーロン[福井])	x 21-23 19-21	○ -x		○ 21-19 20-22 21-17	M 2-1 G 4-3 P 144-102	2
北村 洋子 (緑ヶ丘[兵庫]) 梅田 ふみ子 (宝塚[兵庫])	x 12-21 12-21	○ -x	x 19-21 22-20 17-21		M 1-2 G 3-4 P 124-104	3

2部Nブロック（2人とも80歳以上）

福井県営体育館

2部Nブロック 1グループ	小川 須山	佐藤 遠藤	小山 松田	下牧 山野	勝 敗	順位
小川 末子 (春日リリース[福岡]) 須山 壽江 (シャトルハウス[福岡])		x 21-19 15-21 17-21	○ 21-19 21-12	x 16-21 11-21	M 1-2 G 3-4 P 122-134	3
佐藤 督子 (ライラック[宮城]) 遠藤 夫美子 (郡山ポピー[福島])	○ 19-21 21-15 21-17		○ 21- 8 21-10	○ 21-19 21-10	M 3-0 G 6-1 P 145-100	1
小松 加代子 (スワロー[東京]) 山下 善子 (BKS[東京])	x 19-21 12-21	x 8-21 10-21		x 10-21 13-21	M 0-3 G 0-6 P 72-126	4
下山 タエ子 (クリッパーズ[兵庫]) 牧野 君代 (芦屋[兵庫])	○ 21-16 21-11	x 19-21 10-21	○ 21-10 21-13		M 2-1 G 4-2 P 113-92	2

2部Nブロック 2グループ	増高 子松	大村 塚田	竹内 前田	勝 敗	順位
増子 トキ (郡山ポピー[福島]) 高松 悦子 (会津BC[福島])		x 12-21 7-21	○ 21- 7 21- 6	M 1-1 G 2-2 P 61-55	2
大塚 かつ江 (与野撫子[埼玉]) 村田 勝子 (有秋台[千葉])	○ 21-12 21- 7		○ 21- 5 21- 7	M 2-0 G 4-0 P 84-31	1
竹内 ヒロ子 (湯島[東京]) 前田 規子 (スピカ[東京])	x 7-21 6-21	x 5-21 7-21		M 0-2 G 0-4 P 25-84	3