

第58回全日本教職員バドミントン選手権大会

2019. 08. 11-14 長崎県 長崎市・長与町

種目	優勝	準優勝	三位		五位				参加数
総合成績			(3位)	(4位)	(5位)	(6位)	(7位)	(8位)	42
男子団体	東京	福岡	熊本	長崎	石川	京都	千葉	高知	14
女子団体	福岡	京都	鳥取	石川	福島	長崎	栃木	北海道	10
成壮年男子団体	石川	香川	栃木	東京	茨城	広島	愛知	京都	10
成壮年女子団体	長崎	熊本	愛知	高知	奈良	埼玉	千葉	石川	12
ハイパーエイジ男子団体	千葉	熊本	東京	石川					4
ハイパーエイジ男子団体	東京	熊本	長崎	京都	岡山	広島	愛媛	福岡	9
一般男子単	原口 拓巳 (福岡)	小野寺 達彦 (東京)	高田 晃 (群馬)	黒田 匠馬 (岐阜)	小林 弘輝 (石川)	山口 公洋 (京都)	袋井 由樹 (富山)	大堀 新 (栃木)	88
一般男子複	藤巻 高寛 早川 竣 (長野)	村上 俊 立川 純平 (滋賀)	前田 浩輔 原口 拓巳 (福岡)	高田 晃 柴原 遼太 (群馬)	青木 洋 福原 忠宣 (鳥取)	黒田 匠馬 大橋 擁太郎 (岐阜)	新田 祥基 和田 隆之介 (島根)	村越 雄太 佐藤 慎也 (福島)	54
一般女子単	山本 しずか (兵庫)	野村 このみ (兵庫)	小崎 愛美 (栃木)	若田 美沙 (和歌山)	原田 亜美 (熊本)	奥 幸那 (岡山)	木村 文香 (広島)	田代 有妃 (栃木)	25
一般女子複	山本 しずか 野村 このみ (兵庫)	川原 裕美子 倉 芽衣子 (鹿児島)	若田 美沙 名倉 帆南 (和歌山)	田代 有妃 小崎 愛美 (栃木)	松村 咲希 三枝 幸奈 (香川)	大久保 菜摘 仲内 彩 (茨城)	岡崎 真奈美 沼倉 千紘 (埼玉)	三納 英莉佳 和久 桃子 (石川)	24
30男子単	和田 隆之介 (島根)	山本 啓樹 (北海道)	小川 量平 (長崎)	多久島 一慶 (愛知)	田村 隆志 (福岡)	原田 一樹 (東京)	北風 卓郎 (京都)	萬道 尊教 (福井)	43
30男子複	上原 直 北風 卓郎 (京都)	幾谷 達也 松田 幸樹 (埼玉)	片岡 直茂 小川 量平 (長崎)	吉村 典嗣 重 憲道 (佐賀)	山崎 将幸 井上 翼 (福岡)	田村 隆志 古賀 久臣 (福岡)	上村 大志 松本 祐一 (熊本)	奥山 寛和 内山 泰弘 (北海道)	24
40男子単	小賀 元裕 (高知)	重 憲道 (佐賀)	杉川 友和 (鳥取)	川上 泰平 (神奈川)	合田 洋平 (東京)	吉澤 賢一 (茨城)	植田 正志 (長崎)	矢野 宏和 (高知)	50
40男子複	中原 学 小賀 元裕 (高知)	合田 洋平 飯田 憲史 (東京)	瀬田 範行 石澤 博 (千葉)	柳原 賢 畠山 崇 (岩手)	飯田 友広 古山 裕章 (長崎)	前田 真利 村上 武史 (熊本)	山 理武和 田所 秀則 (熊本)	清水 誠司 佐藤 雅史 (愛知)	29
50男子単	平岡 篤司 (奈良)	川島 康行 (千葉)	秋山 啓太 (愛媛)	高崎 道治 (埼玉)	小田 知則 (滋賀)	氏家 幹夫 (宮城)	中村 昇 (京都)	江藤 正治 (熊本)	53
50男子複	平岡 篤司 千田 宏之 (奈良)	江藤 正治 三次 圭介 (熊本)	後藤 智彦 川島 康行 (千葉)	清水 邦浩 古畑 明 (富山)	大浦 恒一郎 中尾 勘治 (長崎)	高嶋 敬治 小田 知則 (滋賀)	植田 文弘 香川 二郎 (福岡)	南澤 浩幸 井出 浩 (長野)	34
60男子単	井原 孝夫 (島根)	高嶋 敬治 (滋賀)	湯海 鵬 (愛知)	藤巻 克 (長野)	田代 昌昭 (熊本)	松原 孝範 (京都)	三村 俊彦 (鳥取)	日笠 和雄 (島根)	25
60男子複	井原 孝夫 日笠 和雄 (島根)	谷口 榮史 西岡 誠 (長崎)	小山 晃 西下 良夫 (神奈川)	松下 芳郎 田代 昌昭 (熊本)	山本 正人 三村 俊彦 (鳥取)	釜瀬 洋一 鹿毛 巖 (福岡)	林 文康 北村 伸之 (京都)	谷本 猛 樽島 博幸 (愛媛)	19
65男子単	山本 正人 (鳥取)	福田 光博 (山口)	逸見 寛二 (愛媛)	片山 雅博 (岡山)	金子 廣志 (岡山)	羽江 雄司 (福岡)	松本 克芳 (山口)	三奈木 正紀 (山口)	16
65男子複	松本 克芳 福田 光博 (山口)	三奈木 正紀 村田 泰己 (山口)	近藤 良二 佐藤 正 (東京)	羽江 雄司 平野 孝 (福岡)	今里 敏喜 福貞 能章 (長崎)	伊藤 慎吾 逸見 寛二 (愛媛)	川北 禎一 岡部 雅文 (熊本)	会川 新平 澤田 隆久 (福島)	12
30女子単	松村 咲希 (香川)	寺田 加奈 (福島)	岡崎 真奈美 (埼玉)	三品 香里 (東京)	飯田 香里 (愛知)	猪俣 洋子 (茨城)	徳竹 紫 (東京)	矢野 有記 (高知)	11
30女子複	下島 歩 谷 順子 (東京)	糠澤 每子 寺田 加奈 (福島)	中村 恵子 岡本 忍 (広島)	小田代 ルミ 浅野 まどか (長崎)	栄代 哲子 堀 梨香 (石川)	櫻井 美智子 宮澤 礼 (千葉)	谷藤 千香 川口 紗希 (千葉)	三品 香里 徳竹 紫 (東京)	10
40女子単	木下 八枝子 (熊本)	糠澤 每子 (福島)	大前 泰代 (香川)	長丸 貴子 (石川)	長谷川 真梨子 (埼玉)				5
40女子複	伊木 文枝 永春 玲子 (東京)	前田 美和子 長丸 貴子 (石川)	木下 八枝子 坂崎 美奈子 (熊本)	橋本 仁美 大前 泰代 (香川)	山野 園子 廣田 由希子 (香川)	瀧井 真弓 福田 篤子 (東京)	中村 さつき 熊本 由以子 (長崎)		7
70男子単	今里 敏喜 (長崎)	佐藤 秀 (岩手)	藤森 龍二 (岡山)	伊藤 慎吾 (愛媛)	平井 克英 (東京)	廣瀬 勇夫 (福岡)	会川 新平 (福島)	辻村 敏 (長崎)	13
70男子複	辻村 敏 黒瀬 剛 (長崎)	廣瀬 勇夫 副島 力 (福岡)	米本 雅男 田中 康二 (千葉)	山浦 和男 高須 芳雄 (長野)					4
50女子単	橋本 仁美 (香川)	谷藤 千香 (千葉)	坂崎 美奈子 (熊本)	前田 美和子 (石川)	平山 久仁子 (東京)	永田 悦子 (北海道)	奥山 淳子 (北海道)	緒方 知子 (熊本)	13
50女子複	江澤 曜子 平山 久仁子 (東京)	羽村 典子 井家 晴美 (石川)	早田 彰子 前田 美恵子 (熊本)	湯本 麻津美 斎藤 睦 (北海道)	奥山 淳子 永田 悦子 (北海道)	土屋 彰子 津島 みなと (千葉)	伊勢元 るり子 大西 満里子 (愛媛)	岡野 恵聖子 菅原 千恵子 (東京)	10
55女子単	岡野 恵聖子 (東京)	伊藤 敦子 (千葉)	平田 出美 (福岡)						3
55女子複	安藤 志津子 竹内 ひろみ (愛知)	日浦 まゆみ 伊藤 敦子 (千葉)	桶谷 千鶴子 東 順子 (石川)						3

令和元年度 第58回全日本教職員バドミントン選手権大会 総合順位

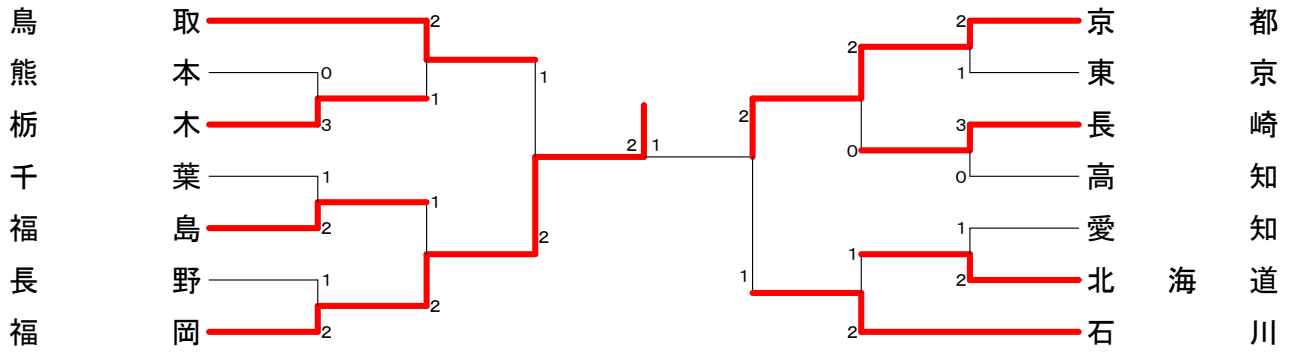
結  
果  
  
8  
月  
14  
日  
終  
了

順位	都道府県	団体参加点	団体勝抜点	個人参加点	個人勝抜点	総合得点
1	東京	15	24	63	56	158
2	福岡	9	18	43	48	118
3	熊本	15	30	30	38	113
4	長崎	9	24	29	42	104
5	石川	12	24	29	24	89
6	京都	9	18	22	32	81
7	千葉	9	12	26	26	73
8	高知	6	6	28	28	68
9	愛知	9	6	24	20	59
10	北海道	3		21	28	52
11	埼玉	3		27	20	50
12	長野	6		20	22	48
13	栃木	6	6	12	22	46
13	鳥取	3	6	11	26	46
15	島根			9	36	45
16	香川	3	12	8	14	37
17	福島	6		14	16	36
18	奈良	3		6	26	35
19	兵庫			8	24	32
20	神奈川			15	16	31
21	山口			8	20	28
22	愛媛	3		10	14	27
22	佐賀	3		8	16	27
22	滋賀			5	22	27
25	広島	6		12	6	24
25	群馬			6	18	24
27	岡山	3		9	10	22
28	富山			9	12	21
29	茨城	3		11	6	20
30	岩手			5	12	17
31	岐阜			3	12	15
32	大分	3		9	2	14
33	和歌山			3	8	11
33	鹿児島			3	8	11
35	福井			4	6	10
36	宮崎			3	6	9
37	静岡			6	2	8
38	宮城			3	4	7
39	新潟			6		6
40	山形			3	2	5
41	青森			1	2	3
41	大阪			3		3
43	三重					0
43	山梨					0
43	秋田					0
43	徳島					0
43	沖縄					0

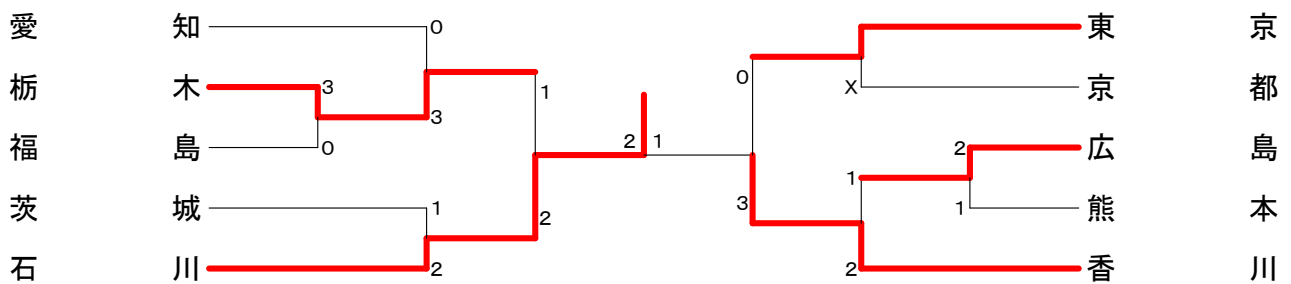
# 第58回全日本教職員バドミントン選手権大会

令和元年 8月11日 長崎県 長崎市

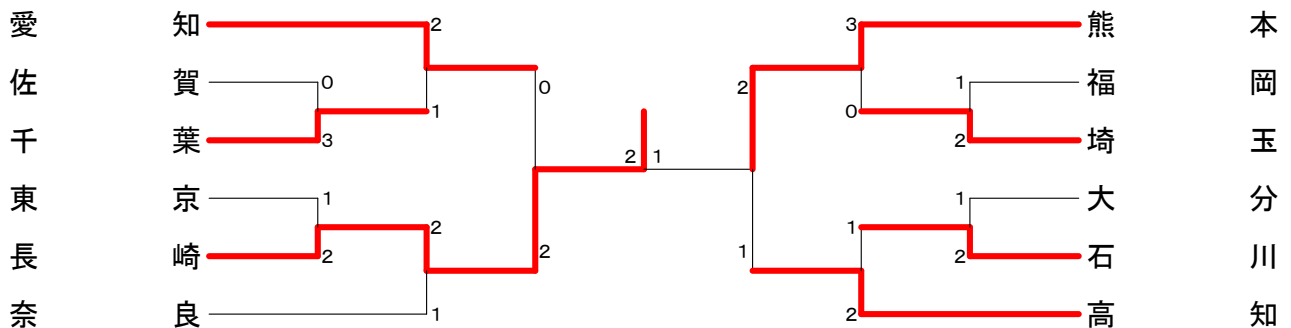
## 男子団体 (MT)



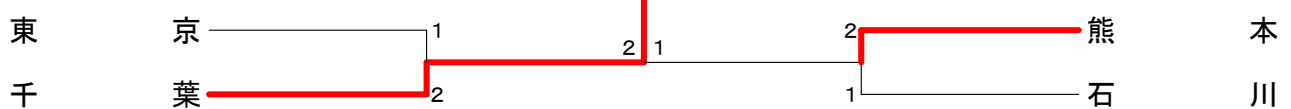
## 女子団体 (WT)



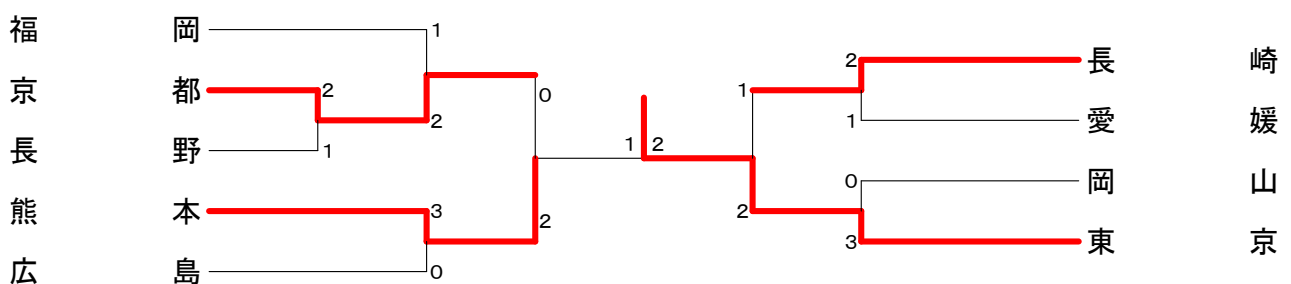
## 成壮年男子団体 (OBT)



## 成壮年女子団体 (OGT)



## ハイパーエイジ男子団体 (HBT)



<p>試合番号 MT-1</p> <p>栃 木 3 - 0 熊 本</p> <p>菅原 健太 2 <math>\begin{pmatrix} 21-8 \\ 21-8 \end{pmatrix}</math> 0 山口 恵史                      蒲地 真太郎 2 <math>\begin{pmatrix} 21-8 \\ 21-8 \end{pmatrix}</math> 0 上村 健史</p> <p>大 堀 新 2 <math>\begin{pmatrix} 21-13 \\ 21-19 \end{pmatrix}</math> 0 宮本 康弘</p> <p>新 宗 樹 2 <math>\begin{pmatrix} 21-4 \\ 21-13 \end{pmatrix}</math> 0 山田 真一郎                      荒井 元輝 2 <math>\begin{pmatrix} 21-4 \\ 21-13 \end{pmatrix}</math> 0 平 山 翔</p>	<p>試合番号 MT-2</p> <p>福 島 2 - 1 千 葉</p> <p>村越 雄太 2 <math>\begin{pmatrix} 21-17 \\ 19-21 \\ 21-9 \end{pmatrix}</math> 1 高橋 廉                      佐藤 慎也 2 <math>\begin{pmatrix} 21-17 \\ 19-21 \\ 21-9 \end{pmatrix}</math> 1 菊池 武彦</p> <p>樋口 智哉 1 <math>\begin{pmatrix} 21-19 \\ 15-21 \\ 21-23 \end{pmatrix}</math> 2 萩野谷 祥</p> <p>菊地 大志 2 <math>\begin{pmatrix} 22-20 \\ 24-22 \end{pmatrix}</math> 0 高野 晋光                      星 大智 2 <math>\begin{pmatrix} 22-20 \\ 24-22 \end{pmatrix}</math> 0 本道 修平</p>	<p>試合番号 MT-3</p> <p>福 岡 2 - 1 長 野</p> <p>田村 隆志 2 <math>\begin{pmatrix} 21-9 \\ 21-10 \end{pmatrix}</math> 0 浅川 恭兵                      小木 啓太 2 <math>\begin{pmatrix} 21-9 \\ 21-10 \end{pmatrix}</math> 0 湯川 紳</p> <p>原口 拓巳 2 <math>\begin{pmatrix} 21-7 \\ 21-7 \end{pmatrix}</math> 0 田口 和樹</p> <p>古賀 久臣 0 <math>\begin{pmatrix} 14-21 \\ 9-21 \end{pmatrix}</math> 2 藤巻 嵩寛                      前田 浩輔 0 <math>\begin{pmatrix} 14-21 \\ 9-21 \end{pmatrix}</math> 2 早川 竣</p>
<p>試合番号 MT-4</p> <p>京 都 2 - 1 東 京</p> <p>上原 直 0 <math>\begin{pmatrix} 11-21 \\ 16-21 \end{pmatrix}</math> 2 芦澤 歩夢                      北風 卓郎 0 <math>\begin{pmatrix} 11-21 \\ 16-21 \end{pmatrix}</math> 2 武田 智博</p> <p>伊佐 俊彦 2 <math>\begin{pmatrix} 21-14 \\ 21-11 \end{pmatrix}</math> 0 名取 久裕</p> <p>湊 勝仁 2 <math>\begin{pmatrix} 21-14 \\ 21-13 \end{pmatrix}</math> 0 後藤 拓磨                      山口 公洋 2 <math>\begin{pmatrix} 21-14 \\ 21-13 \end{pmatrix}</math> 0 三上 悠</p>	<p>試合番号 MT-5</p> <p>長 崎 3 - 0 高 知</p> <p>吉丸 智大 2 <math>\begin{pmatrix} 21-19 \\ 18-21 \\ 21-13 \end{pmatrix}</math> 1 中平 公平                      福村 貴大 2 <math>\begin{pmatrix} 21-19 \\ 18-21 \\ 21-13 \end{pmatrix}</math> 1 伊與木 隼人</p> <p>田中 聡一郎 2 <math>\begin{pmatrix} 18-21 \\ 21-6 \\ 21-11 \end{pmatrix}</math> 1 竹村 泰善</p> <p>森下 弘祥 2 <math>\begin{pmatrix} 21-12 \\ 21-11 \end{pmatrix}</math> 0 山下 和史                      尾崎 拓朗 2 <math>\begin{pmatrix} 21-12 \\ 21-11 \end{pmatrix}</math> 0 豊永 陽平</p>	<p>試合番号 MT-6</p> <p>北 海 道 2 - 1 愛 知</p> <p>矢野 凜平 2 <math>\begin{pmatrix} 21-6 \\ 21-13 \end{pmatrix}</math> 0 杉浦 賢                      東 卓哉 2 <math>\begin{pmatrix} 21-6 \\ 21-13 \end{pmatrix}</math> 0 永草 雄太</p> <p>播磨 良輝 1 <math>\begin{pmatrix} 19-21 \\ 21-16 \\ 18-21 \end{pmatrix}</math> 2 近藤 峻矢</p> <p>渡辺 成 2 <math>\begin{pmatrix} 21-19 \\ 21-16 \end{pmatrix}</math> 0 柿花 龍也                      金子 光 2 <math>\begin{pmatrix} 21-19 \\ 21-16 \end{pmatrix}</math> 0 梅田 大夢</p>
<p>試合番号 MT-7</p> <p>鳥 取 2 - 1 栃 木</p> <p>青木 洋 2 <math>\begin{pmatrix} 22-20 \\ 21-14 \end{pmatrix}</math> 0 新 宗 樹                      福原 忠宣 2 <math>\begin{pmatrix} 22-20 \\ 21-14 \end{pmatrix}</math> 0 荒井 元輝</p> <p>池口 弘晃 0 <math>\begin{pmatrix} 10-21 \\ 14-21 \end{pmatrix}</math> 2 大 堀 新</p> <p>出石 哲也 2 <math>\begin{pmatrix} 22-20 \\ 21-17 \end{pmatrix}</math> 0 水沼 侑也                      磯江 周 2 <math>\begin{pmatrix} 22-20 \\ 21-17 \end{pmatrix}</math> 0 蒲地 真太郎</p>	<p>試合番号 MT-8</p> <p>福 岡 2 - 1 福 島</p> <p>小木 啓太 2 <math>\begin{pmatrix} 21-17 \\ 21-11 \end{pmatrix}</math> 0 菊地 大志                      原口 拓巳 2 <math>\begin{pmatrix} 21-17 \\ 21-11 \end{pmatrix}</math> 0 樋口 智哉</p> <p>田村 隆志 0 <math>\begin{pmatrix} 20-22 \\ 19-21 \end{pmatrix}</math> 2 佐藤 慎也</p> <p>古賀 久臣 2 <math>\begin{pmatrix} 14-21 \\ 21-15 \\ 21-16 \end{pmatrix}</math> 1 村越 雄太                      前田 浩輔 2 <math>\begin{pmatrix} 14-21 \\ 21-15 \\ 21-16 \end{pmatrix}</math> 1 星 大智</p>	<p>試合番号 MT-9</p> <p>京 都 2 - 0 長 崎</p> <p>湊 勝仁 2 <math>\begin{pmatrix} 21-15 \\ 21-7 \end{pmatrix}</math> 0 吉丸 智大                      山口 公洋 2 <math>\begin{pmatrix} 21-15 \\ 21-7 \end{pmatrix}</math> 0 福村 貴大</p> <p>伊佐 俊彦 2 <math>\begin{pmatrix} 20-22 \\ 21-13 \\ 21-10 \end{pmatrix}</math> 1 田中 聡一郎</p> <p>上原 直 ( ) 瀬戸脇 知久                      太田 洋輝 ( ) 内野 将信</p>
<p>試合番号 MT-10</p> <p>石 川 2 - 1 北 海 道</p> <p>関 真彦 2 <math>\begin{pmatrix} 21-13 \\ 21-14 \end{pmatrix}</math> 0 矢野 凜平                      小林 弘輝 2 <math>\begin{pmatrix} 21-13 \\ 21-14 \end{pmatrix}</math> 0 東 卓哉</p> <p>西村 匠 2 <math>\begin{pmatrix} 12-21 \\ 23-21 \\ 21-18 \end{pmatrix}</math> 1 播磨 良輝</p> <p>大井川 尚 1 <math>\begin{pmatrix} 21-23 \\ 21-19 \\ 19-21 \end{pmatrix}</math> 2 渡辺 成                      坂井 友哉 1 <math>\begin{pmatrix} 21-23 \\ 21-19 \\ 19-21 \end{pmatrix}</math> 2 金子 光</p>	<p>試合番号 MT-11</p> <p>福 岡 2 - 1 鳥 取</p> <p>田村 隆志 0 <math>\begin{pmatrix} 12-21 \\ 20-22 \end{pmatrix}</math> 2 青木 洋                      小木 啓太 0 <math>\begin{pmatrix} 12-21 \\ 20-22 \end{pmatrix}</math> 2 福原 忠宣</p> <p>原口 拓巳 2 <math>\begin{pmatrix} 21-8 \\ 21-9 \end{pmatrix}</math> 0 杉川 友和</p> <p>古賀 久臣 2 <math>\begin{pmatrix} 21-14 \\ 21-18 \end{pmatrix}</math> 0 出石 哲也                      前田 浩輔 2 <math>\begin{pmatrix} 21-14 \\ 21-18 \end{pmatrix}</math> 0 磯江 周</p>	<p>試合番号 MT-12</p> <p>京 都 2 - 1 石 川</p> <p>上原 直 0 <math>\begin{pmatrix} 12-21 \\ 20-22 \end{pmatrix}</math> 2 関 真彦                      太田 洋輝 0 <math>\begin{pmatrix} 12-21 \\ 20-22 \end{pmatrix}</math> 2 小林 弘輝</p> <p>山口 公洋 2 <math>\begin{pmatrix} 13-21 \\ 21-8 \\ 21-18 \end{pmatrix}</math> 1 西村 匠</p> <p>湊 勝仁 2 <math>\begin{pmatrix} 21-9 \\ 21-12 \end{pmatrix}</math> 0 坂井 友哉                      伊佐 俊彦 2 <math>\begin{pmatrix} 21-9 \\ 21-12 \end{pmatrix}</math> 0 長丸 駿介</p>
<p>試合番号 MT-13</p> <p>福 岡 2 - 1 京 都</p> <p>田村 隆志 1 <math>\begin{pmatrix} 15-21 \\ 21-18 \\ 13-21 \end{pmatrix}</math> 2 湊 勝仁                      小木 啓太 1 <math>\begin{pmatrix} 15-21 \\ 21-18 \\ 13-21 \end{pmatrix}</math> 2 伊佐 俊彦</p> <p>原口 拓巳 2 <math>\begin{pmatrix} 21-8 \\ 21-6 \end{pmatrix}</math> 0 太田 洋輝</p> <p>古賀 久臣 2 <math>\begin{pmatrix} 21-18 \\ 21-15 \end{pmatrix}</math> 0 上原 直                      前田 浩輔 2 <math>\begin{pmatrix} 21-18 \\ 21-15 \end{pmatrix}</math> 0 山口 公洋</p>		

<p>試合番号 WT-1</p> <p>栃 木 3 - 0 福 島</p> <p>石塚 祐香 2 <math>\left( \begin{smallmatrix} 21-9 \\ 21-17 \end{smallmatrix} \right)</math> 0 齋藤 柊子 田代 有妃</p> <p>小崎 愛美 2 <math>\left( \begin{smallmatrix} 21-17 \\ 21-10 \end{smallmatrix} \right)</math> 0 大金 依香</p> <p>四の宮 愛倫 2 <math>\left( \begin{smallmatrix} 21-14 \\ 21-10 \end{smallmatrix} \right)</math> 0 糠澤 每子 寺内 佑衣 寺田 加奈</p>	<p>試合番号 WT-2</p> <p>広 島 2 - 1 熊 本</p> <p>土井 理恵 0 <math>\left( \begin{smallmatrix} 9-21 \\ 13-21 \end{smallmatrix} \right)</math> 2 三浦 未来 今ヶ迫 裕香 高橋 春菜</p> <p>木村 文香 2 <math>\left( \begin{smallmatrix} 21-19 \\ 13-21 \\ 21-13 \end{smallmatrix} \right)</math> 1 原田 亜美</p> <p>岡本 忍 2 <math>\left( \begin{smallmatrix} 21-13 \\ 19-21 \\ 21-9 \end{smallmatrix} \right)</math> 1 坂田 晶子 水津 ありさ 小島 香莉</p>	<p>試合番号 WT-3</p> <p>栃 木 3 - 0 愛 知</p> <p>石塚 祐香 2 <math>\left( \begin{smallmatrix} 21-8 \\ 21-16 \end{smallmatrix} \right)</math> 0 飯田 香里 田代 有妃 笠原 洋子</p> <p>小崎 愛美 2 <math>\left( \begin{smallmatrix} 21-8 \\ 21-6 \end{smallmatrix} \right)</math> 0 三浦 由佳</p> <p>四の宮 愛倫 2 <math>\left( \begin{smallmatrix} 21-8 \\ 21-11 \end{smallmatrix} \right)</math> 0 浦本 怜奈 寺内 佑衣 大塚 由季</p>
<p>試合番号 WT-4</p> <p>石 川 2 - 1 茨 城</p> <p>氷見 共生 0 <math>\left( \begin{smallmatrix} 7-21 \\ 15-21 \end{smallmatrix} \right)</math> 2 大久保 菜摘 内 未里 仲内 彩</p> <p>和久 桃子 2 <math>\left( \begin{smallmatrix} 21-15 \\ 21-12 \end{smallmatrix} \right)</math> 0 猪俣 洋子</p> <p>長谷川 加奈 2 <math>\left( \begin{smallmatrix} 21-18 \\ 21-8 \end{smallmatrix} \right)</math> 0 小沼 琴 三納 英莉佳 関町 久美子</p>	<p>試合番号 WT-6</p> <p>香 川 2 - 1 広 島</p> <p>増山 奈菜 2 <math>\left( \begin{smallmatrix} 21-5 \\ 21-9 \end{smallmatrix} \right)</math> 0 土井 理恵 北川 尚子 今ヶ迫 裕香</p> <p>橋本 仁美 1 <math>\left( \begin{smallmatrix} 14-21 \\ 21-16 \\ 8-21 \end{smallmatrix} \right)</math> 2 木村 文香</p> <p>松村 咲希 2 <math>\left( \begin{smallmatrix} 21-13 \\ 21-16 \end{smallmatrix} \right)</math> 0 岡本 忍 稲澤 美佐 水津 ありさ</p>	<p>試合番号 WT-7</p> <p>石 川 2 - 1 栃 木</p> <p>長谷川 加奈 2 <math>\left( \begin{smallmatrix} 21-18 \\ 21-14 \end{smallmatrix} \right)</math> 0 石塚 祐香 三納 英莉佳 田代 有妃</p> <p>氷見 共生 0 <math>\left( \begin{smallmatrix} 12-21 \\ 12-21 \end{smallmatrix} \right)</math> 2 小崎 愛美</p> <p>和久 桃子 2 <math>\left( \begin{smallmatrix} 21-17 \\ 22-20 \end{smallmatrix} \right)</math> 0 四の宮 愛倫 内 未里 寺内 佑衣</p>
<p>試合番号 WT-8</p> <p>香 川 3 - 0 東 京</p> <p>松村 咲希 2 <math>\left( \begin{smallmatrix} 23-21 \\ 13-21 \\ 21-11 \end{smallmatrix} \right)</math> 1 川上 真季 稲澤 美佐 柳井 友里</p> <p>橋本 仁美 2 <math>\left( \begin{smallmatrix} 15-21 \\ 21-16 \\ 21-19 \end{smallmatrix} \right)</math> 1 下島 歩</p> <p>増山 奈菜 2 <math>\left( \begin{smallmatrix} 21-15 \\ 21-11 \end{smallmatrix} \right)</math> 0 齋藤 優希 北川 尚子 柴谷 佳寿美</p>	<p>試合番号 WT-9</p> <p>石 川 2 - 1 香 川</p> <p>氷見 共生 0 <math>\left( \begin{smallmatrix} 7-21 \\ 12-21 \end{smallmatrix} \right)</math> 2 松村 咲希 内 未里 北川 尚子</p> <p>和久 桃子 2 <math>\left( \begin{smallmatrix} 13-21 \\ 21-17 \\ 21-14 \end{smallmatrix} \right)</math> 1 稲澤 美佐</p> <p>長谷川 加奈 2 <math>\left( \begin{smallmatrix} 21-14 \\ 21-18 \end{smallmatrix} \right)</math> 0 橋本 仁美 三納 英莉佳 増山 奈菜</p>	

<p>試合番号 OBT-1</p> <p>千葉 3-0 佐賀</p> <p>後藤 智彦 2 <math>\left( \begin{smallmatrix} 21-17 \\ 21-15 \end{smallmatrix} \right)</math> 0 田邊 理 川島 康行</p> <p>瀨田 範行 2 <math>\left( \begin{smallmatrix} 21-16 \\ 21-19 \end{smallmatrix} \right)</math> 0 鍋島 元春 石澤 博</p> <p>芳賀 岳洋 2 <math>\left( \begin{smallmatrix} 22-20 \\ 21-19 \end{smallmatrix} \right)</math> 0 吉村 典嗣 川口 実也</p>	<p>試合番号 OBT-2</p> <p>長崎 2-1 東京</p> <p>大浦 恒一郎 1 <math>\left( \begin{smallmatrix} 15-21 \\ 21-15 \\ 20-22 \end{smallmatrix} \right)</math> 2 藤井 弘行 中尾 勸治</p> <p>片岡 直茂 2 <math>\left( \begin{smallmatrix} 21-13 \\ 22-20 \end{smallmatrix} \right)</math> 0 合田 洋平 植田 正志</p> <p>飯田 友広 2 <math>\left( \begin{smallmatrix} 23-21 \\ 21-16 \end{smallmatrix} \right)</math> 0 野崎 貴 古山 裕章</p>	<p>試合番号 OBT-3</p> <p>埼玉 2-1 福岡</p> <p>佐藤 富雄 0 <math>\left( \begin{smallmatrix} 18-21 \\ 19-21 \end{smallmatrix} \right)</math> 2 植田 文弘 高崎 道治</p> <p>殖栗 健貴 2 <math>\left( \begin{smallmatrix} 21-13 \\ 21-13 \end{smallmatrix} \right)</math> 0 重藤 義和 坂上 三四郎</p> <p>吉田 昌弘 2 <math>\left( \begin{smallmatrix} 21-17 \\ 21-16 \end{smallmatrix} \right)</math> 0 山崎 将幸 幾谷 達也</p>
<p>試合番号 OBT-4</p> <p>石川 2-1 大分</p> <p>小清水 真澄 2 <math>\left( \begin{smallmatrix} 14-21 \\ 21-19 \\ 21-11 \end{smallmatrix} \right)</math> 1 山本 順也 中口 憲</p> <p>高本 洋 1 <math>\left( \begin{smallmatrix} 17-21 \\ 21-18 \\ 14-21 \end{smallmatrix} \right)</math> 2 岩下 太郎 竹中 義浩</p> <p>政谷 和俊 2 <math>\left( \begin{smallmatrix} 21-9 \\ 21-10 \end{smallmatrix} \right)</math> 0 木部 武士 山本 幸平</p>	<p>試合番号 OBT-5</p> <p>愛知 2-1 千葉</p> <p>近藤 祥夫 2 <math>\left( \begin{smallmatrix} 10-21 \\ 22-20 \\ 21-17 \end{smallmatrix} \right)</math> 1 後藤 智彦 大塚 政典</p> <p>清水 誠司 2 <math>\left( \begin{smallmatrix} 23-21 \\ 21-17 \end{smallmatrix} \right)</math> 0 瀨田 範行 佐藤 雅史</p> <p>立松 幹浩 0 <math>\left( \begin{smallmatrix} 12-21 \\ 6-21 \end{smallmatrix} \right)</math> 2 芳賀 岳洋 多久島 一慶</p>	<p>試合番号 OBT-6</p> <p>長崎 2-1 奈良</p> <p>大浦 恒一郎 0 <math>\left( \begin{smallmatrix} 20-22 \\ 10-21 \end{smallmatrix} \right)</math> 2 疋田 博之 中尾 勸治</p> <p>飯田 友広 2 <math>\left( \begin{smallmatrix} 21-12 \\ 21-15 \end{smallmatrix} \right)</math> 0 本郷 毅彦 古山 裕章</p> <p>片岡 直茂 2 <math>\left( \begin{smallmatrix} 21-13 \\ 21-13 \end{smallmatrix} \right)</math> 0 平岡 篤司 植田 正志</p>
<p>試合番号 OBT-7</p> <p>熊本 3-0 埼玉</p> <p>江藤 正治 2 <math>\left( \begin{smallmatrix} 21-9 \\ 21-14 \end{smallmatrix} \right)</math> 0 田部井 秀郎 田所 秀則</p> <p>前田 真利 2 <math>\left( \begin{smallmatrix} 21-12 \\ 21-15 \end{smallmatrix} \right)</math> 0 殖栗 健貴 村上 武史</p> <p>上村 大志 2 <math>\left( \begin{smallmatrix} 21-14 \\ 16-21 \\ 21-13 \end{smallmatrix} \right)</math> 1 吉田 昌弘 松本 祐一</p>	<p>試合番号 OBT-8</p> <p>高知 2-1 石川</p> <p>桑名 功 2 <math>\left( \begin{smallmatrix} 21-16 \\ 21-15 \end{smallmatrix} \right)</math> 0 小清水 真澄 岡本 純人</p> <p>近安 良一 2 <math>\left( \begin{smallmatrix} 21-18 \\ 21-17 \end{smallmatrix} \right)</math> 0 高本 洋 川添 周三</p> <p>小賀 元裕 0 <math>\left( \begin{smallmatrix} 16-21 \\ 15-21 \end{smallmatrix} \right)</math> 2 政谷 和俊 古島 寿哉</p>	<p>試合番号 OBT-9</p> <p>長崎 2-0 愛知</p> <p>大浦 恒一郎 2 <math>\left( \begin{smallmatrix} 21-9 \\ 21-15 \end{smallmatrix} \right)</math> 0 近藤 祥夫 中尾 勸治</p> <p>古山 裕章 ( ) 清水 誠司 片岡 直茂</p> <p>植田 正志 2 <math>\left( \begin{smallmatrix} 21-11 \\ 21-17 \end{smallmatrix} \right)</math> 0 多久島 一慶 小川 量平</p>
<p>試合番号 OBT-10</p> <p>熊本 2-1 高知</p> <p>江藤 正治 2 <math>\left( \begin{smallmatrix} 21-6 \\ 21-12 \end{smallmatrix} \right)</math> 0 近安 良一 田所 秀則</p> <p>前田 真利 2 <math>\left( \begin{smallmatrix} 21-12 \\ 21-16 \end{smallmatrix} \right)</math> 0 桑名 功 村上 武史</p> <p>上村 大志 1 <math>\left( \begin{smallmatrix} 17-21 \\ 26-24 \\ 11-21 \end{smallmatrix} \right)</math> 2 小賀 元裕 松本 祐一</p>	<p>試合番号 OBT-11</p> <p>長崎 2-1 熊本</p> <p>大浦 恒一郎 0 <math>\left( \begin{smallmatrix} 9-21 \\ 12-21 \end{smallmatrix} \right)</math> 2 江藤 正治 中尾 勸治</p> <p>古山 裕章 2 <math>\left( \begin{smallmatrix} 21-13 \\ 21-15 \end{smallmatrix} \right)</math> 0 前田 真利 片岡 直茂</p> <p>飯田 友広 2 <math>\left( \begin{smallmatrix} 20-22 \\ 21-13 \\ 21-17 \end{smallmatrix} \right)</math> 1 上村 大志 小川 量平</p>	

試合番号 OGT-1		試合番号 OGT-2		試合番号 OGT-3	
千葉 2 - 1 東京		熊本 2 - 1 石川		千葉 2 - 1 熊本	
谷藤 千香	菅原 千恵子	早田 彰子	東 順子	谷藤 千香	早田 彰子
津島 みなと	江澤 曜子	前田 美恵子	前田 美和子	津島 みなと	前田 美恵子
伊藤 敦子	伊木 文枝	木下 八枝子	羽村 典子	伊藤 敦子	木下 八枝子
土屋 彰子	永春 玲子	坂崎 美奈子	井家 晴美	日浦 まゆみ	坂崎 美奈子
櫻井 美智子	三品 香里	太田 亜矢子	長丸 貴子	櫻井 美智子	太田 亜矢子
宮澤 礼	徳竹 紫	桑田 和加子	堀 江梨香	宮澤 礼	桑田 和加子

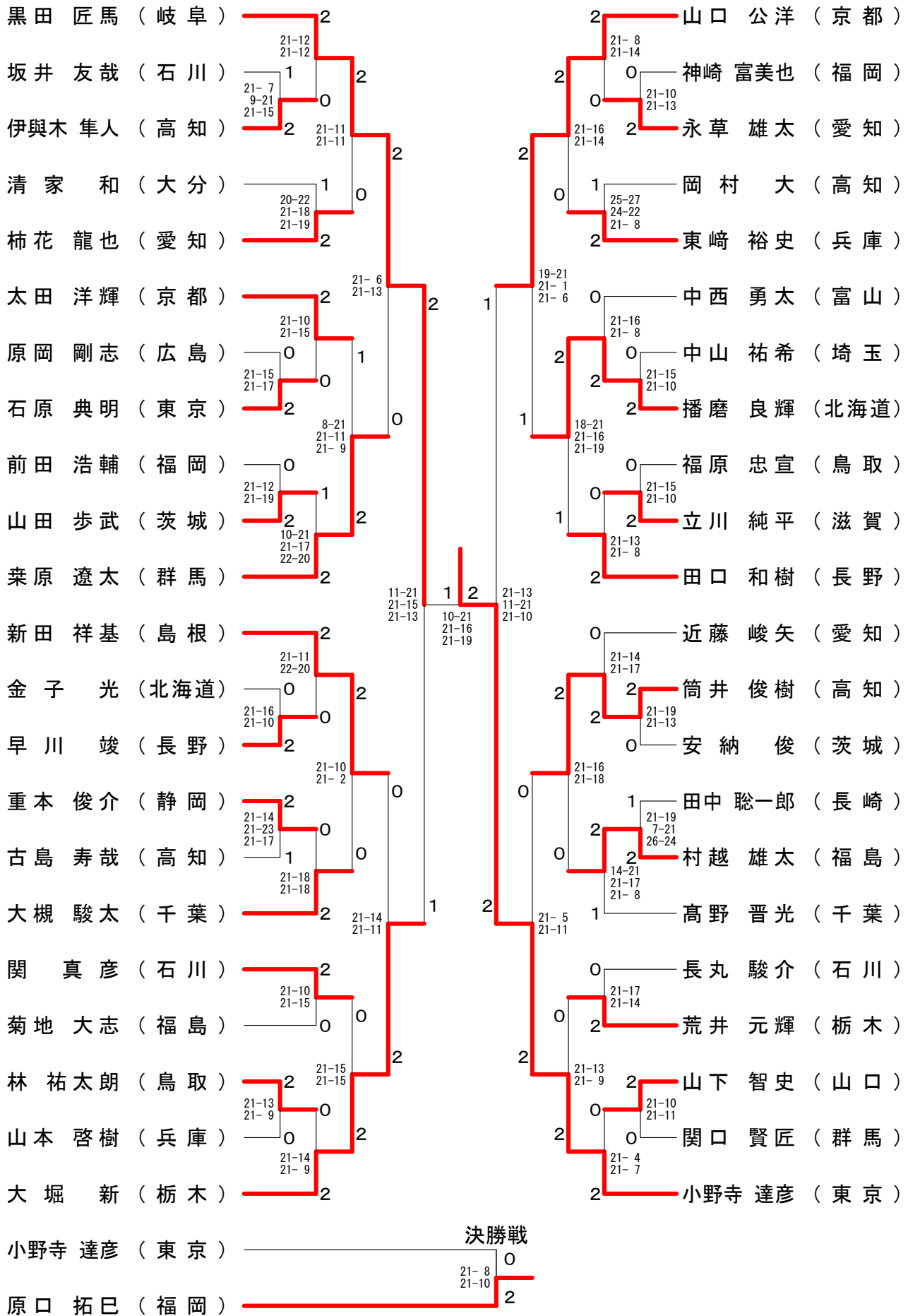
<p>試合番号 HBT-1</p> <p>京 都 2 - 1 長 野</p> <p>下野 晃 2 <math>\left( \begin{smallmatrix} 21-13 \\ 17-21 \\ 21-8 \end{smallmatrix} \right)</math> 1 西澤 賢治 赤井 克正</p> <p>松原 孝範 0 <math>\left( \begin{smallmatrix} 12-21 \\ 19-21 \end{smallmatrix} \right)</math> 2 井出 浩 北村 伸之</p> <p>松永 正雄 2 <math>\left( \begin{smallmatrix} 21-12 \\ 21-17 \end{smallmatrix} \right)</math> 0 藤 卷 克 中村 昇 市瀬 均</p>	<p>試合番号 HBT-2</p> <p>京 都 2 - 1 福 岡</p> <p>下野 晃 2 <math>\left( \begin{smallmatrix} 21-12 \\ 21-13 \end{smallmatrix} \right)</math> 0 平田 勝敬 赤井 克正 日高 義治</p> <p>中村 昇 2 <math>\left( \begin{smallmatrix} 21-15 \\ 21-9 \end{smallmatrix} \right)</math> 0 矢野 豊貴 藤田 佳弘 相場 清満</p> <p>林 文康 1 <math>\left( \begin{smallmatrix} 21-15 \\ 18-21 \\ 16-21 \end{smallmatrix} \right)</math> 2 釜瀬 洋一 北村 伸之 坂本 哲</p>	<p>試合番号 HBT-3</p> <p>熊 本 3 - 0 広 島</p> <p>金子 朝昭 2 <math>\left( \begin{smallmatrix} 21-11 \\ 21-16 \end{smallmatrix} \right)</math> 0 平木 台二郎 朝岡 隆 板垣 哲司</p> <p>松下 芳郎 2 <math>\left( \begin{smallmatrix} 21-23 \\ 21-14 \\ 21-10 \end{smallmatrix} \right)</math> 1 熊野 一朗 板井 宏基 富永 克典</p> <p>田代 昌昭 2 <math>\left( \begin{smallmatrix} 21-10 \\ 21-6 \end{smallmatrix} \right)</math> 0 高松 孝二 岡部 雅文 青木 義和</p>
<p>試合番号 HBT-4</p> <p>長 崎 2 - 1 愛 媛</p> <p>福貞 能章 0 <math>\left( \begin{smallmatrix} 15-21 \\ 12-21 \end{smallmatrix} \right)</math> 2 高橋 史明 三浦 敦 秋山 啓太</p> <p>今里 敏喜 2 <math>\left( \begin{smallmatrix} 21-6 \\ 21-11 \end{smallmatrix} \right)</math> 0 谷 本 猛 長橋 幸男 樽島 博幸</p> <p>谷口 榮史 2 <math>\left( \begin{smallmatrix} 18-21 \\ 21-13 \\ 21-10 \end{smallmatrix} \right)</math> 1 伊藤 慎吾 西岡 誠 逸見 寛二</p>	<p>試合番号 HBT-5</p> <p>東 京 3 - 0 岡 山</p> <p>加藤 善一 2 <math>\left( \begin{smallmatrix} 21-11 \\ 21-2 \end{smallmatrix} \right)</math> 0 金子 廣志 芦澤 康宏 阿部 秀一</p> <p>落合 久夫 2 <math>\left( \begin{smallmatrix} 21-2 \\ 21-12 \end{smallmatrix} \right)</math> 0 平島 秀典 関根 忠 荻野 克己</p> <p>石井 陽一 2 <math>\left( \begin{smallmatrix} 21-11 \\ 19-21 \\ 21-9 \end{smallmatrix} \right)</math> 1 藤森 龍二 瀧井 洋一 片山 雅博</p>	<p>試合番号 HBT-6</p> <p>熊 本 2 - 0 京 都</p> <p>金子 朝昭 2 <math>\left( \begin{smallmatrix} 21-18 \\ 21-16 \end{smallmatrix} \right)</math> 0 下野 晃 朝岡 隆 赤井 克正</p> <p>松下 芳郎 ( ) 中村 昇 木下 修二 藤田 佳弘</p> <p>田代 昌昭 2 <math>\left( \begin{smallmatrix} 28-26 \\ 21-14 \end{smallmatrix} \right)</math> 0 林 文康 岡部 雅文 松原 孝範</p>
<p>試合番号 HBT-7</p> <p>東 京 2 - 1 長 崎</p> <p>加藤 善一 2 <math>\left( \begin{smallmatrix} 21-12 \\ 24-22 \end{smallmatrix} \right)</math> 0 福貞 能章 芦澤 康宏 三浦 敦</p> <p>関根 忠 2 <math>\left( \begin{smallmatrix} 21-19 \\ 21-19 \end{smallmatrix} \right)</math> 0 今里 敏喜 落合 久夫 長橋 幸男</p> <p>佐藤 正 0 <math>\left( \begin{smallmatrix} 11-21 \\ 19-21 \end{smallmatrix} \right)</math> 2 谷口 榮史 近藤 良二 西岡 誠</p>	<p>試合番号 HBT-8</p> <p>東 京 2 - 1 熊 本</p> <p>加藤 善一 2 <math>\left( \begin{smallmatrix} 18-21 \\ 21-16 \\ 21-15 \end{smallmatrix} \right)</math> 1 木下 修二 芦澤 康宏 朝岡 隆</p> <p>落合 久夫 2 <math>\left( \begin{smallmatrix} 21-12 \\ 21-8 \end{smallmatrix} \right)</math> 0 板井 宏基 関根 忠 岡部 雅文</p> <p>佐藤 正 0 <math>\left( \begin{smallmatrix} 17-21 \\ 14-21 \end{smallmatrix} \right)</math> 2 松下 芳郎 近藤 良二 田代 昌昭</p>	



# 第58回全日本教職員バドミントン選手権大会

令和元年8月12日-14日 長崎県 長崎市・長与町

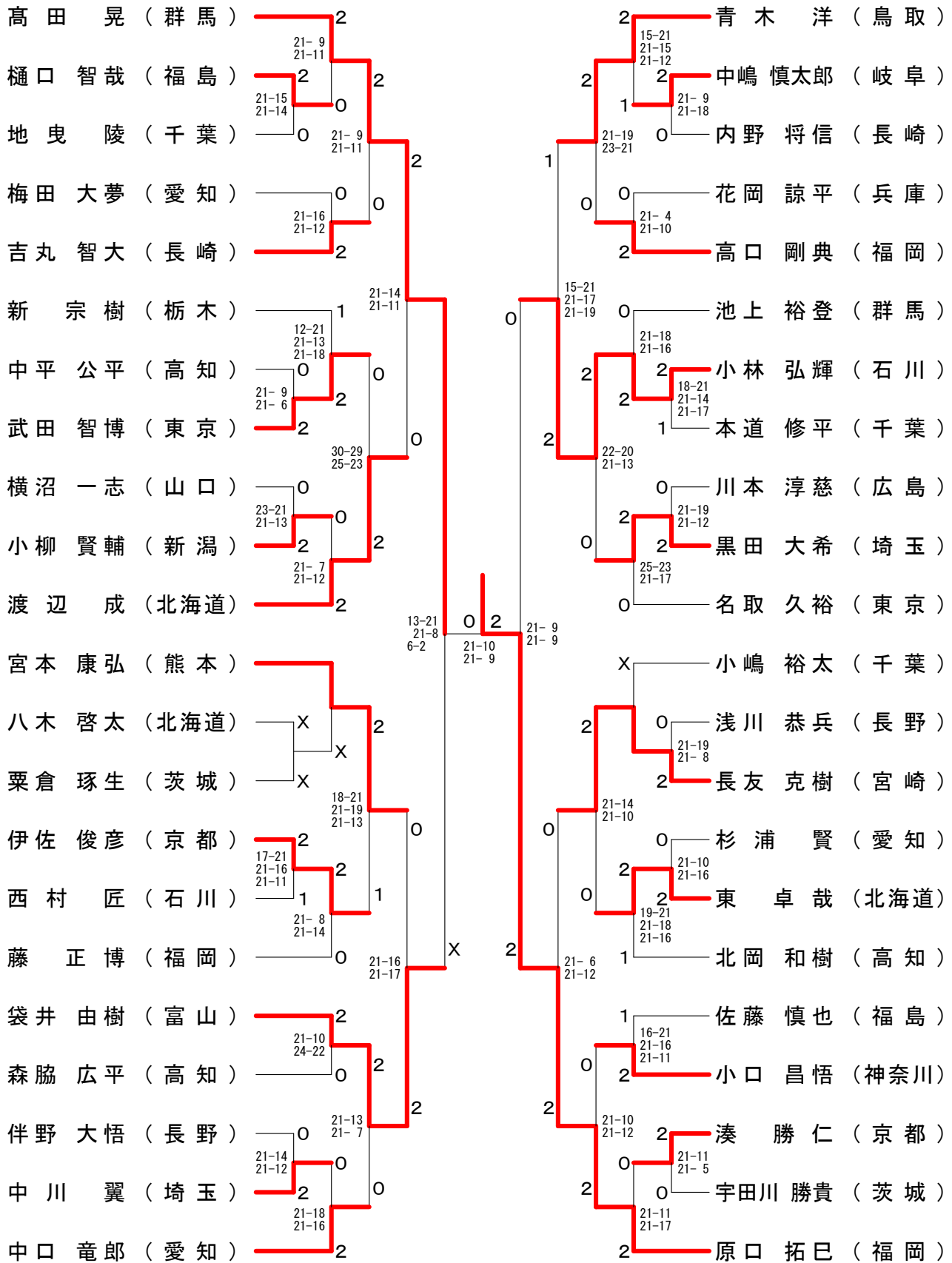
## 一般男子単 (MS) - 1



# 第58回全日本教職員バドミントン選手権大会

令和元年8月12日-14日 長崎県 長崎市・長与町

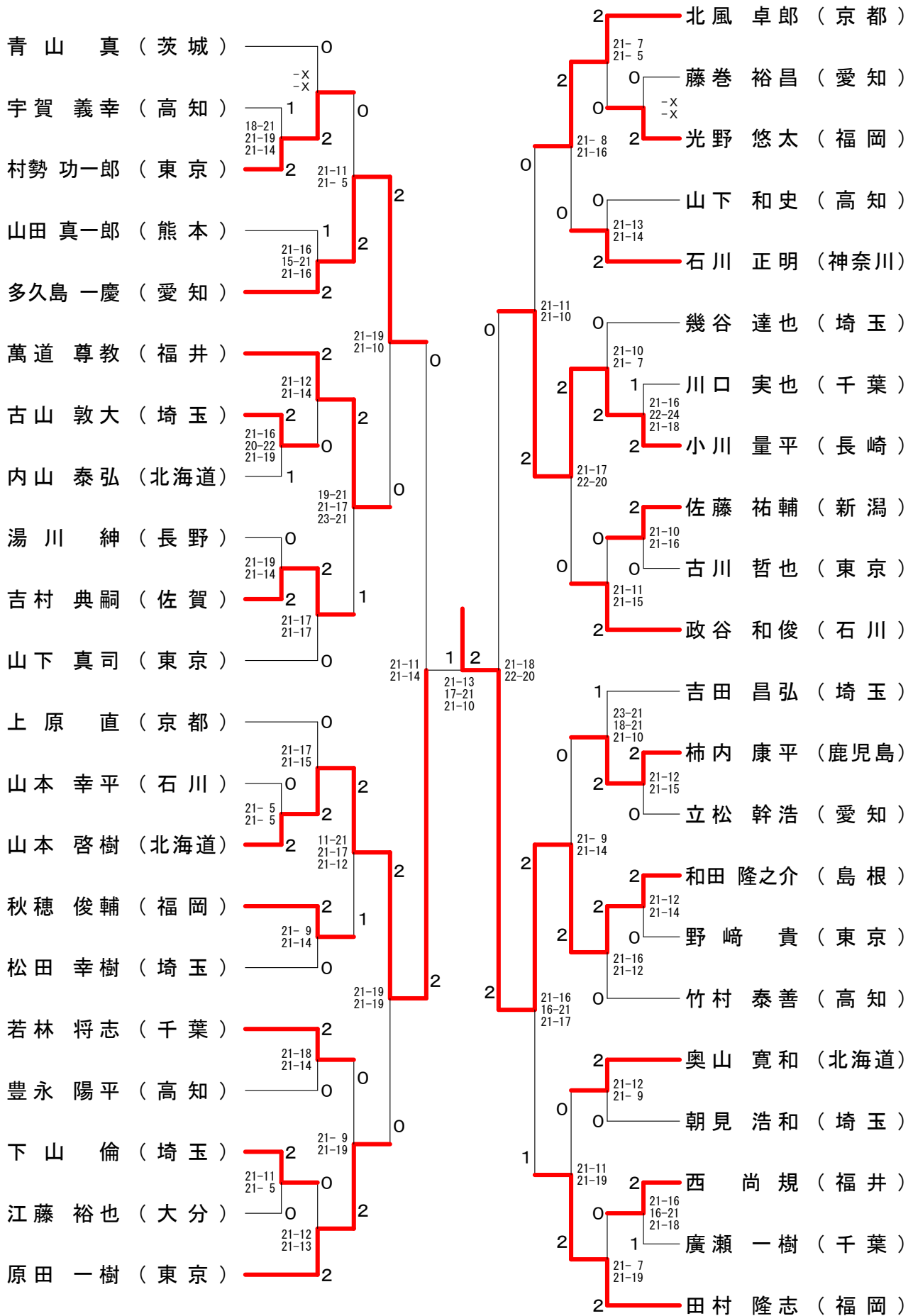
## 一般男子単 (MS) - 2



# 第58回全日本教職員バドミントン選手権大会

令和元年8月12日-14日 長崎県 長崎市・長与町

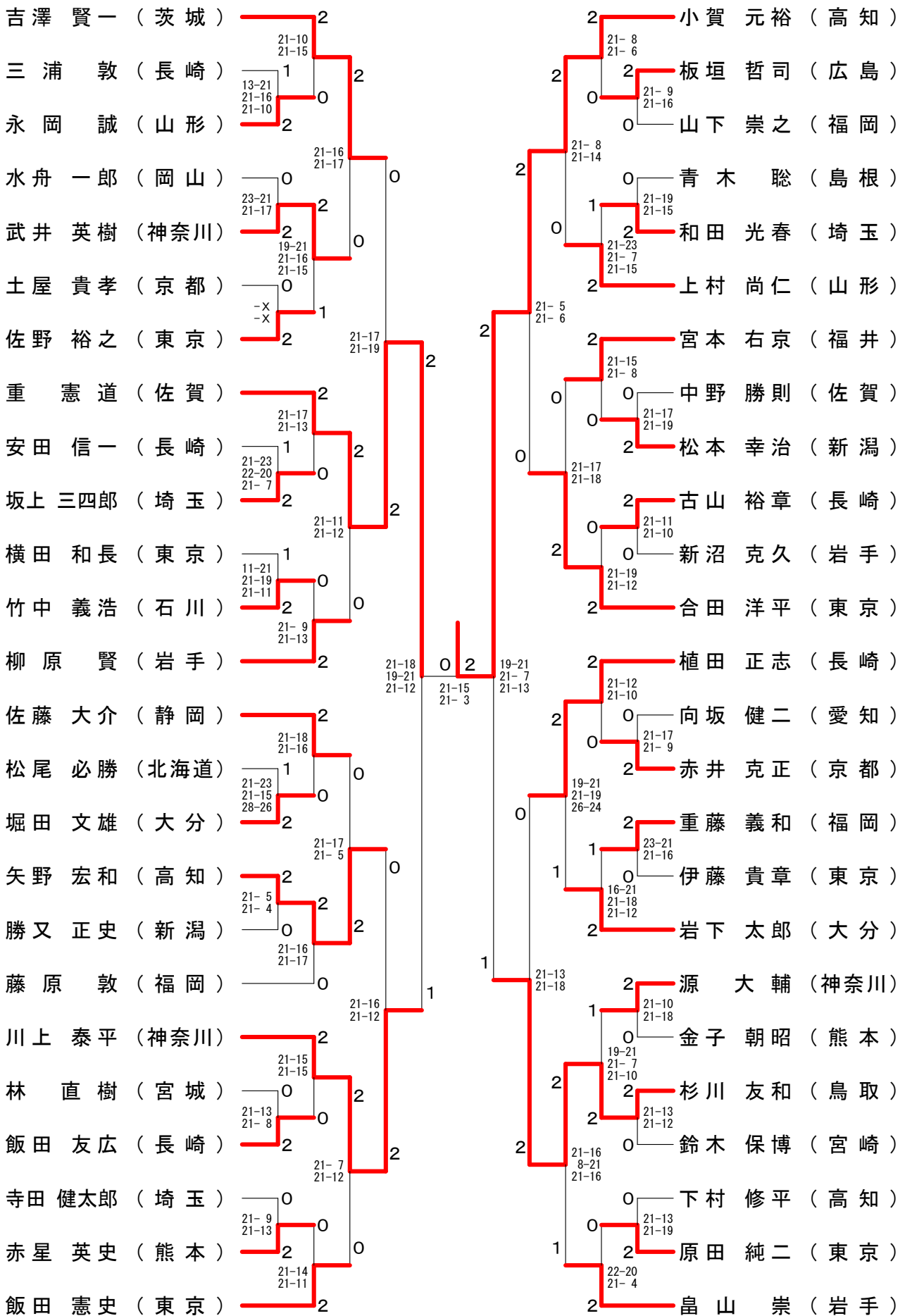
## 30歳以上男子単 (30MS)



# 第58回全日本教職員バドミントン選手権大会

令和元年8月12日-14日 長崎県 長崎市・長与町

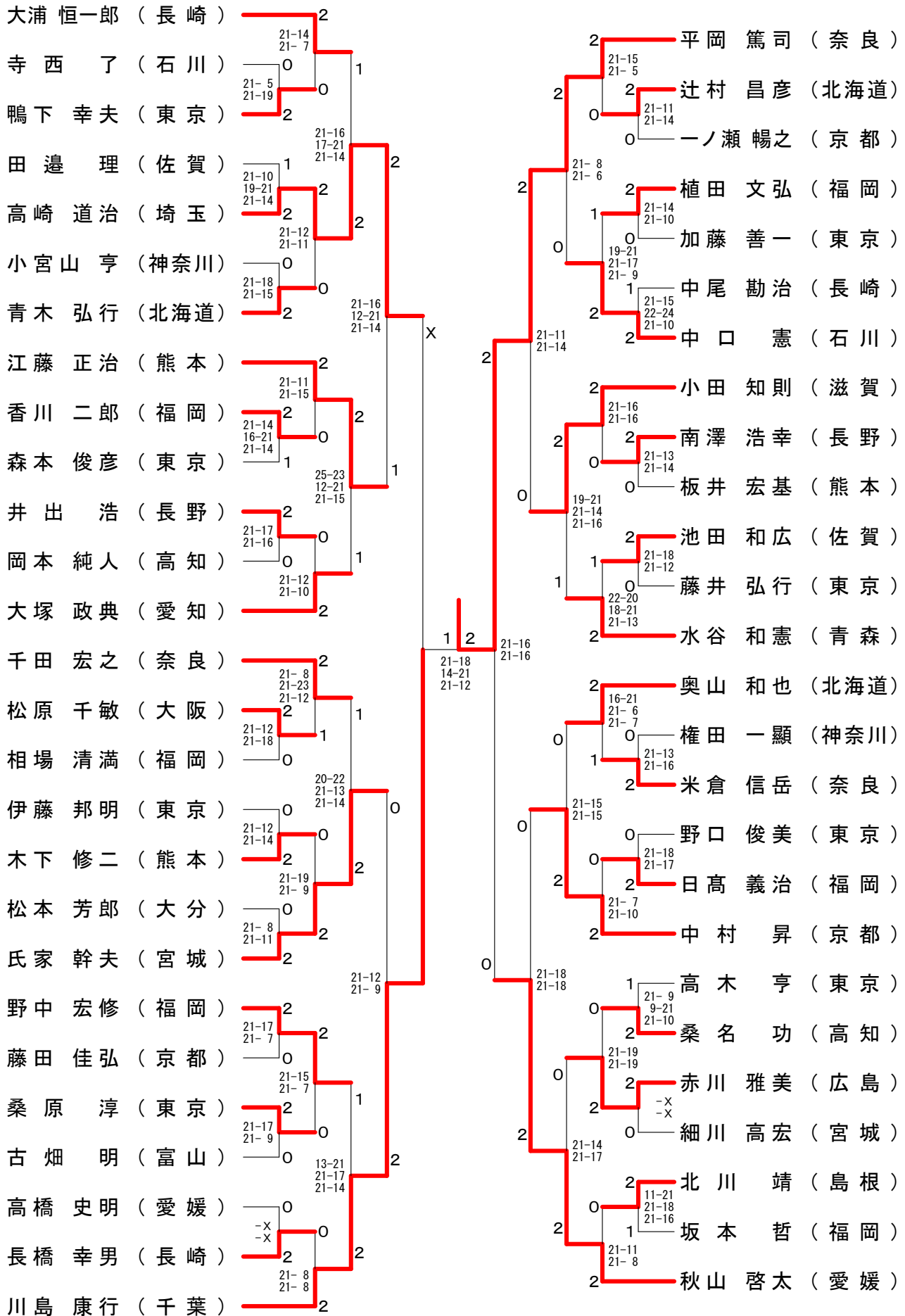
## 40歳以上男子単 (40MS)



# 第58回全日本教職員バドミントン選手権大会

令和元年8月12日-14日 長崎県 長崎市・長与町

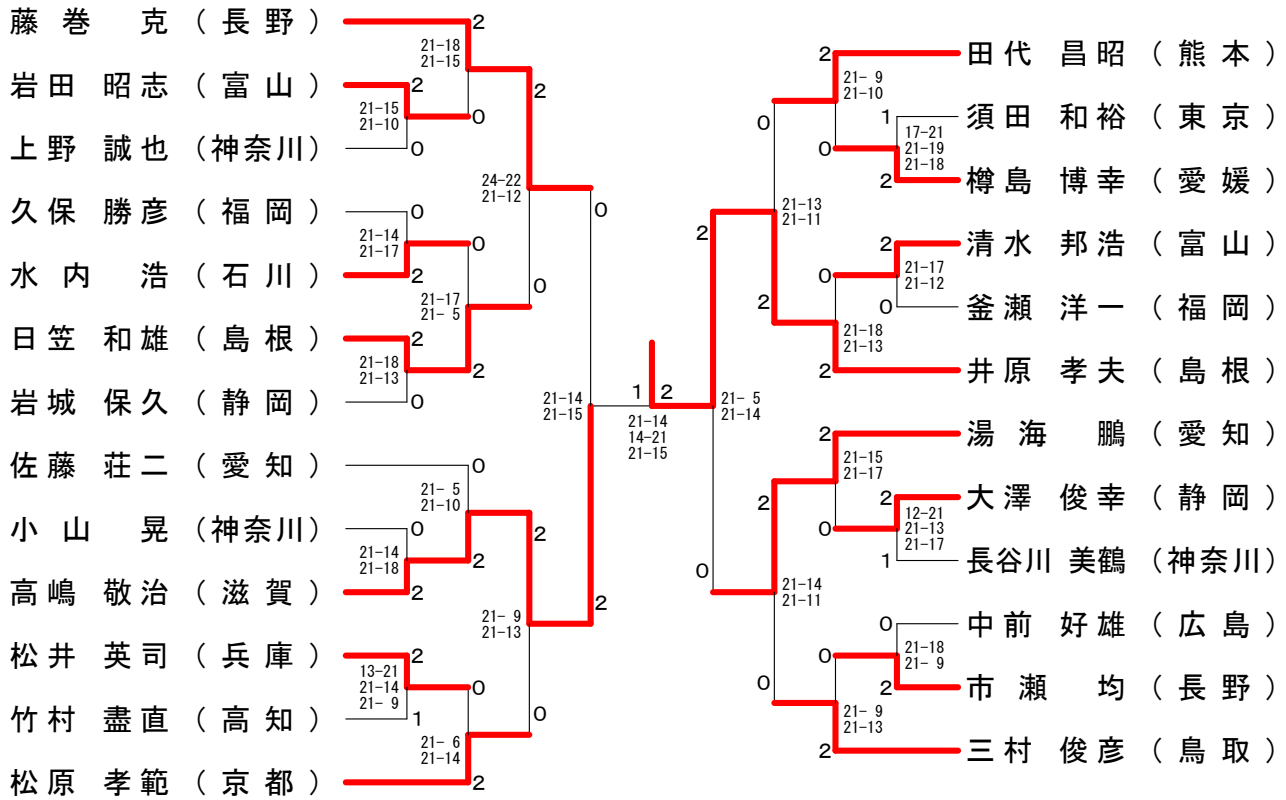
## 50歳以上男子単 (50MS)



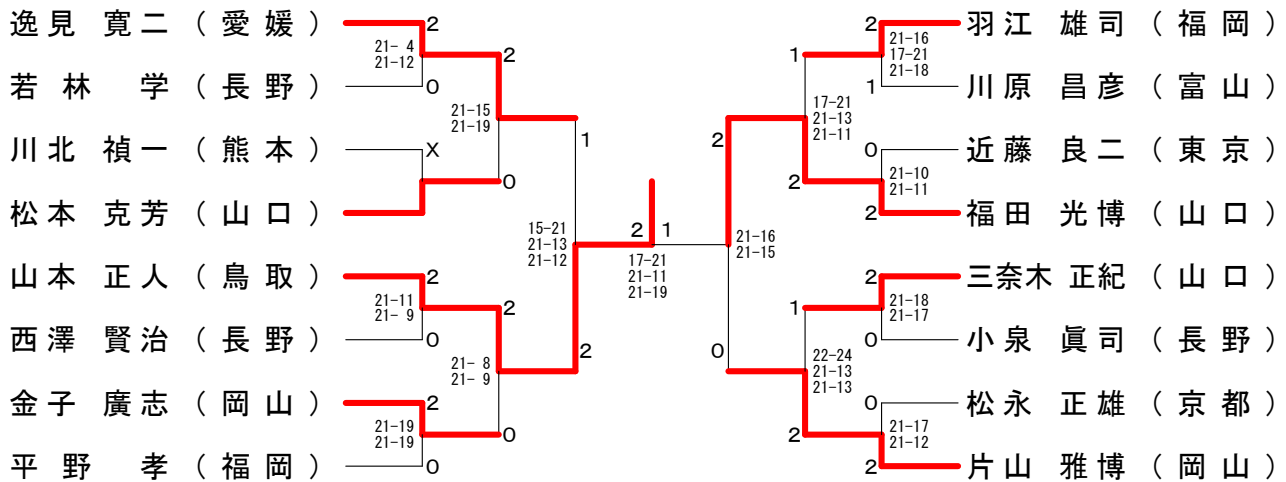
# 第58回全日本教職員バドミントン選手権大会

令和元年8月12日-14日 長崎県 長崎市・長与町

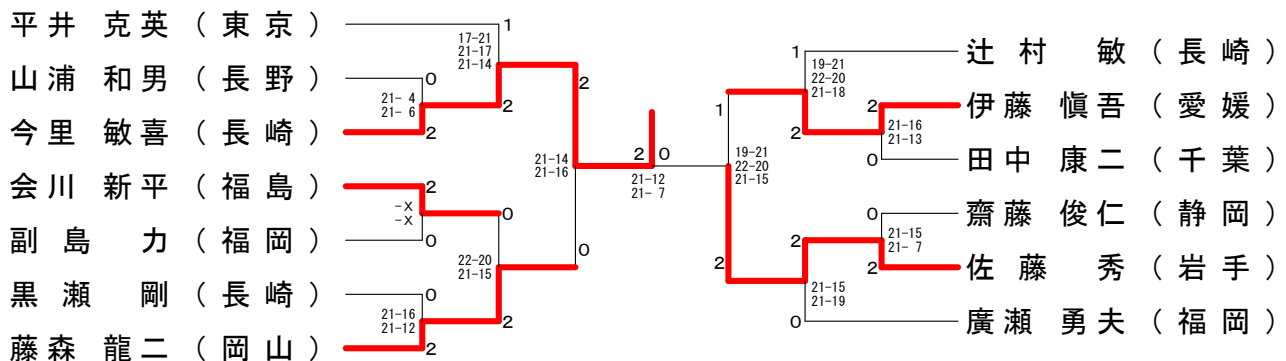
## 60歳以上男子単 (60MS)



## 65歳以上男子単 (65MS)



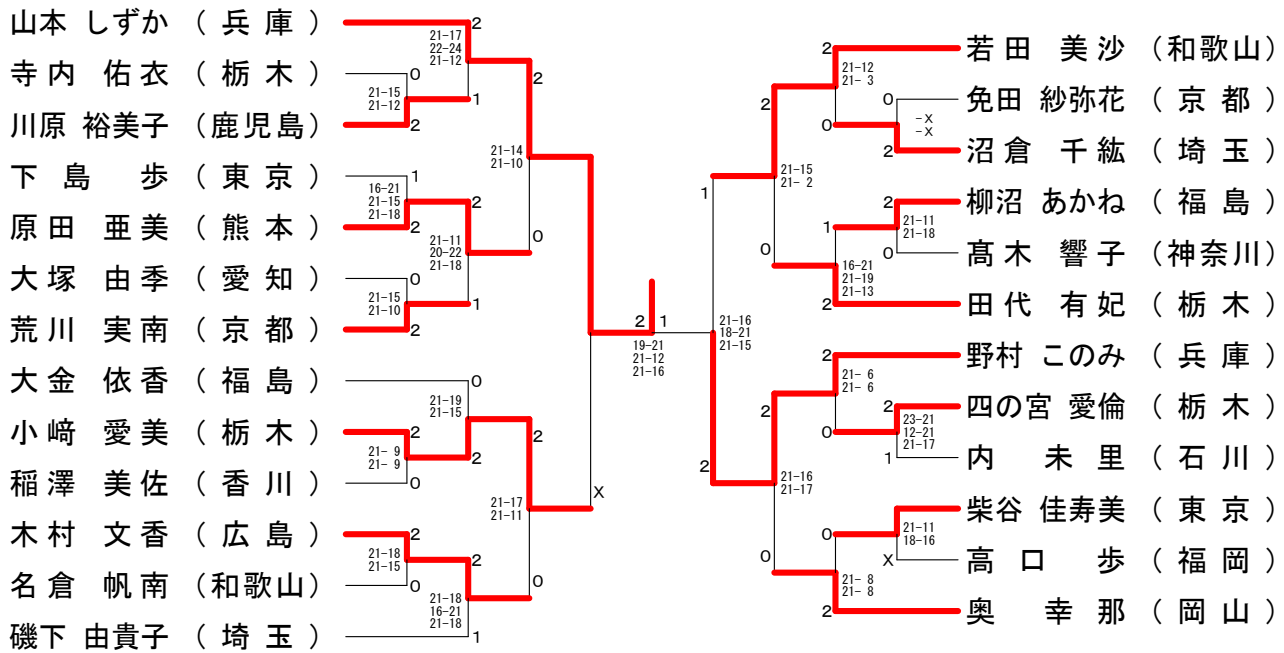
## 70歳以上男子単 (70MS)



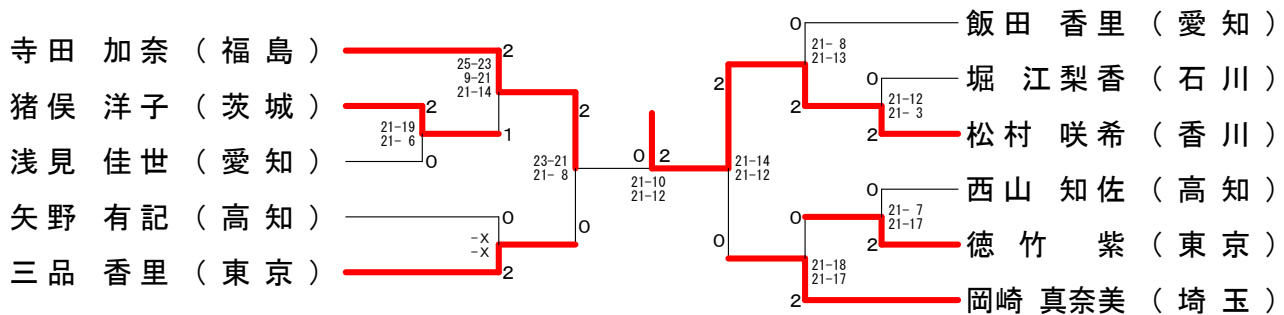
# 第58回全日本教職員バドミントン選手権大会

令和元年8月12日-14日 長崎県 長崎市・長与町

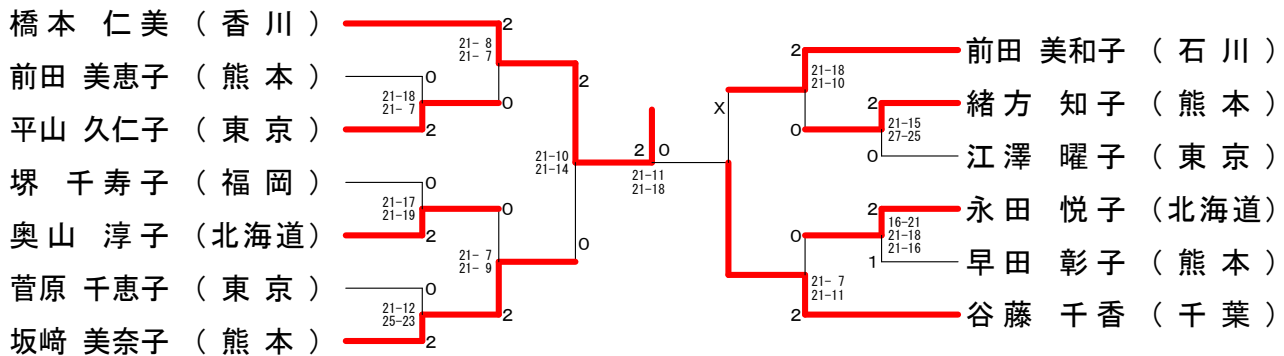
## 一般女子単 (WS)



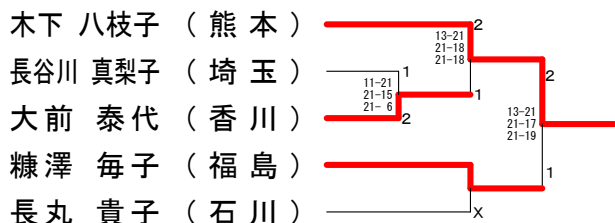
## 30歳以上女子単 (3 OWS)



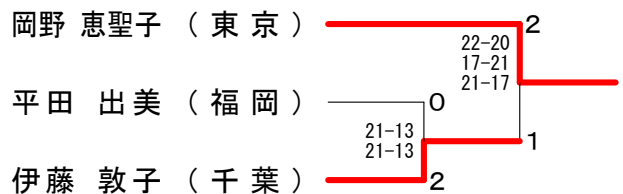
## 50歳以上女子単 (5 OWS)



## 40歳以上女子単 (4 OWS)



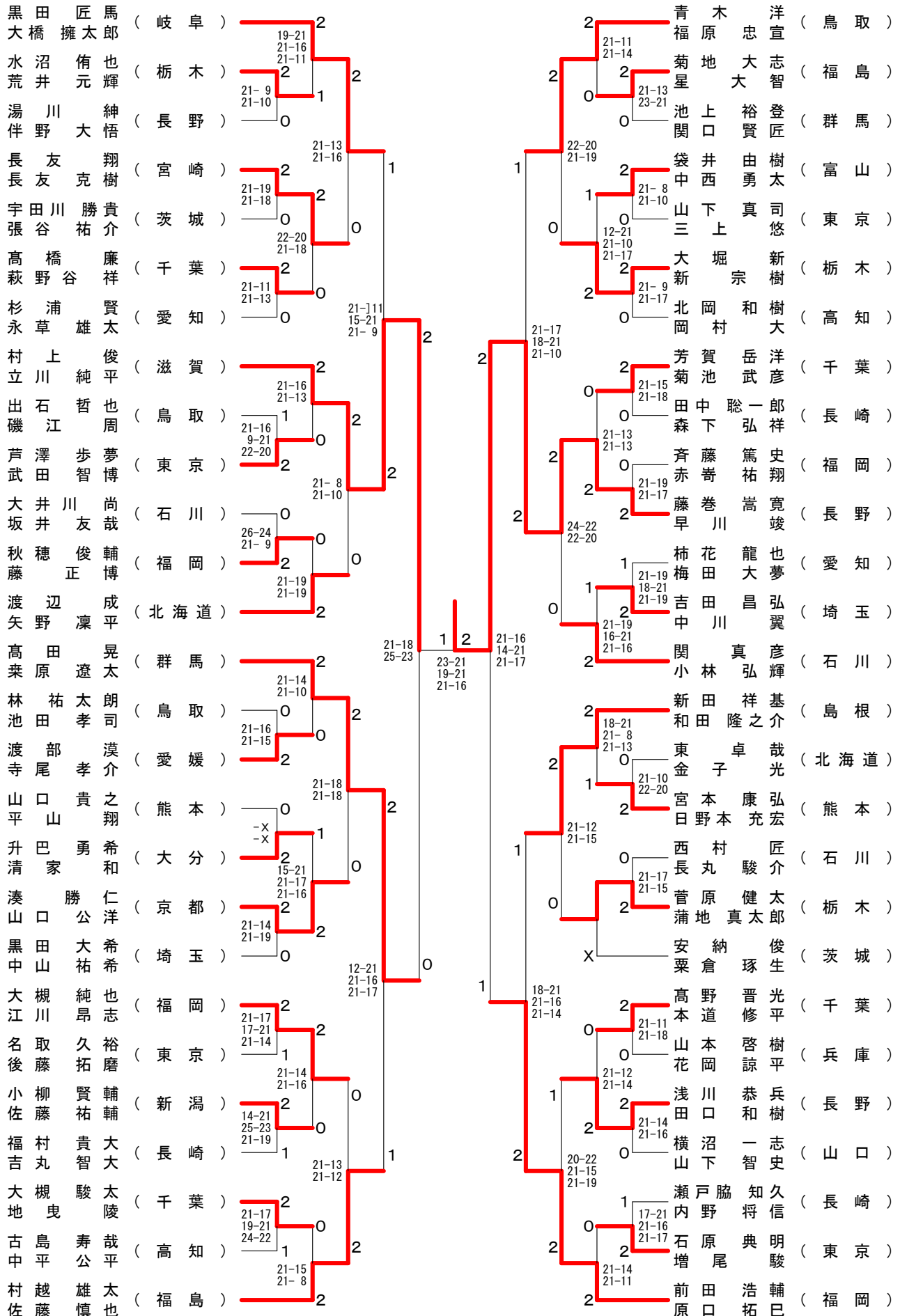
## 55歳以上女子単 (5 5WS)



# 第58回全日本教職員バドミントン選手権大会

令和元年8月12日-14日 長崎県 長崎市・長与町

## 一般男子複 (MD)

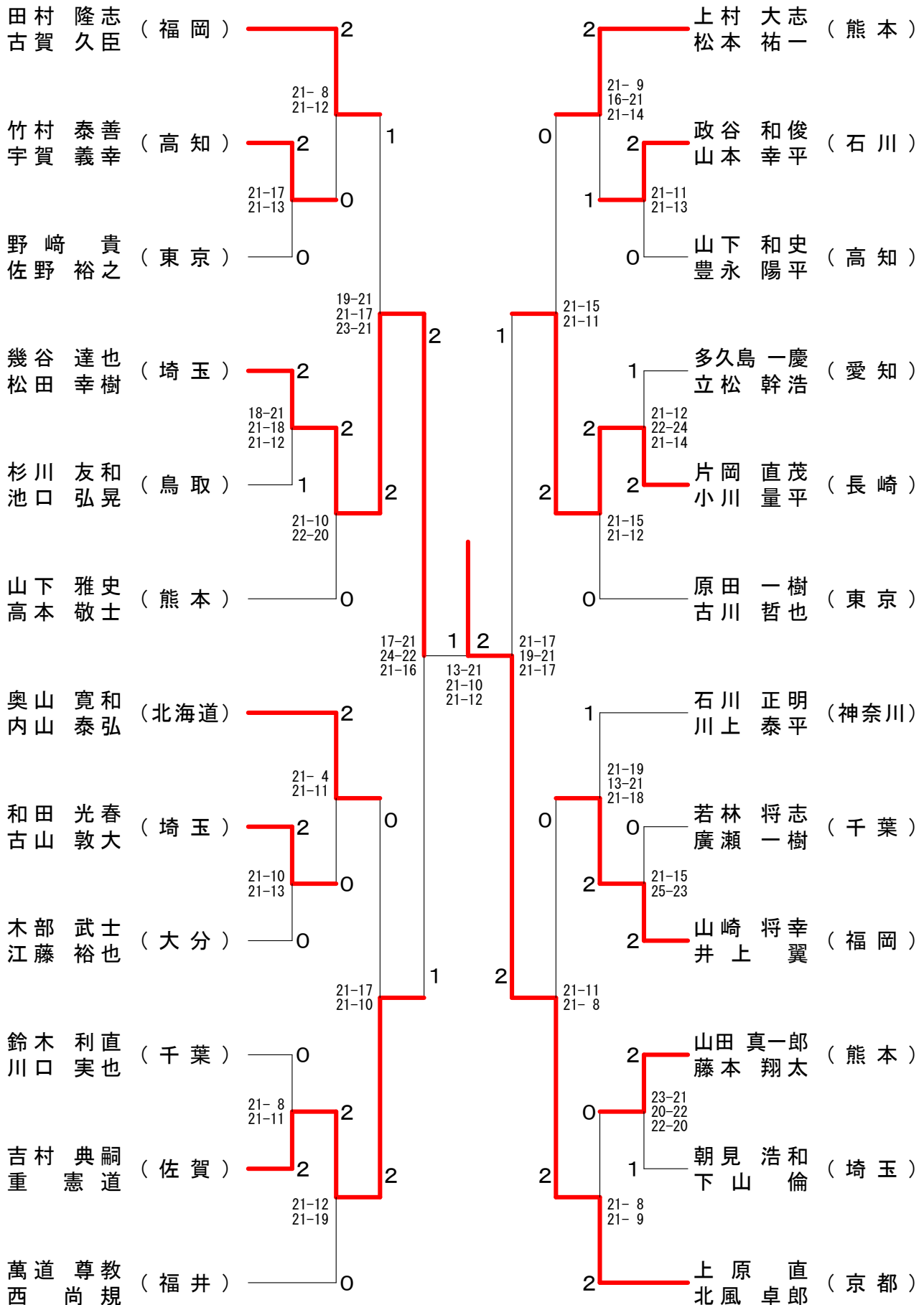




# 第58回全日本教職員バドミントン選手権大会

令和元年8月12日-14日 長崎県 長崎市・長与町

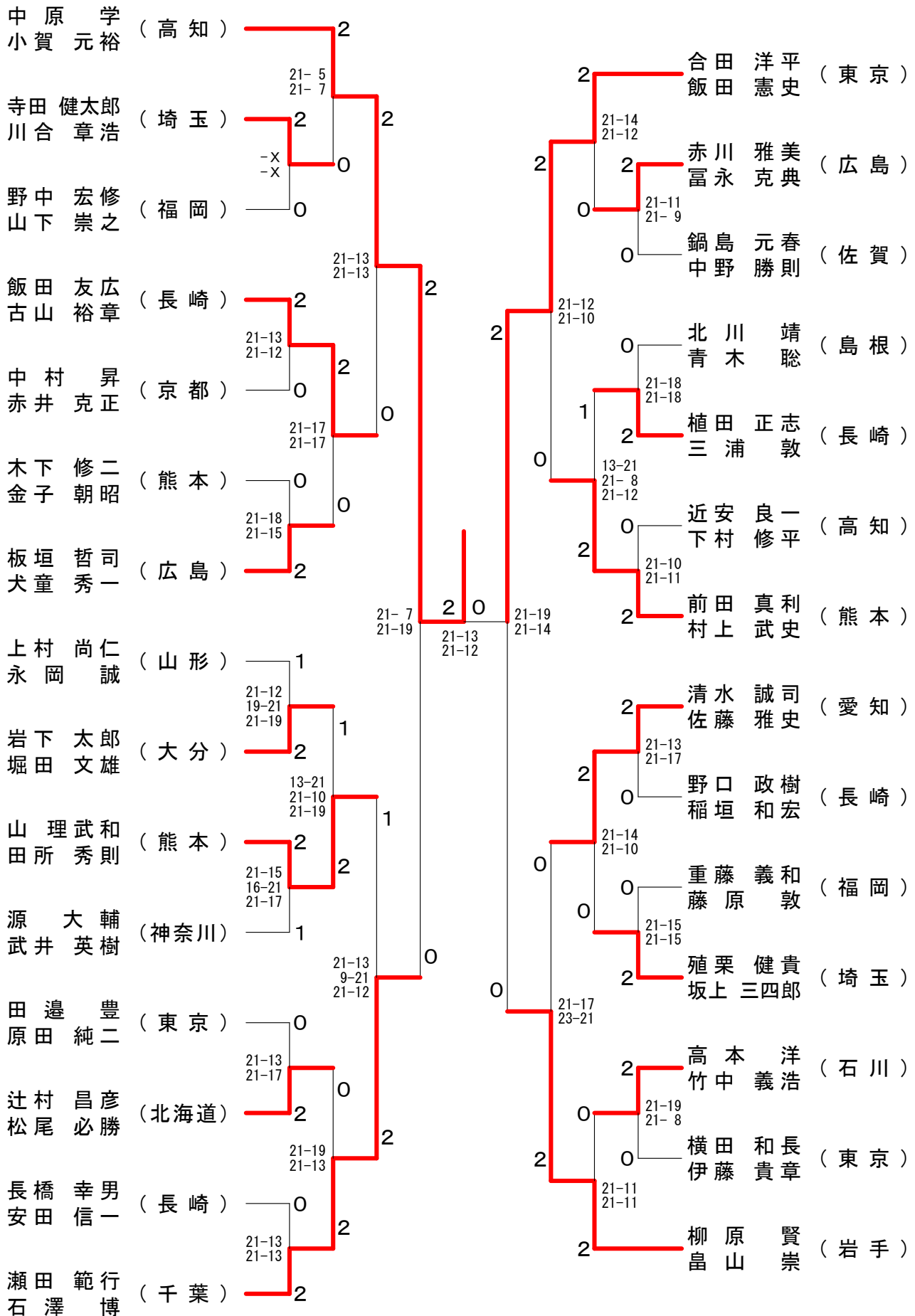
## 30歳以上男子複 (30MD)



# 第58回全日本教職員バドミントン選手権大会

令和元年8月12日-14日 長崎県 長崎市・長与町

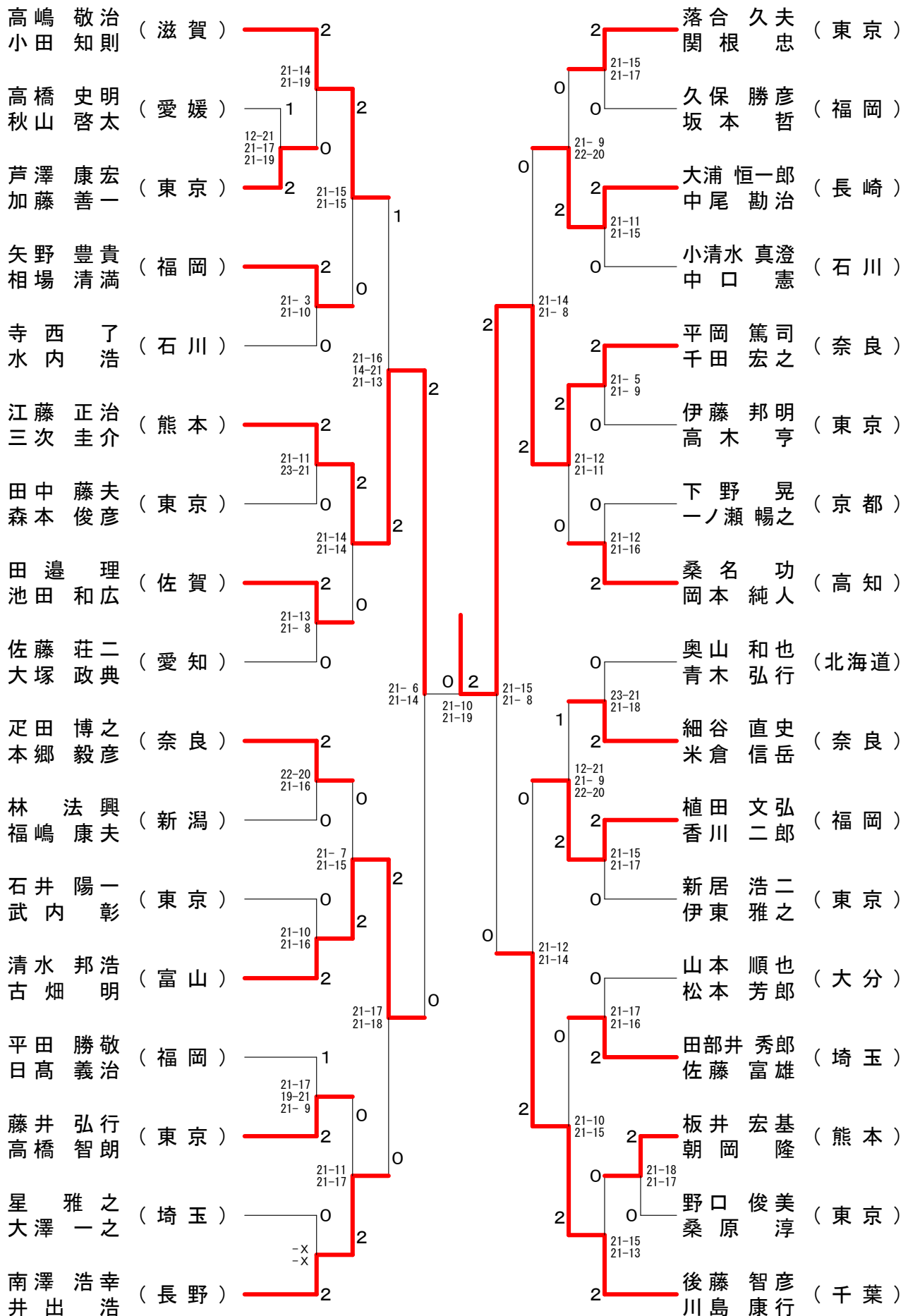
## 40歳以上男子複 (40MD)



# 第58回全日本教職員バドミントン選手権大会

令和元年8月12日-14日 長崎県 長崎市・長与町

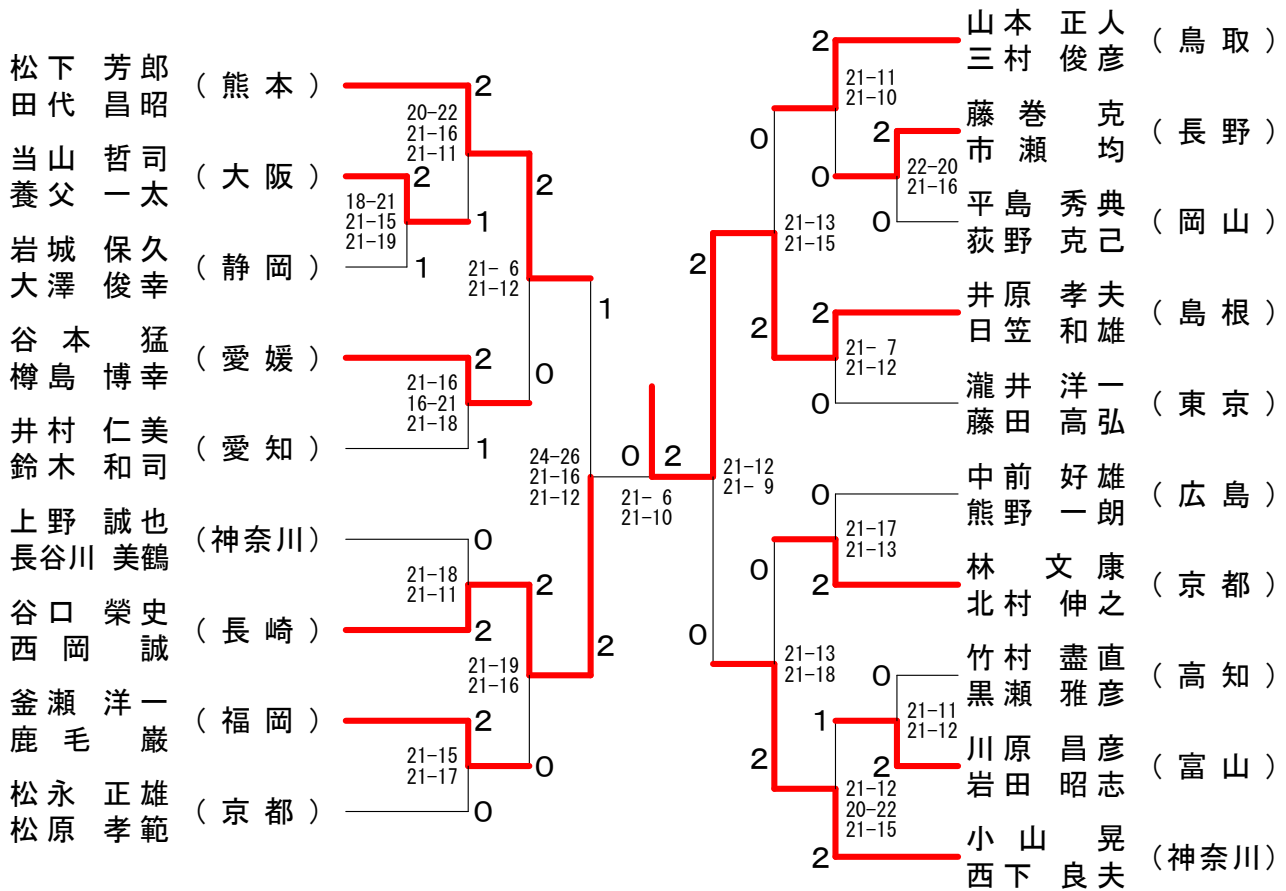
## 50歳以上男子複 (50MD)



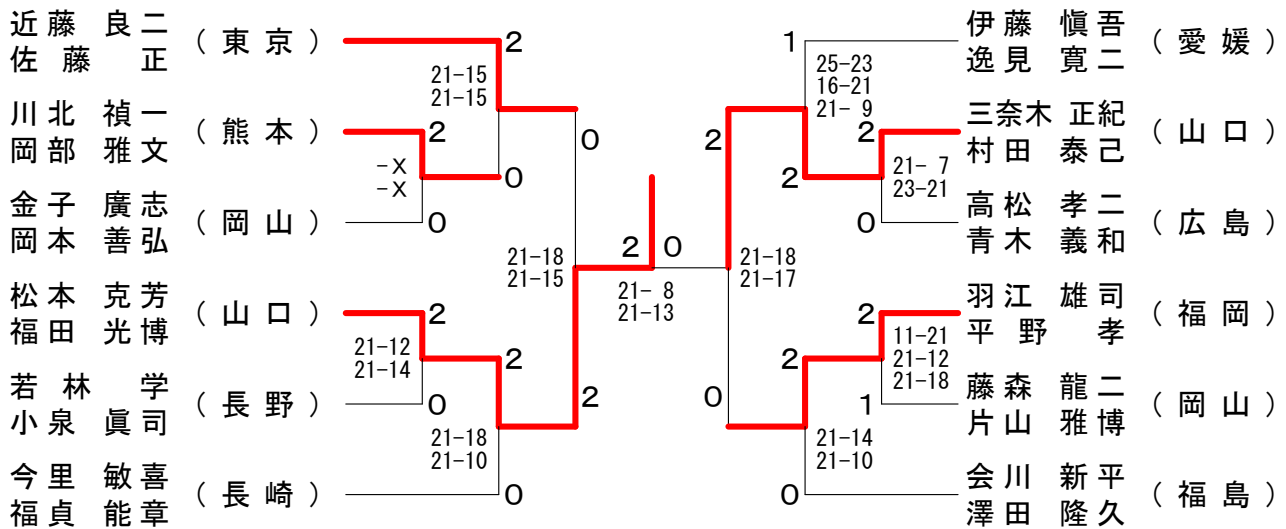
# 第58回全日本教職員バドミントン選手権大会

令和元年8月12日-14日 長崎県 長崎市・長与町

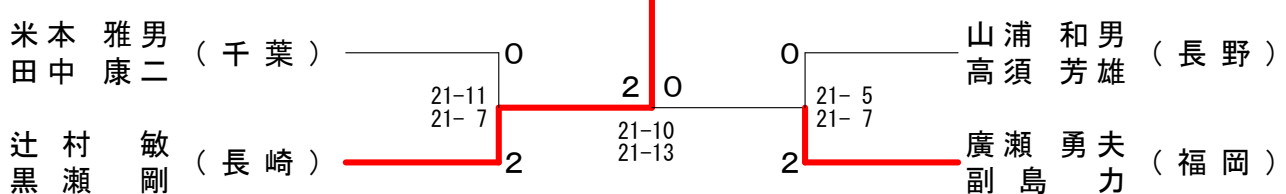
## 60歳以上男子複 (60MD)



## 65歳以上男子複 (65MD)



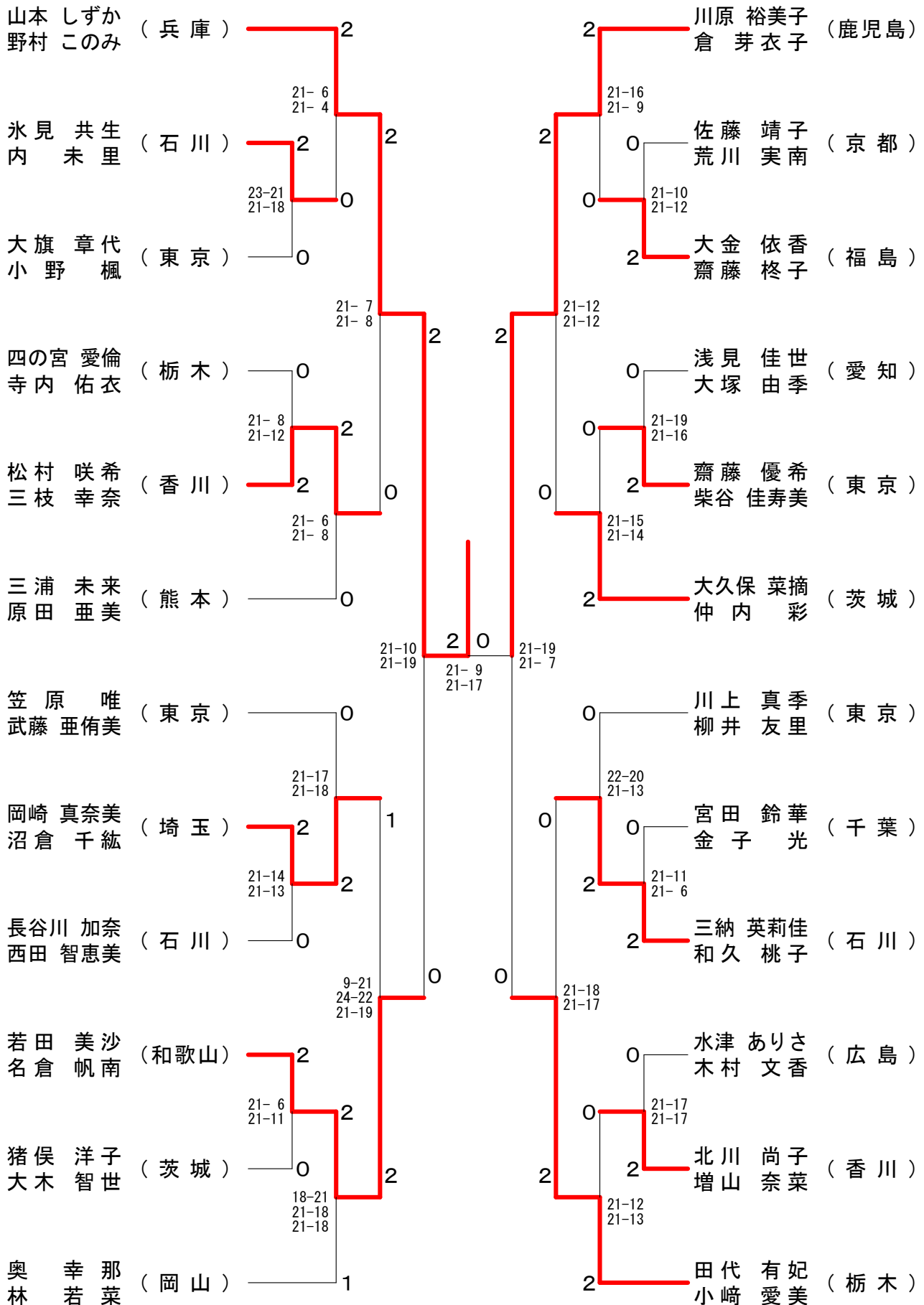
## 70歳以上男子複 (70MD)



# 第58回全日本教職員バドミントン選手権大会

令和元年8月12日-14日 長崎県 長崎市・長与町

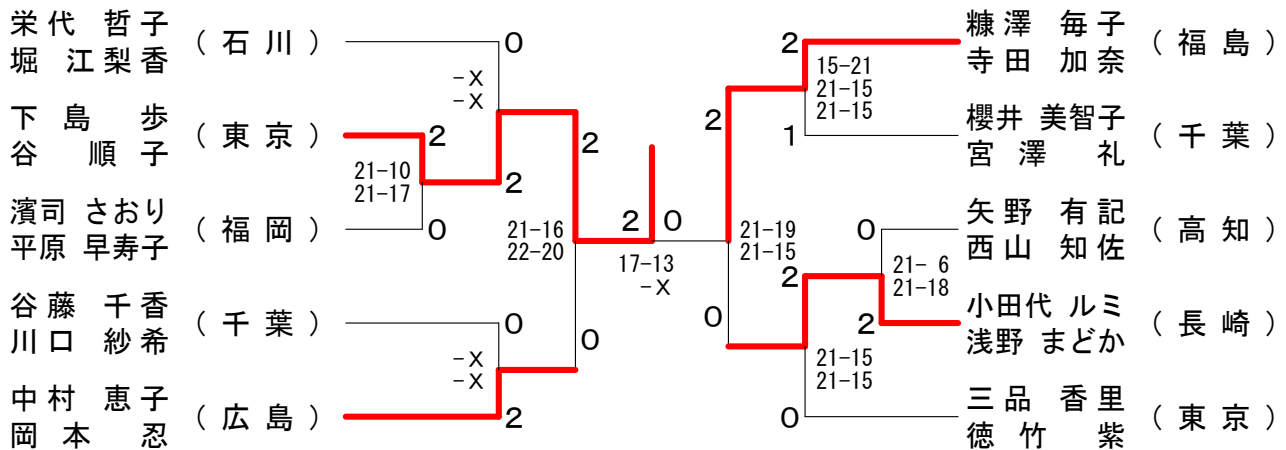
## 一般女子複 (WD)



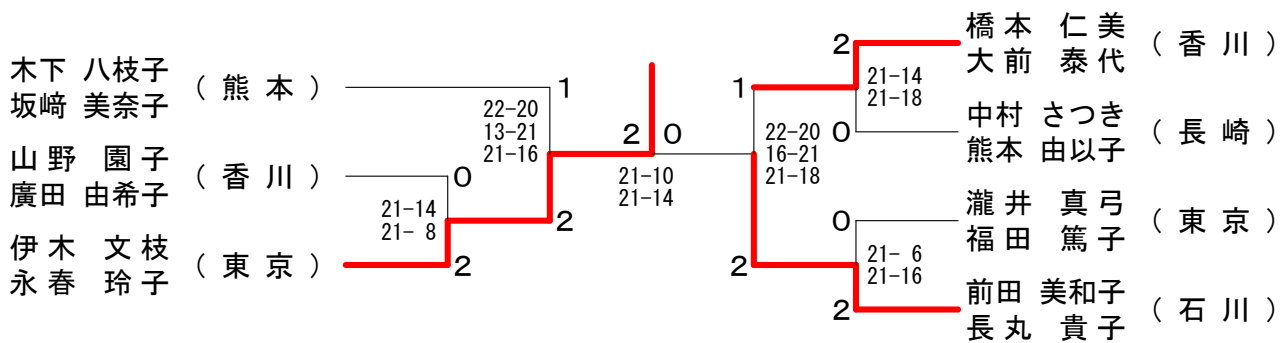
# 第58回全日本教職員バドミントン選手権大会

令和元年8月12日-14日 長崎県 長崎市・長与町

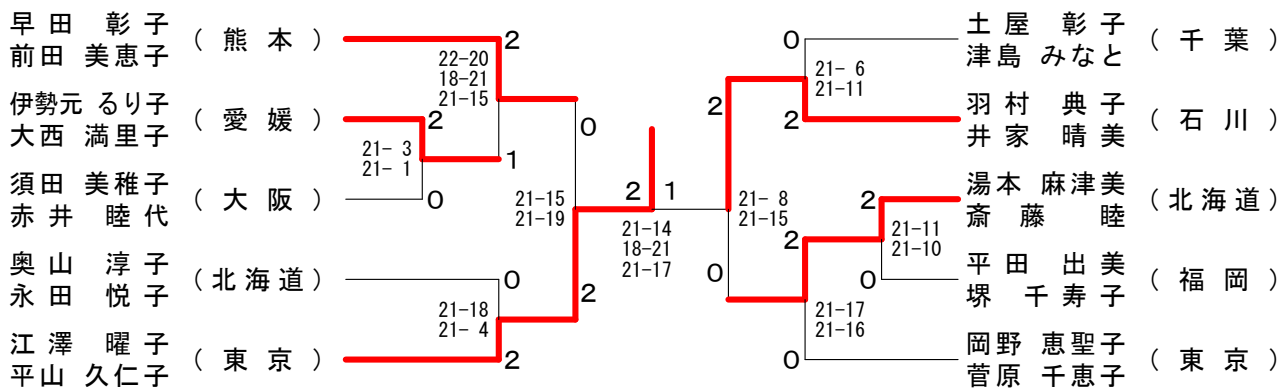
## 30歳以上女子複 (3 OWD)



## 40歳以上女子複 (4 OWD)



## 50歳以上女子複 (5 OWD)



## 55歳以上女子複 (5 5WD)

