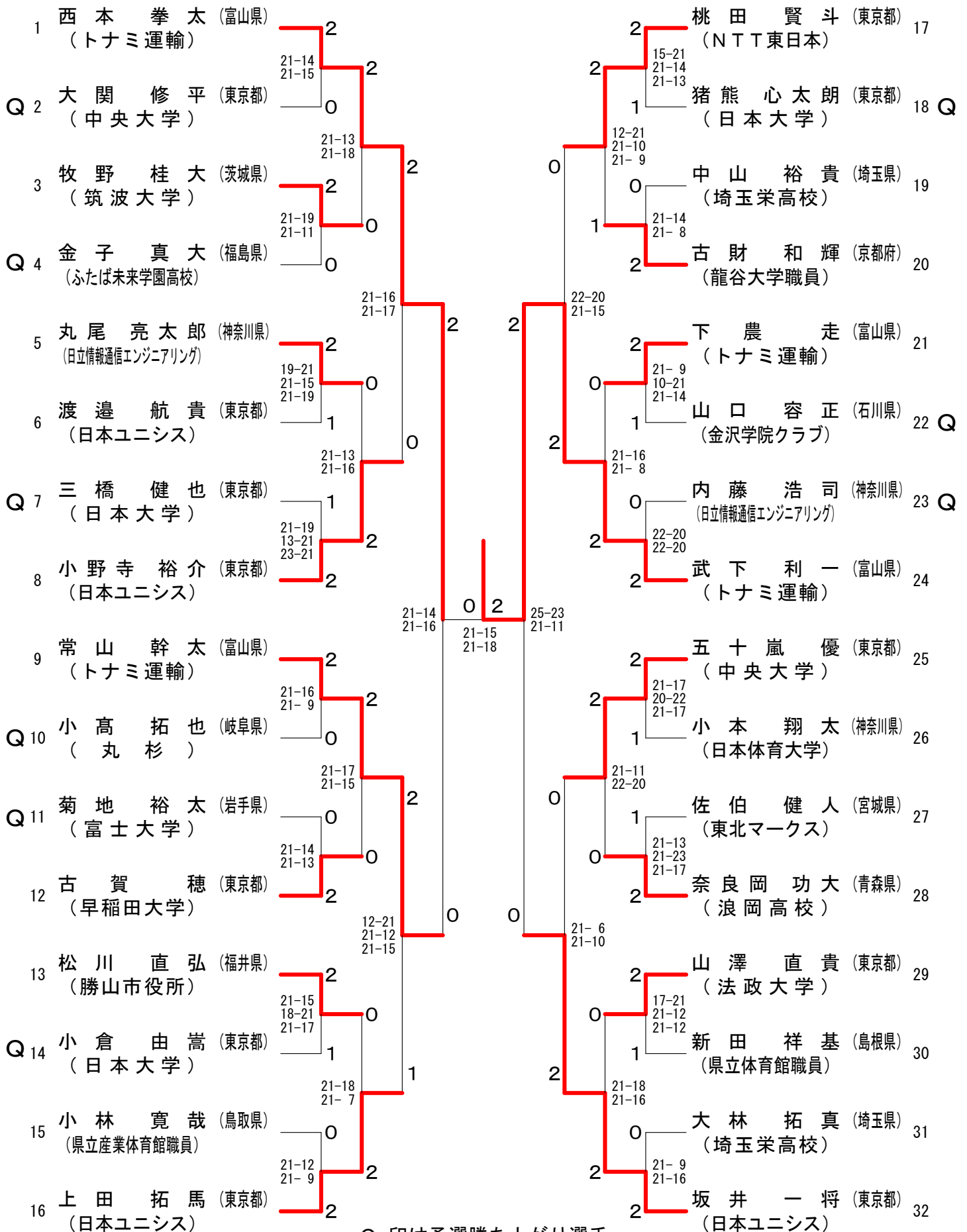


平成29年度全日本総合バドミントン選手権大会

平成29年11月27日-12月3日 駒沢オリンピック公園総合運動場体育館

男子シングルス

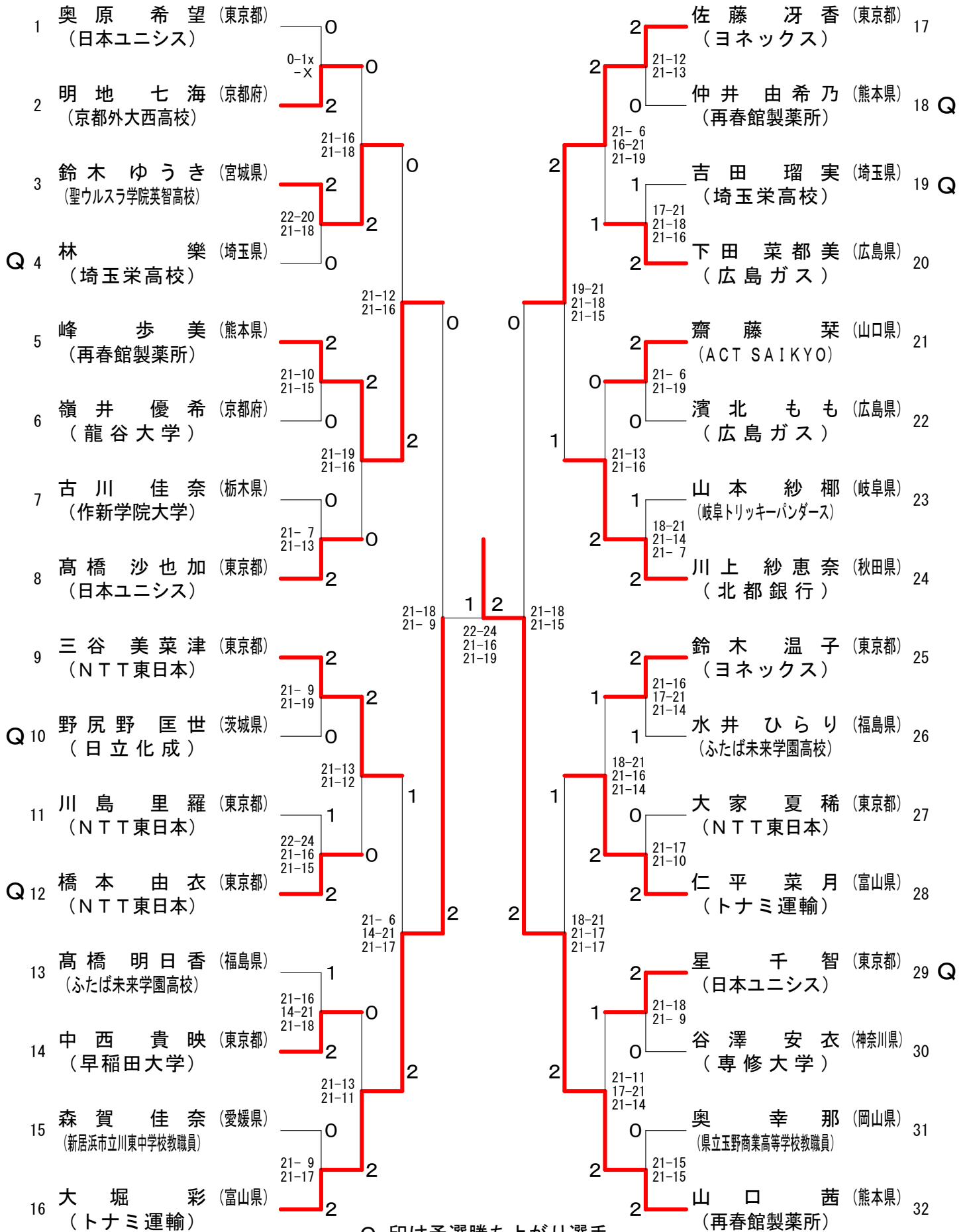


Q 印は予選勝ち上がり選手

平成29年度全日本総合バドミントン選手権大会

平成29年11月27日-12月3日 駒沢オリンピック公園総合運動場体育館

女子シングルス



Q 印は予選勝ち上がり選手

当システムでは途中棄権の試合は勝者のゲームカウントを「2」としています

平成29年度全日本総合バドミントン選手権大会

平成29年11月27日-12月3日 駒沢オリンピック公園総合運動場体育館

男子ダブルス

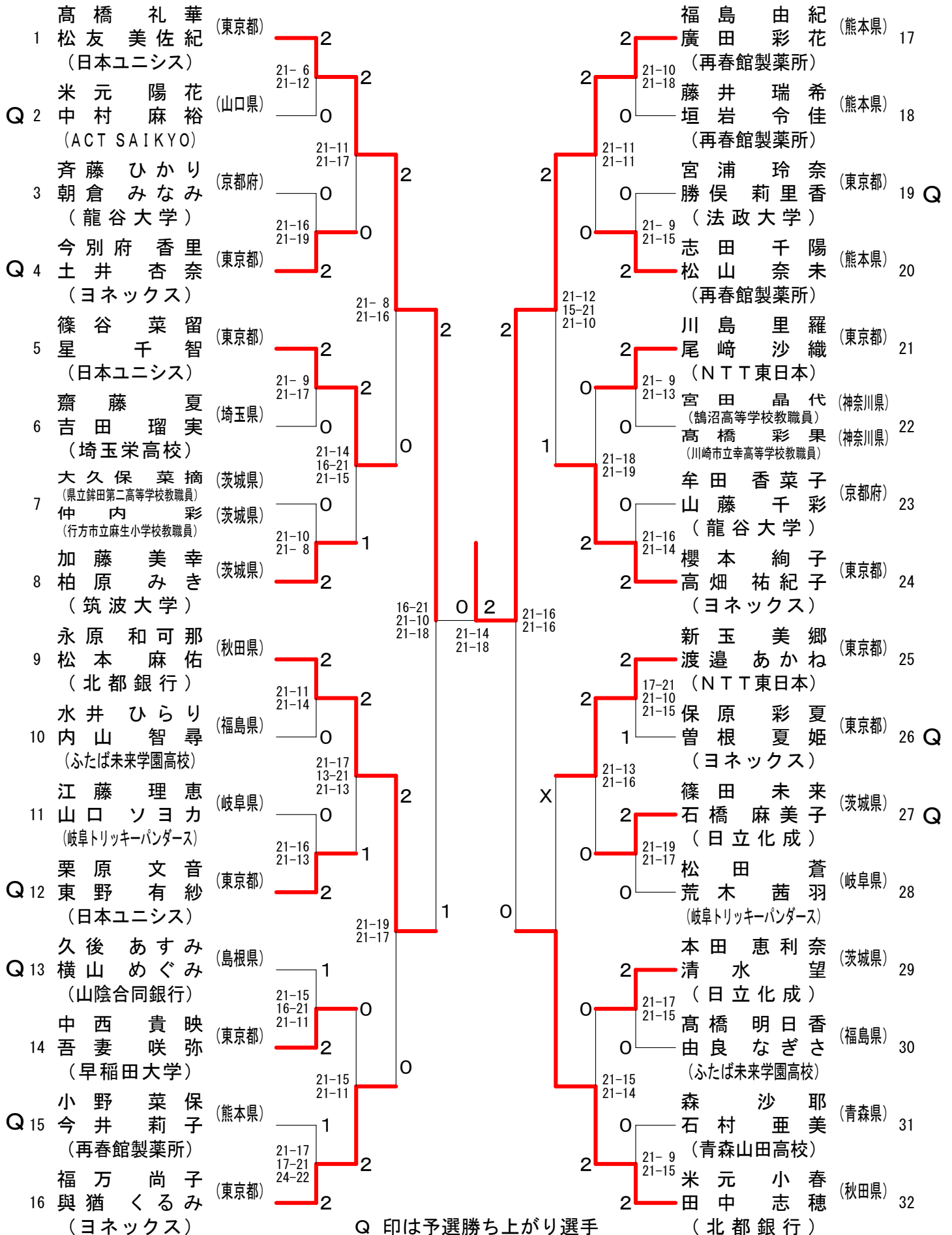
順位	選手名	所属	対戦相手	スコア	順位	選手名	所属
1	園田 啓悟 (富山県)	2	保木 卓朗 (富山県)	17			
2	嘉村 健士 (トナミ運輸)	2	小林 優吾 (トナミ運輸)	18			
3	米田 健司 (大阪府)	0	堀川 善生 (宮城県)	19			
4	山田 和司 (熊本県)	0	鈴木 大裕 (東北マークス)	20			
5	黒田 匠馬 (岐阜県)	2	山田 尚輝 (福島県)	21			
6	大橋 擁太郎 (岐阜県)	0	筑後 恵太 (ふたば未来学園高校)	22			
7	大橋 擁太郎 (各務原市立鷺沼中学校教職員)	0	金子 真大 (福島県)	23			
8	牧野 公亮 (北海道)	2	久保田 友之祐 (ふたば未来学園高校)	24			
9	山村 駿介 (神奈川県)	0	玉手 勝輝 (神奈川県)	25			
10	大嶋 一彰 (神奈川県)	0	山下 恭平 (日本体育大学)	26			
11	山崎 裕太 (日立情報通信エンジニアリング)	0	浦井 唯行 (岐阜県)	27			
12	小川 桂汰 (新潟県)	2	三浦 昂 (丸杉)	28			
13	柴田 一樹 (敬和学園大学)	0	東野 圭悟 (北海道)	29			
14	松丸 一輝 (東京都)	2	渡部 大 (J R北海道)	30			
15	藤野 琢人 (NTT東日本)	1	竹内 義憲 (神奈川県)	31			
16	岡村 洋輝 (日本ユニシス)	2	松居 圭一郎 (日立情報通信エンジニアリング)	32			
17	小野寺 雅之 (早稲田大学)	2	渡邊 達哉 (富山県)	33			
18	橋本 博且 (福井県)	1	権藤 公平 (トナミ運輸)	34			
19	佐伯 祐行 (福井県)	1	伊佐 勇希 (宮城県)	35			
20	市川 和洋 (神奈川県)	2	佐伯 健人 (東北マークス)	36			
21	馬屋原 大樹 (日本体育大学)	0	高橋 歩夢 (東京都)	37			
22	武井 優太 (埼玉県)	0	緒方 友哉 (日本大学)	38			
23	加藤 太基 (埼玉栄高校)	2	伊東 克範 (石川県)	39			
24	古賀 輝 (東京都)	2	小林 晃 (金沢学院クラブ)	40			
25	齋藤 太一 (NTT東日本)	2	西川 裕次郎 (東京都)	41			
26	高野 将斗 (神奈川県)	0	野村 拓海 (法政大学)	42			
27	塚本 好喜 (日立情報通信エンジニアリング)	0	高階 知也 (トリッキーパンダース)	43			
28	下農 走 (富山県)	2	高島 雅彦 (J R北海道)	44			
29	常山 幹太 (トナミ運輸)	2	小林 寛哉 (県立産業体育館職員)	45			
30	中山 裕貴 (埼玉県)	0	青木 洋 (県立鳥取中央育英高等学校教職員)	46			
31	緑川 大輝 (埼玉栄高校)	2	井上 拓斗 (東京都)	47			
32	遠藤 大由 (東京都)	2	金子 祐樹 (日本ユニシス)	48			
33	渡辺 勇大 (日本ユニシス)	2					

Q 印は予選勝ち上がり選手

平成29年度全日本総合バドミントン選手権大会

平成29年11月27日-12月3日 駒沢オリンピック公園総合運動場体育館

女子ダブルス



Q 印は予選勝ち上がり選手

平成29年度全日本総合バドミントン選手権大会

平成29年11月27日-12月3日 駒沢オリンピック公園総合運動場体育館

混合ダブルス

1	渡辺 勇大 (東京都) 東野 有紗 (日本ユニシス)	2	高階 知也 (大阪府) (トリッキーパンダース)	13
Q 2	市川 和洋 (神奈川県) 池内 萌絵 (日本体育大学)	2	江藤 理恵 (岐阜県) (岐阜トリッキーパンダース)	14 Q
Q 3	塚本 好喜 (神奈川県) (日立情報通信エンジニアリング)	0	吉川 改 (京都府) (三菱自動車京都)	15
Q 4	篠田 未来 (茨城県) (日立化成)	2	横山 恵里香 (島根県) (山陰合同銀行)	16
井上 拓斗 (東京都) 篠谷 菜留 (日本ユニシス)	2	2	玉手 勝輝 (神奈川県) 財津 穂 (日本体育大学)	17
齋藤 太一 (東京都) 尾崎 沙織 (NTT東日本)	1	0	石川 直樹 (岐阜県) (丸杉)	18
西川 裕次郎 (東京都) 宮浦 玲奈 (法政大学)	0	2	亀田 楓 (広島県) (広島ガス)	19
竹内 義憲 (神奈川県) (日立情報通信エンジニアリング)	0	2	仁平 澄也 (東京都) 上杉 夏美 (明治大学)	20
浦谷 夏未 (秋田県) (北都銀行)	0	1	小林 優吾 (富山県) (トナミ運輸)	21 Q
山村 駿介 (神奈川県) (日立情報通信エンジニアリング)	0	0	志田 千陽 (熊本県) (再春館製薬所)	22
本田 恵利奈 (茨城県) (日立化成)	0	2	伊東 克範 (石川県) (金沢学院クラブ)	23 Q
鈴木 大裕 (宮城県) (東北マークス)	2	2	荒木 茜羽 (岐阜県) (岐阜トリッキーパンダース)	24
今井 優歩 (山口県) (ACT SAIKYO)	2	0	小松崎 佑也 (東京都) 松尾 静香 (NTT東日本)	
渡邊 達哉 (富山県) (トナミ運輸)	2	0	浦井 唯行 (岐阜県) (丸杉)	
小野 菜保 (熊本県) (再春館製薬所)	1	0	横山 めぐみ (島根県) (山陰合同銀行)	
牧野 公亮 (北海道) 安藤 理奈 (JR北海道)	0	0	古賀 穂 (東京都) 中西 貴映 (早稲田大学)	
米元 優樹 (山口県) (宇部興産)	2	2	山田 和司 (熊本県) 今井 莉子 (再春館製薬所)	
米元 陽花 (山口県) (ACT SAIKYO)	2	2	金子 祐樹 (東京都) 栗原 文音 (日本ユニシス)	

Q 印は予選勝ち上がり選手