

都道府県対抗団体戦 予選リーグ結果

都道府県対抗団体戦 1ブロック	埼玉	長崎	秋田	勝-敗	順位
埼玉 [関東]	/	○ 4 - 1	○ 5 - 0	M 9 - 1 G 19 - 4 P 478 - 339	1
長崎 [九州]	× 1 - 4	/	× 2 - 3	M 3 - 7 G 7 - 15 P 386 - 419	3
秋田 [東北]	× 0 - 5	○ 3 - 2	/	M 3 - 7 G 7 - 14 P 293 - 399	2

都道府県対抗団体戦 2ブロック	兵庫	長野	徳島	勝-敗	順位
兵庫 [近畿]	/	× 2 - 3	○ 5 - 0	M 7 - 3 G 15 - 7 P 406 - 366	2
長野 [北信越]	○ 3 - 2	/	○ 5 - 0	M 8 - 2 G 16 - 6 P 426 - 343	1
徳島 [四国]	× 0 - 5	× 0 - 5	/	M 0 - 10 G 2 - 20 P 328 - 451	3

都道府県対抗団体戦 3ブロック	宮崎	山梨	三重	岡山B	勝-敗	順位
宮崎 [九州]	/	○ 5 - 0	○ 5 - 0	○ 3 - 2	M 13 - 2 G 26 - 7 P 670 - 482	1
山梨 [関東]	× 0 - 5	/	× 1 - 4	× 1 - 4	M 2 - 13 G 4 - 26 P 411 - 613	4
三重 [東海]	× 0 - 5	○ 4 - 1	/	× 2 - 3	M 6 - 9 G 15 - 20 P 605 - 633	3
岡山B [中国]	× 2 - 3	○ 4 - 1	○ 3 - 2	/	M 9 - 6 G 22 - 14 P 682 - 640	2

都道府県対抗団体戦 4ブロック	福井	和歌山	岩手	勝-敗	順位
福井 [北信越]	/	○ 4 - 1	○ 3 - 2	M 7 - 3 G 16 - 6 P 424 - 296	1
和歌山 [近畿]	× 1 - 4	/	× 0 - 5	M 1 - 9 G 2 - 19 P 274 - 435	3
岩手 [東北]	× 2 - 3	○ 5 - 0	/	M 7 - 3 G 14 - 7 P 382 - 349	2

都道府県対抗団体戦 予選リーグ結果

都道府県対抗団体戦 5ブロック	熊本	島根	京都	勝一敗	順位
熊本 [九州]		○ 4 - 1	○ 3 - 2	M 7 - 3 G 16 - 9 P 492 - 437	1
島根 [中国]	× 1 - 4		○ 4 - 1	M 5 - 5 G 12 - 13 P 460 - 462	2
京都 [近畿]	× 2 - 3	× 1 - 4		M 3 - 7 G 9 - 15 P 429 - 482	3

都道府県対抗団体戦 6ブロック	愛媛	石川	群馬	勝一敗	順位
愛媛 [四国]		× 0 - 5	○ 3 - 2	M 3 - 7 G 6 - 16 P 357 - 441	2
石川 [北信越]	○ 5 - 0		○ 5 - 0	M 10 - 0 G 20 - 0 P 420 - 225	1
群馬 [関東]	× 2 - 3	× 0 - 5		M 2 - 8 G 6 - 16 P 332 - 443	3

都道府県対抗団体戦 7ブロック	静岡	山口	茨城	勝一敗	順位
静岡 [東海]		○ 3 - 2	× 2 - 3	M 5 - 5 G 12 - 13 P 462 - 475	2
山口 [中国]	× 2 - 3		○ 3 - 2	M 5 - 5 G 11 - 12 P 403 - 395	3
茨城 [関東]	○ 3 - 2	× 2 - 3		M 5 - 5 G 14 - 12 P 482 - 477	1

都道府県対抗団体戦 8ブロック	宮城	南北海道	佐賀	勝一敗	順位
宮城 [東北]		○ 3 - 2	○ 3 - 2	M 6 - 4 G 13 - 11 P 440 - 447	1
南北海道 [北海道]	× 2 - 3		○ 3 - 2	M 5 - 5 G 11 - 11 P 397 - 384	2
佐賀 [九州]	× 2 - 3	× 2 - 3		M 4 - 6 G 11 - 13 P 459 - 465	3

都道府県対抗団体戦 予選リーグ結果

都道府県対抗団体戦 9ブロック	福島	鹿児島	東京	勝一敗	順位
福島 [東北]		○ 5 - 0	○ 4 - 1	M 9 - 1 G 18 - 2 P 416 - 279	1
鹿児島 [九州]	× 0 - 5		○ 3 - 2	M 3 - 7 G 7 - 15 P 353 - 435	2
東京 [関東]	× 1 - 4	× 2 - 3		M 3 - 7 G 7 - 15 P 378 - 433	3

都道府県対抗団体戦 10ブロック	愛知	高知	鳥取	勝一敗	順位
愛知 [東海]		○ 5 - 0	○ 5 - 0	M 10 - 0 G 20 - 1 P 438 - 276	1
高知 [四国]	× 0 - 5		× 2 - 3	M 2 - 8 G 4 - 16 P 281 - 407	3
鳥取 [中国]	× 0 - 5	○ 3 - 2		M 3 - 7 G 7 - 14 P 357 - 393	2

都道府県対抗団体戦 11ブロック	大分	広島	大阪	勝一敗	順位
大分 [九州]		× 1 - 4	× 2 - 3	M 3 - 7 G 9 - 15 P 417 - 439	3
広島 [中国]	○ 4 - 1		○ 3 - 2	M 7 - 3 G 15 - 11 P 495 - 440	1
大阪 [近畿]	○ 3 - 2	× 2 - 3		M 5 - 5 G 12 - 10 P 376 - 409	2

都道府県対抗団体戦 12ブロック	千葉	山形	富山	勝一敗	順位
千葉 [関東]		○ 4 - 1	× 2 - 3	M 6 - 4 G 13 - 8 P 396 - 355	2
山形 [東北]	× 1 - 4		× 0 - 5	M 1 - 9 G 2 - 18 P 278 - 413	3
富山 [北信越]	○ 3 - 2	○ 5 - 0		M 8 - 2 G 16 - 5 P 411 - 317	1

都道府県対抗団体戦 予選リーグ結果

都道府県対抗団体戦 13ブロック	新潟	奈良	栃木	勝-敗	順位
新潟 [北信越]	/	○ 4 - 1	○ 3 - 2	M 7 - 3 G 16 - 8 P 455 - 390	1
奈良 [近畿]	× 1 - 4	/	× 1 - 4	M 2 - 8 G 6 - 17 P 363 - 456	3
栃木 [関東]	× 2 - 3	○ 4 - 1	/	M 6 - 4 G 14 - 11 P 473 - 445	2

都道府県対抗団体戦 14ブロック	福岡	岡山A	香川	勝-敗	順位
福岡 [九州]	/	× 1 - 4	○ 4 - 1	M 5 - 5 G 13 - 11 P 463 - 438	2
岡山A [中国]	○ 4 - 1	/	○ 4 - 1	M 8 - 2 G 17 - 10 P 535 - 494	1
香川 [四国]	× 1 - 4	× 1 - 4	/	M 2 - 8 G 7 - 16 P 391 - 457	3

都道府県対抗団体戦 15ブロック	岐阜	沖縄	滋賀	勝-敗	順位
岐阜 [東海]	/	○ 5 - 0	○ 4 - 1	M 9 - 1 G 18 - 5 P 460 - 380	1
沖縄 [九州]	× 0 - 5	/	○ 4 - 1	M 4 - 6 G 10 - 12 P 374 - 414	2
滋賀 [近畿]	× 1 - 4	× 1 - 4	/	M 2 - 8 G 5 - 16 P 366 - 406	3

都道府県対抗団体戦 16ブロック	青森	北北海道	神奈川	勝-敗	順位
青森 [東北]	/	○ 5 - 0	○ 4 - 1	M 9 - 1 G 18 - 4 P 446 - 303	1
北北海道 [北海道]	× 0 - 5	/	× 2 - 3	M 2 - 8 G 6 - 16 P 310 - 423	3
神奈川 [関東]	× 1 - 4	○ 3 - 2	/	M 4 - 6 G 9 - 13 P 370 - 400	2

予選 第1試合		1ブロック			
埼玉		4	-	1	長崎
内野 陽太	2	21 - 13	-	0	川本 和駿
		21 - 9			
佐々木 りん	2	23 - 21	-	0	永田 萌恵
		21 - 14			
柴田 拓実	1	20 - 22	-	2	徳永 光来
本田 光		21 - 14			町田 脩太
糸谷 あかり	2	18 - 21	-	0	町田 柚華
		25 - 23			
本田 胡桃	2	21 - 17	-	0	高月 七海
		22 - 20			
山崎 諒羽	2	15 - 21	-	1	町田 脩太
倉島 美咲		22 - 20			高月 七海

予選 第5試合		4ブロック			
福井		4	-	1	和歌山
井上 翔太	2	21 - 9	-	0	大谷 英土
		21 - 5			
竹内 真那	2	21 - 12	-	0	松野 妃菜
		21 - 10			
中村 舜	2	21 - 9	-	0	岩橋 諒
木田 悠斗		21 - 13			辻 伸崇
三仙 柚葉	1	21 - 16	-	2	尾原 美咲
		13 - 21			浦上 路望
塚谷 茜音	2	19 - 21	-	0	下村 佳生
松川 智哉		21 - 7			新田 七海
三仙 柚葉	2	21 - 5	-	0	

予選 第2試合		2ブロック			
兵庫		2	-	3	長野
藤本 翔悟	2	21 - 15	-	0	小椋 悠起
		21 - 17			
三浦 聖花	1	9 - 21	-	2	荻沼 由果梨
		21 - 9			
東原口 謙藏	2	12 - 21	-	0	唐木 大地
杉原 杏世		21 - 15			桐生 悠雅
山崎 彩綾	0	17 - 21	-	2	矢崎 綾菜
堀田 心羽		10 - 21			岩松 桃香
東原口 謙藏	0	11 - 21	-	2	小椋 悠起
戸内 みつき		18 - 21			岩松 桃香

予選 第6試合		5ブロック			
熊本		4	-	1	島根
吉村 太成	2	21 - 12	-	0	石原 匡高
		21 - 17			
森山 紗帆	2	21 - 13	-	1	長廻 真知
		12 - 21			
北崎 駿	1	21 - 16	-	2	今川 拓海
地方 陸人		18 - 21			上代 啓太
廣田 乃杏	2	21 - 11	-	0	小山 千穂
		16 - 21			
古舘 蘭奈	2	21 - 16	-	0	物部 咲月
吉村 太成		21 - 19			
森山 紗帆	2	21 - 15	-	1	上代 啓太
		19 - 21			長廻 真知

予選 第3試合		3ブロック			
宮崎		5	-	0	山梨
押川 晴斗	2	21 - 11	-	0	深澤 太聖
		21 - 8			
串間 香美	2	21 - 13	-	0	中澤 里奈
		21 - 12			
相良 拓摩	2	21 - 18	-	0	安藤 翔
日高 堅斗		21 - 15			佐藤 秀
金丸 萌恵	2	21 - 12	-	0	鈴木 涼子
田口 彩未		21 - 10			中澤 香乃
淡野 公太	2	21 - 11	-	0	佐藤 秀
奥山 楓月		21 - 11			鈴木 涼子

予選 第7試合		6ブロック			
愛媛		0	-	5	石川
増本 康祐	0	14 - 21	-	2	伊藤 亘哉
		11 - 21			
石川 真愛	0	19 - 21	-	2	多崎 千帆
		17 - 21			
川上 力	0	12 - 21	-	2	藤谷 虎太郎
平塚 聖玲夏		13 - 21			石田 悠斗
大森 星空	0	12 - 21	-	2	播摩 朋奈
		8 - 21			
大野 美海	0	7 - 21	-	2	岡田 恭佳
平塚 聖玲夏		11 - 21			伊藤 亘哉
大森 星空	0	11 - 21	-	2	多崎 千帆

予選 第4試合		3ブロック			
三重		2	-	3	岡山B
大西 成	2	21 - 18	-	1	石井 雅将
		17 - 21			
廣瀬 咲	1	25 - 23	-	2	江見 乃羽
21 - 12					
森井 啓太	2	15 - 21	-	1	藤原 航大
清水 夢翔		18 - 21			石川 聖和
岸上 野々花	0	21 - 16	-	2	森 月渚
		7 - 21			
岡 珠希	0	21 - 15	-	2	森 天瞳
15 - 21					
清水 夢翔	1	17 - 21	-	2	藤原 航大
世古口 波琉		22 - 20			川邊 智絵
		18 - 21			
		13 - 21			

予選 第8試合		7ブロック			
静岡		3	-	2	山口
高柳 大輔	0	15 - 21	-	2	篠原 僚太郎
		17 - 21			
深津 梓花	0	6 - 21	-	2	金廣 美希
		8 - 21			
早川 倫矢	2	21 - 13	-	0	浅井 歩昂
影山 幸紀		21 - 12			永田 拓己
鈴木 彩也花	2	18 - 21	-	1	松本 みなみ
		21 - 18			
内田 優衣	2	21 - 15	-	0	勝谷 元郁
早川 倫矢		21 - 17			篠原 僚太郎
内田 優衣	2	21 - 18	-	0	金廣 美希

予選 第9試合		8ブロック			
宮城		3	-	2	北海道
大場 啓生	0	10	-	21	毛利 隼人
		7	-	21	
三輪 朋香	2	21	-	8	高橋 まりあ
		21	-	17	
安保 瑠城	2	21	-	19	飛田 修
		10	-	21	
大久保 智也	2	21	-	17	渡邊 拓斗
		21	-	17	
佐藤 友美	2	21	-	13	高橋 遥菜
		21	-	14	
御後 あやか	2	21	-	13	高田 真衣
		21	-	14	
安保 瑠城	0	10	-	21	渡邊 拓斗
		16	-	21	
三輪 朋香					高橋 まりあ

予選 第13試合		12ブロック				
千葉		4	-	1	山形	
二見 俊輔	2	21	-	19	0	赤松大吾吉
		21	-	16		
栗原 琉夏	2	21	-	13	0	志田 真偉
		21	-	9		
高藤 春希	2	21	-	15	0	中川 楓磨
		21	-	6		
林 隆之介						山科 陽翔
菅野 季々	0	15	-	21	2	加藤 綾菜
		18	-	21		
斉郷 遥南						梅津 茉那
高藤 春希	2	21	-	13	0	赤松大吾吉
		23	-	21		
栗原 琉夏						梅津 茉那

予選 第10試合		9ブロック				
福島		5	-	0	鹿児島	
山下 啓輔	2	21	-	12	0	山元 雄太
		21	-	14		
中静 朱里	2	21	-	8	0	橋野 光
		21	-	6		
稲光 翔太郎	2	21	-	17	0	有川 凌平
		21	-	9		
武井 凜生						直崎 広生
杉山 薫	2	21	-	17	0	後藤 わこ
		21	-	11		
小野 涼奈						又木 若菜
末永 逸貴	2	21	-	17	0	谷口 駿祐
		21	-	15		
廣上 瑠依						又木 若菜

予選 第14試合		13ブロック				
新潟		4	-	1	奈良	
武田 航太	2	21	-	9	0	日樫 鼓
		21	-	11		
佐々木 真奈	0	12	-	21	2	鈴木 沙也夏
		18	-	21		
目崎 駿太郎	2	21	-	12	0	中山 裕亮
		21	-	8		
後藤 空						岡本 優輝
野口 日向	2	11	-	21	1	泉尾 文美
		21	-	17		
押見 綾奈						網田 珠久
後藤 空	2	21	-	17	0	日樫 鼓
		21	-	14		
長谷川 未来						森脇 美莉

予選 第11試合		10ブロック				
愛知		5	-	0	高知	
太田 光哉	2	21	-	13	0	稲津 裕万
		21	-	13		
久湊 菜々	2	21	-	14	0	片山 琴美
		21	-	18		
河辺 颯真	2	21	-	6	0	清遠 岳大
		21	-	12		
志賀 伊吹						中屋 博貴
山本 鈴乃	2	21	-	15	0	西山 花音
		21	-	7		
山本 琴乃						小川 朝加
河辺 颯真	2	21	-	7	0	清遠 岳大
		21	-	11		
中山 うらら						小川 朝加

予選 第15試合		14ブロック				
福岡		1	-	4	岡山A	
花田 彬	1	21	-	17	2	池田 亘輝
		18	-	21		
本田 彩香	0	15	-	21	2	中原 鈴
		17	-	21		
武田 優雅	1	21	-	15	2	平田 晟也
		15	-	21		
池辺 貴誌						青江 優志
川島 菜々	1	16	-	21	2	亀岡 優衣
		21	-	18		
八色 舞						上中 咲希
濱原 和騎	2	24	-	22	1	池田 亘輝
		21	-	23		
川島 菜々						宮地 小冬

予選 第12試合		11ブロック				
大分		1	-	4	広島	
藤本 裕也	1	15	-	21	2	河野 拓真
		21	-	17		
三嶋 菜桜	0	17	-	21	2	宮里 紗羽
		8	-	21		
東本 忠也	2	20	-	22	1	日浦 泰樹
		21	-	11		
長谷部 駿友						赤川 泰樹
詫間 理菜	1	21	-	18	2	奥本 真愛
		14	-	21		
大津留 呼春						岡 千尋
長谷部 駿友	1	18	-	21	2	河野 拓真
		21	-	17		
詫間 理菜						森川 柚音

予選 第16試合		15ブロック				
岐阜		5	-	0	沖縄	
石神 文太	2	21	-	18	0	津波古 礼斗
		21	-	10		
志知 柚奈	2	21	-	15	0	佐渡山 京弥
		21	-	5		
直井 涉留	2	21	-	14	1	外間 大悟
		12	-	21		
中嶋 一晴						與儀 天友
大橋 茜音	2	21	-	17	0	金城 涼乃
		21	-	14		
澤 はる香						伊敷 妃菜美
石山 稀陽	2	21	-	15	1	稲嶺 盛斗
		21	-	23		
園田 もも						佐渡山 京弥

予選 第17試合		16ブロック				
青森		5	-	0	北海道	
江口 慶	2	21 - 11	-	11	0	池田 侑輝
内田 美羽	2	21 - 10	-	10	0	澤沼 音里
八岩 慎之介	2	21 - 22	-	22	1	関根 陸
後藤 拓人		21 - 12	-	12		丸山 拓海
高橋 美優	2	21 - 13	-	13	0	田中 桃子
加藤 佑奈		21 - 7	-	7		関根 陸
八岩 慎之介	2	21 - 15	-	15	0	田中 桃子
高橋 美優						

予選 第21試合		3ブロック				
山梨		1	-	4	岡山B	
佐藤 秀	0	15 - 21	-	21	2	石井 雅将
中澤 里奈	2	21 - 12	-	12	0	江見 乃羽
安藤 翔	0	16 - 21	-	21	2	藤原 航大
深澤 太聖		14 - 21	-	21		石川 聖和
鈴木 涼子	0	12 - 21	-	21	2	森 月渚
中澤 香乃		11 - 21	-	21		森 天瞳
深澤 太聖	0	18 - 21	-	21	2	亀山 祐二
中澤 里奈		19 - 21	-	21		神寶 日菜

予選 第18試合		1ブロック				
長崎		2	-	3	秋田	
藤田 智大	0	8 - 21	-	21	2	鈴木 海里
町田 柚華	0	20 - 22	-	22	2	森川すみれ
徳永 光来	2	21 - 5	-	5	0	小形 実稔
町田 脩太		21 - 13	-	13		小野寺海斗
永田 萌恵	2	21 - 13	-	13	0	佐藤 瑠菜
高月 七海		21 - 11	-	11		今野 有理
町田 脩太	0	18 - 21	-	21	2	鈴木 海里
永田 萌恵		11 - 21	-	21		森川すみれ

予選 第22試合		4ブロック				
和歌山		0	-	5	岩手	
下村 佳生	0	7 - 21	-	21	2	長谷川 祥大
新田 七海	0	8 - 21	-	21	2	佐々木 梨子
岩橋 諒	0	22 - 24	-	24	2	阿部 大地
辻 伸崇		15 - 21	-	21		柳原 一翔
尾原 美咲	0	13 - 21	-	21	2	阿部 陽菜
浦上 路望		18 - 21	-	21		高橋 美萩
辻 伸崇	0	20 - 22	-	22	2	阿部 大地
尾原 美咲		15 - 21	-	21		佐々木 梨子

予選 第19試合		2ブロック				
長野		5	-	0	徳島	
小椋 悠起	2	21 - 10	-	10	0	井上 怜嗣
小海 渚	2	21 - 13	-	13	1	西川 由香乃
磯部 太志	2	23 - 21	-	21	0	松原 佳慧
内河 柊介		21 - 15	-	15		森野 純一郎
矢崎 綾菜	2	21 - 15	-	15	0	増本 光莉
岩松 桃香		21 - 16	-	16		久次米 愛
小椋 悠起	2	21 - 14	-	14	0	中塩 佑哉
岩松 桃香		21 - 10	-	10		三木 都萌

予選 第23試合		5ブロック				
島根		4	-	1	京都	
石原 匡高	2	20 - 22	-	22	1	西 大輝
長廻 真知	2	16 - 21	-	21	1	三田 珠依
今川 拓海	2	21 - 17	-	17	0	今西 臣介
上代 啓太		21 - 14	-	14		溝 蒼生
小山 千穂	0	23 - 25	-	25	2	築山 百合奈
物部 咲月		17 - 21	-	21		徳本 有紗
上代 啓太	2	21 - 12	-	12	0	望月 健太
長廻 真知		21 - 19	-	19		柳 優羽

予選 第20試合		3ブロック				
宮崎		5	-	0	三重	
押川 晴斗	2	21 - 15	-	15	0	大西 成
串間 香美	2	21 - 11	-	11	1	世古口 波琉
相良 拓摩	2	21 - 7	-	7	0	森井 啓太
日高 堅斗		21 - 13	-	13		清水 夢翔
金丸 萌恵	2	21 - 15	-	15	0	岸上 野々花
田口 彩未		21 - 9	-	9		岡 珠希
淡野 公太	2	21 - 18	-	18	0	清水 夢翔
奥山 楓月		21 - 13	-	13		世古口 波琉

予選 第24試合		6ブロック				
石川		5	-	0	群馬	
伊藤 亘哉	2	21 - 18	-	18	0	小林 遥輝
多崎 千帆	2	21 - 8	-	8	0	原 萌子
藤谷 虎太郎	2	21 - 2	-	2	0	宮下 冬偉
石田 悠斗		21 - 10	-	10		金子 美輝
播摩 朋奈	2	21 - 13	-	13	0	武井 陽香
岡田 恭佳		21 - 7	-	7		石関 都古
藤谷 虎太郎	2	21 - 14	-	14	0	塚越 達也
岡田 恭佳		21 - 11	-	11		山路 爽

予選 第25試合		7ブロック				
山口		3	-	2	茨城	
壹岐 拓海	2	11	-	21	1	高久 美彦
		21	-	9		
		22	-	20		
金廣 美希	2	21	-	14	0	萩原 菜結
		21	-	13		
		-	-	-		
浅井 歩昂	0	10	-	21	2	阿部 歩人
		13	-	21		
永田 拓己		-	-	-		久野 陽翔
松本 みなみ	0	10	-	21	2	宮下 滯奈
		14	-	21		
勝谷 元郁		-	-	-		宮下 彩奈
篠原 僚太郎	2	21	-	8	1	久野 陽翔
		20	-	22		
		21	-	14		
金廣 美希		-	-	-		青木 もえ

予選 第29試合		11ブロック				
広島		3	-	2	大阪	
河野 拓真	2	21	-	14	1	宇治 夢登
		19	-	21		
		21	-	12		
宮里 紗羽	0	15	-	21	2	杉山 明日香
		20	-	22		
		-	-	-		
日浦 泰樹	2	21	-	15	1	小山 志月
		11	-	21		
赤川 泰樹		21	-	7		喜多 一貴
奥本 真愛	0	21	-	23	2	坂中 琴音
		18	-	21		
岡 千尋		-	-	-		兒玉 亜依
河野 拓真	2	21	-	14	0	宇治 夢登
		21	-	11		
奥本 真愛		-	-	-		杉山 明日香

予選 第26試合		8ブロック				
南北海道		3	-	2	佐賀	
毛利 隼人	2	21	-	19	0	永淵 雄大
		23	-	21		
		-	-	-		
高橋 まりあ	0	24	-	26	2	秋好 美有
		16	-	21		
		-	-	-		
飛田 修	2	19	-	21	1	金子 琉聖
		21	-	19		
渡邊 拓斗		21	-	11		久米 秀英
高橋 遥菜	0	9	-	21	2	成富 稀咲
		8	-	21		
高田 真衣		-	-	-		下村 理華
渡邊 拓斗	2	21	-	12	0	中山 翔太
		21	-	13		
高橋 まりあ		-	-	-		本多 美羽

予選 第30試合		12ブロック				
山形		0	-	5	富山	
門脇 令	0	6	-	21	2	西田 陽耶
		14	-	21		
		-	-	-		
土門 海音	0	16	-	21	2	石森 まゆ
		17	-	21		
		-	-	-		
中川 楓磨	0	6	-	21	2	吉田 翔哉
		16	-	21		
山科 陽翔		-	-	-		今井 柊介
加藤 綾菜	0	10	-	21	2	平田 偲
		14	-	21		
梅津 茉那		-	-	-		松井 収那
赤松大壺吉	0	12	-	21	2	西田 陽耶
		13	-	21		
梅津 茉那		-	-	-		松井 収那

予選 第27試合		9ブロック				
鹿児島		3	-	2	東京	
山元 雄太	2	21	-	18	0	仁平 浩太
		21	-	14		
		-	-	-		
後藤 わこ	1	17	-	21	2	田中 寿奈
		21	-	19		
		17	-	21		
有川 凌平	0	12	-	21	2	江頭 桜空
		14	-	21		
直崎 広生		-	-	-		本田 海理
原田 ひまり	2	21	-	14	0	山根 千遥
		21	-	16		
橋野 光		-	-	-		西野 公美子
山元 雄太	2	18	-	21	1	江頭 桜空
		21	-	18		
		23	-	21		
又木 若菜		-	-	-		山根 千遥

予選 第31試合		13ブロック				
奈良		1	-	4	栃木	
日椋 鼓	0	13	-	21	2	中村 恵大
		16	-	21		
		-	-	-		
鈴木 沙也夏	1	16	-	21	2	櫻井 理湖
		21	-	13		
		27	-	29		
中山 裕亮	0	16	-	21	2	北川 史翔
		12	-	21		
岡本 優輝		-	-	-		工藤 瞳哉
泉尾 文美	2	21	-	18	1	日吉 華子
		15	-	21		
網田 珠久		21	-	19		横塚 珠七
西川 葉大	0	14	-	21	2	芳田 琉生
		7	-	21		
篠原 七緒		-	-	-		柴田 歩

予選 第28試合		10ブロック				
高知		2	-	3	鳥取	
稲津 裕万	0	14	-	21	2	山下 史遠
		21	-	23		
		-	-	-		
片山 琴美	2	21	-	18	0	中西 玲
		21	-	16		
		-	-	-		
中屋 博貴	0	10	-	21	2	河村 朝陽
		6	-	21		
横田 昇馬		-	-	-		馬屋原 光太郎
西山 花音	2	25	-	23	0	永井 綾音
		21	-	12		
森 百香		-	-	-		山下 瑞貴
清遠 岳大	0	12	-	21	2	馬屋原 光太郎
		14	-	21		
小川 朝加		-	-	-		中西 玲

予選 第32試合		14ブロック				
岡山A		4	-	1	香川	
池田 亘輝	2	17	-	21	1	岡田 啓太郎
		21	-	19		
		21	-	11		
中原 鈴	2	21	-	16	0	上岡 美月
		21	-	14		
		-	-	-		
平田 晟也	2	21	-	16	1	前田 拓真
		20	-	22		
青江 優志		21	-	19		田中 智也
亀岡 優衣	2	13	-	21	1	中川 絢巴
		21	-	14		
上中 咲希		21	-	19		岩井 美都
池田 亘輝	0	17	-	21	2	前田 拓真
		19	-	21		
宮地 小冬		-	-	-		岩井 美都

予選 第33試合		15ブロック				
沖縄		4	-	1	滋賀	
津波古 礼斗	2	21 - 18	-	0	近藤 拓空	
		21 - 19				
佐渡山 京弥	0	9 - 21	-	2	杉並 慶子	
		12 - 21				
外間 大悟	2	21 - 10	-	0	浅木 裕翔	
		21 - 14				
金城 涼乃	2	21 - 13	-	0	松本 葉月	
		21 - 17				
稲嶺 盛斗	2	21 - 19	-	0	加藤 匠真	
		21 - 19				
佐渡山 京弥					太田 小桜	

予選 第37試合		3ブロック				
山梨		1	-	4	三重	
深澤 太聖	0	6 - 21	-	2	大西 成	
		13 - 21				
中澤 里奈	2	21 - 19	-	0	東 美衣奈	
		21 - 18				
安藤 翔	0	14 - 21	-	2	森井 啓太	
		11 - 21				
鈴木 涼子	0	15 - 21	-	2	岸上 野々花	
		10 - 21				
佐藤 秀	0	12 - 21	-	2	清水 夢翔	
		10 - 21				
中澤 里奈					世古口 波琉	

予選 第34試合		16ブロック				
北北海道		2	-	3	神奈川	
池田 侑輝	0	10 - 21	-	2	小野 泰平	
		12 - 21				
上山 未来	0	13 - 21	-	2	郡司 莉子	
		15 - 21				
関根 陸	2	21 - 4	-	0	大竹 晃太	
		21 - 8				
田中 桃子	2	22 - 20	-	0	田中 珠鈴	
		21 - 16				
関根 陸	1	17 - 21	-	2	小野 泰平	
		21 - 19				
田中 桃子		11 - 21			郡司 莉子	

予選 第38試合		3ブロック				
宮崎		3	-	2	岡山B	
押川 晴斗	0	17 - 21	-	2	石井 雅将	
		21 - 23				
串間 香美	2	21 - 10	-	0	江見 乃羽	
		21 - 9				
相良 拓摩	0	12 - 21	-	2	藤原 航大	
		18 - 21				
金丸 萌恵	2	22 - 20	-	1	森 月渚	
		22 - 24				
日高 堅斗	2	15 - 21	-	1	藤原 航大	
		21 - 14				
奥山 楓月		21 - 9			川邊 智絵	

予選 第35試合		1ブロック				
秋田		0	-	5	埼玉	
鈴木 海里	0	8 - 21	-	2	内野 陽太	
		16 - 21				
森川すみれ	0	14 - 21	-	2	佐々木 りん	
		9 - 21				
小形 実稔	0	7 - 21	-	2	柴田 拓実	
		7 - 21				
佐藤 瑠菜	0	9 - 21	-	2	糸谷 あかり	
		12 - 21				
鈴木 海里	1	21 - 18	-	2	山崎 諒羽	
		11 - 21				
森川すみれ		10 - 21			倉島 美咲	

予選 第39試合		4ブロック				
岩手		2	-	3	福井	
篠田 楓太	0	6 - 21	-	2	井上 翔太	
		9 - 21				
佐々木 梨子	2	21 - 9	-	0	小野田 志帆	
		21 - 13				
阿部 大地	0	13 - 21	-	2	中村 舜	
		12 - 21				
高橋 美萩	2	13 - 21	-	1	三仙 柚葉	
		21 - 17				
阿部 大地	0	15 - 21	-	2	松川 智哉	
		16 - 21				
佐々木 梨子					三仙 柚葉	

予選 第36試合		2ブロック				
徳島		0	-	5	兵庫	
井上 怜嗣	0	12 - 21	-	2	孫田 太郎	
		11 - 21				
三木 都萌	1	21 - 12	-	2	大石 桃花	
		12 - 21				
松原 佳慧	0	18 - 21	-	2	東原口 謙藏	
		14 - 21				
増本 光莉	0	15 - 21	-	2	山崎 彩綾	
		12 - 21				
岡本 悠伶	0	21 - 23	-	2	川口 侑隼	
		19 - 21				
西川 由香乃					戸内 みつき	

予選 第40試合		5ブロック				
京都		2	-	3	熊本	
西 大輝	2	21 - 19	-	0	吉村 太成	
		21 - 19				
三田 珠依	1	21 - 12	-	2	森山 紗帆	
		10 - 21				
望月 健太	2	14 - 21	-	1	北崎 駿	
		21 - 17				
築山 百合奈	0	22 - 24	-	2	廣田 乃杏	
		17 - 21				
今西 臣介	0	11 - 21	-	2	吉村 太成	
		21 - 23				
柳 優羽					森山 紗帆	

予選 第41試合		6ブロック				
群馬		2	-	3	愛媛	
塚越 達也	0	14 - 21	-	2	増本 康祐	2
		18 - 21				
原 萌子	1	15 - 21	-	2	櫻田 さくら	2
		21 - 12				
宮下 冬偉	2	21 - 19	-	0	川上 颯太	0
		21 - 19				
山路 爽	1	19 - 21	-	2	石川 真愛	2
		21 - 19				
黒谷 明香里	1	25 - 27	-	2	真木 ほのか	2
		21 - 16				
塚越 達也	2	21 - 16	-	0	平塚 聖玲夏	0
		21 - 16				
原 萌子					大森 星空	

予選 第45試合		10ブロック				
鳥取		0	-	5	愛知	
山下 史遠	0	15 - 21	-	2	太田 光哉	2
		13 - 21				
中西 玲	0	19 - 21	-	2	久湊 菜々	2
		17 - 21				
河村 朝陽	1	21 - 18	-	2	河辺 颯真	2
		13 - 21				
馬屋原 光太郎	1	16 - 21	-	2	志賀 伊吹	2
		7 - 21				
永井 綾音	0	10 - 21	-	2	山本 鈴乃	2
		10 - 21				
山下 瑞貴	0		-	2	山本 琴乃	2
馬屋原 光太郎	0	15 - 21	-	2	河辺 颯真	2
		14 - 21				
中西 玲					中山 うらら	

予選 第42試合		7ブロック				
茨城		3	-	2	静岡	
高久 美彦	2	21 - 16	-	1	海野 凌我	1
		12 - 21				
萩原 菜結	2	21 - 19	-	0	三好 蒼	0
		21 - 14				
阿部 歩人	1	21 - 16	-	2	早川 倫矢	2
		13 - 21				
久野 陽翔	1	14 - 21	-	2	影山 幸紀	2
宮下 滯奈	1	27 - 29	-	2	鈴木 彩也花	2
		21 - 17				
宮下 彩奈	1	21 - 23	-	2	内田 優衣	2
		22 - 24				
阿部 歩人	2	21 - 18	-	1	早川 倫矢	1
		21 - 14				
宮下 滯奈					内田 優衣	

予選 第46試合		11ブロック				
大阪		3	-	2	大分	
宇治 夢登	0	10 - 21	-	2	藤本 裕也	2
		16 - 21				
杉山 明日香	2	21 - 13	-	0	三嶋 菜桜	0
		21 - 12				
小山 志月	0	9 - 21	-	2	東本 忠也	2
		12 - 21				
喜多 一貴	0		-	2	長谷部 駿友	2
坂中 琴音	2	21 - 18	-	0	詫間 理菜	0
		21 - 13				
兒玉 亜依	2		-	0	尾藤 夕里菜	0
小山 志月	2	21 - 19	-	0	佐藤 吏矩	0
		22 - 20				
坂中 琴音					大津留 呼春	

予選 第43試合		8ブロック				
佐賀		2	-	3	宮城	
永淵 雄大	1	15 - 21	-	2	堀籠 大翔	2
		21 - 19				
秋好 美有	2	17 - 21	-	0	川崎 立葵	0
		21 - 19				
金子 琉聖	0	21 - 19	-	2	安保 瑠城	2
		19 - 21				
久米 秀英	0		-	2	大久保 智也	2
成富 稀咲	2	21 - 19	-	1	三輪 朋香	1
		24 - 26				
下村 理華	2	21 - 15	-	1	佐藤 友美	1
中山 翔太	1	21 - 23	-	2	大久保 智也	2
		21 - 16				
本多 美羽		18 - 21			佐藤 友美	

予選 第47試合		12ブロック				
富山		3	-	2	千葉	
西田 陽耶	2	21 - 12	-	0	二見 俊輔	0
		21 - 15				
石森 まゆ	0	15 - 21	-	2	栗原 琉夏	2
		12 - 21				
吉田 翔哉	2	21 - 14	-	0	高藤 春希	0
		21 - 18				
今井 柊介	2		-	0	林 隆之介	0
平田 偲	2	21 - 16	-	1	菅野 季々	1
		16 - 21				
松井 収那	2	21 - 12	-	1	斉郷 遥南	1
西田 陽耶	0	20 - 22	-	2	高藤 春希	2
		12 - 21				
松井 収那					栗原 琉夏	

予選 第44試合		9ブロック				
東京		1	-	4	福島	
山本 一輝	0	11 - 21	-	2	稲光 翔太郎	2
		14 - 21				
田中 寿奈	0	15 - 21	-	2	杉山 薫	2
		11 - 21				
江頭 桜空	0	10 - 21	-	2	末永 逸貴	2
		17 - 21				
本田 海理	0		-	2	杉浦 壮哉	2
山根 千遥	0	12 - 21	-	2	廣上 瑠依	2
		20 - 22				
重見 ゆきの	0		-	2	山浦 波瑠	2
江頭 桜空	2	21 - 17	-	0	山下 啓輔	0
		22 - 20				
山根 千遥					中静 朱里	

予選 第48試合		13ブロック				
栃木		2	-	3	新潟	
中村 恵大	0	15 - 21	-	2	武田 航太	2
		8 - 21				
櫻井 理湖	2	21 - 15	-	1	長谷川 未来	1
		17 - 21				
北川 史翔	2	21 - 15	-	1	目崎 駿太郎	1
		20 - 22				
工藤 瞳哉	2	21 - 18	-	1	後藤 空	1
		21 - 15				
横塚 珠七	1	16 - 21	-	2	野口 日向	2
		21 - 14				
柴田 歩	1	15 - 21	-	2	押見 綾奈	2
		15 - 21				
芳田 琉生	0	13 - 21	-	2	武田 航太	2
		17 - 21				
柴田 歩					長谷川 未来	

第17回全日本中学生バドミントン選手権大会

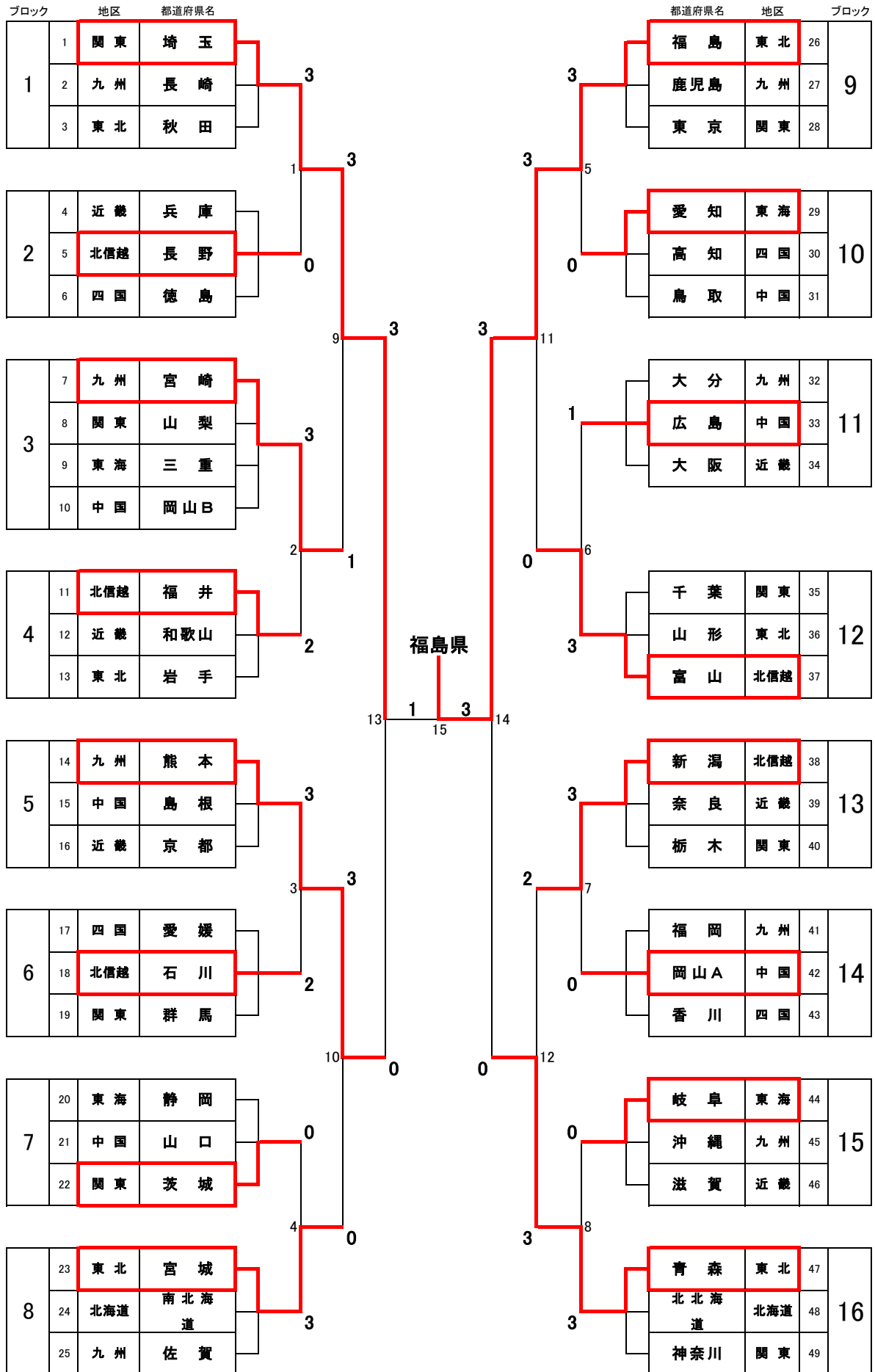
平成29年3月26日

予選 第49試合		14ブロック				
香川		1	-	4	福岡	
平野 莉久	0	13	-	21	2	花田 彬
		10	-	21		
			-			
上岡 美月	0	16	-	21	2	本田 彩香
		18	-	21		
			-			
前田 拓真	0	17	-	21	2	武田 優雅
		16	-	21		
			-			
岡田 啓太郎			-			池辺 貴誌
中川 絢巴	2	21	-	15	0	川島 菜々
		22	-	20		
			-			
岩井 美都			-			八色 舞
前田 拓真	0	16	-	21	2	中村 知也
		8	-	21		
			-			
久保 海理			-			川島 菜々

予選 第50試合		15ブロック				
滋賀		1	-	4	岐阜	
近藤 拓空	0	16	-	21	2	石神 文太
		18	-	21		
			-			
杉並 慶子	2	22	-	20	0	園田 もも
		21	-	16		
			-			
浅木 裕翔	0	17	-	21	2	直井 涉留
		15	-	21		
			-			
伊藤 佳月			-			中嶋 一晴
松本 葉月	1	16	-	21	2	大橋 茜音
		21	-	13		
		11	-	21		
福島 渚沙			-			澤 はる香
加藤 匠真	0	19	-	21	2	石山 稀陽
		19	-	21		
			-			
太田 小桜			-			志知 柚奈

予選 第51試合		16ブロック				
神奈川		1	-	4	青森	
小野 泰平	2	21	-	16	0	江口 慶
		21	-	13		
			-			
郡司 莉子	1	19	-	21	2	高橋 美優
		21	-	19		
		18	-	21		
阿部 壮登	0	18	-	21	2	八岩 慎之介
		5	-	21		
			-			
塙 友樹			-			後藤 拓人
田中 蛍	0	12	-	21	2	加藤 佑奈
		10	-	21		
			-			
國領 咲希			-			大澤 陽奈
小野 泰平	0	16	-	21	2	八岩 慎之介
		16	-	21		
			-			
郡司 莉子			-			高橋 美優

第17回 全日本中学生バドミントン選手権大会 組合せ



決勝 第1試合				
埼玉	3	-	0	長野
内野 陽太	2	21 - 8 21 - 9	0	小椋 悠起
佐々木 りん	2	21 - 13 21 - 13	0	荻沼 由果梨
柴田 拓実	2	21 - 9 21 - 7	0	唐木 大地
本田 光				内河 柊介
糸谷 あかり	0	20 - 22 0 - 1	1	矢崎 綾菜
本田 胡桃		打ち切り		岩松 桃香
山崎 諒羽				小椋 悠起
倉島 美咲				岩松 桃香

決勝 第5試合				
福島	3	-	0	愛知
山下 啓輔	2	21 - 14 21 - 13	0	太田 光哉
中静 朱里	2	21 - 13 21 - 17	0	中山 うらら
末永 逸貴	2	21 - 13 21 - 15	0	河辺 颯真
杉浦 壮哉				志賀 伊吹
廣上 瑠依				山本 鈴乃
山浦 波瑠				山本 琴乃
末永 逸貴				河辺 颯真
杉山 薫				中山 うらら

決勝 第2試合				
宮崎	3	-	2	福井
押川 晴斗	0	14 - 21 15 - 21	2	井上 翔太
串間 香美	2	21 - 12 21 - 12	0	竹内 真那
相良 拓摩	1	15 - 21 21 - 17	2	中村 舜
日高 堅斗		14 - 21		木田 悠斗
金丸 萌恵	2	21 - 14 17 - 21	1	三仙 柚葉
田口 彩未		21 - 12		塚谷 茜音
日高 堅斗	2	21 - 16 21 - 19	0	松川 智哉
奥山 楓月				三仙 柚葉

決勝 第6試合				
広島	1	-	3	富山
日浦 泰樹	0	8 - 21 10 - 21	2	西田 陽耶
奥本 真愛	2	21 - 15 21 - 17	0	石森 まゆ
河野 拓真	0	19 - 21 20 - 22	2	吉田 翔哉
赤川 泰樹				今井 柊介
岡 千尋	0	12 - 21 7 - 21	2	平田 惲
森川 柚音				松井 収那
河野 拓真				西田 陽耶
奥本 真愛				松井 収那

決勝 第3試合				
熊本	3	-	2	石川
吉村 太成	2	22 - 20 15 - 21 21 - 19	1	伊藤 亘哉
森山 紗帆	2	21 - 11 21 - 10	0	多崎 千帆
北崎 駿	0	16 - 21 17 - 21	2	藤谷 虎太郎
地方 陸人				石田 悠斗
廣田 乃杏	0	20 - 22 12 - 21	2	播摩 朋奈
古戔 蘭奈				岡田 恭佳
吉村 太成	2	13 - 21 21 - 13	1	伊藤 亘哉
森山 紗帆		22 - 20		多崎 千帆

決勝 第7試合				
新潟	3	-	0	岡山A
武田 航太	2	21 - 10 21 - 16	0	池田 亘輝
佐々木 真奈	2	21 - 9 21 - 13	0	中原 鈴
目崎 駿太郎	2	21 - 19 21 - 19	0	平田 晟也
後藤 空				青江 優志
野口 日向	1	21 - 17 9 - 8	0	亀岡 優衣
長谷川 未来		打ち切り		上中 咲希
武田 航太				青江 優志
長谷川 未来				宮地 小冬

決勝 第4試合				
茨城	0	-	3	宮城
高久 美彦	1	14 - 21 21 - 16 15 - 21	2	堀籠 大翔
萩原 菜結	0	16 - 21 20 - 22	2	三輪 朋香
阿部 歩人	0	5 - 21 15 - 21	2	安保 瑠城
久野 陽翔				大久保 智也
宮下 滯奈	1	21 - 14 4 - 6	0	佐藤 友美
青木 もえ		打ち切り		御後 あやか
阿部 歩人				安保 瑠城
宮下 滯奈				三輪 朋香

決勝 第8試合				
岐阜	0	-	3	青森
直井 涉留	1	21 - 17 12 - 21 20 - 22	2	佐藤 椎名
志知 柚奈	1	14 - 21 21 - 11 13 - 21	2	内田 美羽
中嶋 一晴	0	16 - 21 17 - 21	2	江口 慶
石神 文太				八岩 慎之介
大橋 茜音				高橋 美優
澤 はる香				大澤 陽奈
石山 稀陽				八岩 慎之介
志知 柚奈				加藤 佑奈

決勝 第9試合				
埼玉	3	-	1	宮崎
内野 陽太	2	21 - 9 21 - 8	0	淡野 公太
佐々木 りん	0	19 - 21 19 - 21	2	串間 香美
柴田 拓実	2	21 - 14 21 - 14	0	相良 拓摩
本田 光				日高 堅斗
糸谷 あかり	1	21 - 19 21 - 23	1	金丸 萌恵
本田 胡桃		15 - 20		田口 彩未
内野 陽太	2	打ち切り 21 - 17	0	日高 堅斗
佐々木 りん		21 - 20		奥山 楓月

決勝 第13試合				
埼玉	3	-	0	熊本
内野 陽太	2	21 - 11 21 - 14	0	吉村 太成
佐々木 りん	2	21 - 16 21 - 17	0	森山 紗帆
柴田 拓実	2	21 - 13 21 - 17	0	北崎 駿
本田 光				地方 陸人
糸谷 あかり				廣田 乃杏
本田 胡桃				古戔 蘭奈
内野 陽太				吉村 太成
佐々木 りん				森山 紗帆

決勝 第10試合				
熊本	3	-	0	宮城
吉村 太成	2	21 - 16 21 - 17	0	堀籠 大翔
森山 紗帆	2	22 - 20 21 - 14	0	御後 あやか
北崎 駿	2	21 - 16 21 - 11	0	安保 瑠城
地方 陸人				大久保 智也
廣田 乃杏		19 - 11 打ち切り		三輪 朋香
古戔 蘭奈				佐藤 友美
吉村 太成				安保 瑠城
森山 紗帆				佐藤 友美

決勝 第14試合				
福島	3	-	0	青森
山下 啓輔	2	21 - 10 21 - 11	0	江口 慶
中静 朱里	2	18 - 21 21 - 16 21 - 19	1	高橋 美優
末永 逸貴	2	21 - 16 21 - 16	0	八岩 慎之介
杉浦 壮哉				後藤 拓人
廣上 瑠依		16 - 15 打ち切り		加藤 佑奈
山浦 波瑠				大澤 陽奈
山下 啓輔				八岩 慎之介
中静 朱里				高橋 美優

決勝 第11試合				
福島	3	-	0	富山
稲光 翔太郎	2	18 - 21 21 - 15 21 - 19	1	西田 陽耶
杉山 薫	2	21 - 11 21 - 8	0	石森 まゆ
末永 逸貴	2	21 - 9 21 - 8	0	吉田 翔哉
杉浦 壮哉				今井 佟介
廣上 瑠依	1	21 - 12 打ち切り	0	平田 偲
山浦 波瑠				松井 収那
末永 逸貴				西田 陽耶
杉山 薫				松井 収那

決勝 第15試合				
埼玉	1	-	3	福島
内野 陽太	2	21 - 9 20 - 22 21 - 8	1	山下 啓輔
佐々木 りん	0	17 - 21 17 - 21	2	中静 朱里
柴田 拓実	0	14 - 21 18 - 21	2	末永 逸貴
本田 光				杉浦 壮哉
糸谷 あかり	0	16 - 21 12 - 21	2	廣上 瑠依
本田 胡桃				山浦 波瑠
内野 陽太	0	12 - 21 4 - 5	1	山下 啓輔
佐々木 りん		打ち切り		中静 朱里

決勝 第12試合				
新潟	2	-	3	青森
武田 航太	2	21 - 17 21 - 17	0	後藤 拓人
目崎 舞桜	0	17 - 21 10 - 21	2	内田 美羽
目崎 駿太郎	2	21 - 16 21 - 14	0	江口 慶
後藤 空				八岩 慎之介
佐々木 真奈	0	17 - 21 10 - 21	2	高橋 美優
長谷川 未来				加藤 佑奈
武田 航太	0	17 - 21 17 - 21	2	八岩 慎之介
長谷川 未来				高橋 美優