

第34回全日本シニアバドミントン選手権大会

2017. 11. 18-20 石川県

| 種 目 | 優 勝 | 準 優 勝 | 三 位 | |
|-------|--|--|---|--|
| 30男子単 | いのうえ ともや 井上 知也 (東京) | もうり まさかず 毛利 正和 (新潟) | なかぐち たつろう 中口 竜郎 (愛知) | ふじの ひろふみ 藤野 紘史 (東京) |
| 30男子複 | かわしま たろう 川嶋 太郎 あおき たつや 青木 達也 (千葉) | ほんま ゆうき 本間 裕樹 もうり まさかず 毛利 正和 (新潟) | あおやま たかまさ 青山 天将 おおおか けいすけ 大岡 兄昌 (東京・福井) | はなもと だいち 花本 大地 いずいし てつや 出石 哲也 (鳥取) |
| 30女子単 | ませ さやか 間瀬 さやか (愛知) | かみかわら えり 上川原 恵利 (愛知) | まつむら まなみ 松村 愛美 (埼玉) | だいじょう あずさ 大條 亜津紗 (愛媛) |
| 30女子複 | かねこ ゆかり 金子 ゆかり いのうえ あんり 井上 杏莉 (東京) | ましこ ともみ 益子 友美 よしかわ みほ 吉川 美穂 (茨城・福岡) | いとう ともこ 伊藤 朋子 ふくい みほ 福井 美帆 (栃木) | たじま あさみ 田島 朝美 かとう かおり 加藤 香織 (東京) |
| 30混合複 | おおいし ひとし 大石 斉 ちがみ かなこ 地神 加奈子 (兵庫・鳥取) | にしだ ひろき 西田 優貴 いしかわ まゆみ 石川 真由美 (埼玉) | こばやし てつたろう 小林 徹太郎 かねこ ゆかり 金子 ゆかり (北海道・東京) | おぎき よしひろ 尾崎 弘一 たじま あさみ 田島 朝美 (静岡・東京) |
| 35男子単 | のむら かずひろ 野村 和弘 (千葉) | おおはし しげる 大橋 茂 (栃木) | はら たかお 原 賢男 (神奈川) | えいよ まさお 栄代 正男 (石川) |
| 35男子複 | ふじもと ほせまり 藤本 ホセマリ ふくい つよし 福井 剛士 (東京) | まつもと まさゆき 松本 雅之 えいよ まさお 栄代 正男 (石川) | あかがわ まこと 赤川 誠 はら たかお 原 賢男 (千葉・神奈川) | ほんざわ ゆたか 本沢 豊 しらがき けんいち 白垣 賢一 (神奈川) |
| 35女子単 | おおいし ひとみ 大石 瞳 (福岡) | やまさき えつこ 山崎 悦子 (大阪) | ながせ あやか 長瀬 史香 (北海道) | ばんどう まゆみ 坂東 真由美 (山形) |
| 35女子複 | ひるかわ ゆうこ 比留川 夕子 いしばし りつこ 石橋 律子 (東京) | すずき ゆきこ 鈴木 由希子 おくむら あきよ 奥村 亜紀代 (石川) | ふくい なみ 福井 奈美 しまだ あさこ 島田 麻子 (熊本・大分) | さかた たまみ 坂田 珠美 よしかわ みきこ 吉川 美希子 (石川) |
| 35混合複 | おかだ じゅん 岡田 淳 おかだ ゆき 岡田 由妃 (大阪) | ふくい つよし 福井 剛士 くさなぎ みゆき 草薙 美幸 (東京・大阪) | みね ひろし 峰 浩志 まつもと りえ 松本 里衣 (福岡) | どうもと かつき 堂本 克樹 しまだ あさこ 島田 麻子 (福岡・大分) |

第34回全日本シニアバドミントン選手権大会

2017. 11. 18-20 石川県

| 種 目 | 優 勝 | 準 優 勝 | 三 | 位 |
|-------|--|---|---|---|
| 40男子単 | ふじもと ほせまり 藤本 ホセマリ (東京) | みなくち てつし 源口 哲史 (愛知) | うらかわ さとる 浦川 悟 (長崎) | よしかわ まさふみ 吉川 応史 (山口) |
| 40男子複 | やました だいすけ 山下 大介 ふるかわ かつや 古川 勝也 (佐賀・長崎) | くるま よしゆき 車 祥幸 よしかわ まさふみ 吉川 応史 (富山・山口) | まつい みつる 松井 充 とやま しのぶ 外山 忍 (大阪) | さとう ゆきお 佐藤 由喜夫 さとう たかあき 佐藤 隆昭 (東京) |
| 40女子単 | まつだ なおこ 松田 奈緒子 (石川) | まえだ あきこ 前田 亜紀子 (茨城) | はしもと ひろみ 橋本 裕美 (静岡) | わたなべ ふゆこ 渡邊 冬子 (福井) |
| 40女子複 | こがねい みわ 小金井 美和 たかはし ももえ 高橋 百恵 (神奈川) | いしおか かよこ 石岡 佳世子 なかじま まなみ 中嶋 愛美 (群馬) | たしろ さとみ 田代 聡美 かいふく あやこ 海福 亜矢子 (神奈川) | ものい あゆみ 物井 あゆみ なかつ たかえ 中津 位江 (神奈川) |
| 40混合複 | いそがい けんたろう 磯貝 謙太郎 かとう ちさと 加藤 千里 (愛知) | たなべ あきら 田辺 哲 なかつ たかえ 中津 位江 (神奈川) | とみたたけひこ 富田 岳彦 とみた ゆかり 富田 ゆかり (東京) | ふるかわ かつや 古川 勝也 いしばし りつこ 石橋 律子 (長崎・東京) |
| 45男子単 | つちや けんぼう 土屋 憲法 (東京) | あおき しんや 青木 真也 (千葉) | なかじま のぶより 中島 信頼 (愛知) | こんどう こういち 近藤 幸一 (宮城) |
| 45男子複 | はまじ けい 濱路 圭 わくい しんいち 和久井 伸一 (神奈川) | ふじもり たかし 藤森 隆 えのもと けんいち 榎本 堅一 (東京) | さかざき しんいち 坂崎 眞一 いまい かずお 今井 一雄 (富山) | おかだ こうさく 岡田 耕作 なかじま のぶより 中島 信頼 (愛知) |
| 45女子単 | よこて ちえみ 横手 智江美 (岩手) | おおかわち きょうこ 大川内 京子 (神奈川) | あさくら みか 朝倉 美香 (群馬) | しまおか ともこ 島岡 智子 (神奈川) |
| 45女子複 | はにゅう みえ 羽生 美恵 うえだ あきこ 上田 彰子 (茨城・東京) | たかさき ともこ 高崎 朋子 おおしま みほ 大島 実穂 (東京) | かわしま みちる 川島 満 みやべ きよみ 宮部 清美 (北海道) | おのうえ まき 尾上 真紀 こんどう はるみ 近藤 晴美 (滋賀) |
| 45混合複 | たけだ ひろかず 武田 博和 みやべ きよみ 宮部 清美 (北海道) | しょうだ しょうじ 正田 章二 うえだ あきこ 上田 彰子 (東京) | みかみ かずなり 三上 一成 かげやま いみ 影山 伊美 (埼玉) | みねぎし やすし 峯岸 康史 ちば まさえ 千葉 昌恵 (東京) |

第34回全日本シニアバドミントン選手権大会

2017. 11. 18-20 石川県

| 種 目 | 優 勝 | 準 優 勝 | 三 位 | |
|-------|---|--|--|--|
| 50男子単 | ひがしたろう 東 太朗 (三重) | なかむら まさみ 中村 正巳 (福岡) | たけうち のりよし 竹内 徳喜 (長野) | たなか あきひろ 田中 章裕 (愛知) |
| 50男子複 | あらい みつとし 新井 光寿 はしば たかひろ 橋場 孝啓 (北海道) | まつばら のぶゆき 松原 伸幸 おかもと てつや 岡本 哲哉 (愛知) | かわきた としや 川北 敏也 えんどう ゆうじ 遠藤 裕司 (兵庫) | みいち まさひろ 見市 昌弘 まさおか たけし 正岡 毅 (大阪) |
| 50女子単 | くしやま くみこ 楡山 久美子 (北海道) | あくね やすこ 阿久根 恭子 (福岡) | ひらやま くにこ 平山 久仁子 (東京) | きたはら つるみ 北原 鶴美 (富山) |
| 50女子複 | くしやま くみこ 楡山 久美子 さとう りつこ 佐藤 律子 (北海道・青森) | たにふじ ちか 谷藤 千香 たけだ ゆみこ 竹田 由美子 (千葉・大阪) | うえだ はるよ 上田 晴世 ちば まさえ 千葉 昌恵 (東京) | あくね やすこ 阿久根 恭子 こばやし えみ 小林 絵美 (福岡) |
| 50混合複 | しらき こうたろう 白木 耕太郎 くどう なおみ 工藤 なおみ (東京) | わたなべ としあき 渡辺 敏昭 ながせ かのこ 長瀬 加能子 (埼玉) | にしお しゅうじ 西尾 修治 たけだ かおり 武田 かおり (香川) | みやもと みちお 宮本 道雄 みやもと みえ 宮本 美絵 (東京) |
| 55男子単 | たかはし こういち 高橋 光一 (石川) | えとう せいじ 江藤 正治 (熊本) | いのうえ しげる 井上 茂 (茨城) | こいけ ひろゆき 小池 博幸 (東京) |
| 55男子複 | すえさか すすむ 末坂 進 じんだい かずひさ 神代 和久 (富山) | かきぬま りゅうま 柿沼 隆馬 いがらし かつあき 五十嵐 克明 (神奈川) | たなか かずひろ 田中 一寛 きだ まさし 貴田 昌史 (大阪・奈良) | えとう せいじ 江藤 正治 みつぎ けいすけ 三次 圭介 (熊本) |
| 55女子単 | きくち ようこ 菊池 葉子 (東京) | のむら かずよ 野村 和代 (神奈川) | ふじわら けいこ 藤原 恵子 (滋賀) | おおひら みさお 大平 操 (東京) |
| 55女子複 | いのした ゆきこ 井下 由紀子 まつばら はるみ 松原 春美 (広島) | いまづ ひろみ 今津 裕美 うえだ かよこ 上田 佳代子 (埼玉・東京) | くぼ ちかこ 久保 知佳子 やまにし ちかこ 山西 智佳子 (千葉・愛知) | たかはし すみこ 高橋 寿美子 さとう みよこ 佐藤 美代子 (宮城・山形) |
| 55混合複 | じんだい かずひさ 神代 和久 やまにし ちかこ 山西 智佳子 (富山・愛知) | ふじもと ひでき 藤本 英樹 いたたに えつよ 板谷 悦代 (奈良) | みやもと ふじお 宮本 英士夫 やまもと くにこ 山本 邦子 (大阪・奈良) | どうやま たけし 堂山 武 どうやま きみこ 堂山 貴美子 (福岡) |

第34回全日本シニアバドミントン選手権大会

2017. 11. 18-20 石川県

| 種 目 | 優 勝 | 準 優 勝 | 三 位 | |
|-------|--|--|--|---|
| 60男子単 | すが としあき 管 敏明 (長 崎) | せりざわ ひでひこ 芹澤 英彦 (静 岡) | さの あきひこ 佐野 明彦 (静 岡) | のまき よしゆき 野牧 喜幸 (大 阪) |
| 60男子複 | ゆげ よしお 弓削 義雄 なかむら かずひろ 中村 一弘 (大 阪・和歌山) | さの あきひこ 佐野 明彦 せりざわ ひでひこ 芹澤 英彦 (静 岡) | きたの かずとし 北野 和敏 たかだ みつる 高田 満 (岩 手) | こばやし しずお 小林 静男 おちあい ひさお 落合 久夫 (東 京) |
| 60女子単 | にった とよこ 新田 豊子 (香 川) | たけばやし さよこ 竹林 佐代子 (香 川) | とだ ようこ 戸田 洋子 (岐 阜) | つだ すみこ 津田 純子 (神奈川) |
| 60女子複 | おおた きよこ 太田清子 もりた すがこ 森田 須賀子 (静 岡・大 阪) | いまいずみ しずこ 今泉 静子 たけばやし さよこ 竹林 佐代子 (富 山・香 川) | にった とよこ 新田 豊子 きむら たえこ 木村 妙子 (香 川・熊 本) | いちだ れいこ 市田 礼子 かけはし えいこ 梯 栄子 (東 京) |
| 60混合複 | たかの かずお 高野 一男 いまづ ひろみ 今津 裕美 (福 井・埼 玉) | たかおか かつら 高岡 桂 おおた きよこ 太田 清子 (福 井・静 岡) | おちあい ひさお 落合 久夫 よねざわ ちえみ 米沢 千江美 (東 京・千 葉) | なかむら かずひろ 中村 一弘 やまだ やすこ 山田 泰子 (和歌山) |
| 65男子単 | あおやま のぶゆき 青山 伸幸 (愛 知) | やまもと せいじ 山本 清二 (京 都) | かまた さとし 鎌田 哲 (宮 城) | としじま ひろひさ 歳嶋 廣久 (熊 本) |
| 65男子複 | あさみ はつお 浅見 初男 あおやま のぶゆき 青山 伸幸 (東 京・愛 知) | げんつう なおき 源通 直樹 さかもと みつお 坂本 光雄 (富 山) | かまた さとし 鎌田 哲 きたやま しんじ 北山 信次 (宮 城) | えんどう まさゆき 遠藤 雅行 きくち ただし 菊地 正 (北海道・宮 城) |
| 65女子単 | すみかわ としこ 澄川 稔子 (兵 庫) | おけもと ゆりこ 桶本 百合子 (福 岡) | みい ふさこ 三井 房子 (山 口) | ほしの ようこ 星野 洋子 (山 口) |
| 65女子複 | みやざき みえこ 宮崎 美江子 にしむら たかこ 西村 孝子 (東 京・三 重) | すみかわ としこ 澄川 稔子 ふくもと ふさこ 福本 房子 (兵 庫・奈 良) | やしろ のぶこ 矢代 信子 たくら ていこ 田倉 テイ子 (東 京) | ますだ りょうこ 増田 亮子 たけだ かすみ 竹田 かすみ (埼 玉・山 梨) |
| 65混合複 | やまもと ひでお 山本 秀夫 おけたに ちずこ 桶谷 千鶴子 (石 川) | たかはし えいいち 高橋 栄一 たけだ かすみ 竹田 かすみ (埼 玉・山 梨) | くまき こうぞう 熊木 幸三 ひらお くみこ 平尾 久美子 (富 山) | なかむら のぼる 中村 昇 しまもと きょうこ 島本 恭子 (兵 庫) |

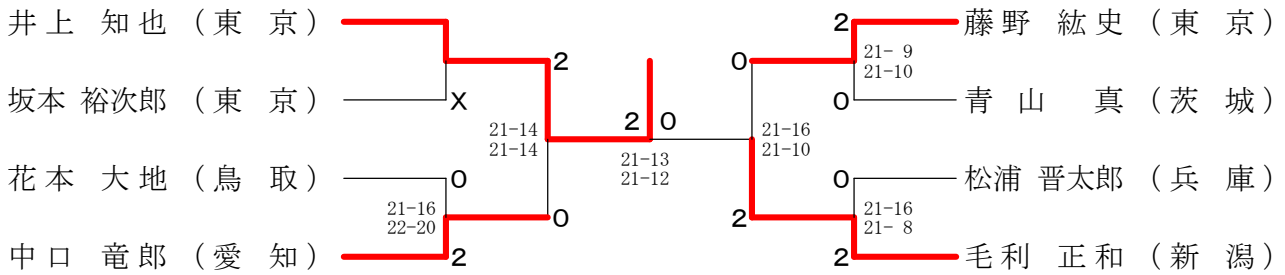
第34回全日本シニアバドミントン選手権大会

2017. 11. 18-20 石川県

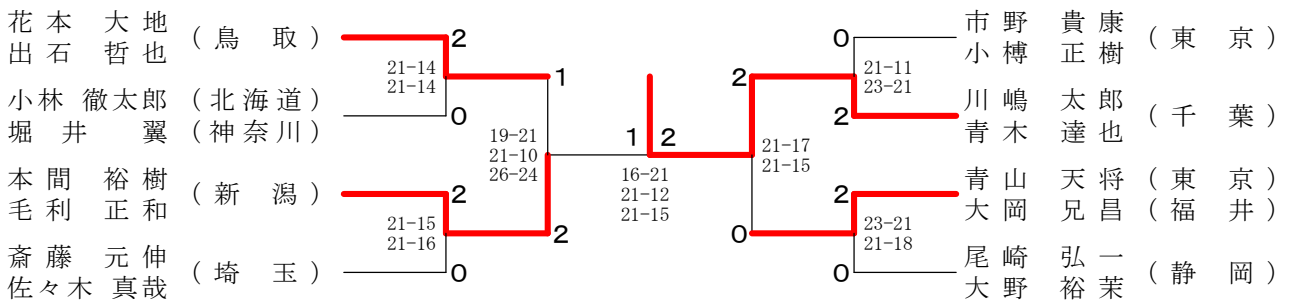
| 種 目 | 優 勝 | 準 優 勝 | 三 位 | |
|-------|--|---|--|--|
| 70男子単 | おかもと てつお 岡本 哲男 (大 阪) | はやかわ ひろし 早川 博 (茨 城) | まつい あきお 松井 秋男 (東 京) | やまじ えいざぶろう 山路 栄三郎 (兵 庫) |
| 70男子複 | ごとう まこと 後藤 誠 ふるはし まさき 古橋 政紀 (宮 城) | こんどう ゆうじ 近藤 勇司 きむら とゆじ 木村 都優司 (神奈川) | あまかす かんじ 甘粕 完治 いけだ のぶあき 池田 信章 (神奈川) | やまもと ひろひこ 山本 洋彦 ひろた あきら 廣田 彰 (神奈川・宮 崎) |
| 70女子単 | ふじわら みわ 藤原 三和 (神奈川) | いしい のぶこ 石井 伸子 (山 口) | たかや ともこ 高谷 智子 (北 海 道) | ほんだ やすえ 本多 泰江 (兵 庫) |
| 70女子複 | どあん きよこ 土庵 清子 いしい のぶこ 石井 伸子 (奈 良・山 口) | みやもと ようこ 宮本 容子 よねぐち じゅんこ 米口 順子 (東 京) | とうじょう ていこ 藤條 禎子 くわやま えいこ 桑山 栄子 (東 京) | いしかわ すみこ 石川 澄子 しのはら まさこ 篠原 まさ子 (栃 木・東 京) |
| 70混合複 | わたなべ なおと 渡辺 直人 よねぐち じゅんこ 米口 順子 (神奈川・東 京) | てらさき よしお 寺崎 由雄 かたいと やすこ 片糸 康子 (福 井・石 川) | いけだ のぶあき 池田 信章 さとう まつの 佐藤 マツノ (神奈川) | あまかす かんじ 甘粕 完治 おおば ひろこ 大庭 弘子 (神奈川) |
| 75男子単 | こやま かねひろ 小山 包博 (神奈川) | たなか こうじ 田中 康二 (千 葉) | うちだ ひろやす 打田 博保 (兵 庫) | ひろせ いさお 廣瀬 勇夫 (福 岡) |
| 75男子複 | おがわ まさゆき 小川 昌之 こやま かねひろ 小山 包博 (神奈川) | たに たけし 谷 武司 ほり こうのすけ 堀 孝之助 (神奈川) | さとう ぜんじろう 佐藤 善二郎 さか もとひこ 坂 元彦 (神奈川) | ひろせ いさお 廣瀬 勇夫 まさき としあき 眞崎 寿昭 (福 岡) |
| 75女子単 | にしだ よしえ 西田 ヨシ江 (神奈川) | みやもと かなこ 宮本 甲南子 (東 京) | こやま あやこ 小山 綾子 (神奈川) | どうけ さち 道家 幸 (愛 知) |
| 75女子複 | どうけ さち 道家 幸 おざき きよこ 尾崎 喜代子 (愛 知・岐 阜) | すずき やえこ 鈴木 八重子 まつき みえこ 松木 三枝子 (東 京) | おおひら ひさ 大平 ヒサ えんだ まちこ 遠田 マチ子 (東 京) | さとう まさこ 佐藤 督子 みうら かずこ 三浦 和子 (宮 城・愛 知) |
| 75混合複 | はすみ こうじ 羽隅 弘治 こんどう あきこ 近藤 明子 (神奈川) | しばざき ゆうじ 芝崎 侑司 たなか しずこ 田中 静子 (沖 縄・埼 玉) | ごとう まさかず 後藤 正和 まつかわ きみよ 松川 君代 (神奈川) | まつばら ひろあき 松原 浩章 いちき ふさえ 一木 房枝 (福 岡) |

ベスト8対戦

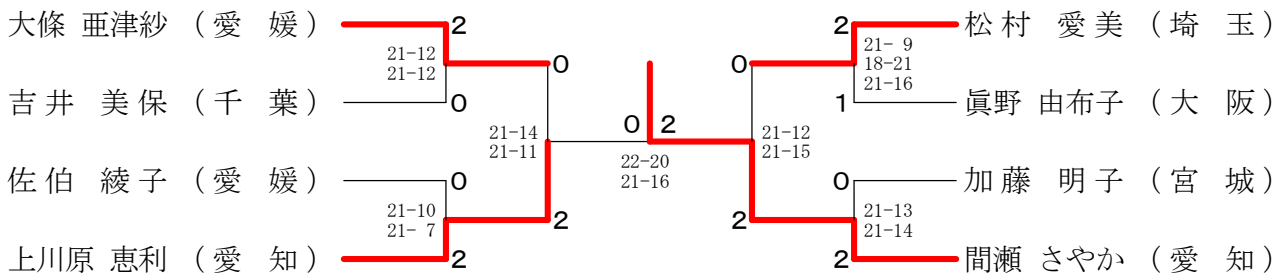
30歳以上男子シングルス



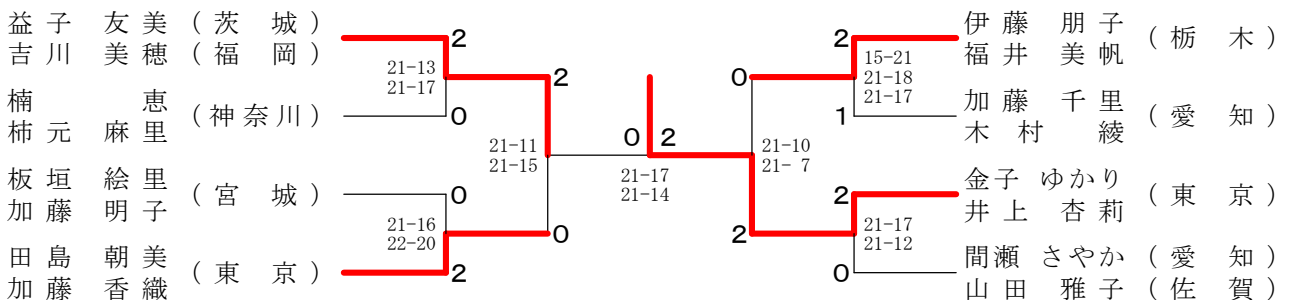
30歳以上男子ダブルス



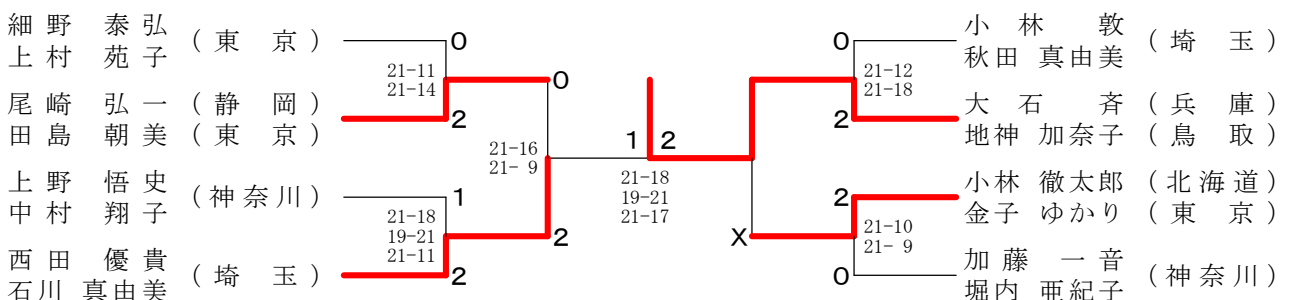
30歳以上女子シングルス



30歳以上女子ダブルス



30歳以上混合ダブルス



ベスト8対戦

35歳以上男子シングルス

| | | | | | | | | | |
|------------|---|-------------------------|---|---|---|---|-------------|---|-------------------------|
| 石原 信之 (東京) | 1 | 21-18 17-21 21-16 | 0 | 0 | 0 | 2 | 原 賢 男 (神奈川) | 2 | 21- 8 21-19 |
| 栄代 正男 (石川) | 2 | | 0 | 0 | 2 | 0 | 真木 宏之 (岡山) | 0 | |
| 大橋 茂 (栃木) | 2 | 21-14 21-19 | 2 | 0 | 2 | 1 | 佐藤 恭平 (宮城) | 1 | 21-13 21-12 |
| 米 能 孝 (富山) | 0 | 21-10 21-12 | 2 | 2 | 2 | 2 | 野村 和弘 (千葉) | 2 | 21-16 18-21 21-10 |

35歳以上男子ダブルス

| | | | | | | | | | |
|-------------|---|----------------|---|---|---|---|--------------|---|-------------------------|
| 本 沢 豊 (神奈川) | 2 | 21-12 21-16 | 0 | 2 | 2 | 2 | 藤本 ホセマリ (東京) | 2 | 14-21 21- 9 21-15 |
| 白垣 賢一 (神奈川) | 0 | | 0 | 0 | 2 | 1 | 福井 剛士 (東京) | 1 | |
| 干場 正明 (石川) | 0 | 21-12 21-12 | 2 | 0 | 2 | 1 | 野村 和弘 (千葉) | 1 | |
| 長谷川 純 (石川) | 0 | | 2 | 2 | 2 | 0 | 平子 将太 (東京) | 0 | |
| 川崎 和宗 (埼玉) | 0 | 21-15 21-18 | 2 | 0 | 2 | 1 | 前原 亮裕 (香川) | 1 | 19-21 21-10 21-13 |
| 島田 寛之 (埼玉) | 2 | | 2 | 2 | 2 | 2 | 小林 裕次郎 (香川) | 2 | |
| 松本 雅之 (石川) | 2 | | 2 | 2 | 2 | 2 | 赤川 誠 (千葉) | 2 | |
| 栄代 正男 (石川) | 2 | | 2 | 2 | 2 | 2 | 原 賢 男 (神奈川) | 2 | |

35歳以上女子シングルス

| | | | | | | | | | |
|-------------|---|-------------------------|---|---|---|---|-------------|---|-------------------------|
| 大石 瞳 (福岡) | 2 | 21-14 21-18 | 2 | 2 | 2 | 2 | 山崎 悦子 (大阪) | 2 | 21-17 21-15 |
| 小野 亜希子 (東京) | 0 | | 2 | 2 | 2 | 0 | 藤瀬 めぐ美 (群馬) | 0 | |
| 長瀬 史香 (北海道) | 2 | 21- 9 21-13 | 2 | 0 | 2 | 1 | 野口 恵美 (東京) | 1 | 12-21 21-15 21-13 |
| 伊藤 美穂 (神奈川) | 1 | 15-21 21-16 21-18 | 0 | 2 | 2 | 2 | 坂東 真由美 (山形) | 2 | |

35歳以上女子ダブルス

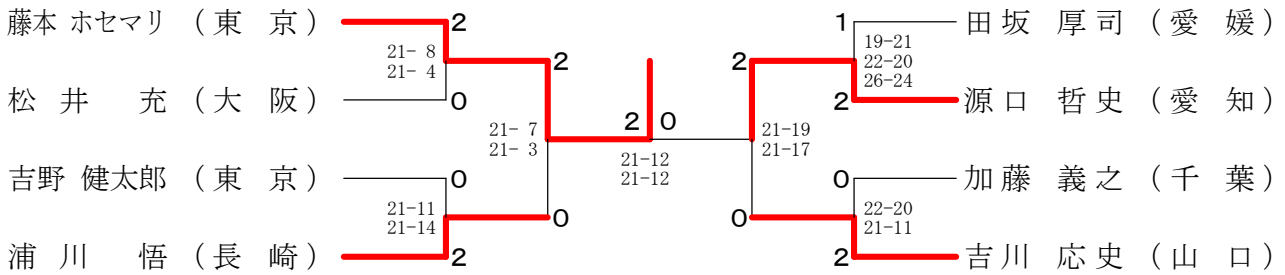
| | | | | | | | | | |
|-------------|---|----------------|---|---|---|---|-------------|---|----------------|
| 大石 瞳 (福岡) | 0 | 21-16 21-17 | 2 | 1 | 2 | 2 | 福井 奈美 (熊本) | 2 | 21- 9 24-22 |
| 松本 里衣 (福岡) | 2 | | 2 | 1 | 2 | 0 | 島田 麻子 (大分) | 0 | |
| 鈴木 由希子 (石川) | 2 | 21-11 21-17 | 2 | 1 | 2 | 0 | 栄代 哲子 (石川) | 0 | |
| 奥村 亜紀代 (石川) | 0 | | 2 | 2 | 2 | 0 | 岡本 奈々子 (石川) | 0 | |
| 鈴木 淳子 (富山) | 0 | 21-13 21-19 | 0 | 2 | 2 | 0 | 岡本 麻貴子 (東京) | 0 | |
| 宮嶋 花恵 (富山) | 2 | | 0 | 2 | 2 | 2 | 西城 真理子 (東京) | 2 | 21-15 21-17 |
| 坂田 珠美 (石川) | 2 | | 0 | 2 | 2 | 2 | 比留川 夕子 (東京) | 2 | |
| 吉川 美希子 (石川) | 2 | | 0 | 2 | 2 | 2 | 石橋 律子 (東京) | 2 | |

35歳以上混合ダブルス

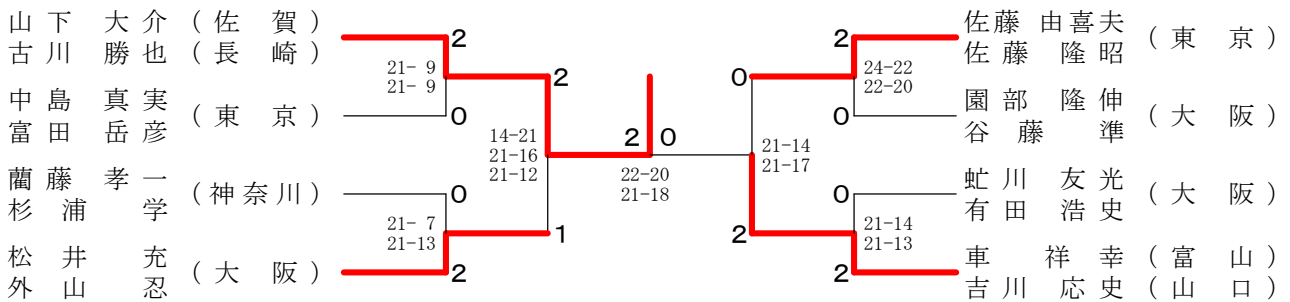
| | | | | | | | | | |
|------------|---|----------------|---|---|---|---|-------------|---|-------------------------|
| 藤崎 草多 (千葉) | 0 | 21-11 21- 9 | 2 | 0 | 0 | X | 松本 徹 (東京) | X | |
| 関根 尚子 (千葉) | 2 | | 2 | 0 | 0 | 0 | 松本 映里 (東京) | 0 | |
| 岡田 淳 (大阪) | 2 | 21-15 21-15 | 2 | 2 | 0 | 1 | 堂本 克樹 (福岡) | 1 | |
| 岡田 由妃 (大阪) | 2 | | 2 | 2 | 0 | 1 | 島田 麻子 (大分) | 1 | |
| 峰 浩志 (福岡) | 2 | 21-15 21-19 | 0 | 2 | 2 | 1 | 松尾 邦正 (東京) | 1 | 11-21 21-16 21-12 |
| 松本 里衣 (福岡) | 0 | | 0 | 2 | 2 | 2 | 岡本 麻貴子 (東京) | 2 | |
| 松本 雅之 (石川) | 0 | | 0 | 2 | 2 | 2 | 福井 剛士 (東京) | 2 | |
| 福井 奈美 (熊本) | 0 | | 0 | 2 | 2 | 2 | 草薙 美幸 (大阪) | 2 | |

ベスト8対戦

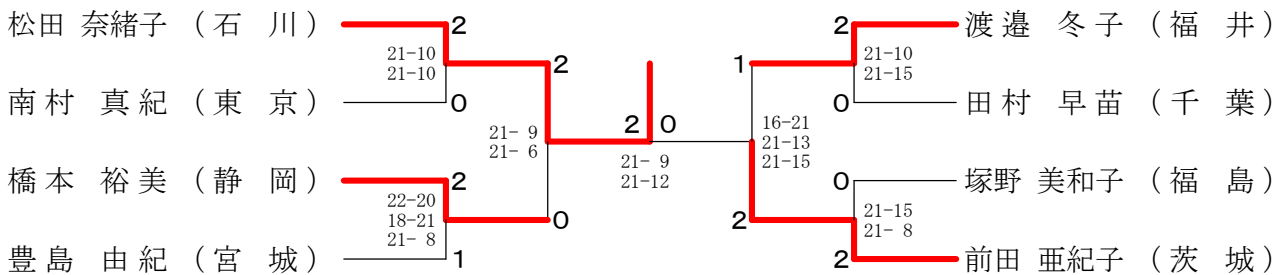
40歳以上男子シングルス



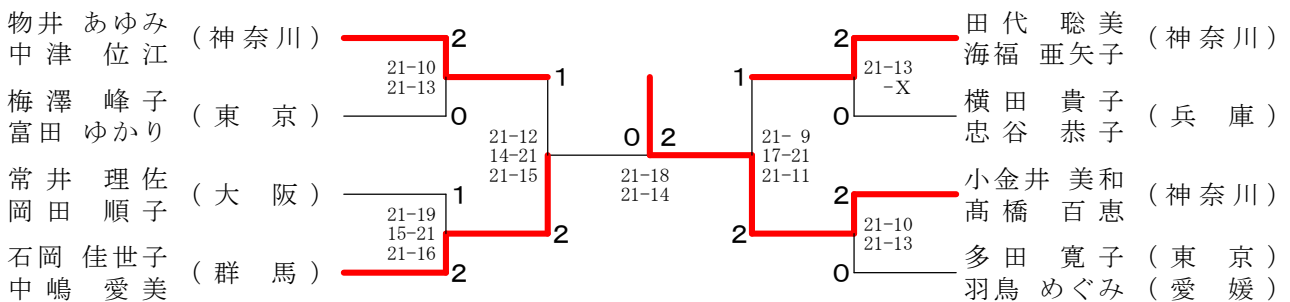
40歳以上男子ダブルス



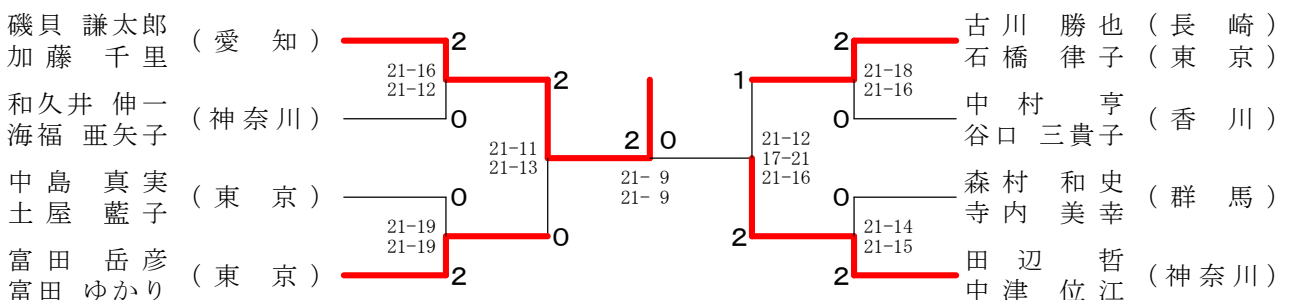
40歳以上女子シングルス



40歳以上女子ダブルス

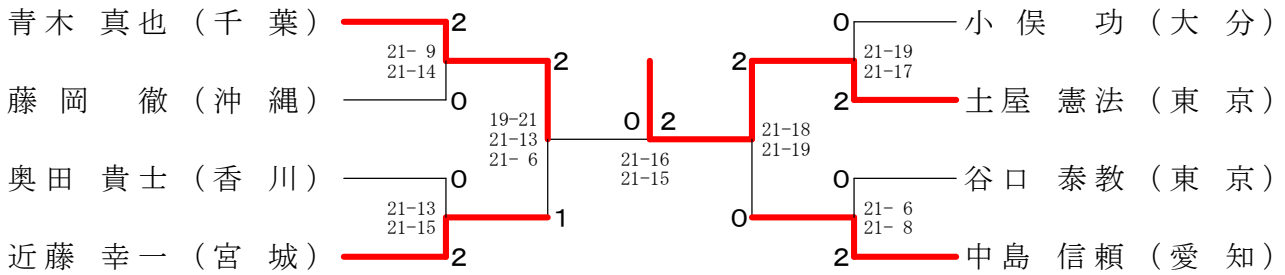


40歳以上混合ダブルス

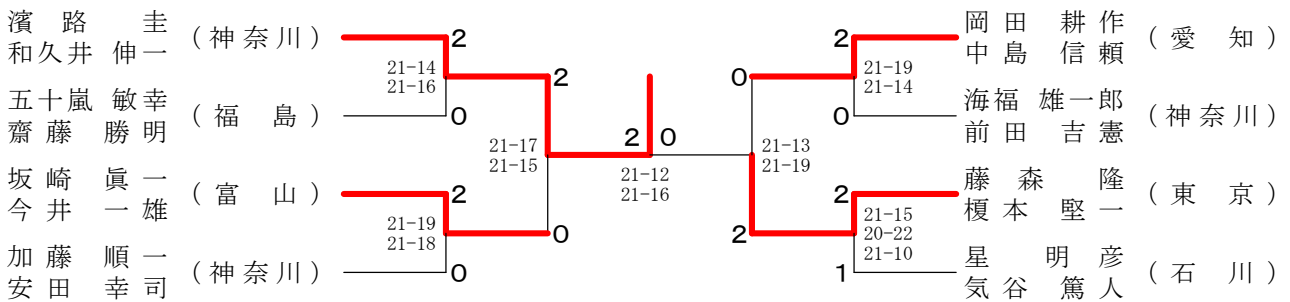


ベスト8対戦

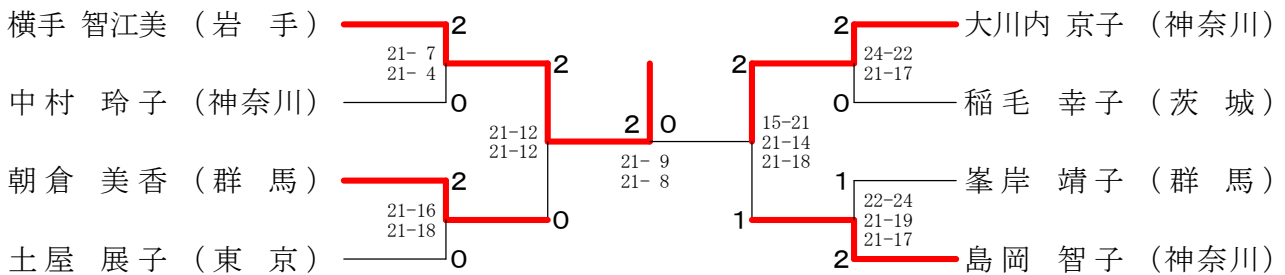
45歳以上男子シングルス



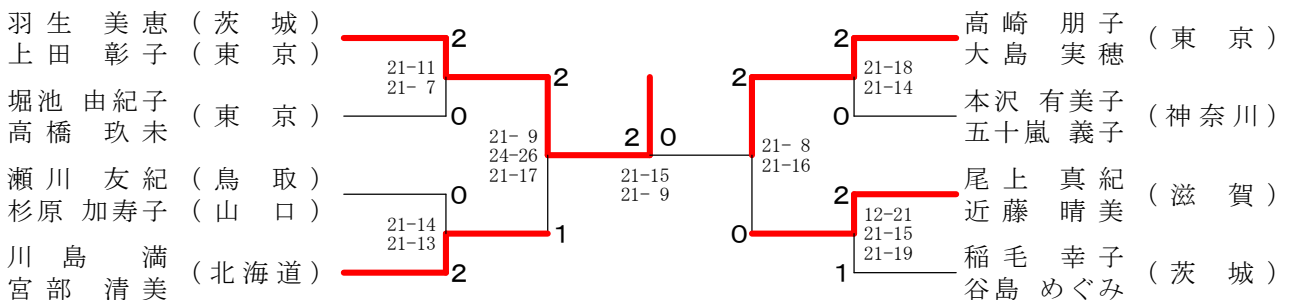
45歳以上男子ダブルス



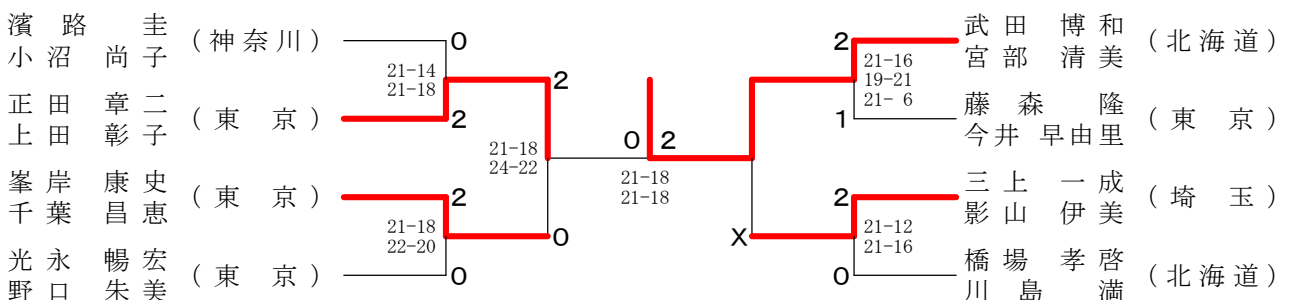
45歳以上女子シングルス



45歳以上女子ダブルス



45歳以上混合ダブルス



ベスト8対戦

50歳以上男子シングルス

| | | | | | | |
|-------------|---|---|---|---|---|-------------|
| 東 太 朗 (三 重) | 2 | 0 | 2 | 0 | 2 | 田中 章裕 (愛 知) |
| 早水 栄治 (大 阪) | 0 | 2 | 0 | 2 | 1 | 永 多 実 (愛 知) |
| 竹内 徳喜 (長 野) | 2 | 1 | 2 | 0 | 0 | 種 田 稔 (富 山) |
| 秋山 啓太 (愛 媛) | 0 | 1 | 0 | 2 | 2 | 中村 正巳 (福 岡) |

Score details:
 東 太 朗 vs 田中 章裕: 21-14, 21-11 (2-0)
 早水 栄治 vs 永 多 実: 21-16, 20-22, 21-19 (2-1)
 竹内 徳喜 vs 種 田 稔: 21-16, 21-16 (2-0)
 秋山 啓太 vs 中村 正巳: 21-13, 21-9 (2-0)
 田中 章裕 vs 永 多 実: 19-21, 21-15, 21-16 (2-1)
 永 多 実 vs 種 田 稔: 21-18, 21-15 (2-0)
 種 田 稔 vs 中村 正巳: 21-14, 21-11 (2-0)

50歳以上男子ダブルス

| | | | | | | |
|---------------|---|---|---|---|---|---------------|
| 新井 光寿 (北 海 道) | 2 | 0 | 2 | 0 | 2 | 松原 伸幸 (愛 知) |
| 橋 孝啓 (北 海 道) | 0 | 2 | 0 | 2 | 1 | 岡本 哲哉 (愛 知) |
| 宮本 道雄 (東 京) | 0 | X | 2 | 0 | 1 | 西 一 訓 (埼 玉) |
| 宗 形 一 志 (東 京) | 0 | X | 0 | 2 | 0 | 渡 辺 敏 昭 (埼 玉) |
| 谷川 俊幸 (福 岡) | 0 | X | 0 | 0 | 0 | 村井 清憲 (東 京) |
| 久保 亮一 (福 岡) | 0 | X | 0 | 0 | 2 | 安田 明弘 (東 京) |
| 川北 敏也 (兵 庫) | 2 | X | 0 | 2 | 2 | 見市 昌弘 (大 阪) |
| 遠藤 裕司 (兵 庫) | 2 | X | 0 | 2 | 2 | 正岡 毅 (大 阪) |

Score details:
 新井 光寿 vs 松原 伸幸: 21-18, 21-18 (2-0)
 橋 孝啓 vs 岡本 哲哉: 28-30, 21-16, 21-18 (2-1)
 宮本 道雄 vs 西 一 訓: 21-13, 21-14 (2-0)
 宗 形 一 志 vs 渡 辺 敏 昭: 21-16, 21-16 (2-0)
 谷川 俊幸 vs 村井 清憲: 21-15, 25-23 (2-0)
 久保 亮一 vs 安田 明弘: 21-15, 21-14 (2-0)
 川北 敏也 vs 見市 昌弘: 21-16, 21-16 (2-0)
 遠藤 裕司 vs 正岡 毅: 21-15, 21-14 (2-0)

50歳以上女子シングルス

| | | | | | | |
|----------------|---|---|---|---|---|----------------|
| 榎山 久美子 (北 海 道) | 2 | 0 | 2 | 0 | 2 | 北原 鶴美 (富 山) |
| 前田 美和子 (石 川) | 0 | 2 | 0 | 2 | 0 | 富田 圭子 (神 奈 川) |
| 平山 久仁子 (東 京) | 2 | 0 | 2 | 0 | 0 | 石井 由美子 (神 奈 川) |
| 久保田 珠映 (神 奈 川) | 0 | 0 | 2 | 2 | 2 | 阿久根 恭子 (福 岡) |

Score details:
 榎山 久美子 vs 北原 鶴美: 21-10, 21-19 (2-0)
 前田 美和子 vs 富田 圭子: 21-17, 21-12 (2-0)
 平山 久仁子 vs 石井 由美子: 21-18, 21-13 (2-0)
 久保田 珠映 vs 阿久根 恭子: 21-13, 21-16 (2-0)
 北原 鶴美 vs 富田 圭子: 21-17, 21-18 (2-0)
 富田 圭子 vs 石井 由美子: 21-7, 21-9 (2-0)
 石井 由美子 vs 阿久根 恭子: 21-14, 21-7 (2-0)

50歳以上女子ダブルス

| | | | | | | |
|--------------|---|---|---|---|---|----------------|
| 谷藤 千香 (千 葉) | 2 | 0 | 2 | 0 | 2 | 榎山 久美子 (北 海 道) |
| 竹田 由美子 (大 阪) | 0 | 2 | 0 | 2 | 0 | 佐藤 律子 (青 森) |
| 石原 桂子 (岡 山) | 0 | 0 | 2 | 0 | 0 | 一瀬 淑枝 (神 奈 川) |
| 香山 百合子 (岡 山) | 0 | 0 | 0 | 2 | 0 | 富田 圭子 (神 奈 川) |
| 阿久根 恭子 (福 岡) | 2 | 0 | 2 | 1 | 1 | 松本 美和 (大 阪) |
| 小林 絵美 (福 岡) | 0 | 0 | 0 | 0 | 0 | 山下 恵美子 (大 阪) |
| 工藤 なおみ (東 京) | 0 | 0 | 0 | 0 | 2 | 上田 晴世 (東 京) |
| 平兮 章子 (東 京) | 0 | 0 | 0 | 2 | 2 | 千葉 昌恵 (東 京) |

Score details:
 谷藤 千香 vs 榎山 久美子: 21-12, 21-10 (2-0)
 竹田 由美子 vs 佐藤 律子: 21-19, 21-14 (2-0)
 石原 桂子 vs 一瀬 淑枝: 21-19, 21-19 (2-0)
 香山 百合子 vs 富田 圭子: 21-14, 21-9 (2-0)
 阿久根 恭子 vs 松本 美和: 21-16, 21-10 (2-1)
 小林 絵美 vs 山下 恵美子: 16-21, 21-14, 21-19 (1-2)
 工藤 なおみ vs 上田 晴世: 21-19, 21-19 (2-0)
 平兮 章子 vs 千葉 昌恵: 21-16, 21-10 (2-0)

50歳以上混合ダブルス

| | | | | | | |
|---------------|---|---|---|---|---|----------------|
| 宗形 一志 (東 京) | 1 | 0 | 0 | 0 | 0 | 小泉 徹 (神 奈 川) |
| 平兮 章子 (東 京) | 0 | 0 | 0 | 0 | 2 | 丸井 はるみ (神 奈 川) |
| 宮本 道雄 (東 京) | 2 | 1 | 2 | 2 | 2 | 西尾 修治 (香 川) |
| 宮本 美絵 (東 京) | 2 | 1 | 2 | 2 | 0 | 武田 かおり (香 川) |
| 長田 浩之 (北 海 道) | 0 | 1 | 2 | 0 | 0 | 加藤 孝 (東 京) |
| 宮川 里恵 (北 海 道) | 0 | 2 | 0 | 2 | 0 | 石原 美香子 (東 京) |
| 渡辺 敏昭 (埼 玉) | 2 | 2 | 2 | 2 | 2 | 白木 耕太郎 (東 京) |
| 長瀬 加能子 (埼 玉) | 2 | 2 | 2 | 2 | 2 | 工藤 なおみ (東 京) |

Score details:
 宗形 一志 vs 小泉 徹: 14-21, 21-17, 21-15 (1-2)
 平兮 章子 vs 丸井 はるみ: 21-13, 21-13 (2-0)
 宮本 道雄 vs 西尾 修治: 21-13, 21-11 (2-0)
 宮本 美絵 vs 武田 かおり: 22-20, 15-21, 21-12 (2-1)
 長田 浩之 vs 加藤 孝: 21-17, 21-14 (2-0)
 宮川 里恵 vs 石原 美香子: 21-19, 21-16 (2-0)
 渡辺 敏昭 vs 白木 耕太郎: 21-19, 25-23 (2-0)
 長瀬 加能子 vs 工藤 なおみ: 21-17, 21-14 (2-0)

ベスト8対戦

55歳以上男子シングルス

| | | | | |
|------------|----------------|---|----------------|-------------------------|
| 渡辺 勝浩 (栃木) | 0 | | 2 | 高橋 光一 (石川) |
| | 21-19 22-20 | 0 | 2 | 19-21 21-15 21-19 |
| 小池 博幸 (東京) | 2 | X | 2 | 1 |
| | 21-15 21-15 | | 21-19 21-19 | 伊藤 博史 (福岡) |
| 江藤 正治 (熊本) | 2 | | 0 | 坂井 外喜男 (石川) |
| | 21-9 21-9 | 2 | 0 | 21-19 21-6 |
| 山縣 義文 (千葉) | 0 | | 2 | 井上 茂 (茨城) |

55歳以上男子ダブルス

| | | | | |
|-------------|----------------|----------------|---|----------------|
| 末坂 進 (富山) | 2 | | 2 | 山村 和夫 (広島) |
| 神代 和久 (富山) | 21-13 21-7 | 2 | 2 | 0 |
| 田中 善治 (京都) | 0 | 2 | 2 | 2 |
| 藤本 英樹 (奈良) | | 21-11 21-15 | 2 | 0 |
| 田中 一寛 (大阪) | 2 | | 2 | 8-9x -X |
| 貴田 昌史 (奈良) | 21-13 21-12 | 0 | 2 | 2 |
| 佐藤 彰彦 (大阪) | 0 | 21-13 23-21 | 0 | 0 |
| 宮本 英士夫 (大阪) | | | 0 | 21-18 21-19 |
| | | | | 神谷 敏幸 (東京) |
| | | | | 管 敏明 (長崎) |

55歳以上女子シングルス

| | | | | |
|-------------|----------------|----------------|---|-------------------------|
| 菊池 葉子 (東京) | 2 | | 1 | 笠井 泰子 (栃木) |
| | 21-12 21-16 | 2 | 0 | 21-12 11-21 21-17 |
| 須田 美由喜 (東京) | 0 | 2 | 2 | 2 |
| | 21-16 21-11 | 2 | 0 | 21-18 21-15 |
| 臼井 美晴 (神奈川) | 0 | | 2 | 2 |
| | 21-9 21-17 | 0 | 2 | 21-9 21-9 |
| 藤原 恵子 (滋賀) | 2 | 21-16 21-16 | 0 | 0 |
| | | | | 高橋 玲子 (神奈川) |

55歳以上女子ダブルス

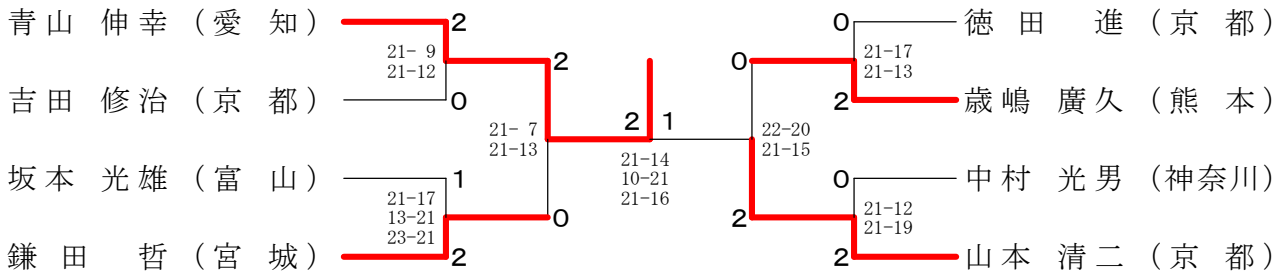
| | | | | | |
|-------------|-------------------------|----------------|---|---|-------------------------|
| 今津 裕美 (埼玉) | 2 | | 2 | 1 | 平川 はるみ (千葉) |
| 上田 佳代子 (東京) | 21-13 21-5 | 2 | 2 | 1 | 21-16 17-21 21-18 |
| 大黒 祥子 (茨城) | 0 | 0 | 2 | 2 | 2 |
| 桑原 牧子 (茨城) | | 21-17 21-11 | 0 | 2 | 17-21 21-18 21-14 |
| 木村 幸美 (千葉) | 1 | | 2 | 1 | 20-22 21-10 21-12 |
| 佐藤 正恵 (東京) | 17-21 21-16 21-16 | 0 | 1 | 2 | 2 |
| 高橋 寿美子 (宮城) | 2 | 21-18 21-17 | 1 | 2 | 久保 知佳子 (千葉) |
| 佐藤 美代子 (山形) | | | | 2 | 山西 智佳子 (愛知) |

55歳以上混合ダブルス

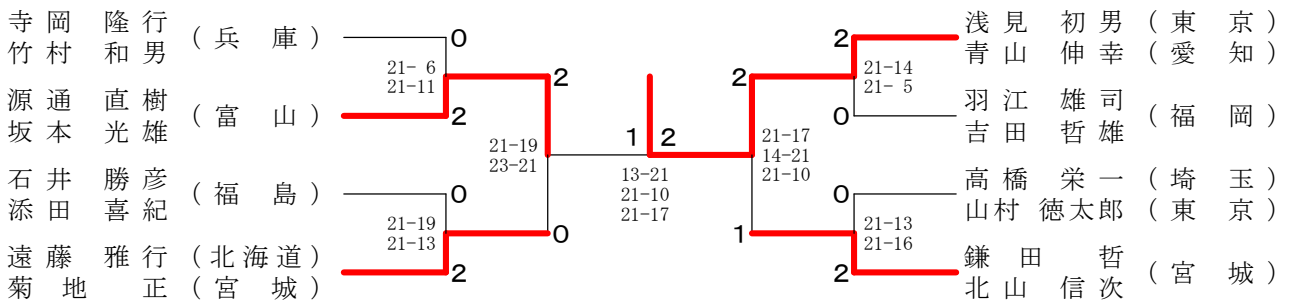
| | | | | | |
|-------------|-------------------------|-------------------------|---|---|----------------|
| 松成 訓明 (神奈川) | 1 | | 2 | 0 | 大島 浩一 (福島) |
| 渡辺 浩子 (神奈川) | 21-18 19-21 22-20 | 0 | 2 | 0 | 21-13 21-11 |
| 堂山 武 (福岡) | 2 | 1 | 2 | 2 | 2 |
| 堂山 貴美子 (福岡) | | 21-10 21-6 | 2 | 2 | 神代 和久 (富山) |
| 原 章智 (東京) | 0 | | 2 | 0 | 山西 智佳子 (愛知) |
| 松本 眞佐美 (東京) | -X -X | 2 | 2 | 0 | 山崎 孝 (東京) |
| 藤本 英樹 (奈良) | 2 | 21-18 18-21 21-16 | 0 | 2 | 小庭 洋子 (東京) |
| 板谷 悦代 (奈良) | | | | 2 | 21-7 21-11 |
| | | | | 2 | 宮本 英士夫 (大阪) |
| | | | | 2 | 山本 邦子 (奈良) |

ベスト8対戦

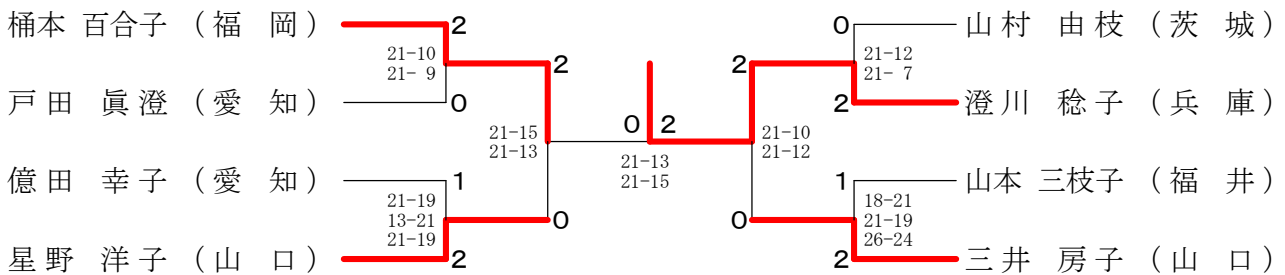
65歳以上男子シングルス



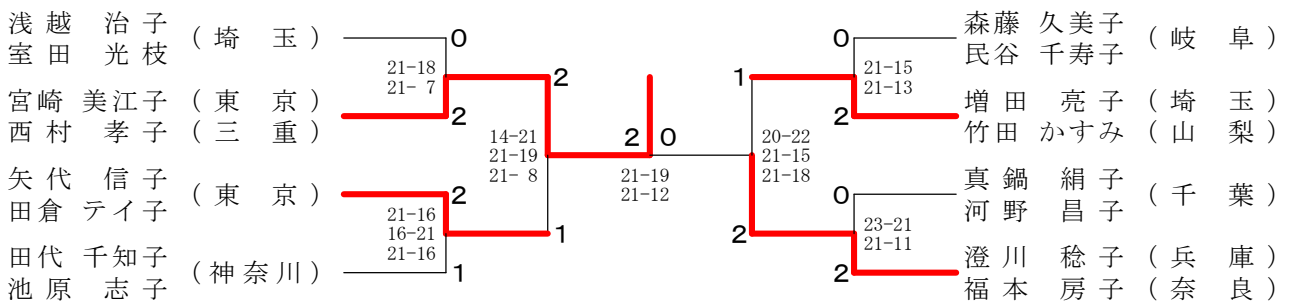
65歳以上男子ダブルス



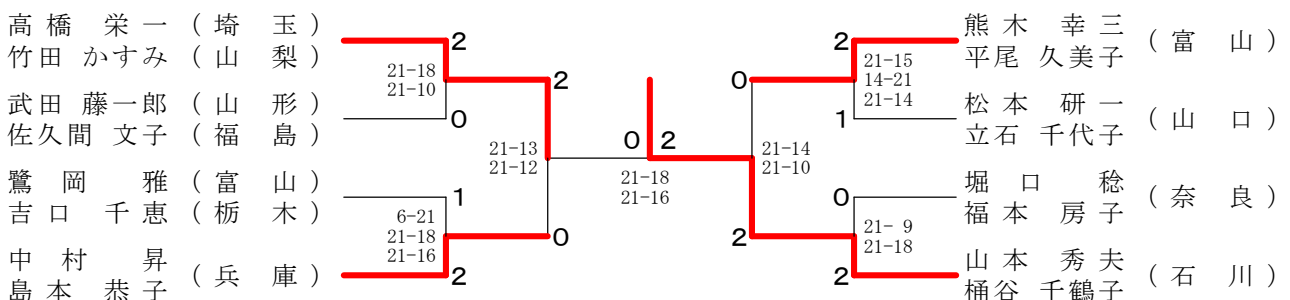
65歳以上女子シングルス



65歳以上女子ダブルス



65歳以上混合ダブルス



ベスト8対戦

70歳以上男子シングルス

| | | | | | | | |
|-------------|---|-------------------------|---|----------------|---|----------------|-------------|
| 松井 秋男 (東京) | 2 | 12-21 21-18 21-15 | 0 | 21-11 21-13 | 2 | 21-19 21-13 | 早川 博 (茨城) |
| 西沖 晃 (千葉) | 1 | | 2 | 21-8 21-9 | 0 | | 野川 豊 (北海道) |
| 岡本 哲男 (大阪) | 2 | 21-17 15-21 21-9 | 2 | | 1 | 21-6 21-13 | 高部 章 (千葉) |
| 近藤 勇司 (神奈川) | 1 | | 0 | | 2 | | 山路 栄三郎 (兵庫) |

70歳以上男子ダブルス

| | | | | | | | |
|-------------|---|-------------------------|---|----------------|---|-------------------------|--------------|
| 武田 正雄 (愛知) | 1 | 19-21 21-12 21-16 | 2 | 21-8 21-11 | 1 | 21-16 11-21 21-12 | 山本 洋彦 (神奈川) |
| 東田 和弘 (奈良) | 2 | | 0 | 21-17 21-15 | 1 | | 廣田 彰 (宮崎) |
| 後藤 誠 (宮城) | 2 | | 2 | | 1 | 21-19 23-25 21-19 | 荒川 時男 (千葉) |
| 古橋 政紀 (宮城) | 2 | | 0 | | 2 | | 小山 義夫 (千葉) |
| 甘粕 完治 (神奈川) | 2 | 21-18 9-21 21-19 | 0 | | 2 | | 菅原 周一 (千葉) |
| 池田 信章 (神奈川) | 1 | | 0 | | 2 | | 田中 俊雄 (千葉) |
| 千葉 進 (宮城) | 1 | | 0 | | 2 | | 近藤 勇司 (神奈川) |
| 武田 藤一郎 (山形) | 1 | | 0 | | 2 | | 木村 都優司 (神奈川) |

70歳以上女子シングルス

| | | | | | | | |
|--------------|---|----------------|---|----------------|---|----------------|-------------|
| 藤原 三和 (神奈川) | 2 | 21-12 21-16 | 2 | 21-15 21-18 | 0 | 21-13 21-12 | 本多 泰江 (兵庫) |
| 国生 千鶴子 (神奈川) | 0 | | 2 | 21-18 21-14 | 0 | | 中村 迪子 (山口) |
| 高谷 智子 (北海道) | 0 | | 0 | | 2 | 21-12 21-13 | 武田 佐代子 (滋賀) |
| 的場 幸枝 (兵庫) | X | | 0 | | 2 | | 石井 伸子 (山口) |

70歳以上女子ダブルス

| | | | | | | | |
|--------------|---|----------------|---|----------------|---|----------------|-------------|
| 土庵 清子 (奈良) | 2 | 21-14 21-13 | 2 | 21-14 21-19 | 0 | 21-12 21-12 | 大庭 弘子 (神奈川) |
| 石井 伸子 (山口) | 0 | | 0 | 21-17 21-19 | 0 | | 近藤 明子 (神奈川) |
| 藤原 三和 (神奈川) | 0 | | 2 | | 2 | 21-14 21-3 | 石川 澄子 (栃木) |
| 佐藤 マツノ (神奈川) | 0 | | 0 | | 2 | | 篠原 まさ子 (東京) |
| 三住 登喜子 (東京) | 0 | | 0 | | 2 | | 宮本 容子 (東京) |
| 服部 花子 (東京) | 2 | 21-12 21-13 | 0 | | 2 | | 米口 順子 (東京) |
| 藤條 禎子 (東京) | 2 | | 0 | | 0 | | 山尾 節子 (群馬) |
| 桑山 栄子 (東京) | 2 | | 0 | | 0 | | 山本 しず子 (愛知) |

70歳以上混合ダブルス

| | | | | | | | |
|--------------|---|-------------------------|---|----------------|---|-------------------------|--------------|
| 殿川 宣勝 (東京) | 1 | 15-21 21-17 21-12 | 0 | 21-10 21-19 | 1 | 21-18 18-21 22-20 | 東田 和弘 (奈良) |
| 篠原 まさ子 (東京) | 2 | | 0 | 21-17 21-11 | 2 | | 土庵 清子 (奈良) |
| 甘粕 完治 (神奈川) | 2 | | 0 | | 2 | | 渡辺 直人 (神奈川) |
| 大庭 弘子 (神奈川) | 0 | | 2 | | 2 | | 米口 順子 (東京) |
| 百々 俊宗 (愛知) | 0 | | 0 | | 2 | | 池田 信章 (神奈川) |
| 長谷川 さつよ (愛知) | 2 | 21-14 21-19 | 2 | | 0 | 21-9 14-21 21-17 | 佐藤 マツノ (神奈川) |
| 寺崎 由雄 (福井) | 2 | | 0 | | 1 | | 吉田 邦男 (福島) |
| 片糸 康子 (石川) | 2 | | 0 | | 1 | | 中村 聡子 (高知) |

ベスト8対戦

75歳以上男子シングルス

| | | | | | | | |
|-------------|---|-------------------------|---|---------------|---|----------------|-------------|
| 田中 康二 (千葉) | 2 | 21-13 21-6 | 2 | 0 | 2 | 21-16 21-6 | 打田 博保 (兵庫) |
| 原 紀 征 (福井) | 0 | | 2 | 0 | 0 | | 登那木 明雄 (東京) |
| 本間 与紀雄 (千葉) | 1 | 19-21 21-11 21-10 | 0 | 21-10 21-7 | 2 | 21-19 21-19 | 岡 国 臣 (大阪) |
| 廣瀬 勇夫 (福岡) | 2 | | 0 | 21-13 7-x8 | 2 | 21-16 21-11 | 小山 包博 (神奈川) |

75歳以上男子ダブルス

| | | | | | | | |
|--------------|---|-------------------------|---|----------------|---|-------------------------|-------------|
| 小川 昌之 (神奈川) | 2 | 21-7 21-12 | 2 | 1 | 1 | 21-10 19-21 22-20 | 森田 饒 (東京) |
| 小山 包博 (神奈川) | 0 | | 2 | 1 | 2 | | 金丸 清昭 (神奈川) |
| 小川 揚之輔 (神奈川) | 0 | | 2 | 2 | 2 | 20-22 21-13 28-26 | 廣瀬 勇夫 (福岡) |
| 後藤 正和 (神奈川) | 0 | | 1 | 0 | 0 | | 眞崎 寿昭 (福岡) |
| 田中 康二 (千葉) | 0 | 21-23 21-11 21-18 | 1 | 21-17 21-13 | 2 | 21-14 22-20 | 荒川 元四郎 (宮崎) |
| 小野田 幸雄 (千葉) | 2 | 21-19 21-9 | 1 | | 2 | | 芝崎 侑司 (沖縄) |
| 佐藤 善二郎 (神奈川) | 2 | | 2 | | 2 | | 谷 武 司 (神奈川) |
| 坂 元 彦 (神奈川) | 2 | | 2 | | 2 | | 堀 孝之助 (神奈川) |

75歳以上女子シングルス

| | | | | | | | |
|--------------|---|----------------|---|----------------|---|-------------------------|-------------|
| 西田 ヨシ江 (神奈川) | 2 | 21-17 21-9 | 2 | 1 | 0 | 21-16 21-15 | 佐藤 督子 (宮城) |
| 遠藤 夫美子 (福島) | 0 | | 2 | 1 | 2 | | 道家 幸 (愛知) |
| 松屋 美智子 (東京) | 0 | 21-15 21-9 | 0 | 2 | 2 | 21-16 14-21 21-18 | 宮本 甲南子 (東京) |
| 小山 綾子 (神奈川) | 2 | 26-24 21-16 | 0 | 21-13 22-20 | 2 | 21-10 21-10 | 下山 タエ子 (兵庫) |

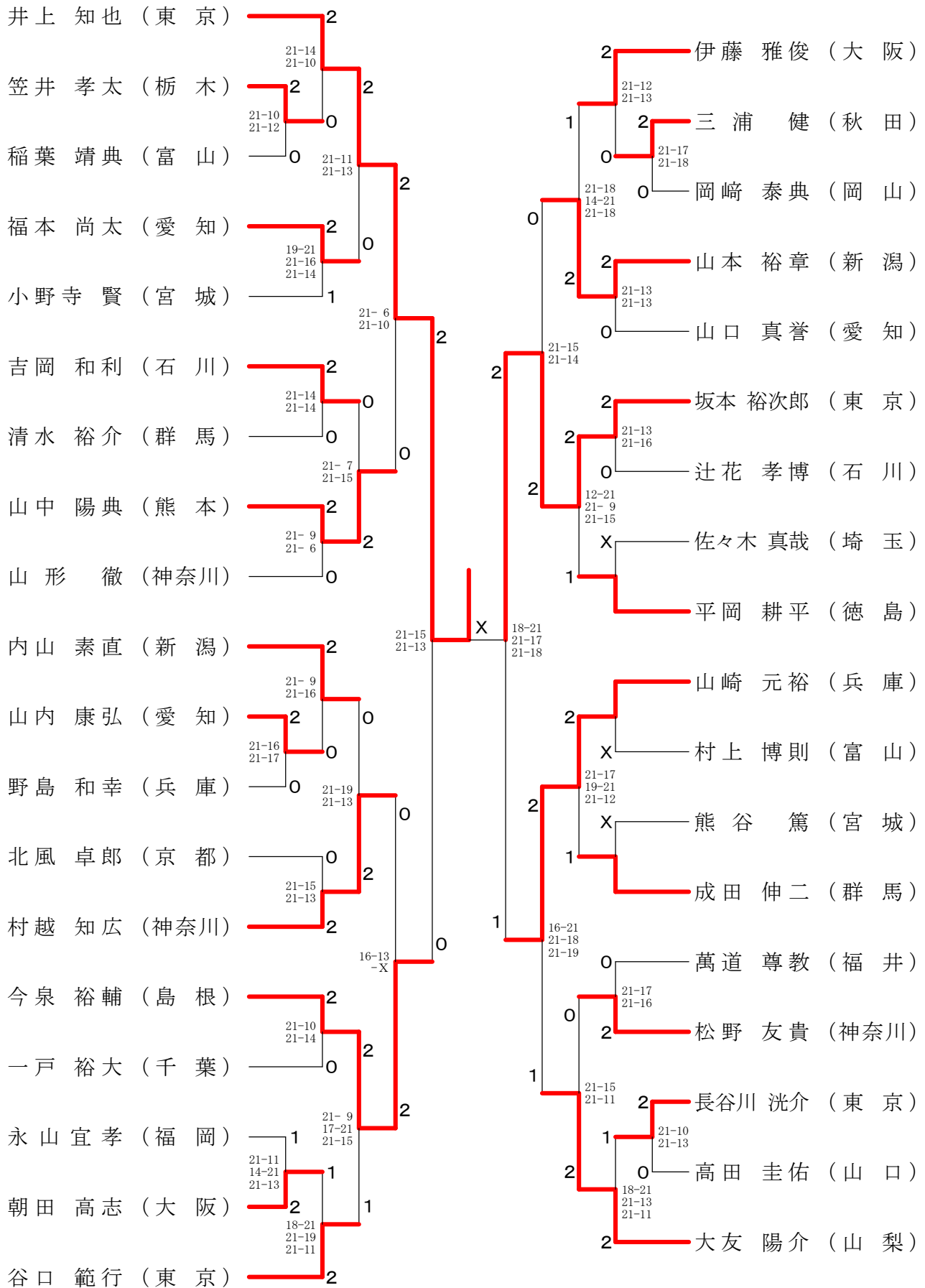
75歳以上女子ダブルス

| | | | | | | | |
|-------------|---|-------------------------|---|-------------------------|---|-------------------------|-------------|
| 鈴木 八重子 (東京) | 2 | 21-13 21-10 | 2 | 1 | 2 | 21-10 21-13 | 大平 ヒサ (東京) |
| 松木 三枝子 (東京) | 0 | | 2 | 1 | 0 | | 遠田 マチ子 (東京) |
| 高澤 節巳 (大阪) | 0 | 23-21 19-21 21-13 | 1 | 2 | 0 | 20-22 24-22 21-13 | 松川 君代 (神奈川) |
| 兼田 公子 (大阪) | 2 | | 1 | 2 | 2 | | 青木 節子 (神奈川) |
| 佐藤 督子 (宮城) | 2 | 21-18 21-19 | 1 | 12-21 21-16 21-19 | 0 | | 遠藤 夫美子 (福島) |
| 三浦 和子 (愛知) | 0 | | 2 | | 2 | 21-10 21-14 | 永田 紀代枝 (東京) |
| 片桐 桂子 (神奈川) | 0 | | 2 | | 2 | | 道家 幸 (愛知) |
| 常田 順子 (神奈川) | 0 | | 2 | | 2 | | 尾崎 喜代子 (岐阜) |

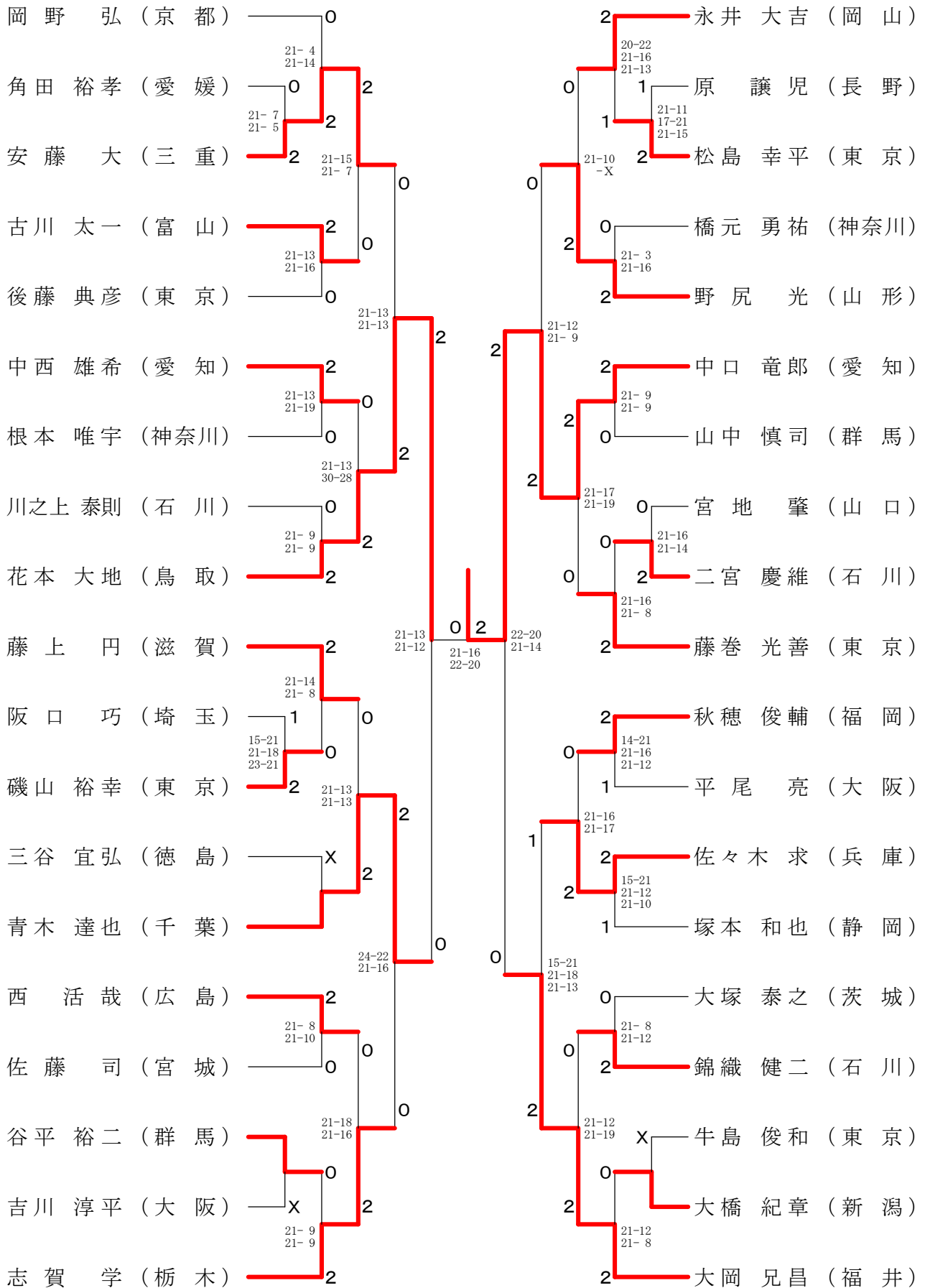
75歳以上混合ダブルス

| | | | | | | | |
|-------------|---|----------------|---|-------------------------|---|----------------|---------------|
| 芝崎 侑司 (沖縄) | 2 | 21-12 21-18 | 2 | 2 | 0 | 21-11 21-14 | 谷 武 司 (神奈川) |
| 田中 静子 (埼玉) | 0 | | 2 | 2 | 2 | | 常田 順子 (神奈川) |
| 堀 孝之助 (神奈川) | 0 | | 1 | 2 | 2 | | 羽 隅 弘 治 (神奈川) |
| 三浦 和子 (愛知) | 0 | 21-15 21-10 | 1 | 2 | 2 | 21-10 21-8 | 近藤 明子 (神奈川) |
| 松原 浩章 (福岡) | 2 | | 0 | 18-21 21-15 21-15 | 0 | | 眞崎 寿昭 (福岡) |
| 一木 房枝 (福岡) | 0 | 21-15 21-19 | 0 | | 0 | 21-12 21-13 | 小川 末子 (福岡) |
| 山田 雅弘 (京都) | 0 | | 0 | | 2 | | 後藤 正和 (神奈川) |
| 兼田 公子 (大阪) | 0 | | 0 | | 2 | | 松川 君代 (神奈川) |

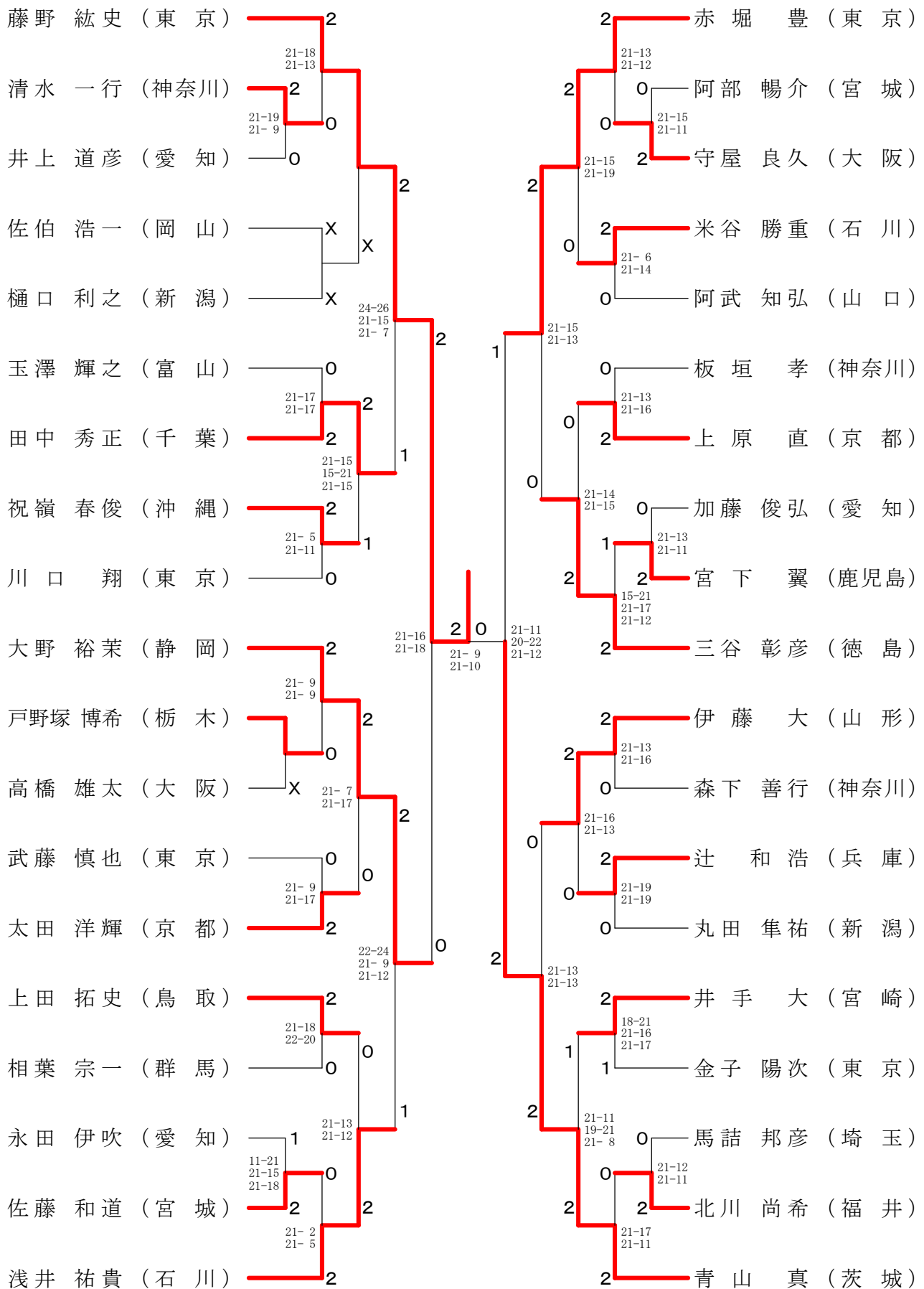
30歳以上男子シングルス-1



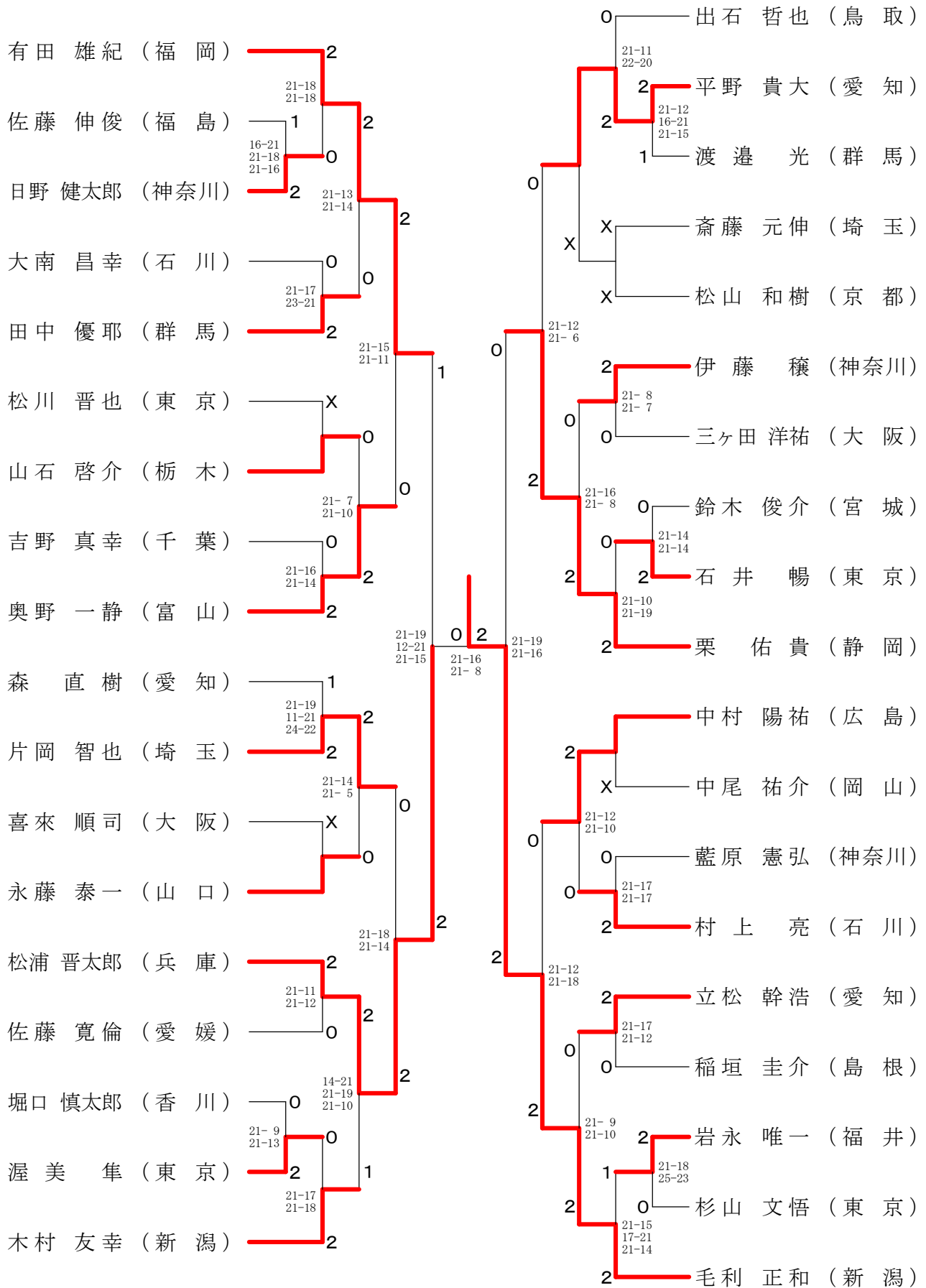
30歳以上男子シングルス-2



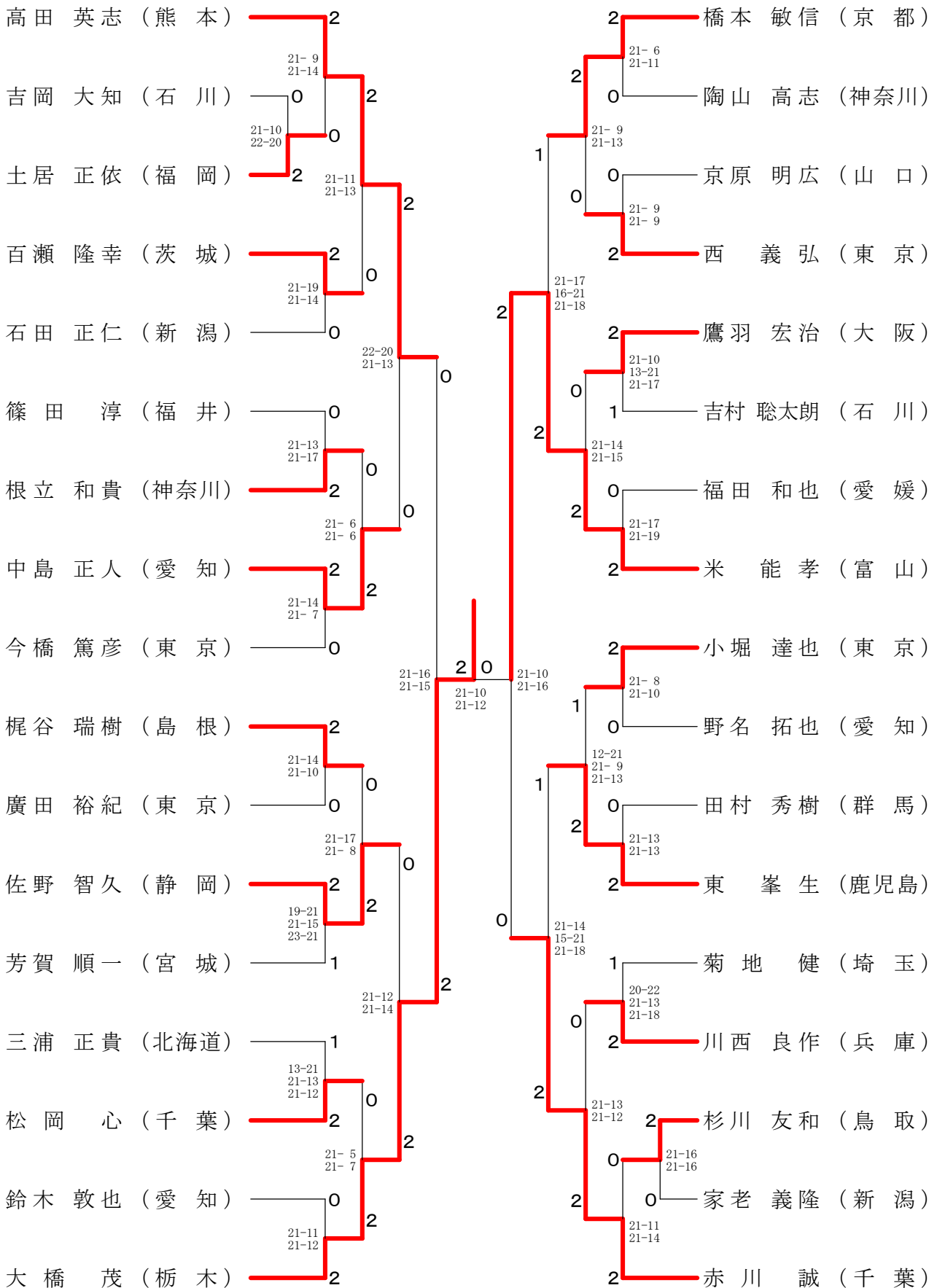
30歳以上男子シングルス-3



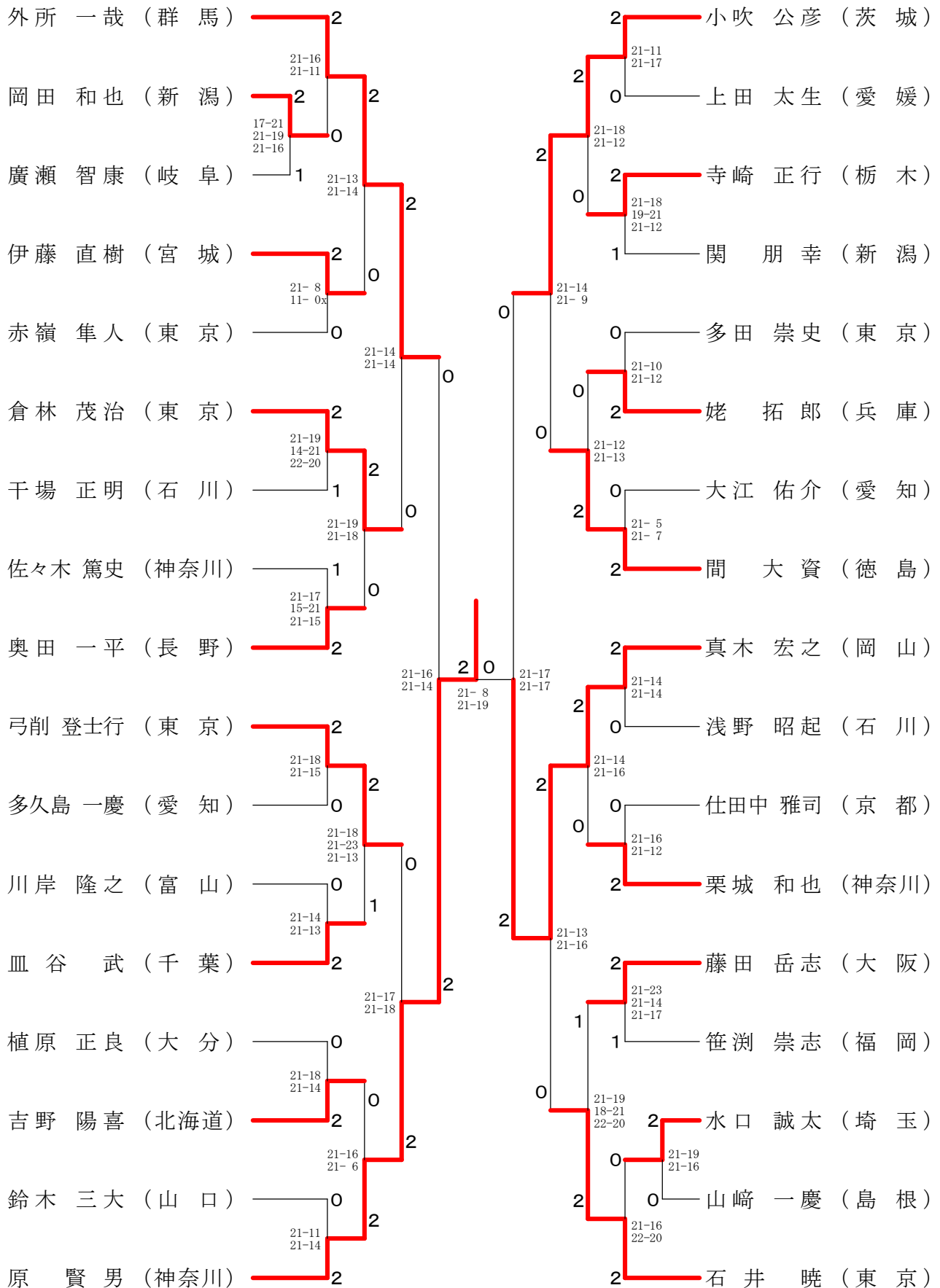
30歳以上男子シングルス-4



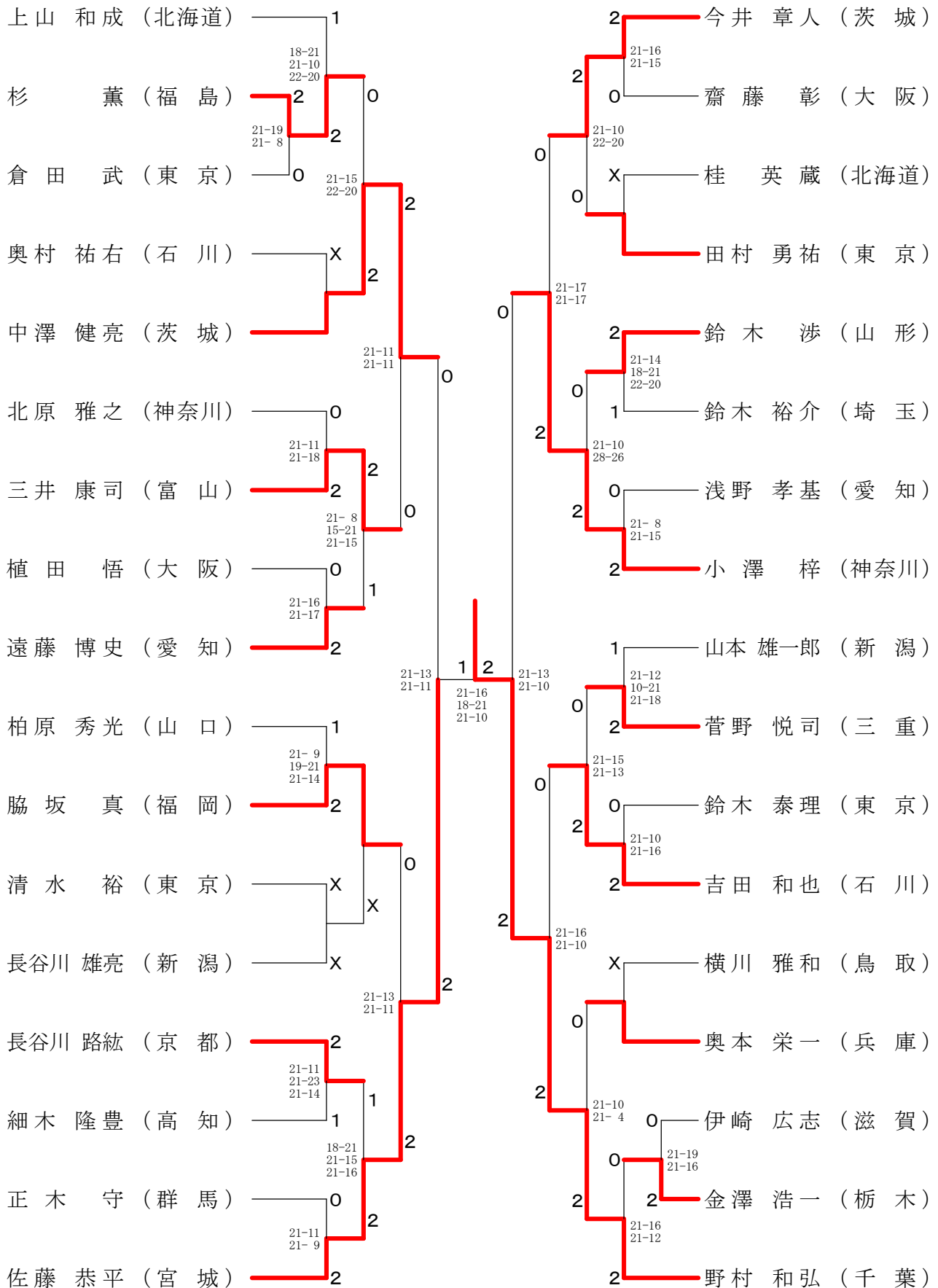
35歳以上男子シングルス-2



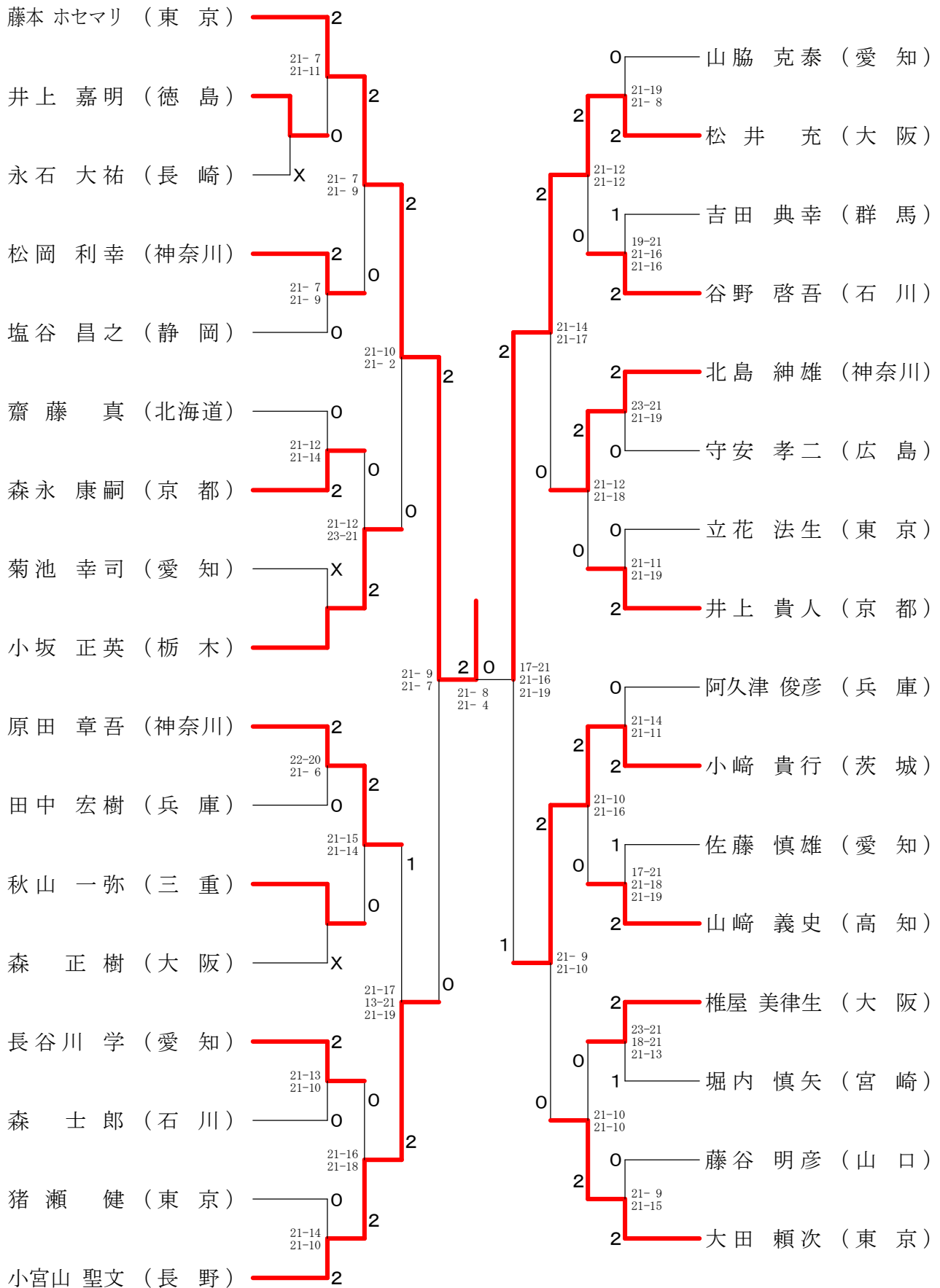
35歳以上男子シングルス-3



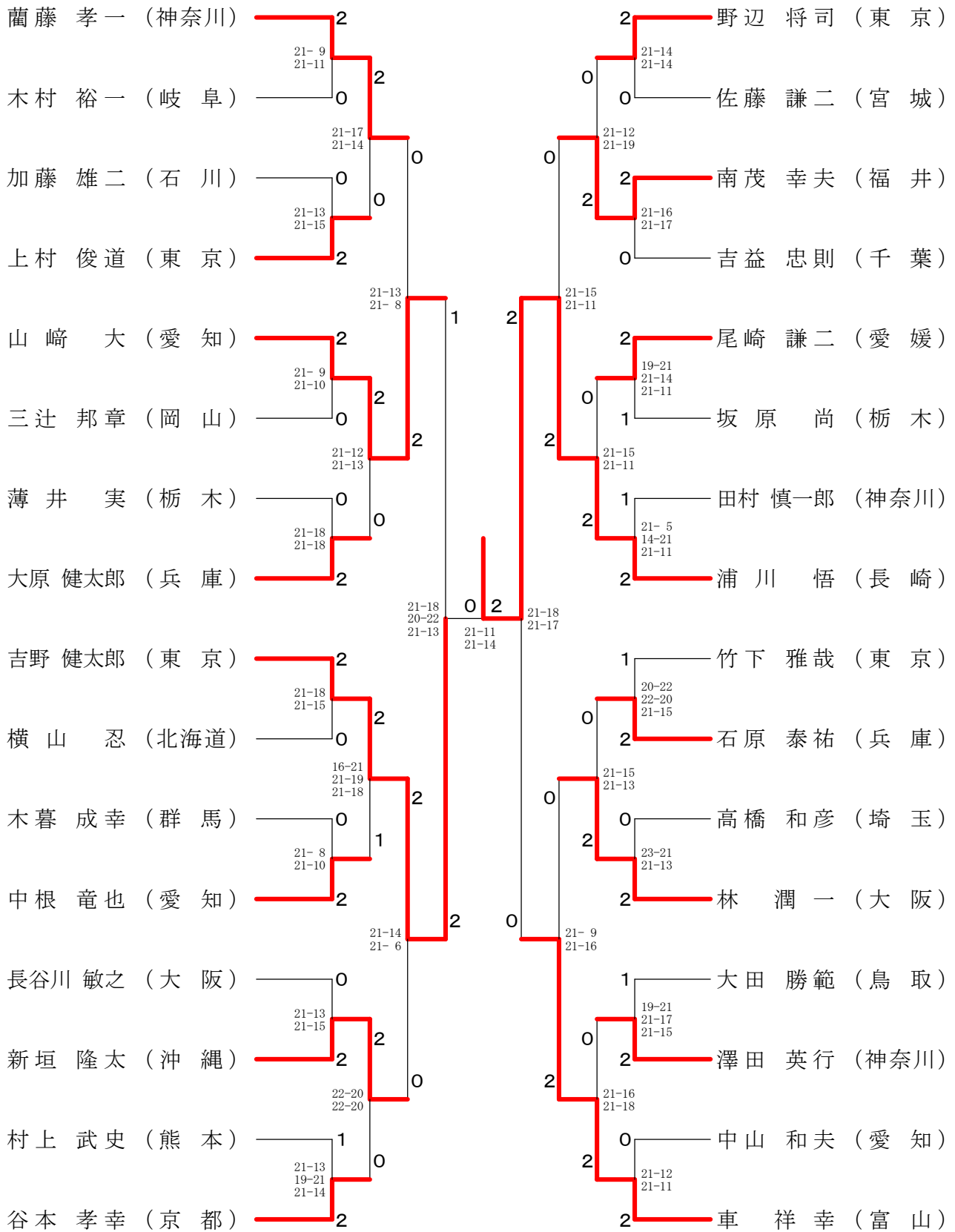
35歳以上男子シングルス-4



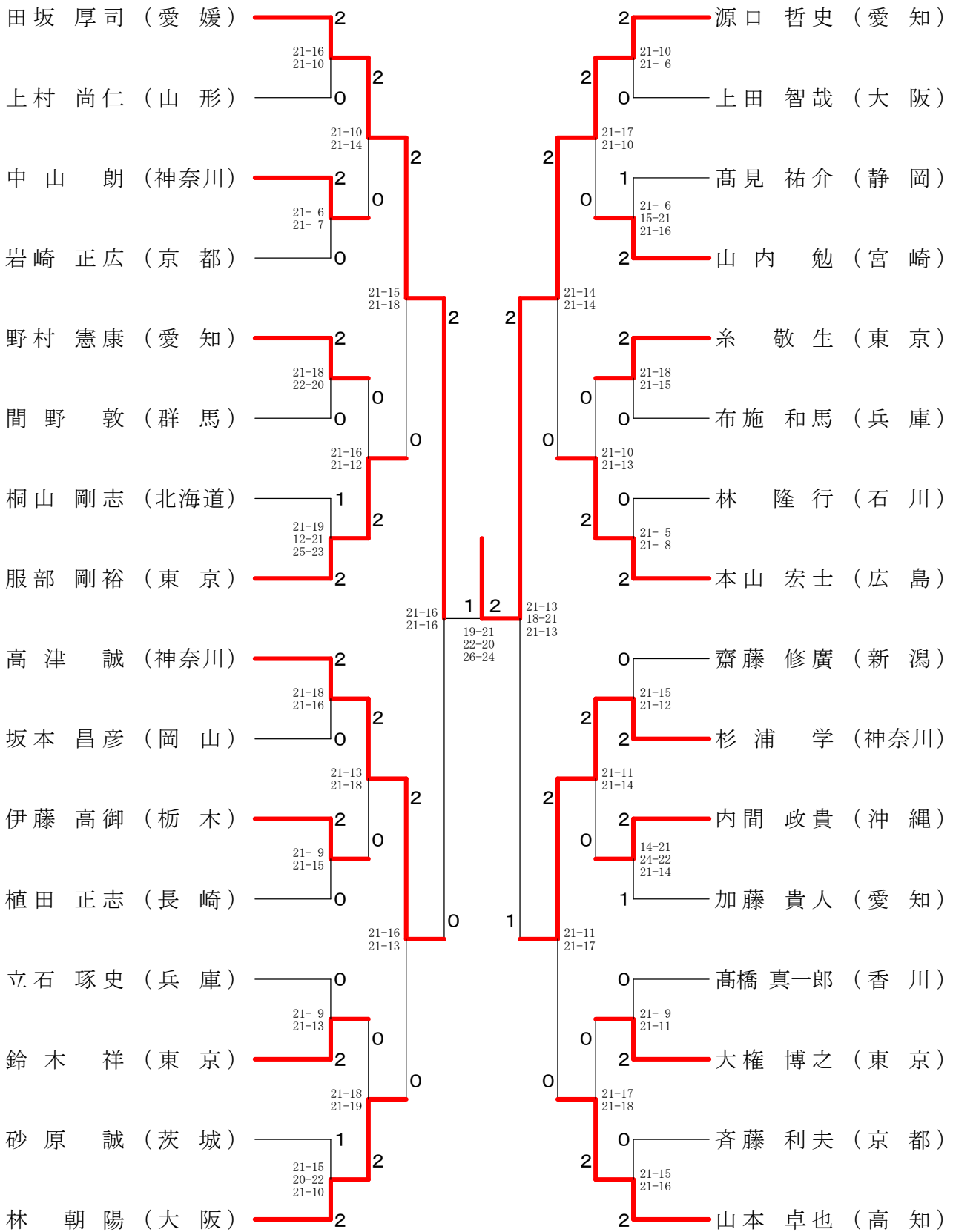
40歳以上男子シングルス-1



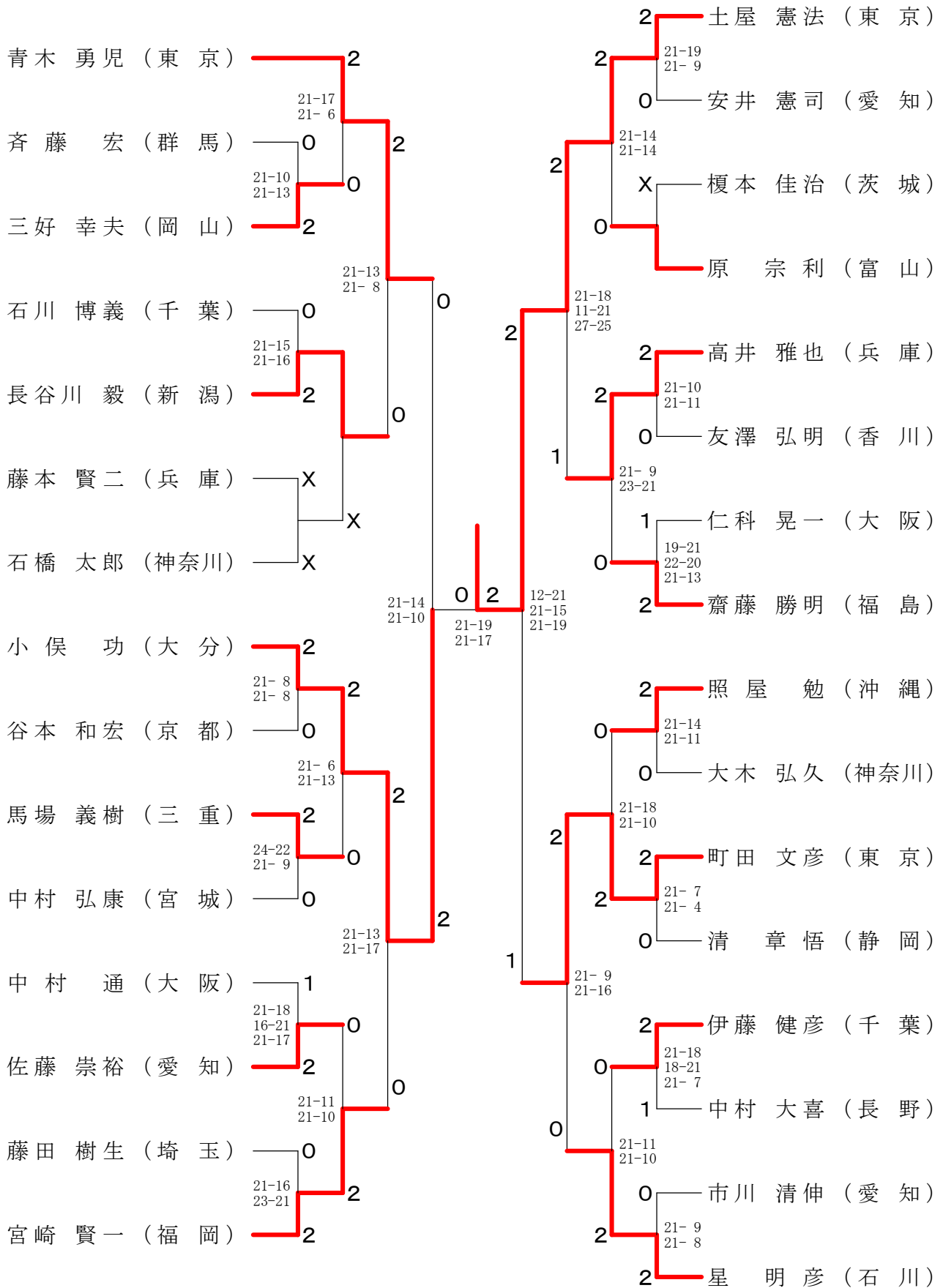
40歳以上男子シングルス-2



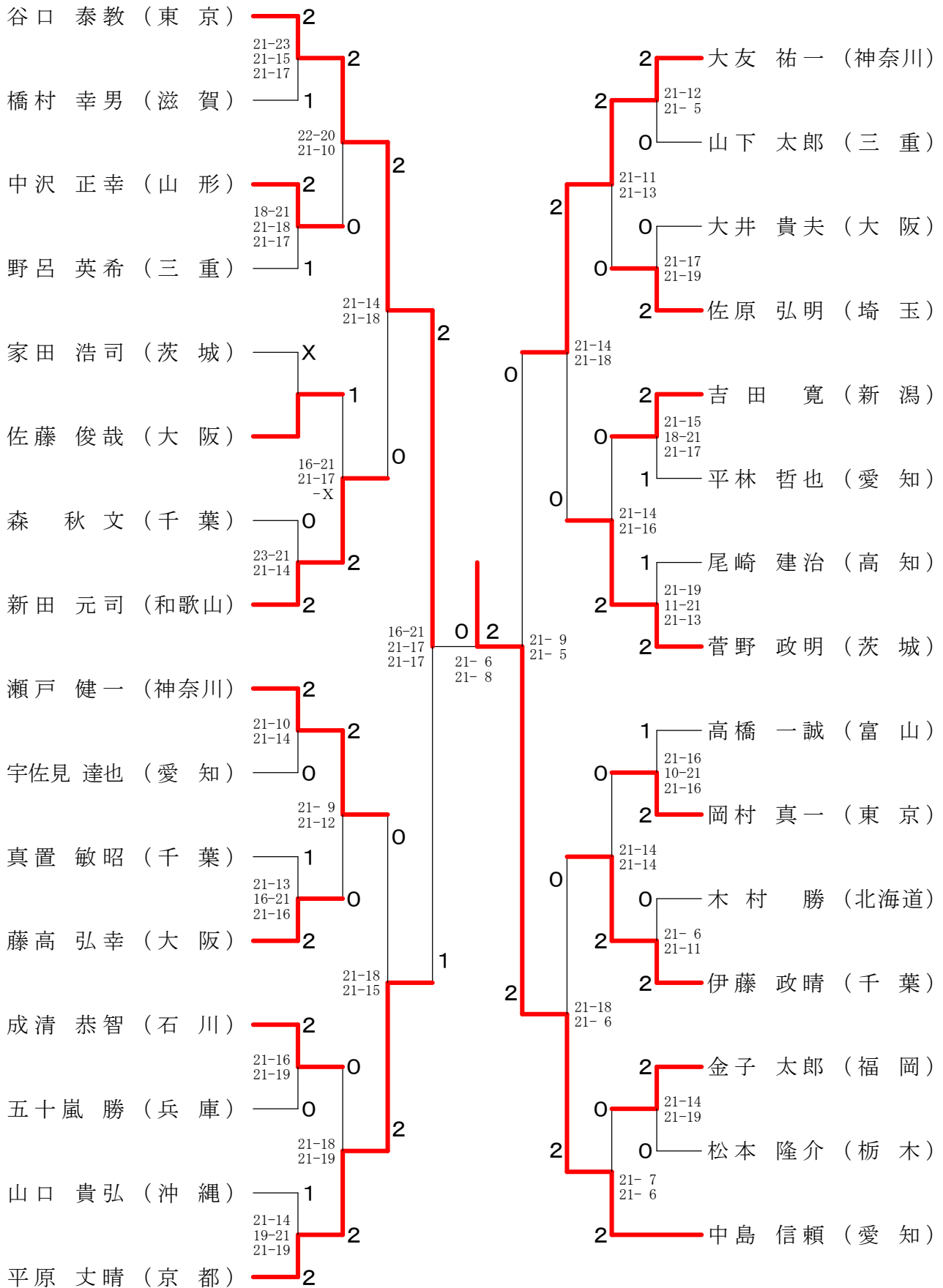
40歳以上男子シングルス-3



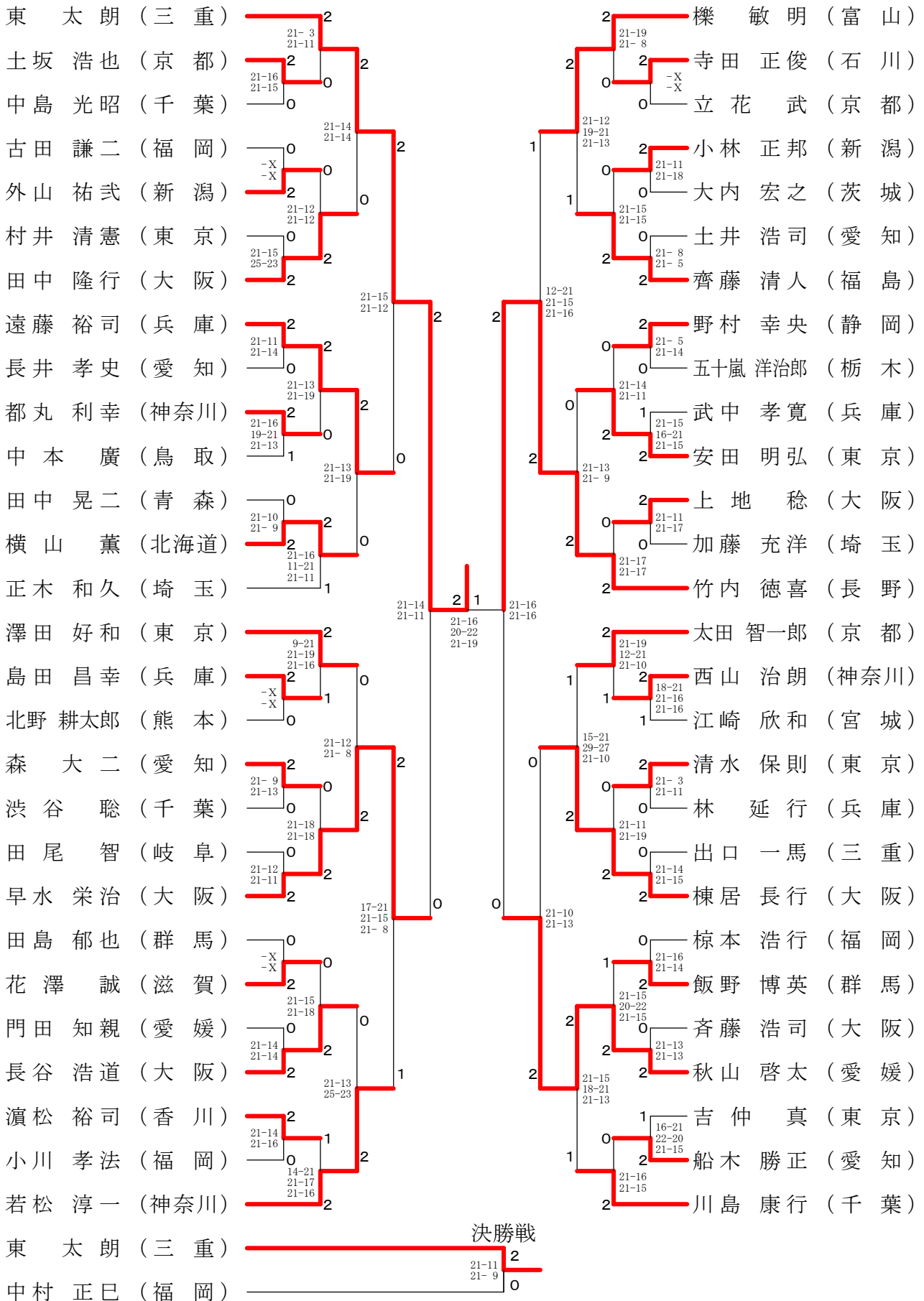
45歳以上男子シングルス-3



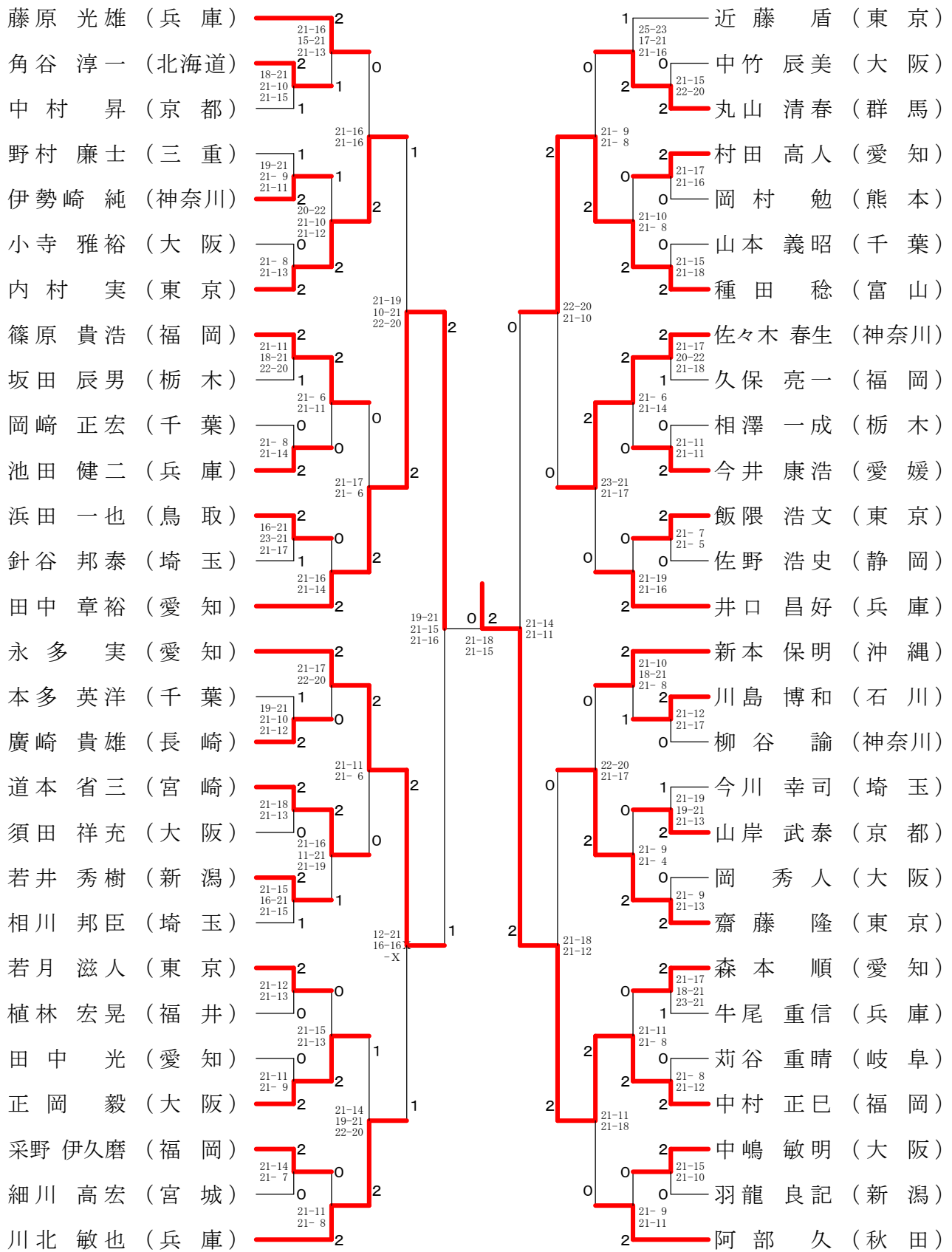
45歳以上男子シングルス-4



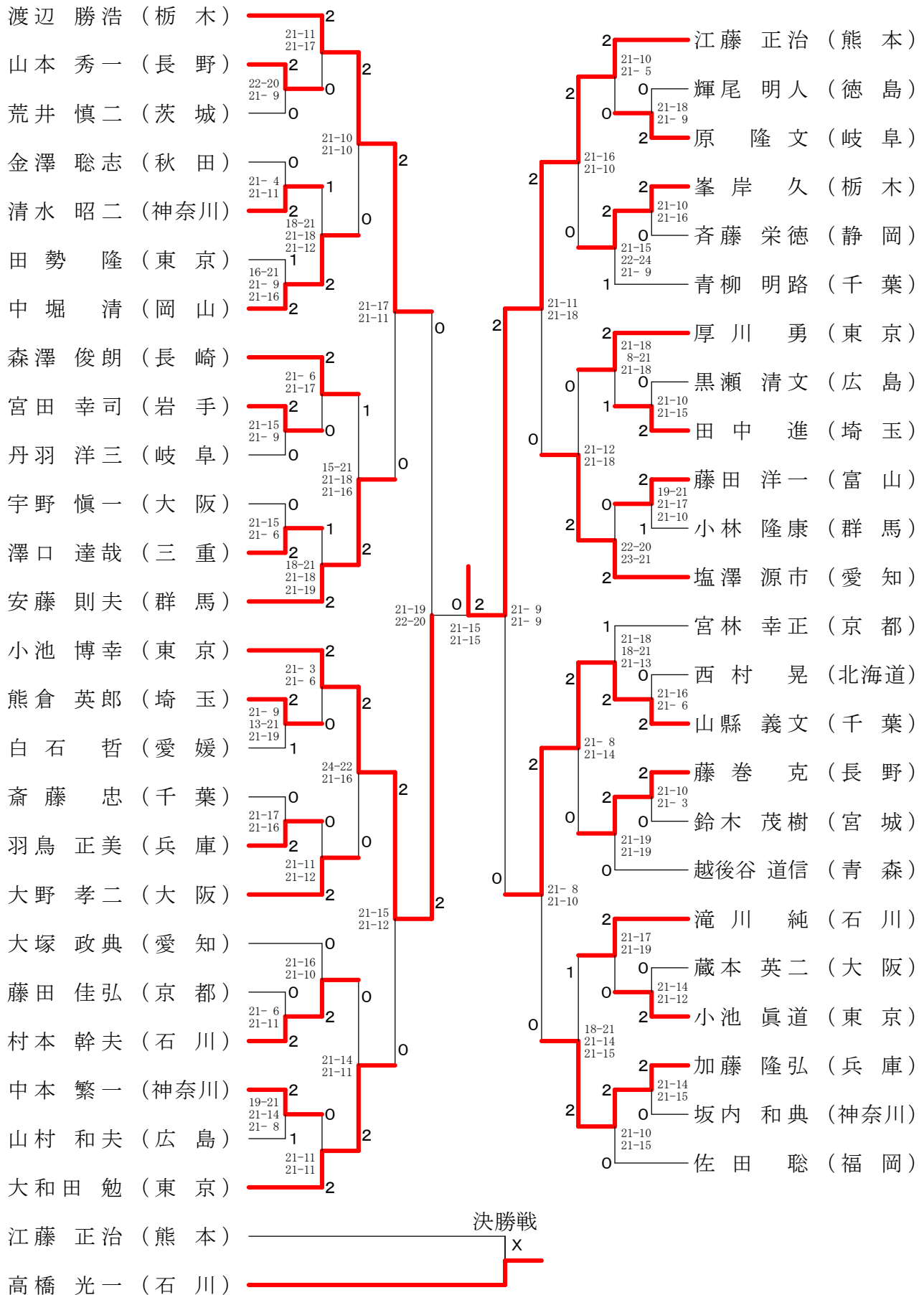
50歳以上男子シングルスー1



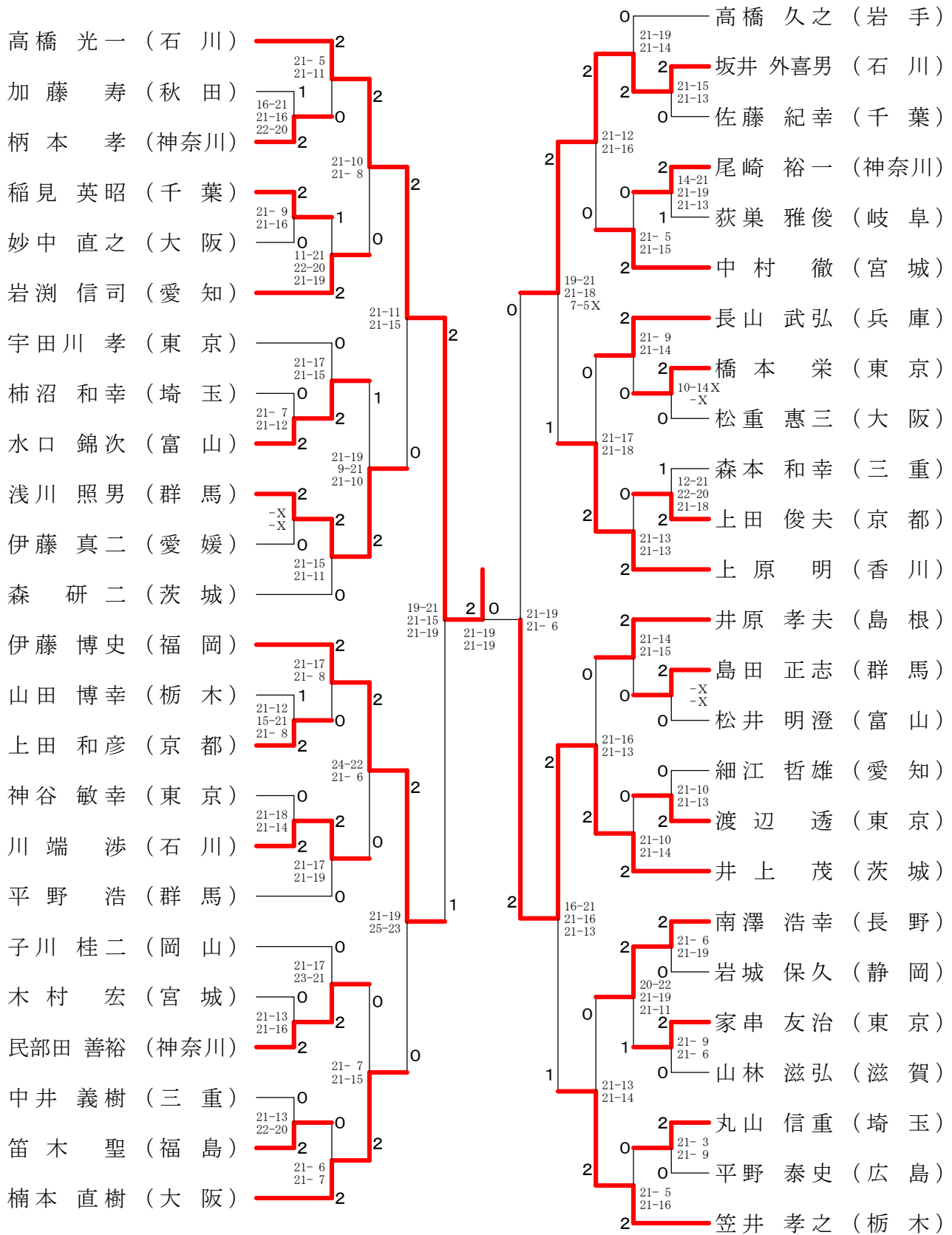
50歳以上男子シングルス-2



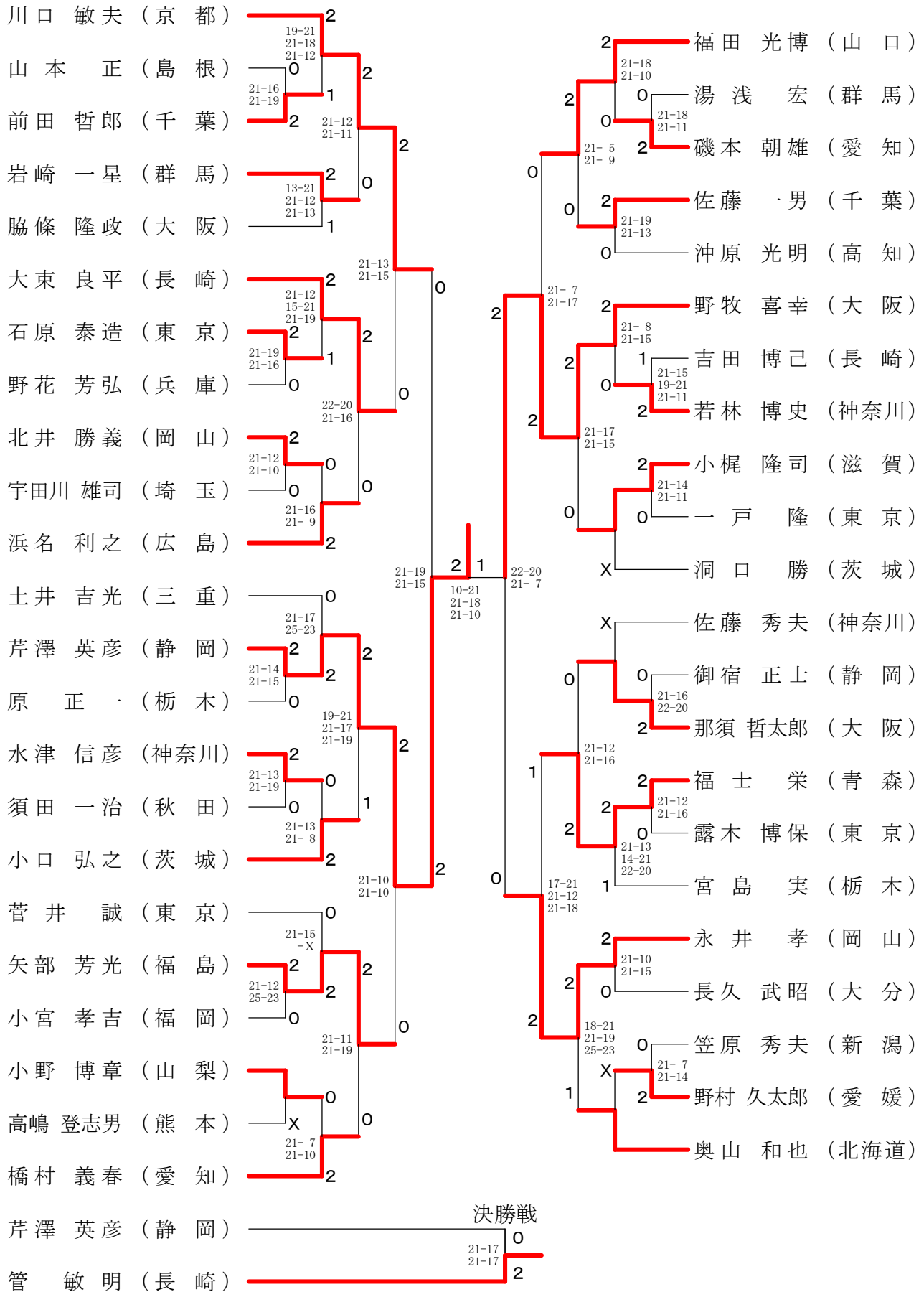
55歳以上男子シングルス-1



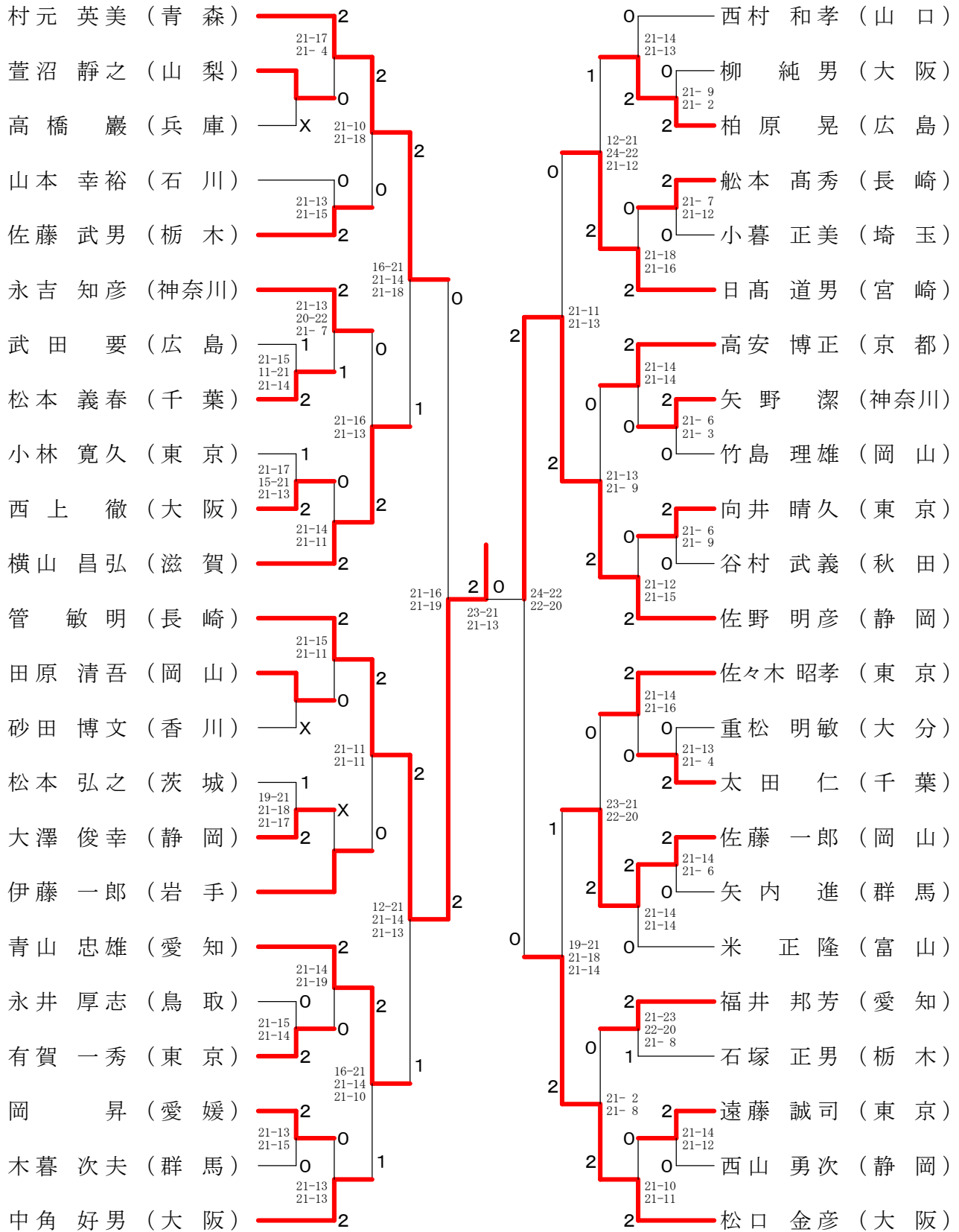
55歳以上男子シングルス-2



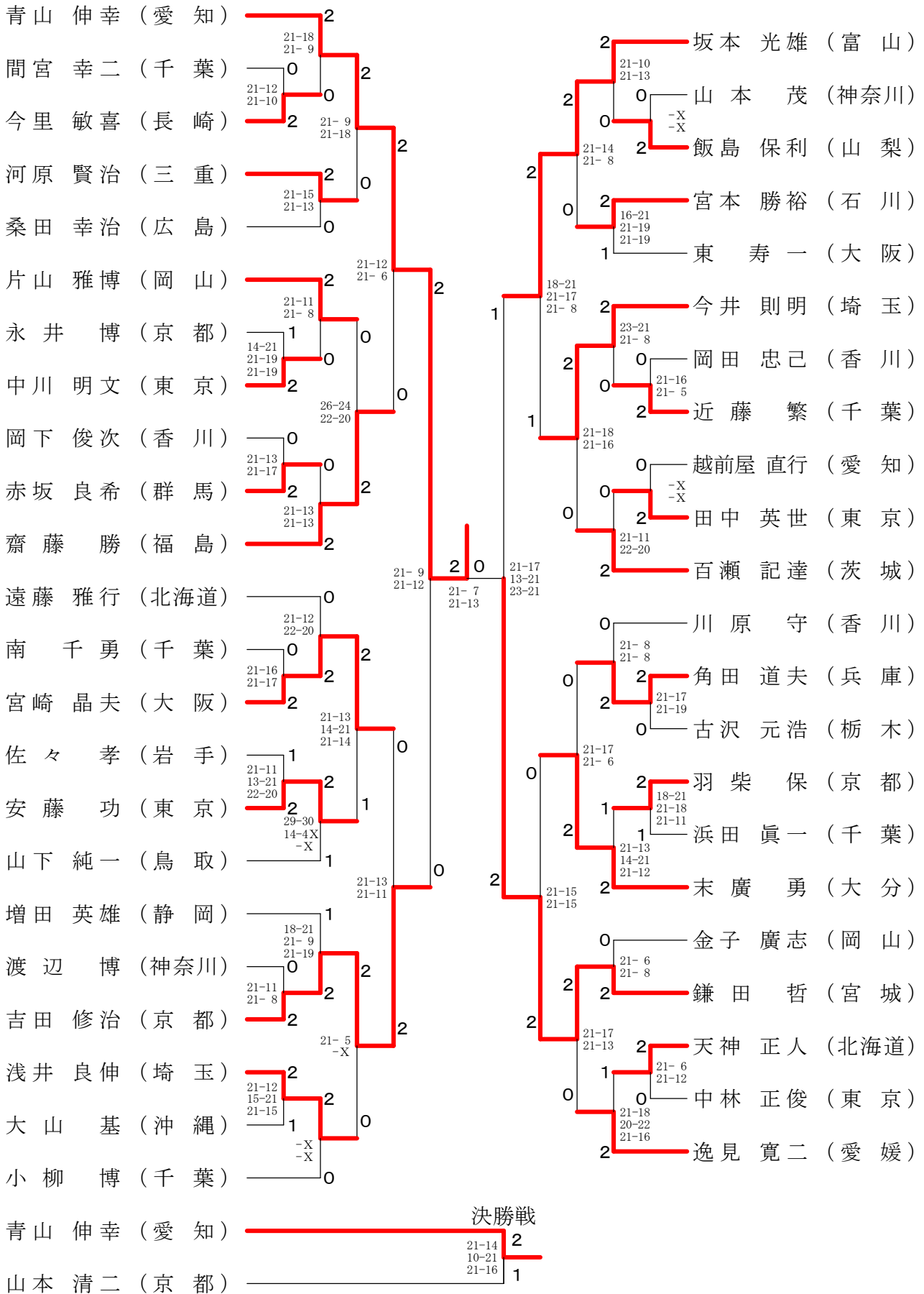
60歳以上男子シングルス-1



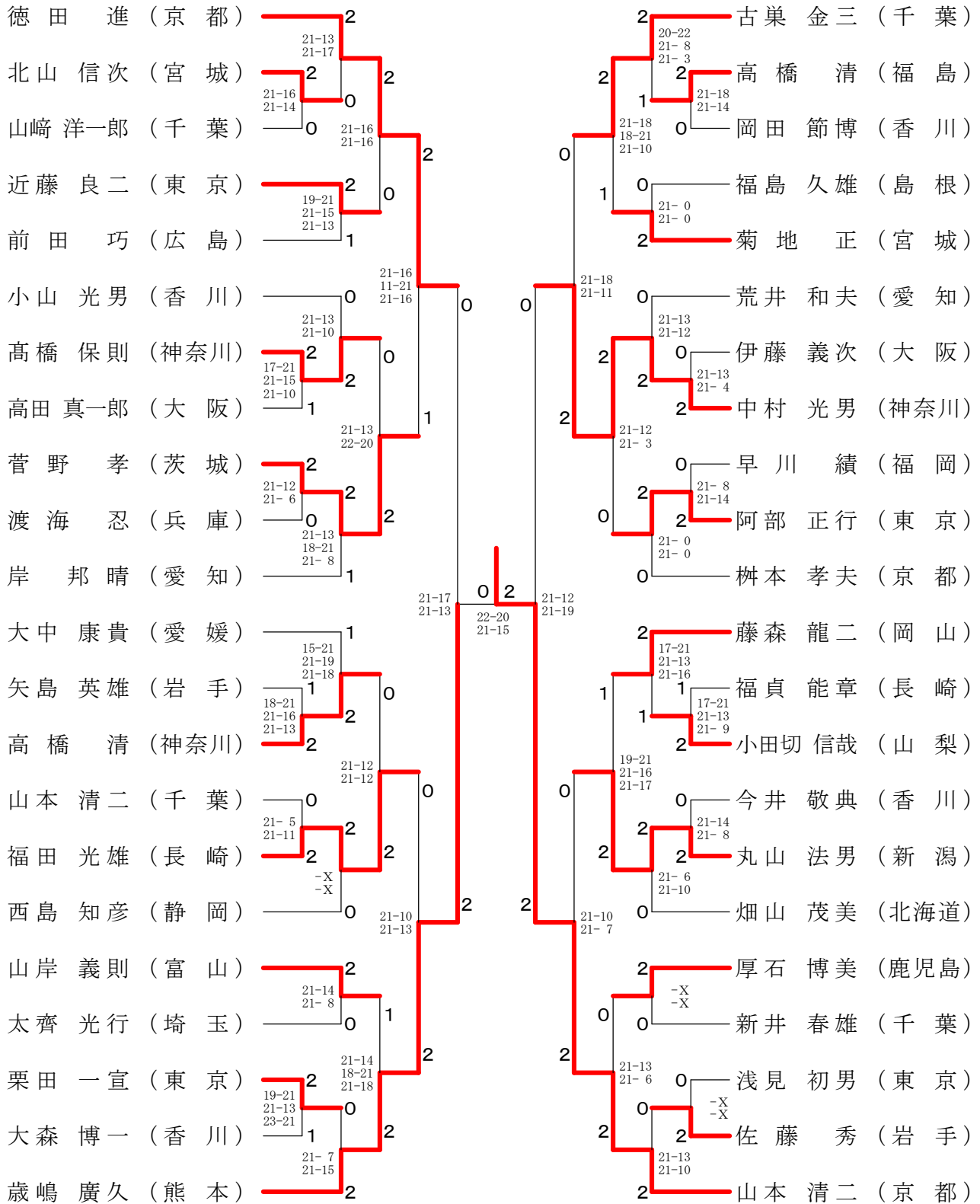
60歳以上男子シングルス-2



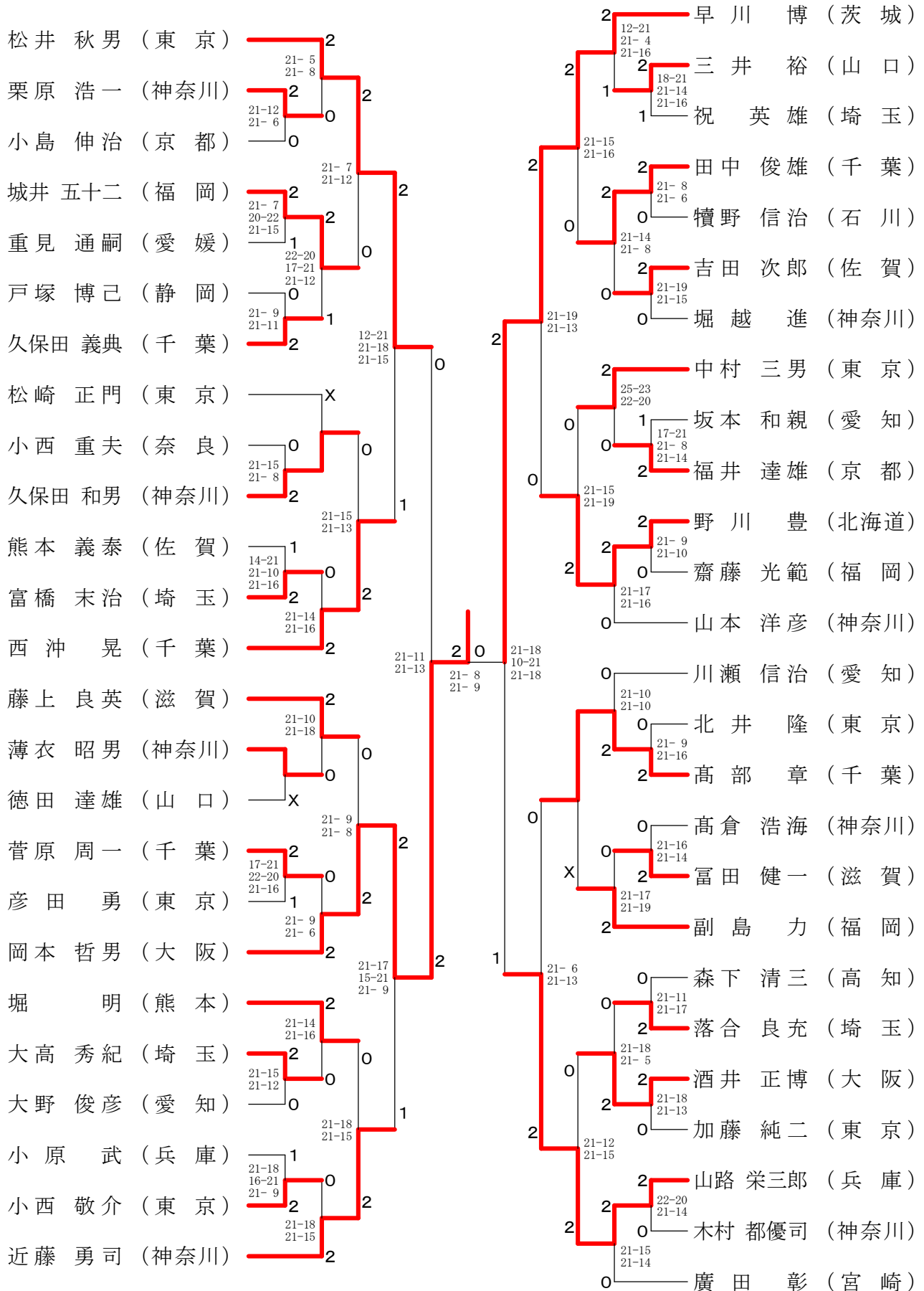
65歳以上男子シングルス-1



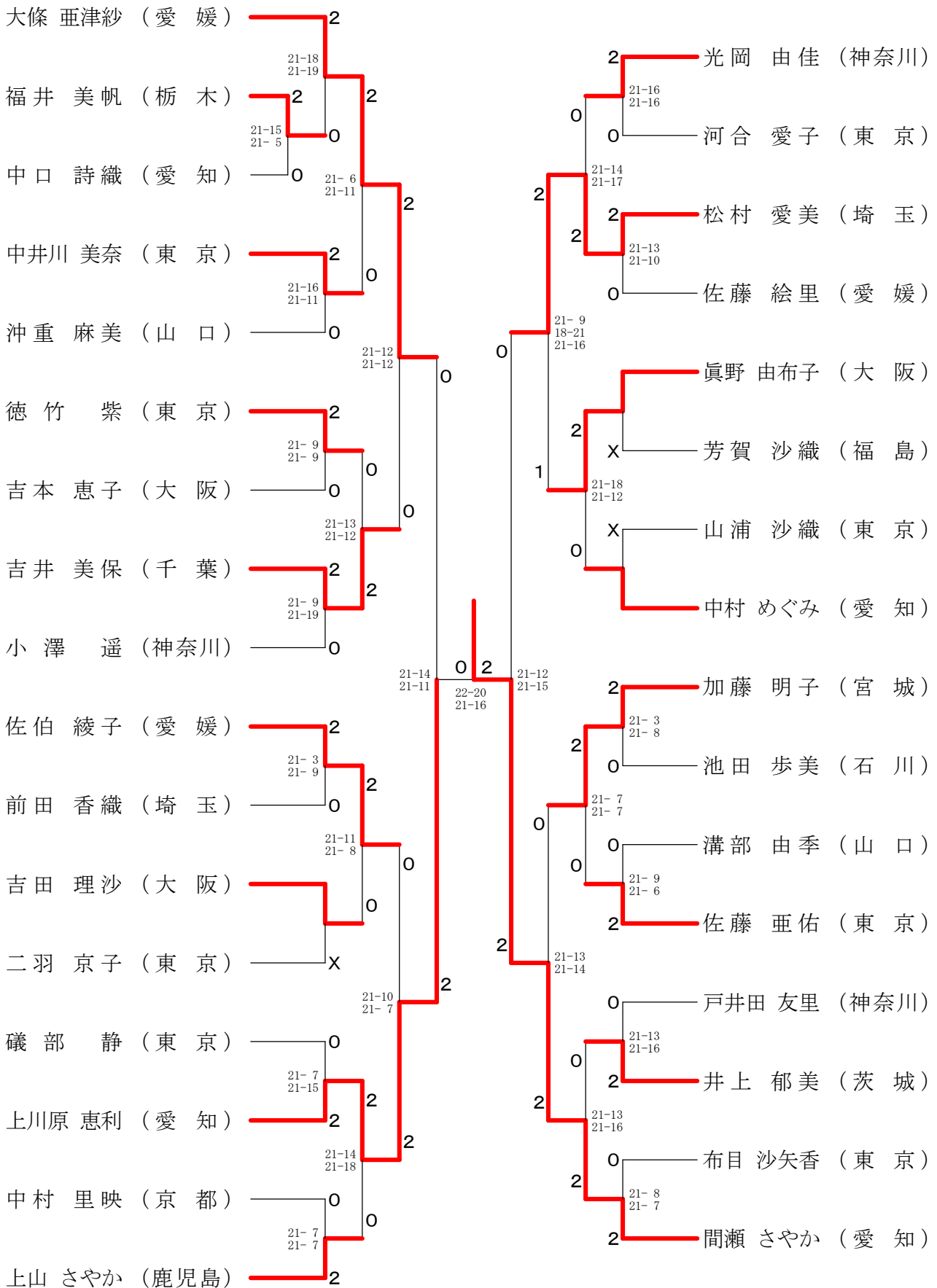
65歳以上男子シングルス-2



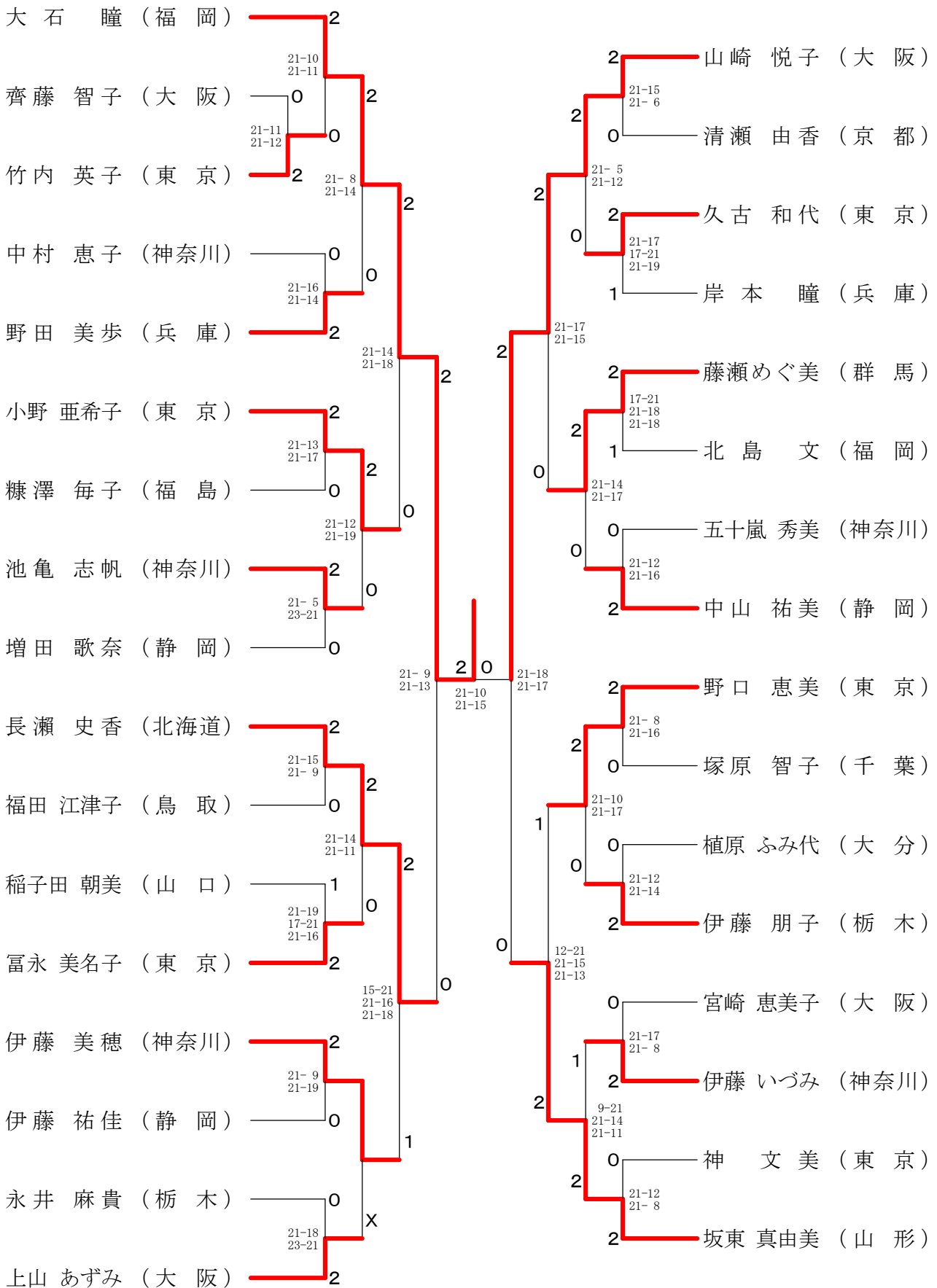
70歳以上男子シングルス



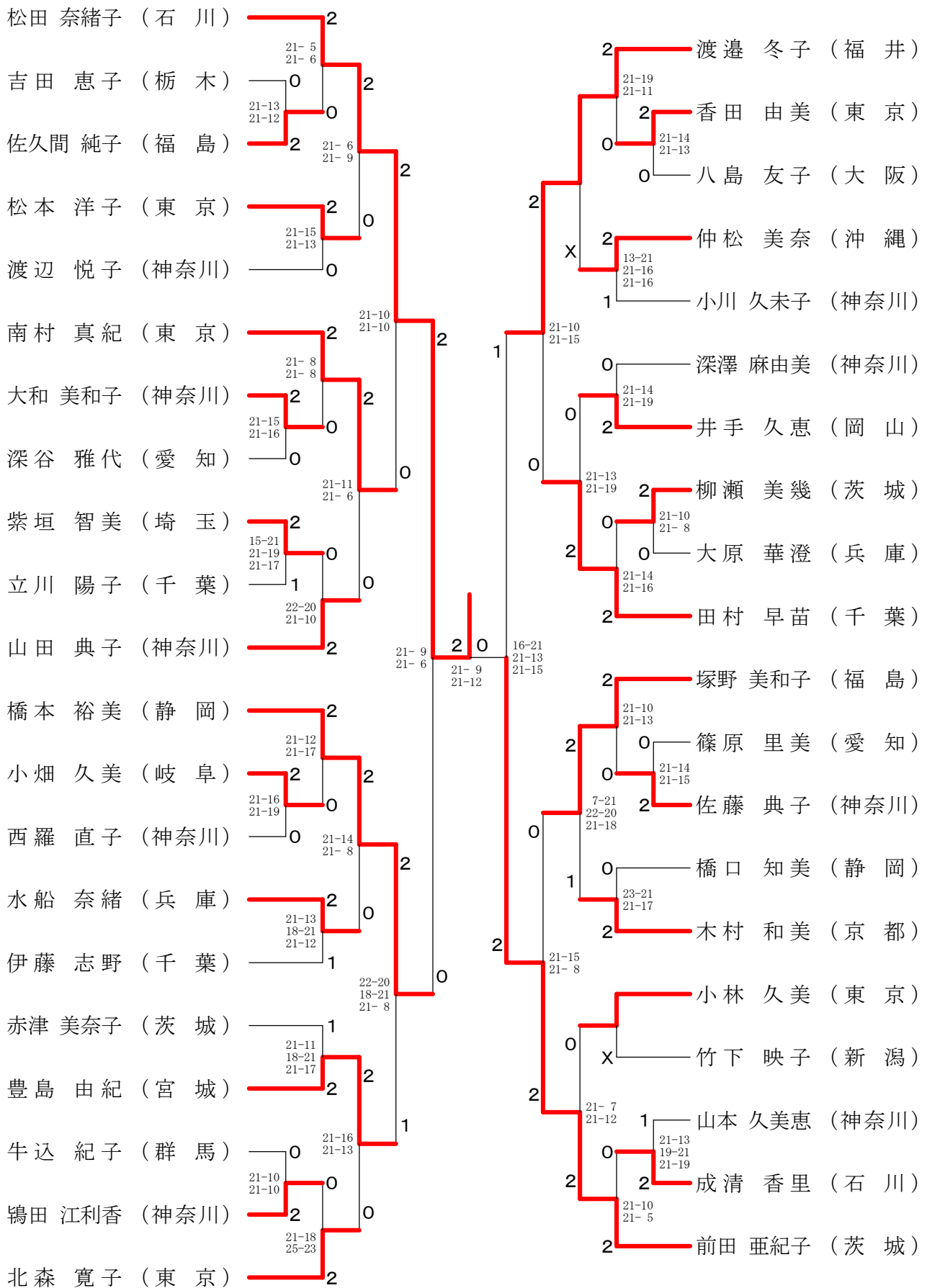
30歳以上女子シングルス



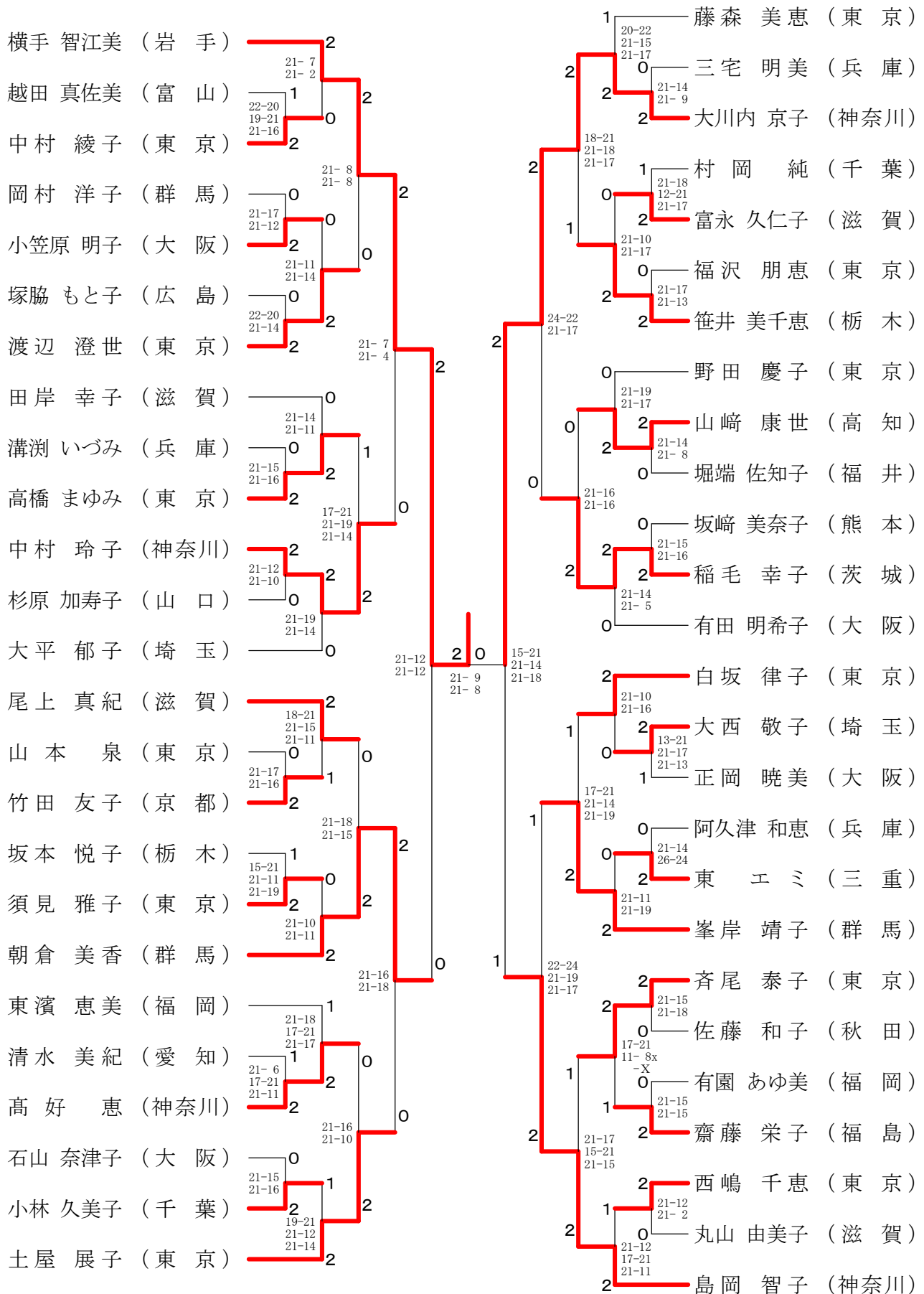
35歳以上女子シングルス



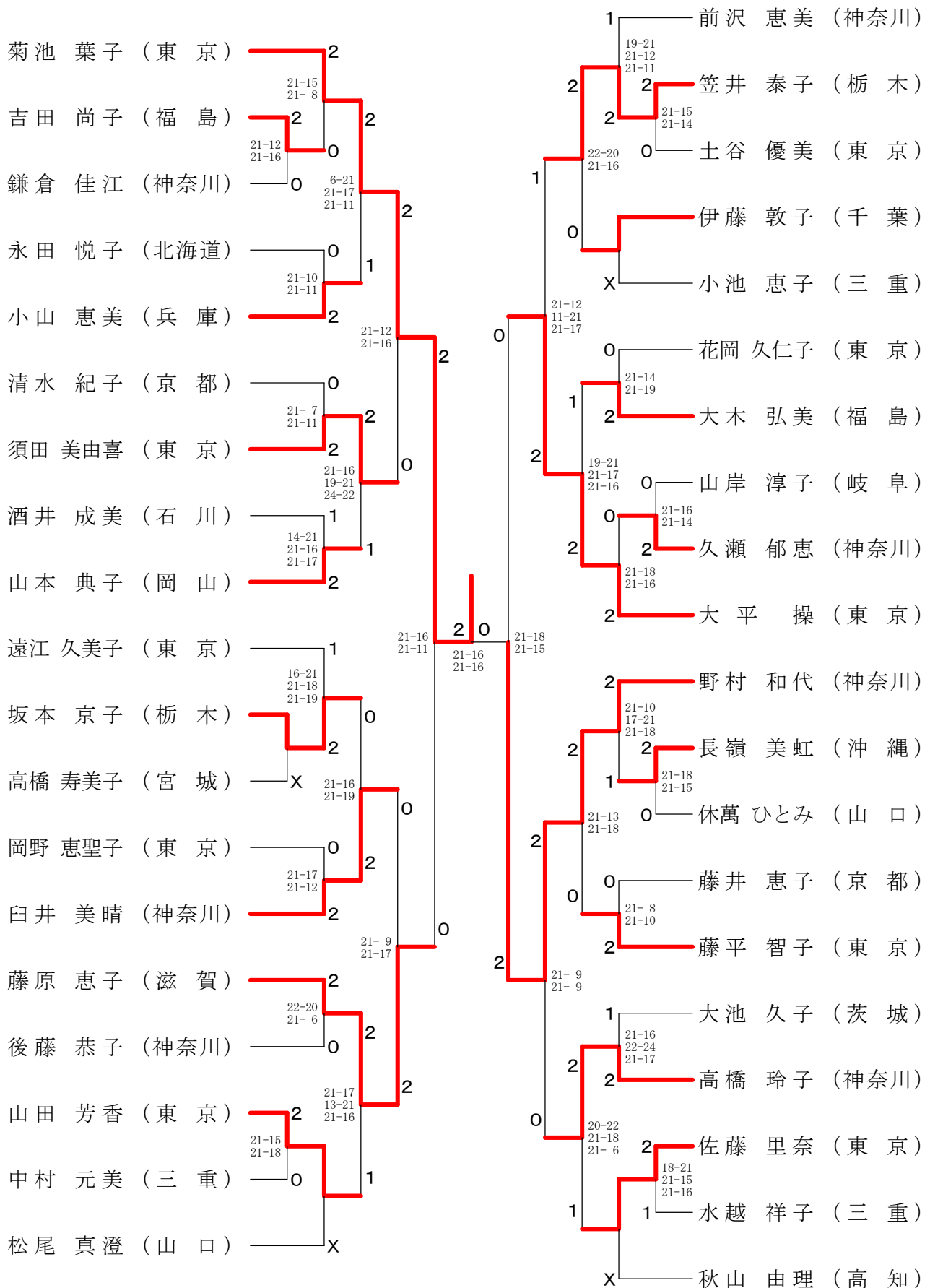
40歳以上女子シングルス



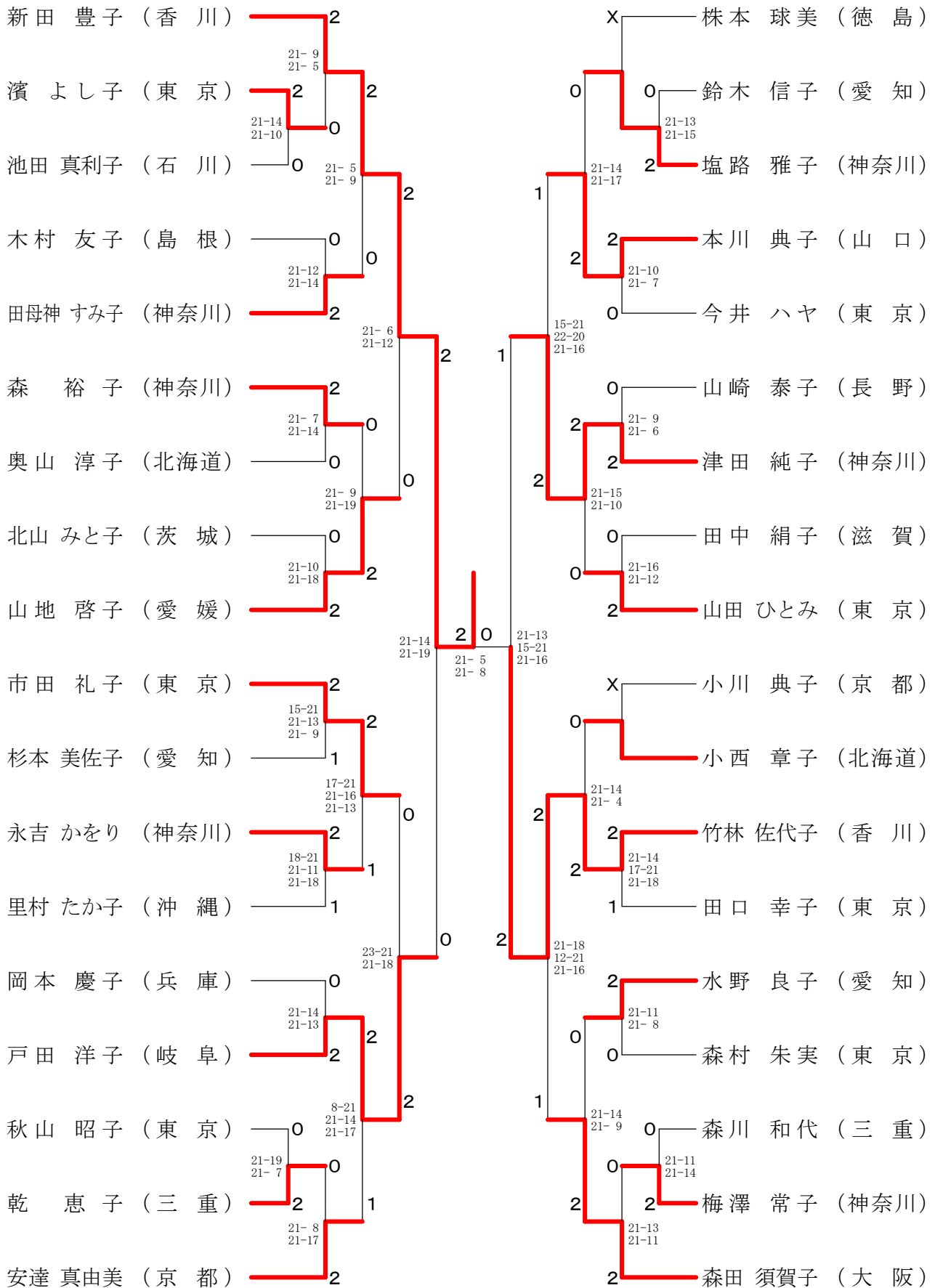
45歳以上女子シングルス



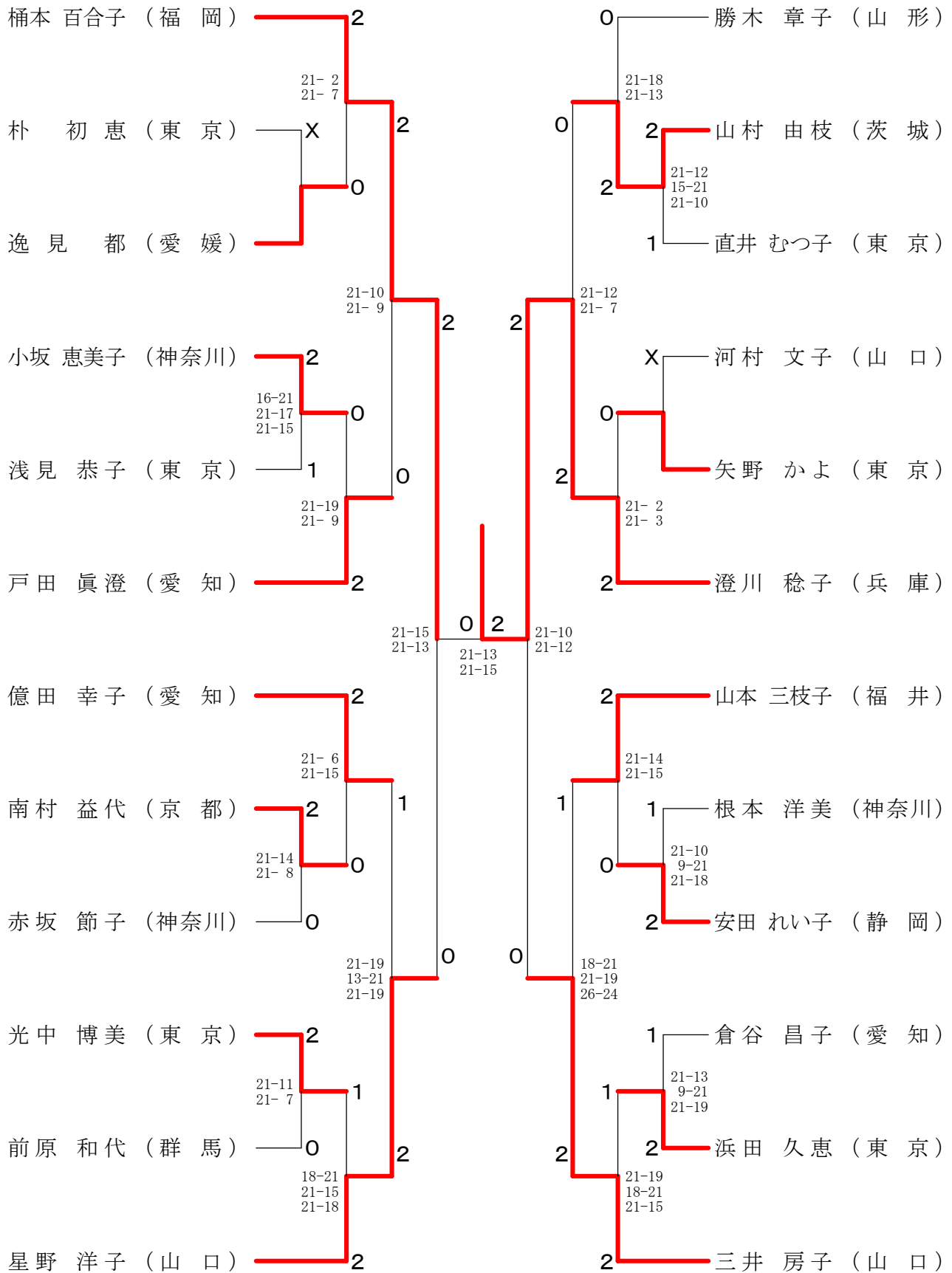
55歳以上女子シングルス



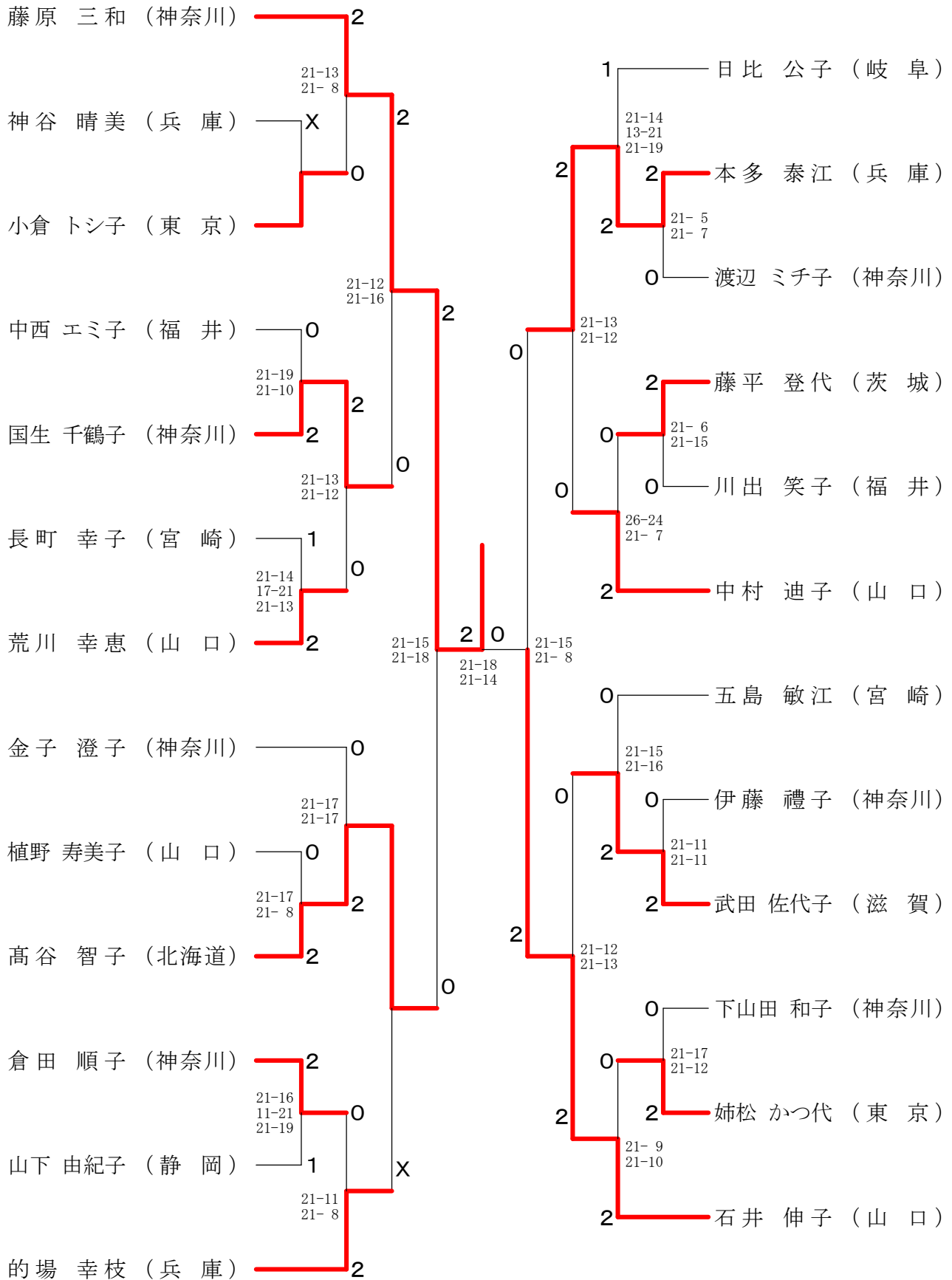
60歳以上女子シングルス



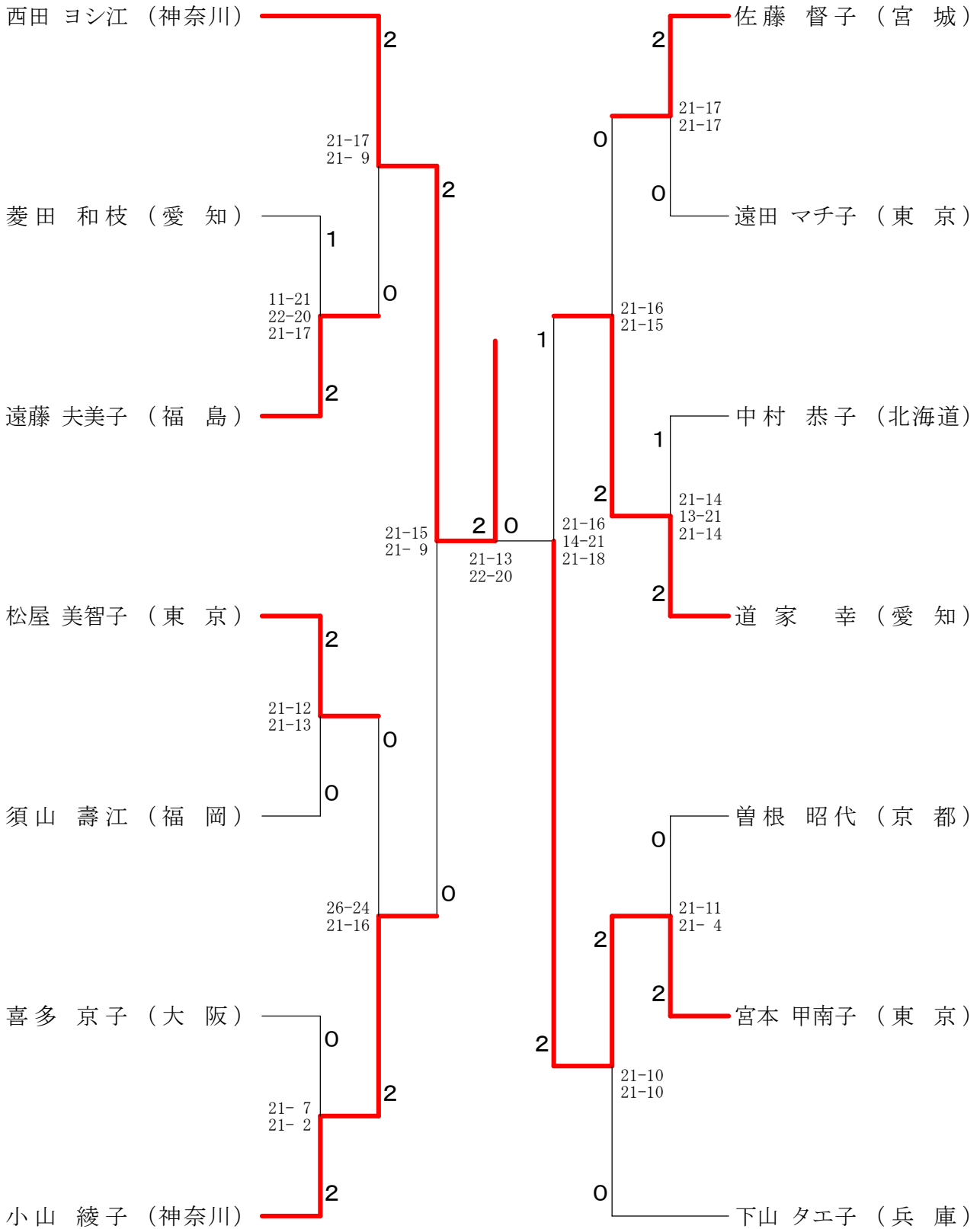
65歳以上女子シングルス



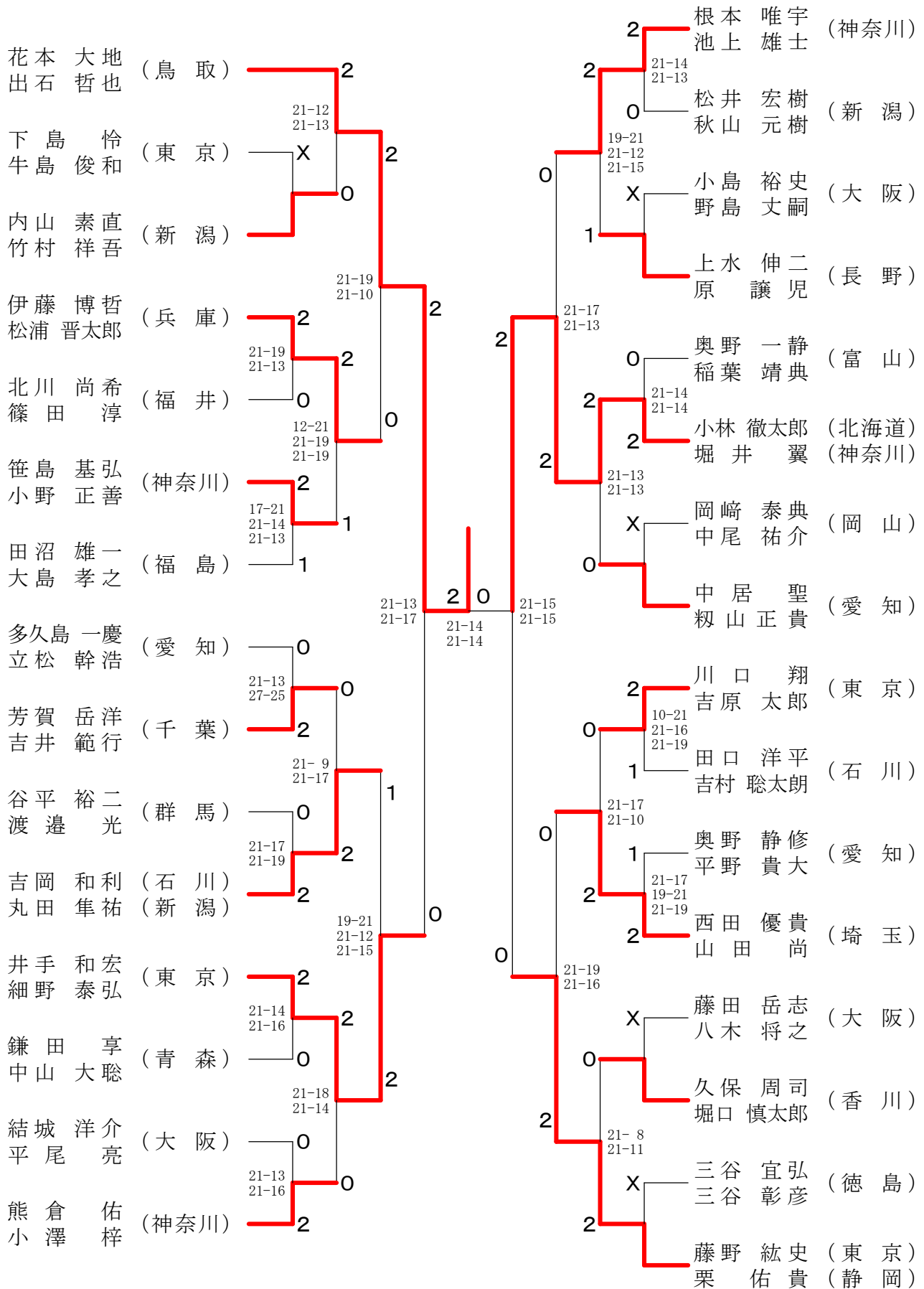
70歳以上女子シングルス



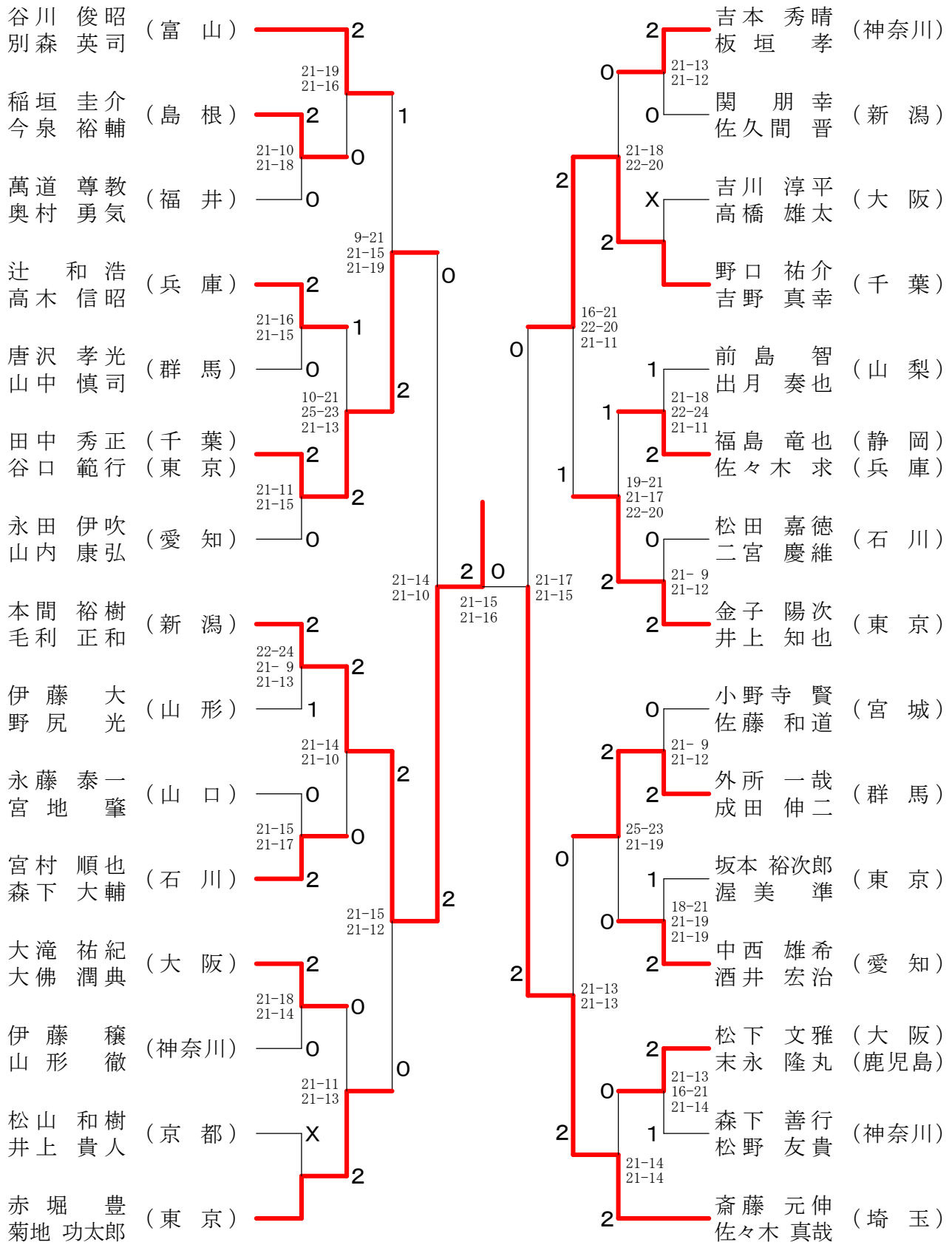
75歳以上女子シングルス



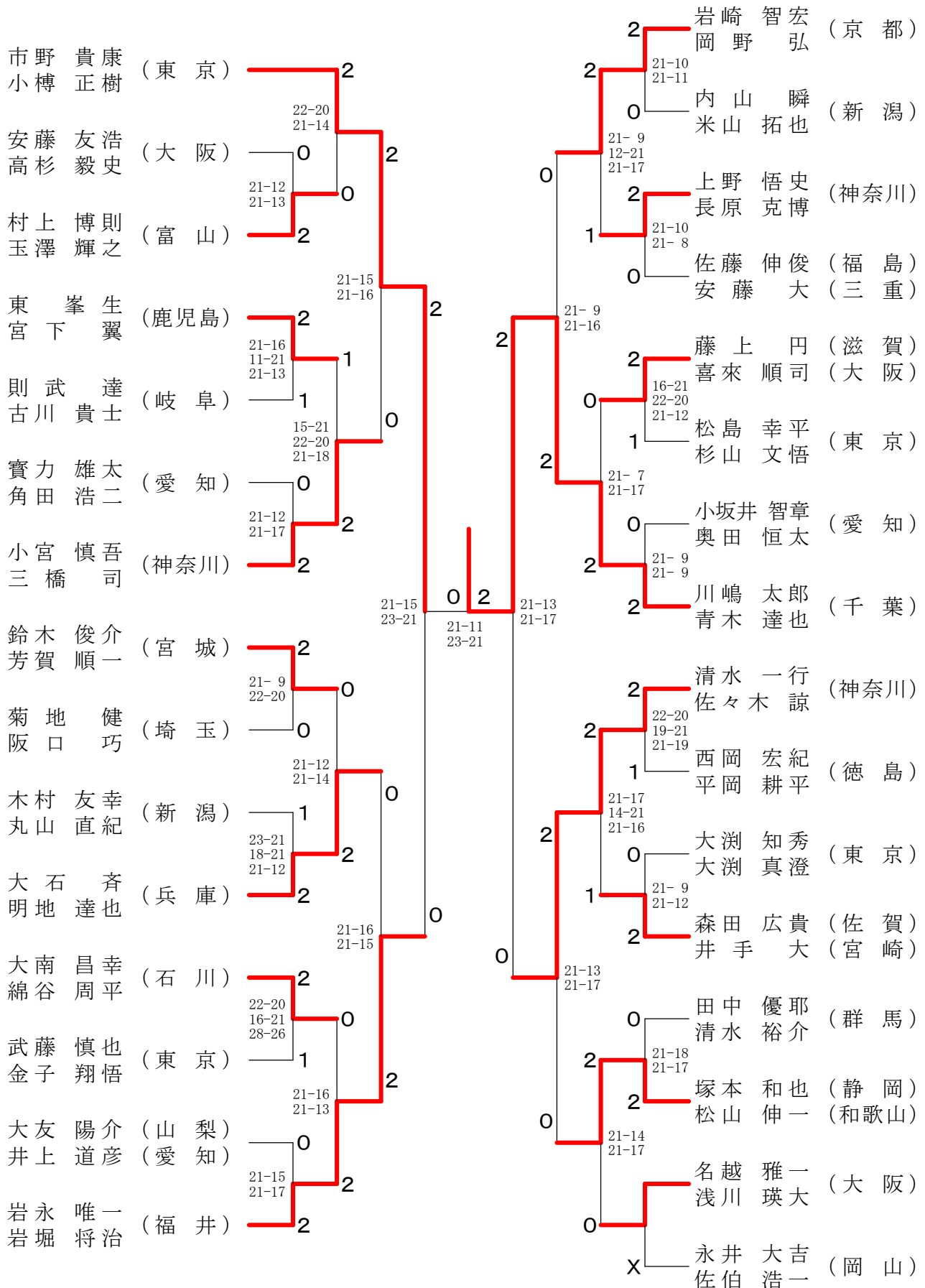
30歳以上男子ダブルス-1



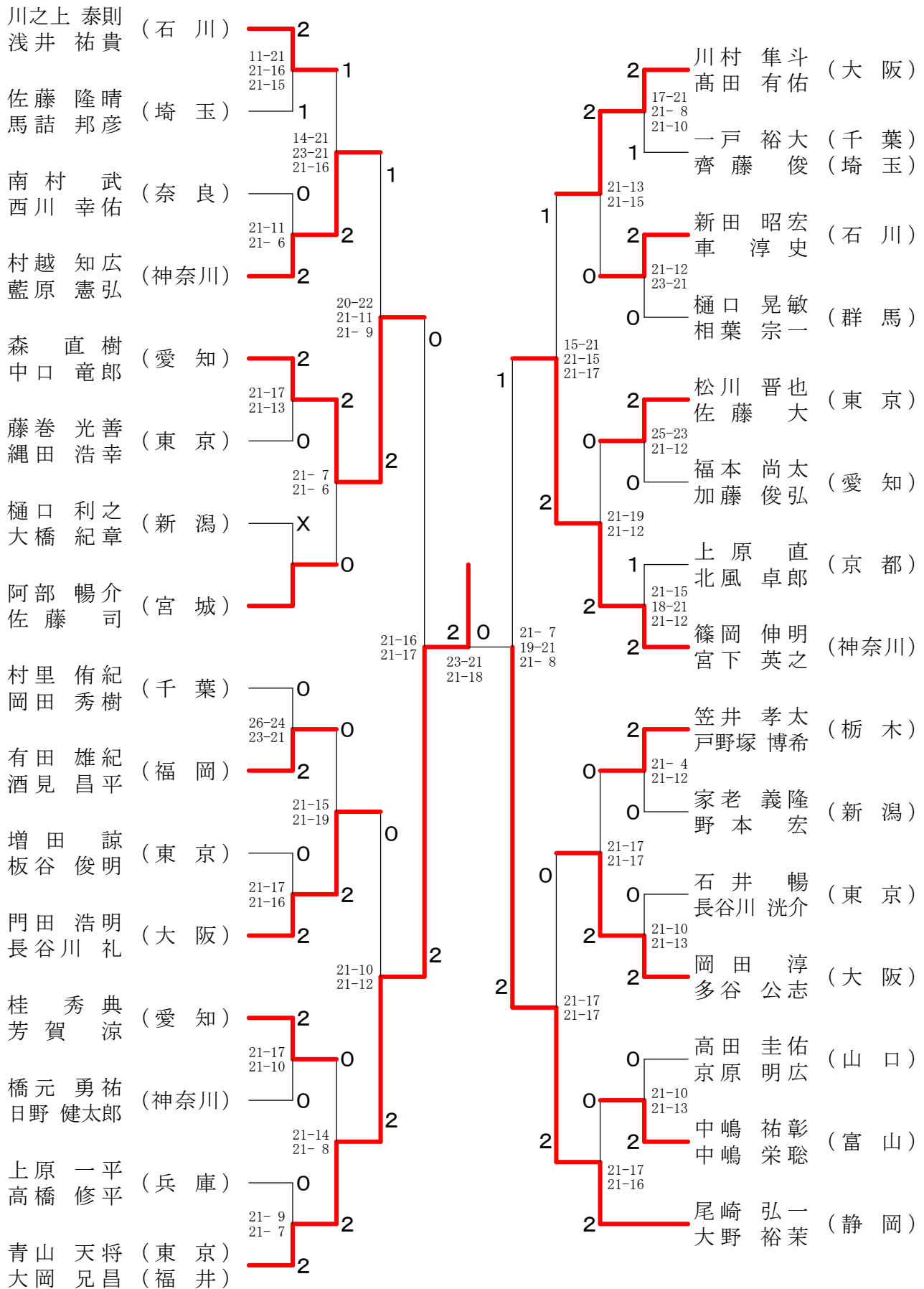
30歳以上男子ダブルス-2



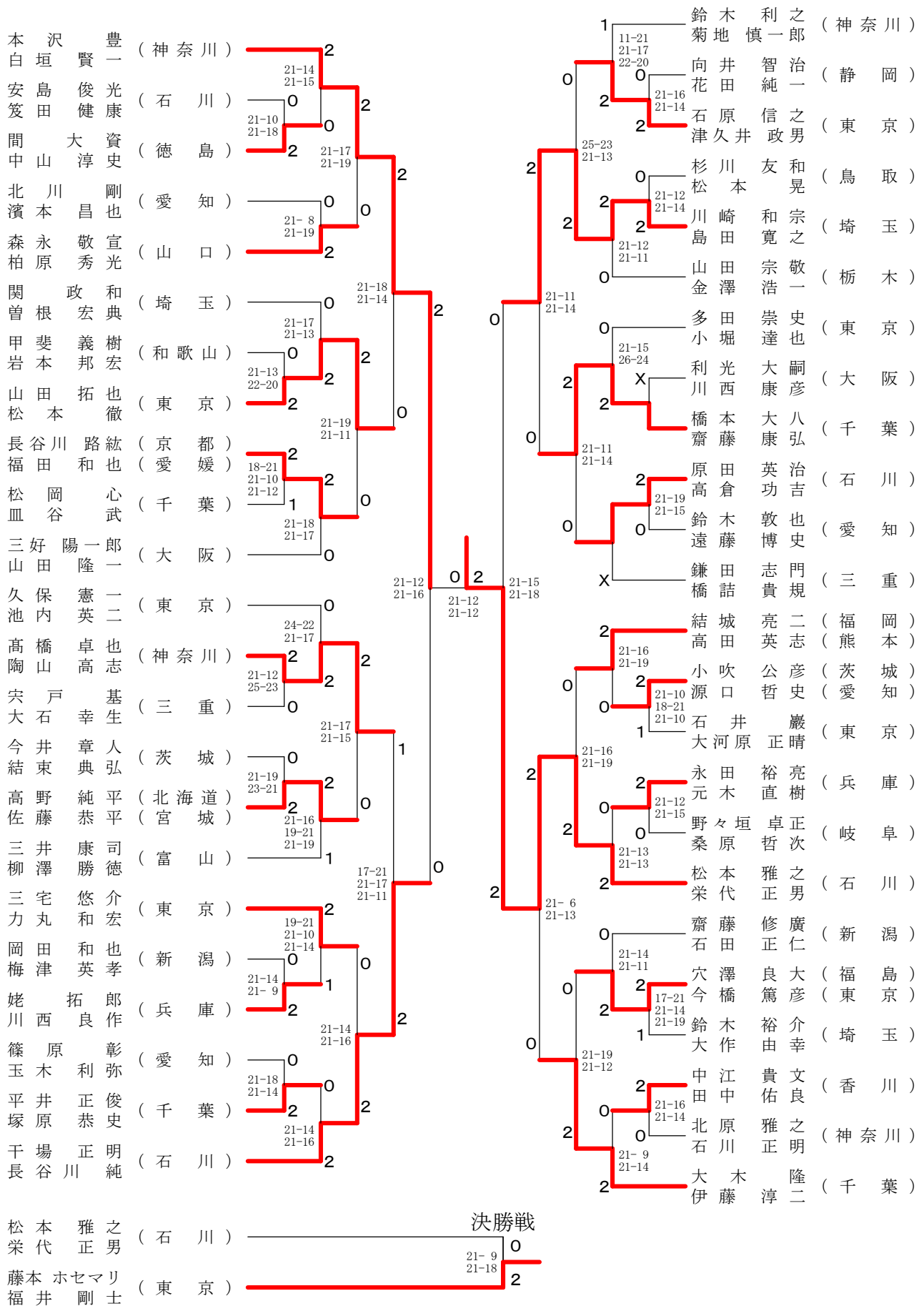
30歳以上男子ダブルス-3



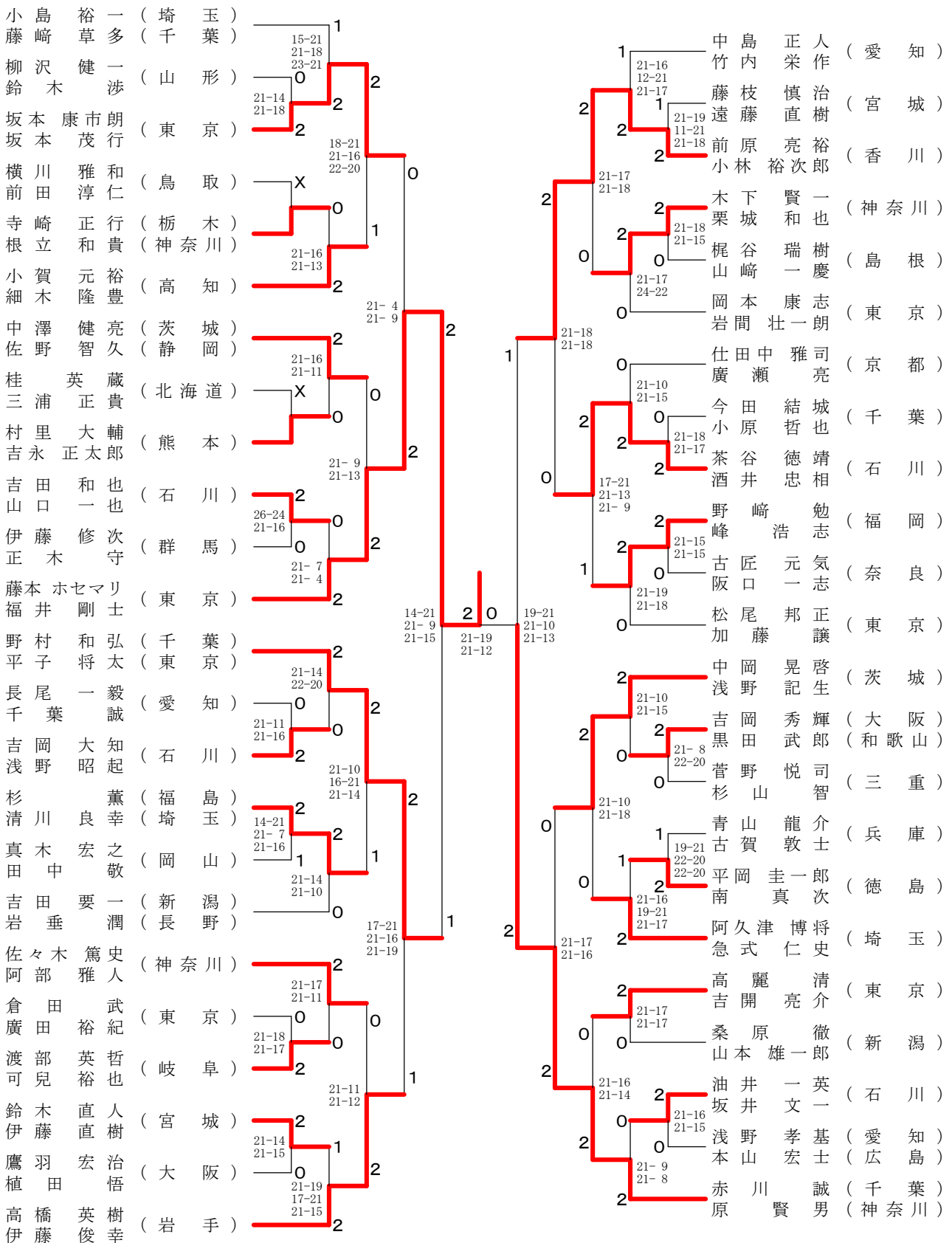
30歳以上男子ダブルス-4



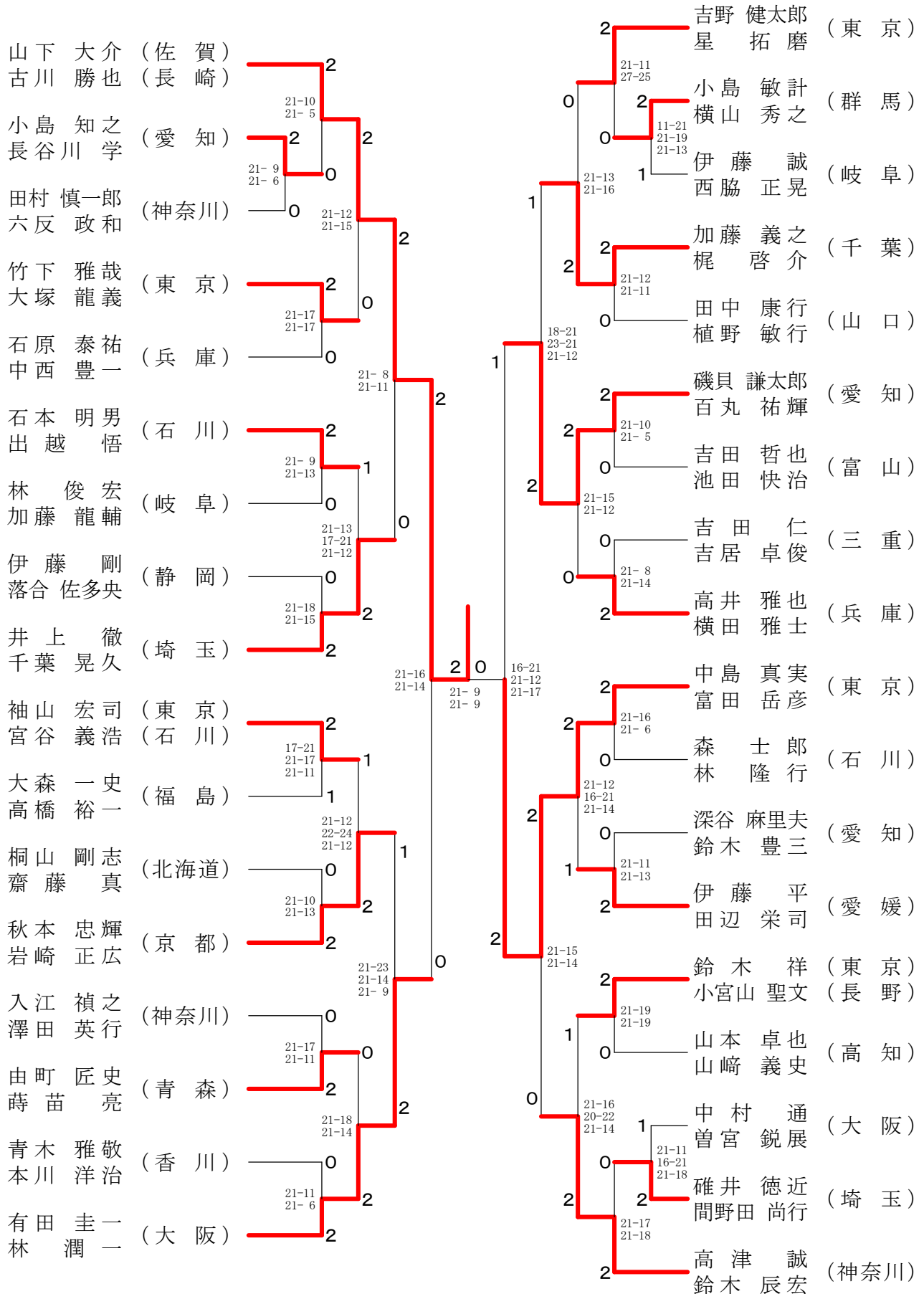
35歳以上男子ダブルス-1



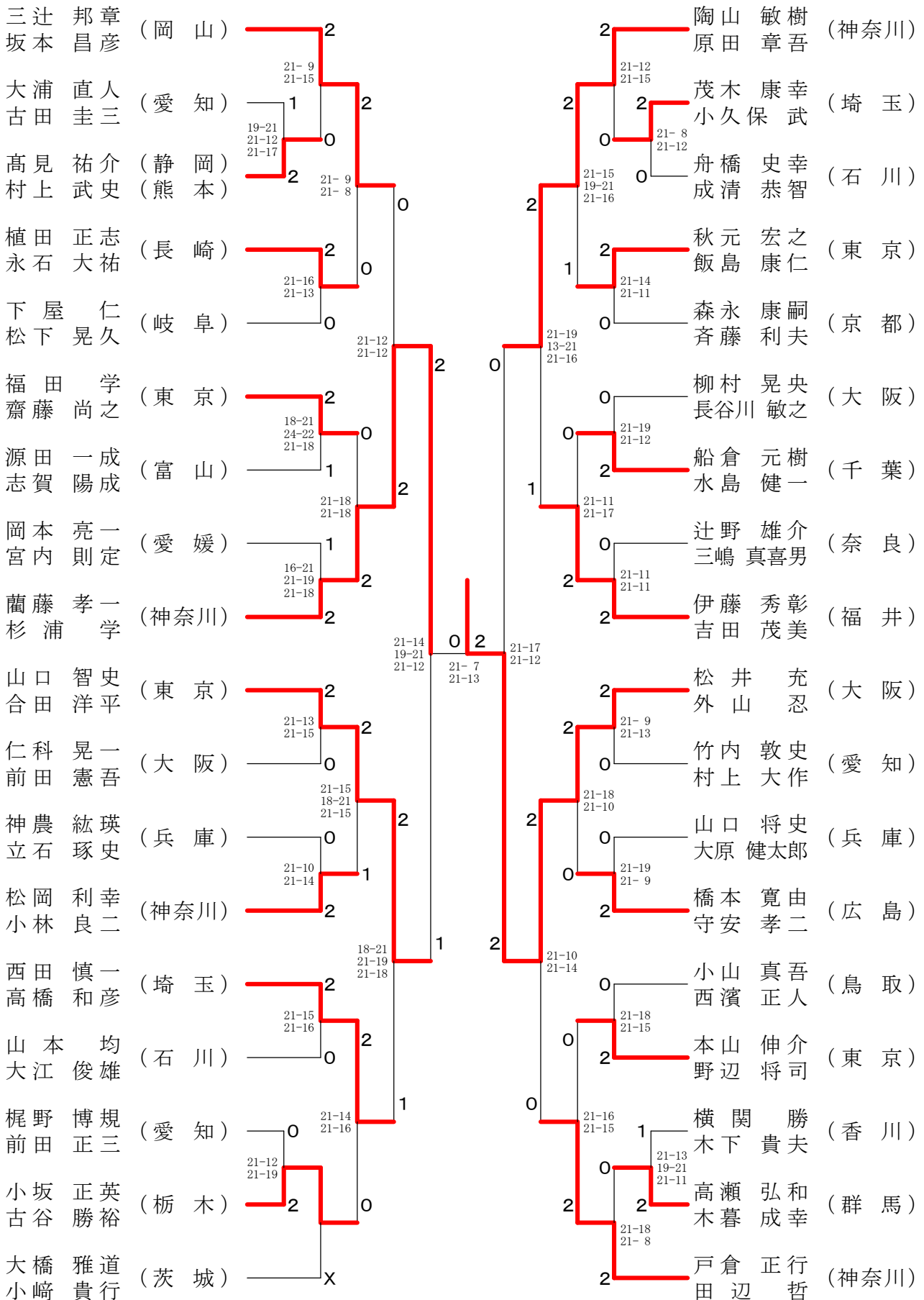
35歳以上男子ダブルス-2



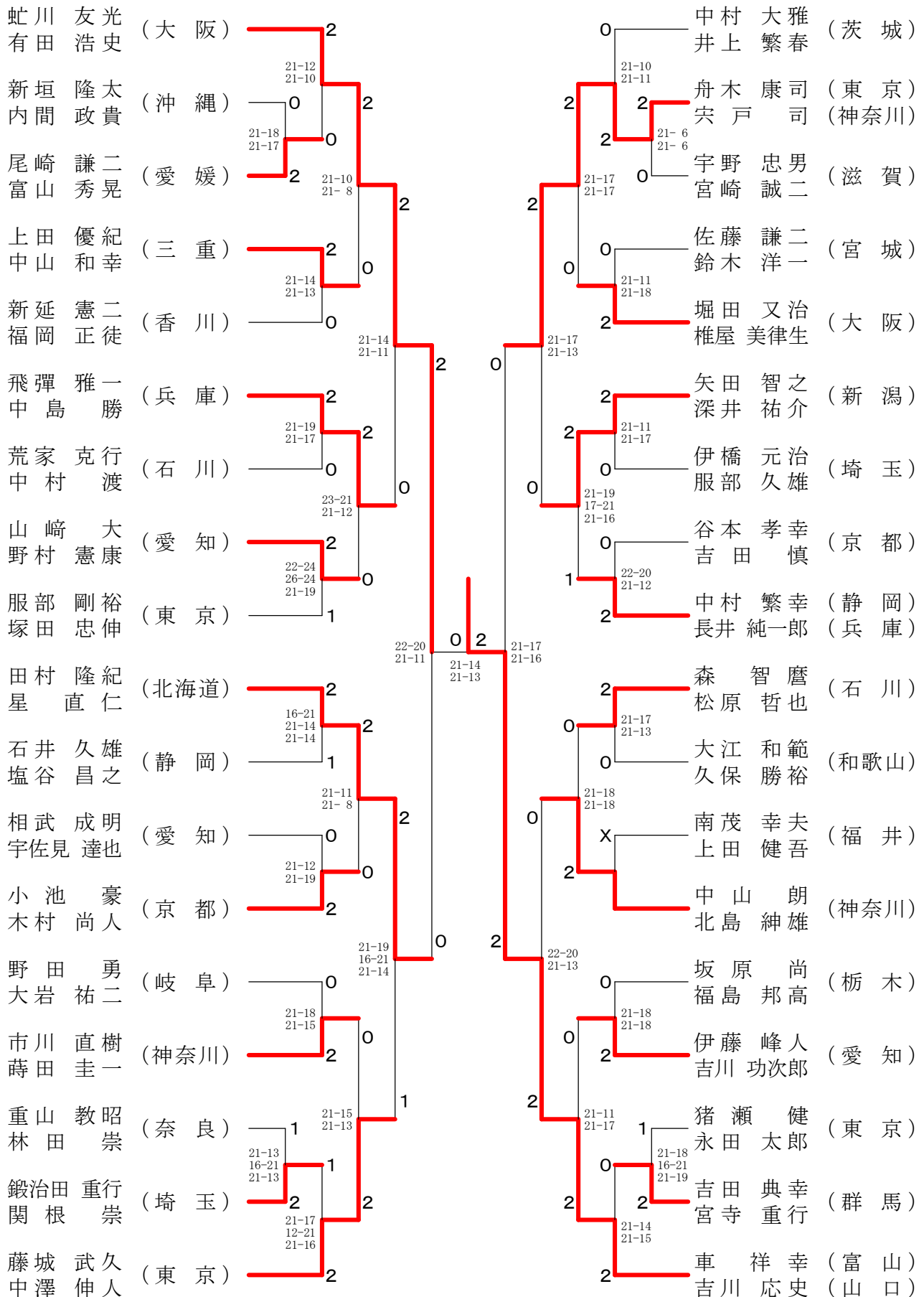
40歳以上男子ダブルス-1



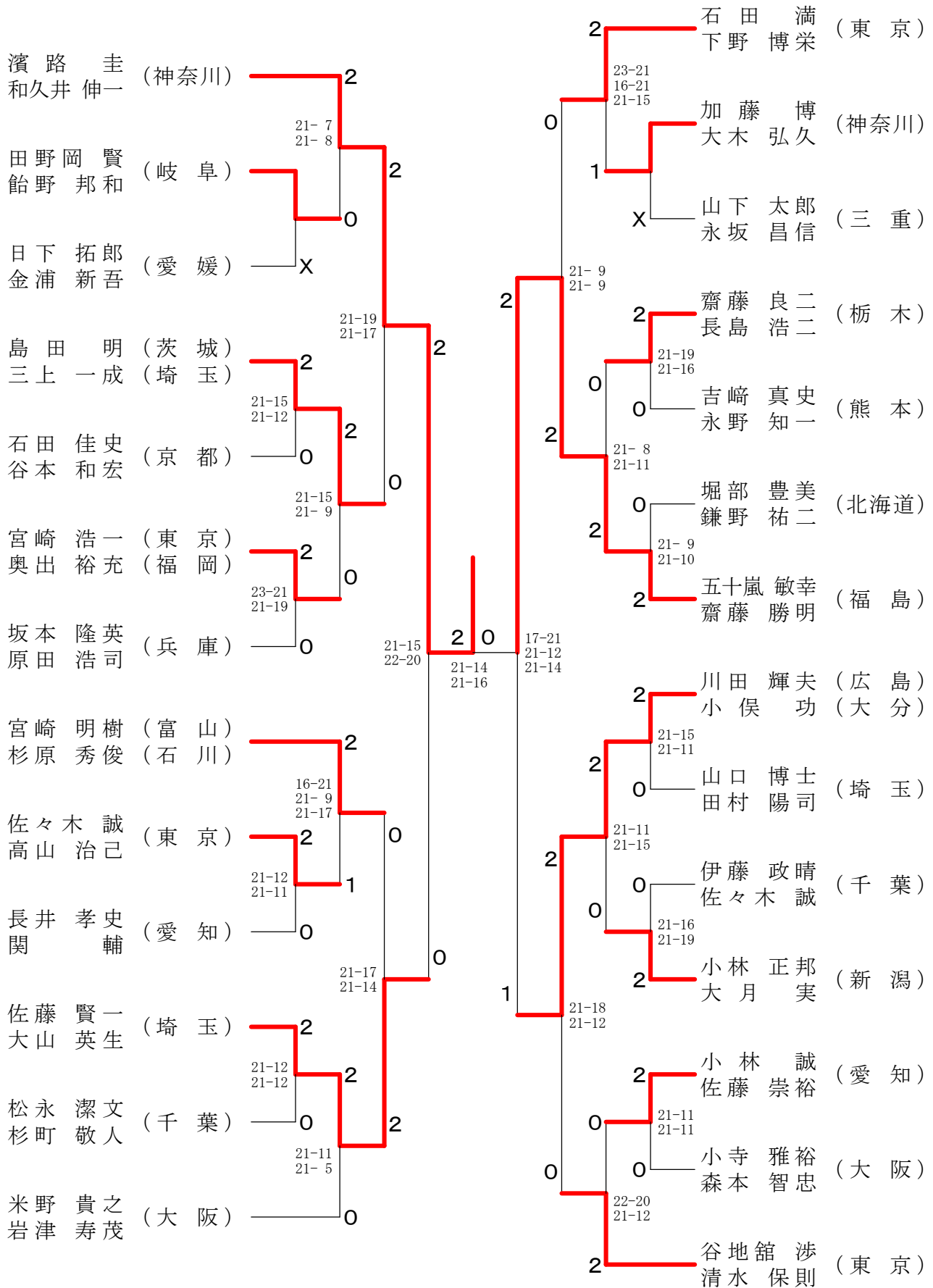
40歳以上男子ダブルス-2



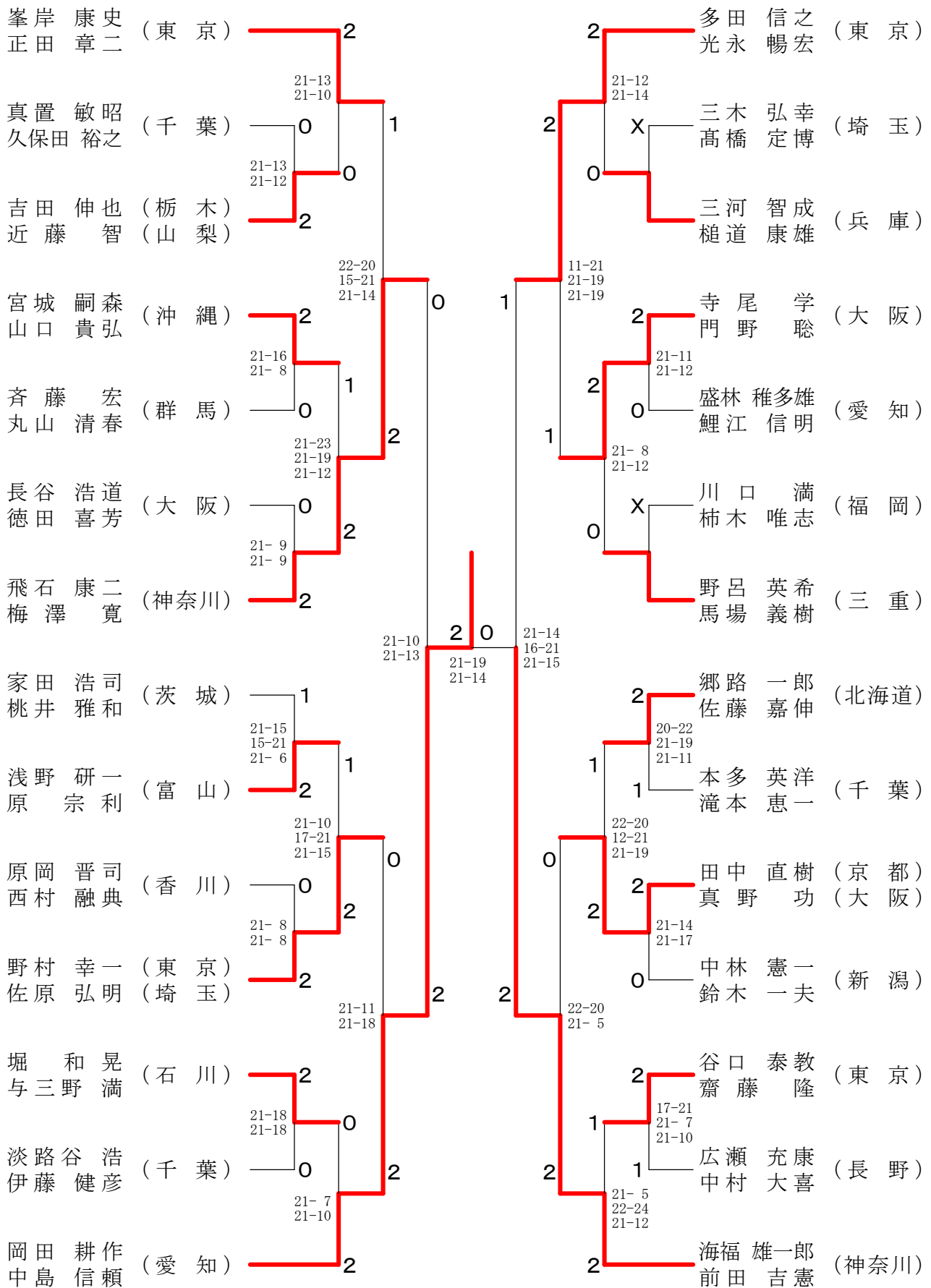
40歳以上男子ダブルス-4



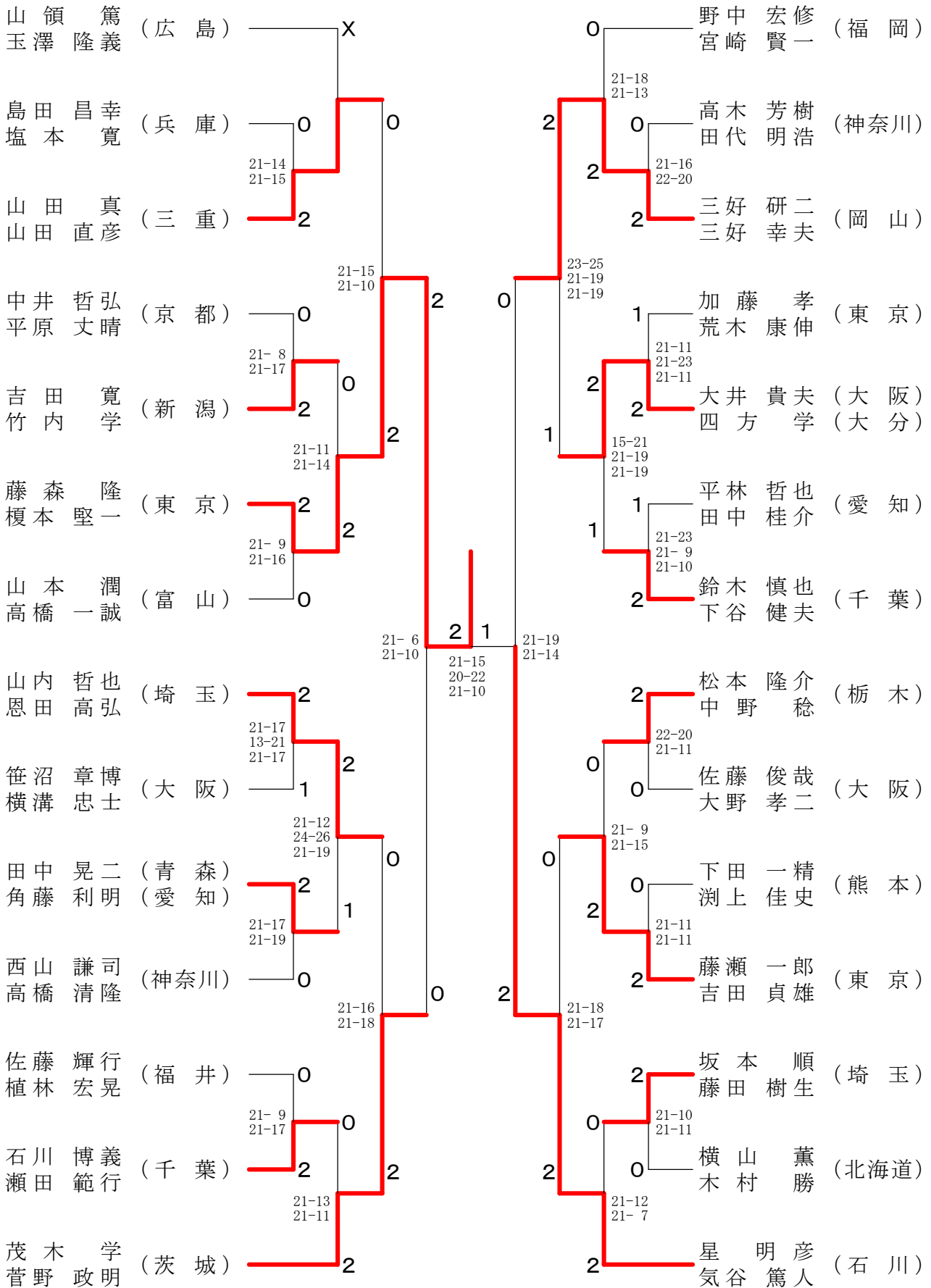
45歳以上男子ダブルス-1



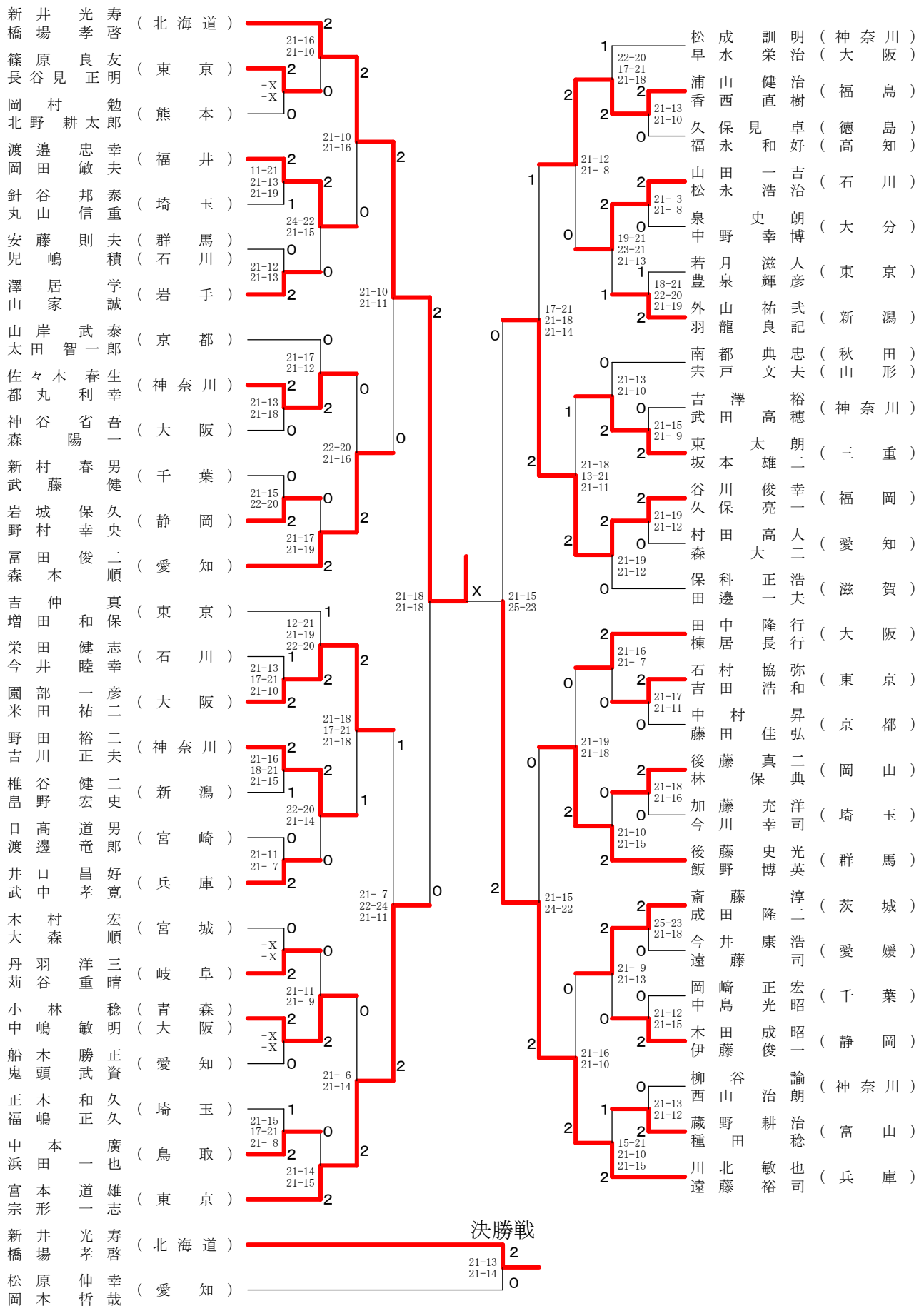
45歳以上男子ダブルス-3



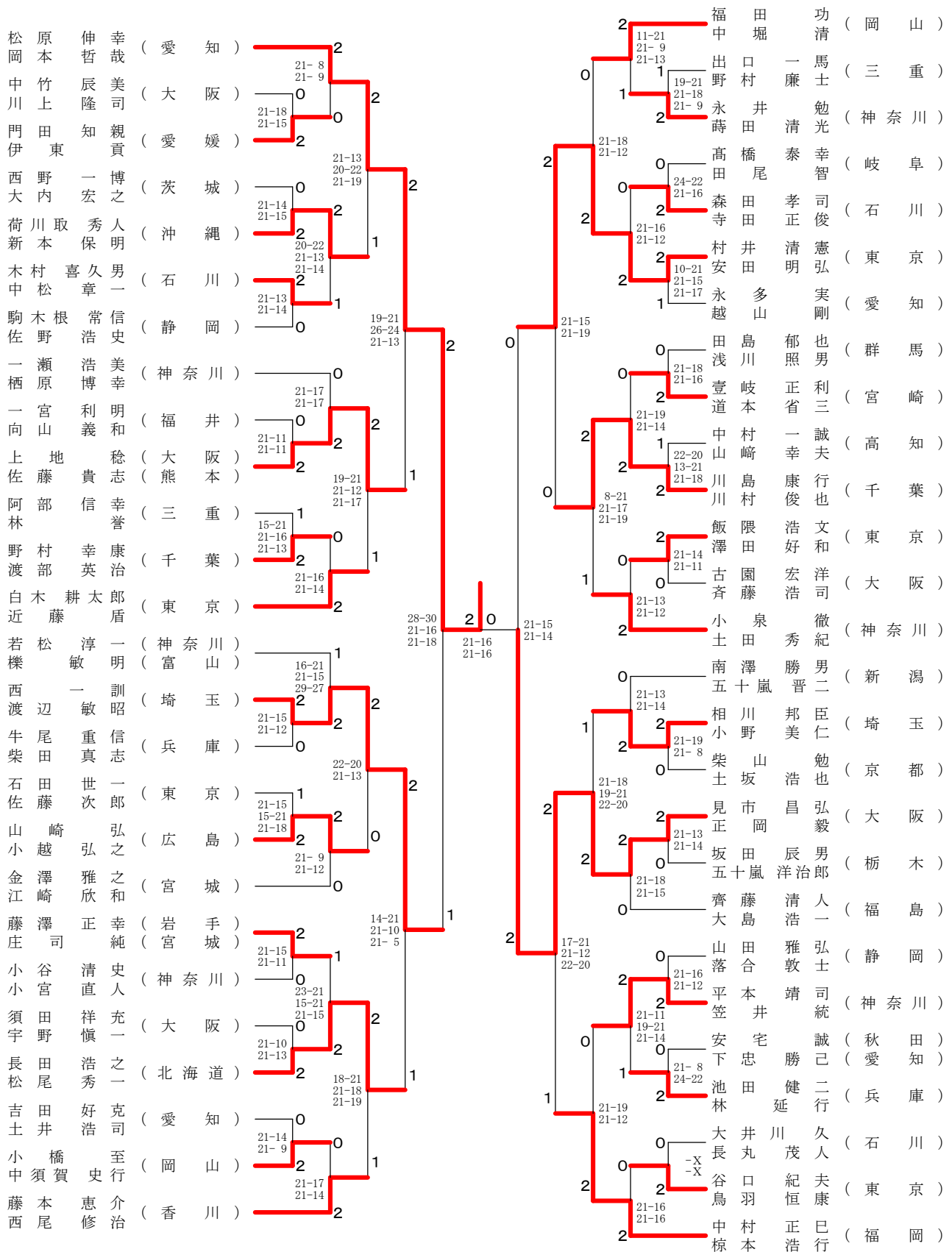
45歳以上男子ダブルス-4



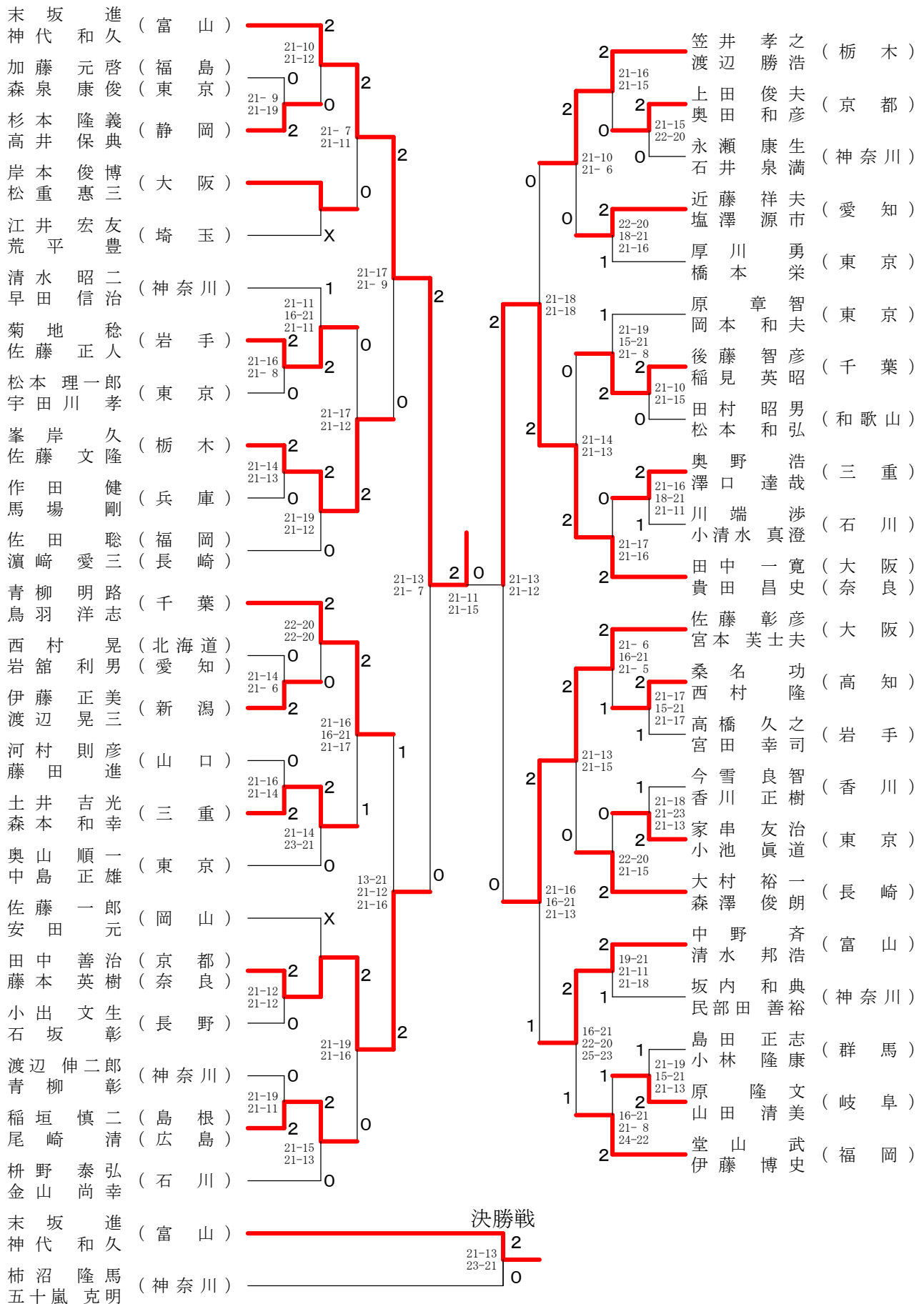
50歳以上男子ダブルス-1



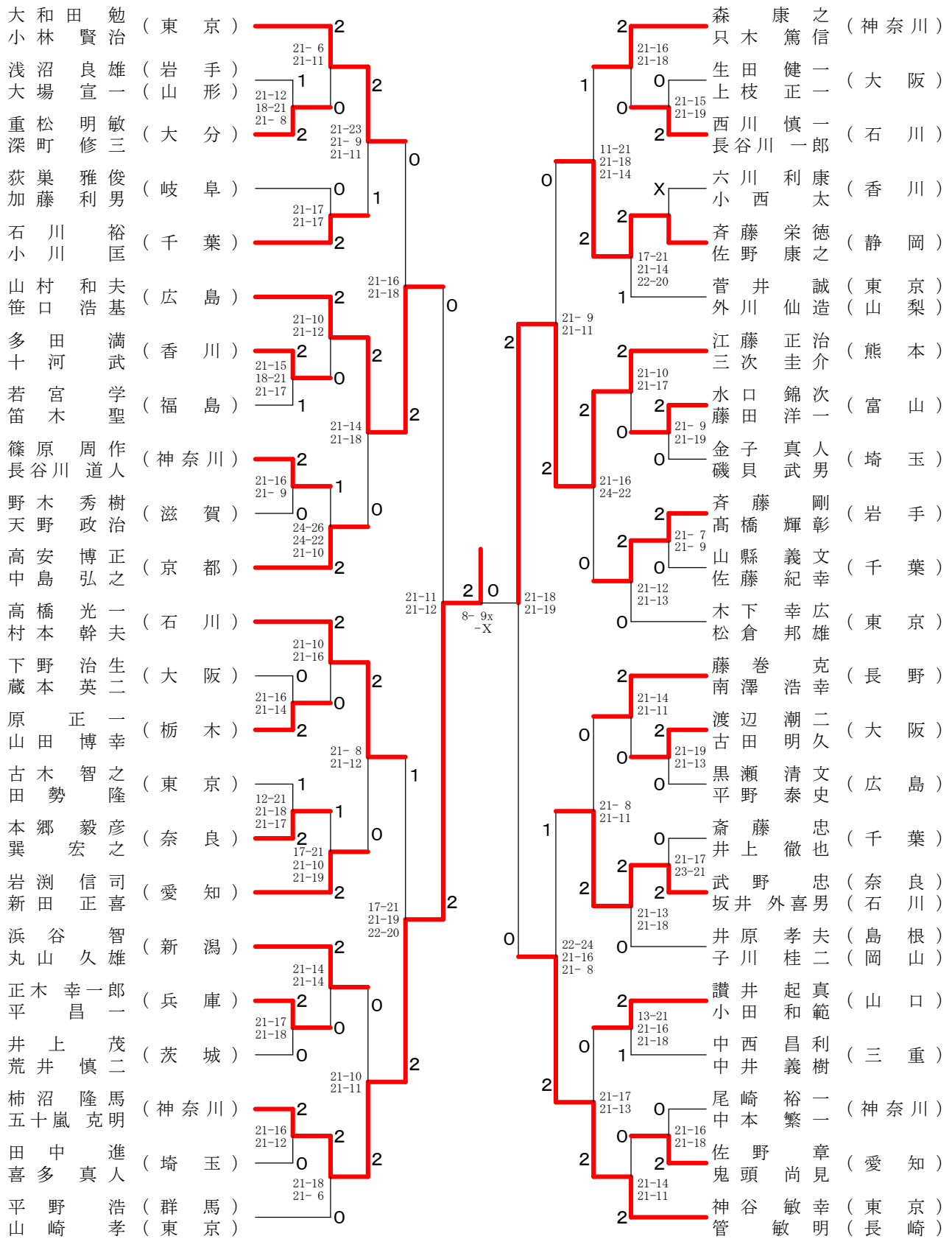
50歳以上男子ダブルス-2



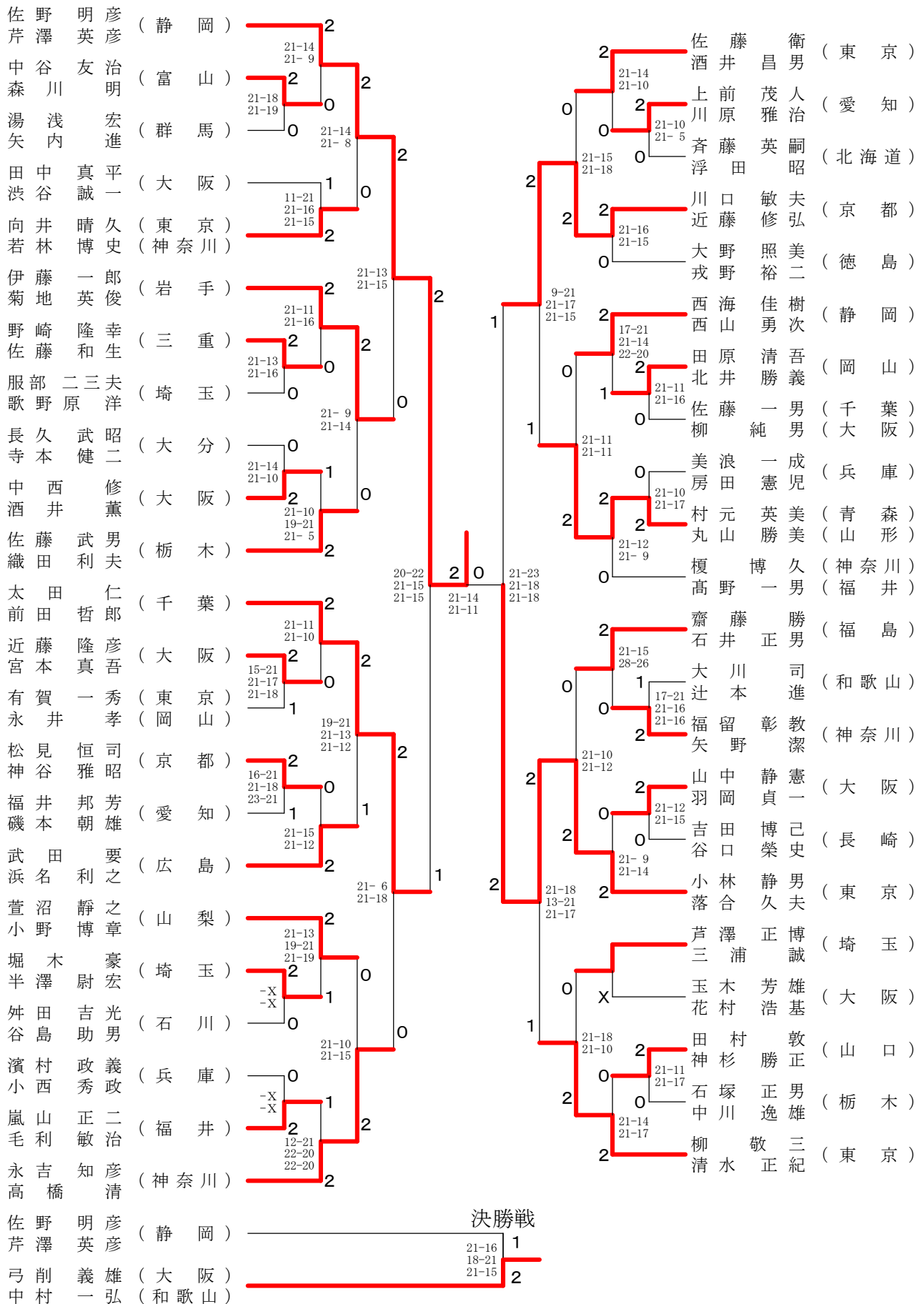
55歳以上男子ダブルス-1



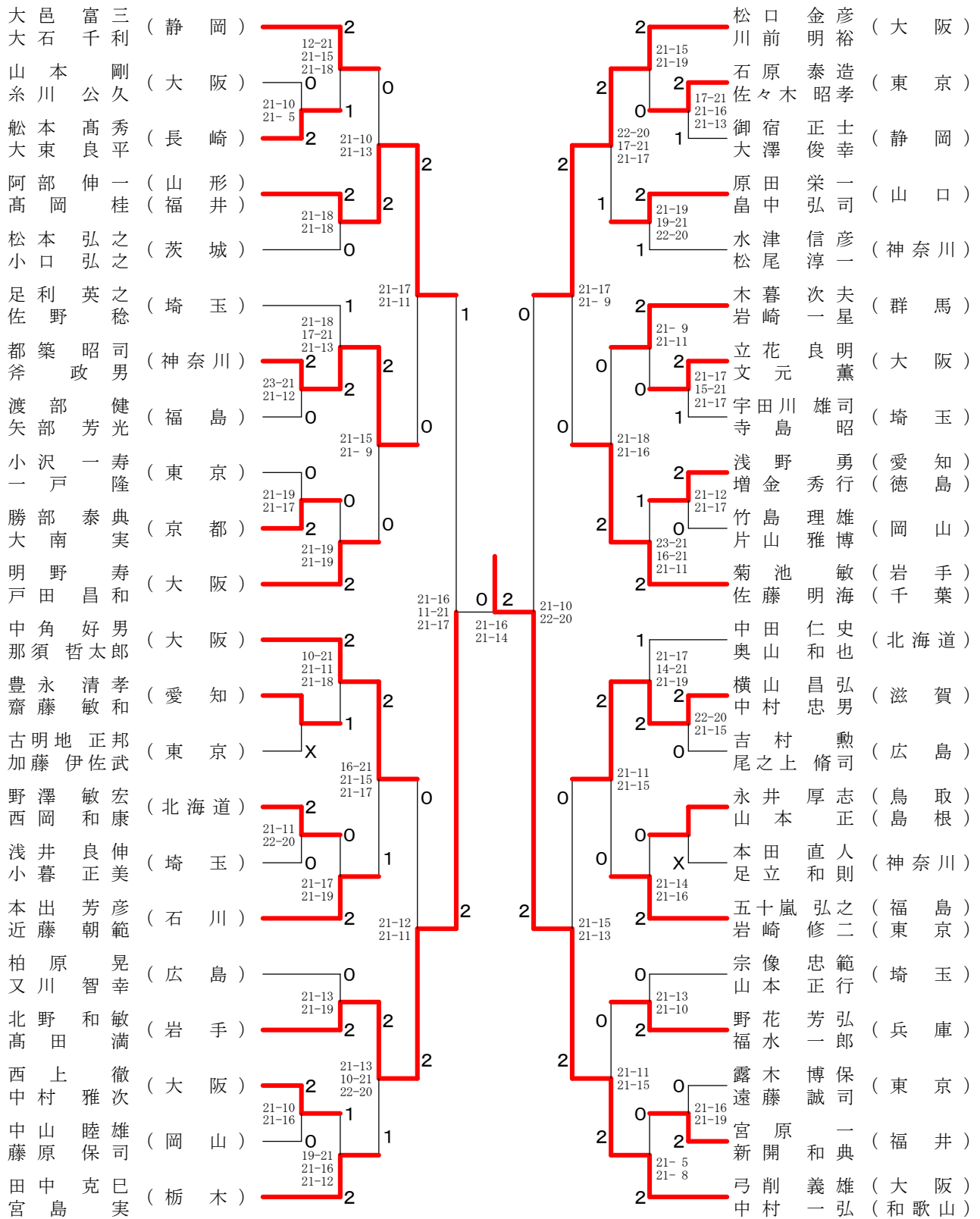
55歳以上男子ダブルス-2



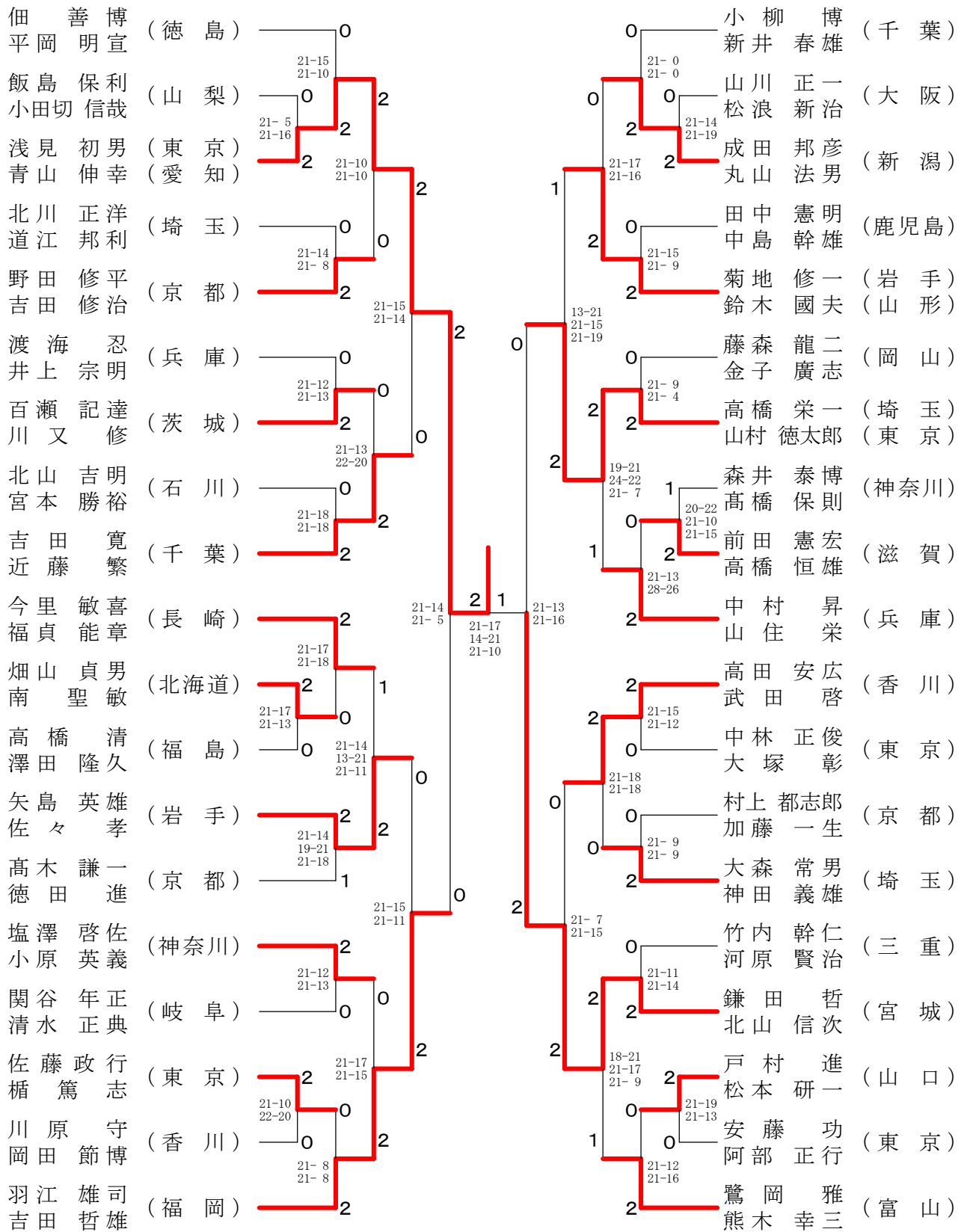
60歳以上男子ダブルス-1



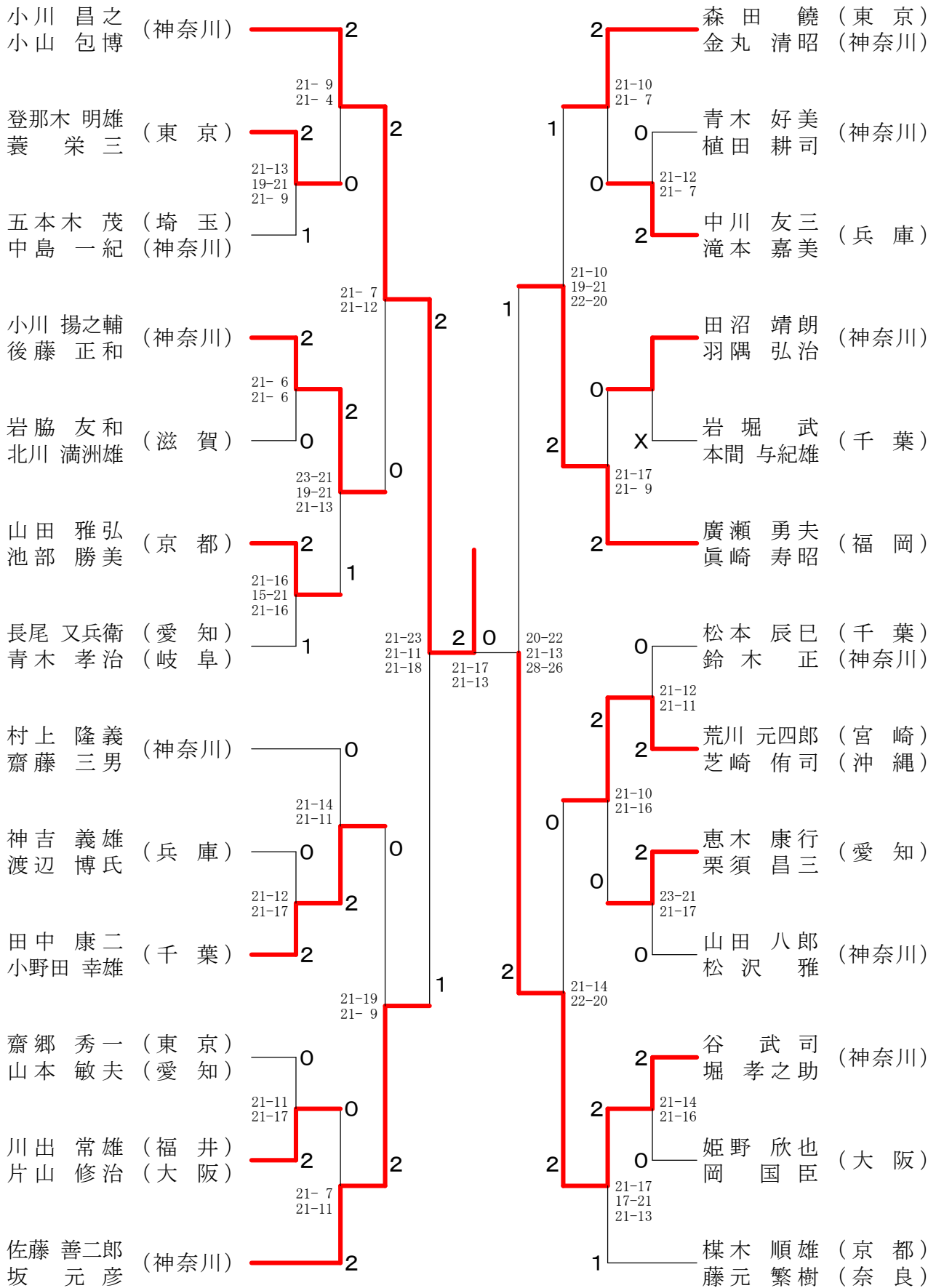
60歳以上男子ダブルス-2



65歳以上男子ダブルス-2



75歳以上男子ダブルス



30歳以上女子ダブルス

| | | | | | | | | |
|-------------|---|-------|-------|---|--------------|---|-------|-------|
| 益子友美 (茨城) | 2 | 21-9 | 21-11 | 2 | 佐伯綾子 (愛媛) | 2 | 21-12 | 21-12 |
| 吉川幸美 (福岡) | 0 | 21-17 | 21-11 | 2 | 山浦沙織 (東京) | 1 | 13-21 | 21-12 |
| 上野幸美 (愛知) | 0 | 21-17 | 21-11 | 0 | 吉本あゆみ (大阪) | 1 | 26-24 | 21-13 |
| 篠岡早紀 (神奈川) | 2 | 21-13 | 21-9 | 2 | 小島あさと (岡山) | 2 | 21-5 | 14-21 |
| 橋本亜沙美 (神奈川) | 2 | 21-15 | 21-16 | 2 | 藤原真喜子 (東京) | 2 | 21-18 | 22-20 |
| 澤内あゆみ (千葉) | 0 | 21-14 | 21-16 | 0 | 荒藤岡奈津美 (東京) | 0 | 21-13 | 21-14 |
| 吉井美保 (石川) | 0 | 21-12 | 21-15 | 0 | 藤岡直木川優美 (奈良) | 2 | 21-10 | 21-17 |
| 撰高愛美 (石川) | 2 | 21-13 | 21-17 | 2 | 直浦伊藤朋子 (栃木) | 0 | 15-21 | 21-18 |
| 沖重麻美 (山口) | 2 | 21-12 | 21-15 | 0 | 伊福井美帆 (栃木) | 2 | 21-17 | 21-17 |
| 溝部静香 (東京) | 2 | 21-12 | 21-6 | 1 | 中村めぐみ (愛知) | 2 | 21-19 | 21-11 |
| 磯部沙矢 (東京) | 2 | 17-21 | 21-10 | 2 | 川嶋千綾 (愛知) | 0 | 21-14 | 21-12 |
| 中井川美奈 (東京) | 2 | 21-6 | 21-15 | 2 | 加藤村幸奈 (千葉) | 1 | 20-22 | 21-18 |
| 上山さやか (鹿児島) | 0 | 21-6 | 21-15 | 0 | 加藤幸未 (千葉) | 2 | 21-17 | 21-17 |
| 町田美帆 (愛知) | 2 | 21-14 | 21-19 | 0 | 小倉理沙 (大阪) | 2 | 29-30 | 21-13 |
| 石井真喜 (愛知) | 2 | 21-11 | 21-17 | 0 | 吉田仁美 (大阪) | 1 | 21-9 | 21-9 |
| 村里弘子 (熊本) | 2 | 21-16 | 21-19 | 0 | 佐藤亜陽 (東京) | 0 | 21-16 | 21-12 |
| 才津優希 (大分) | 2 | 12-21 | 21-11 | 0 | 中吹奈都季 (石川) | 1 | 22-20 | 15-21 |
| 楠元麻里 (神奈川) | 2 | 21-11 | 21-17 | 1 | 小北ともみ (神奈川) | 2 | 21-11 | 21-11 |
| 曾根美香 (埼玉) | 2 | 21-11 | 21-17 | 0 | 尾本千尋 (京都) | 2 | 21-17 | 21-14 |
| 杉田香舞 (埼玉) | 2 | 13-21 | 21-14 | 2 | 秋本夏紀 (京都) | 2 | 21-11 | 21-13 |
| 芳賀沙織 (福島) | 0 | 21-18 | 21-18 | 1 | 馬詰由美 (埼玉) | 0 | 17-21 | 23-21 |
| 藤内英子 (東京) | 2 | 21-18 | 21-18 | 0 | 石川真由美 (埼玉) | 2 | 21-19 | 21-19 |
| 徳竹紫 (東京) | 0 | 21-12 | 21-13 | 0 | 奥山加奈 (兵庫) | 1 | 21-10 | 21-7 |
| 谷山みお (大阪) | 1 | 21-15 | 21-15 | 2 | 増田真由美 (東京) | 0 | 21-7 | 21-7 |
| 青木梓 (大阪) | 2 | 21-12 | 21-13 | 0 | 樋口亜土 (鹿児島) | 0 | 21-14 | 21-12 |
| 力丸英子 (東京) | 2 | 21-15 | 21-15 | 2 | 松田景子 (大阪) | 2 | 21-9 | 21-6 |
| 菅原聖子 (東京) | 2 | 21-16 | 21-14 | 2 | 鈴木ゆかり (東京) | 2 | 21-8 | 21-8 |
| 久保聖子 (大阪) | 0 | 21-16 | 21-14 | 0 | 金井上杏莉 (東京) | 0 | 21-8 | 21-8 |
| 大西美奈子 (大阪) | 1 | 21-14 | 21-13 | 2 | 池田歩美 (石川) | 0 | 21-14 | 21-18 |
| 市村昌子 (福井) | 0 | 21-16 | 22-20 | 0 | 中里展子 (広島) | 2 | 21-17 | 21-12 |
| 市村幸子 (福井) | 0 | 21-15 | 21-13 | 2 | 登濱由佳 (神奈川) | 2 | 17-21 | 21-15 |
| 東家真衣 (北海道) | 0 | 21-8 | 21-8 | 0 | 光岡田友里 (神奈川) | 0 | 21-17 | 21-17 |
| 内海絵理子 (北海道) | 0 | 21-9 | 23-21 | 0 | 小野合夕紀 (熊本) | 1 | 21-16 | 6-21 |
| 岩崎絵里子 (京都) | 2 | 21-19 | 21-17 | 2 | 若山美衣 (茨城) | 2 | 21-14 | 21-14 |
| 石田沙希 (京都) | 2 | 21-13 | 21-18 | 2 | 井上郁美 (茨城) | 0 | 15-21 | 21-12 |
| 柴田展真 (東京) | 0 | 19-21 | 21-15 | 2 | 中島紀子 (群馬) | 0 | 21-19 | 21-18 |
| 大淵真紀 (東京) | 2 | 21-13 | 21-18 | 1 | 水籙子 (福岡) | 1 | 21-16 | 21-19 |
| 板垣絵里子 (宮城) | 2 | 21-16 | 21-10 | 2 | 佐藤さやか (愛知) | 2 | 21-19 | 21-19 |
| 加藤明子 (宮城) | 0 | 21-13 | 21-18 | 2 | 山田雅子 (佐賀) | 2 | 21-10 | 21-10 |
| 藤前めぐみ (群馬) | 0 | 21-13 | 21-18 | 2 | | | | |
| 前田弥生 (東京) | 2 | 21-13 | 21-18 | 2 | | | | |
| 酒井咲絵 (愛知) | 2 | 21-13 | 21-18 | 2 | | | | |
| 上川原恵利 (愛知) | 0 | 21-13 | 21-18 | 2 | | | | |
| 原田直子 (石川) | 0 | 21-13 | 21-18 | 2 | | | | |
| 宮村美沙 (石川) | 0 | 21-13 | 21-18 | 2 | | | | |
| 松村愛美 (埼玉) | 2 | 21-13 | 21-18 | 2 | | | | |
| 大條亜津紗 (愛媛) | 2 | 21-13 | 21-18 | 2 | | | | |
| 天野珠里 (神奈川) | 2 | 21-13 | 21-18 | 2 | | | | |
| 中村翔子 (神奈川) | 1 | 21-13 | 21-18 | 2 | | | | |
| 二木雅子 (大阪) | 0 | 21-13 | 21-18 | 2 | | | | |
| 栗本里子 (大阪) | 0 | 21-13 | 21-18 | 2 | | | | |
| 田島朝美 (東京) | 2 | 21-13 | 21-18 | 2 | | | | |
| 加藤朝香 (東京) | 2 | 21-13 | 21-18 | 2 | | | | |

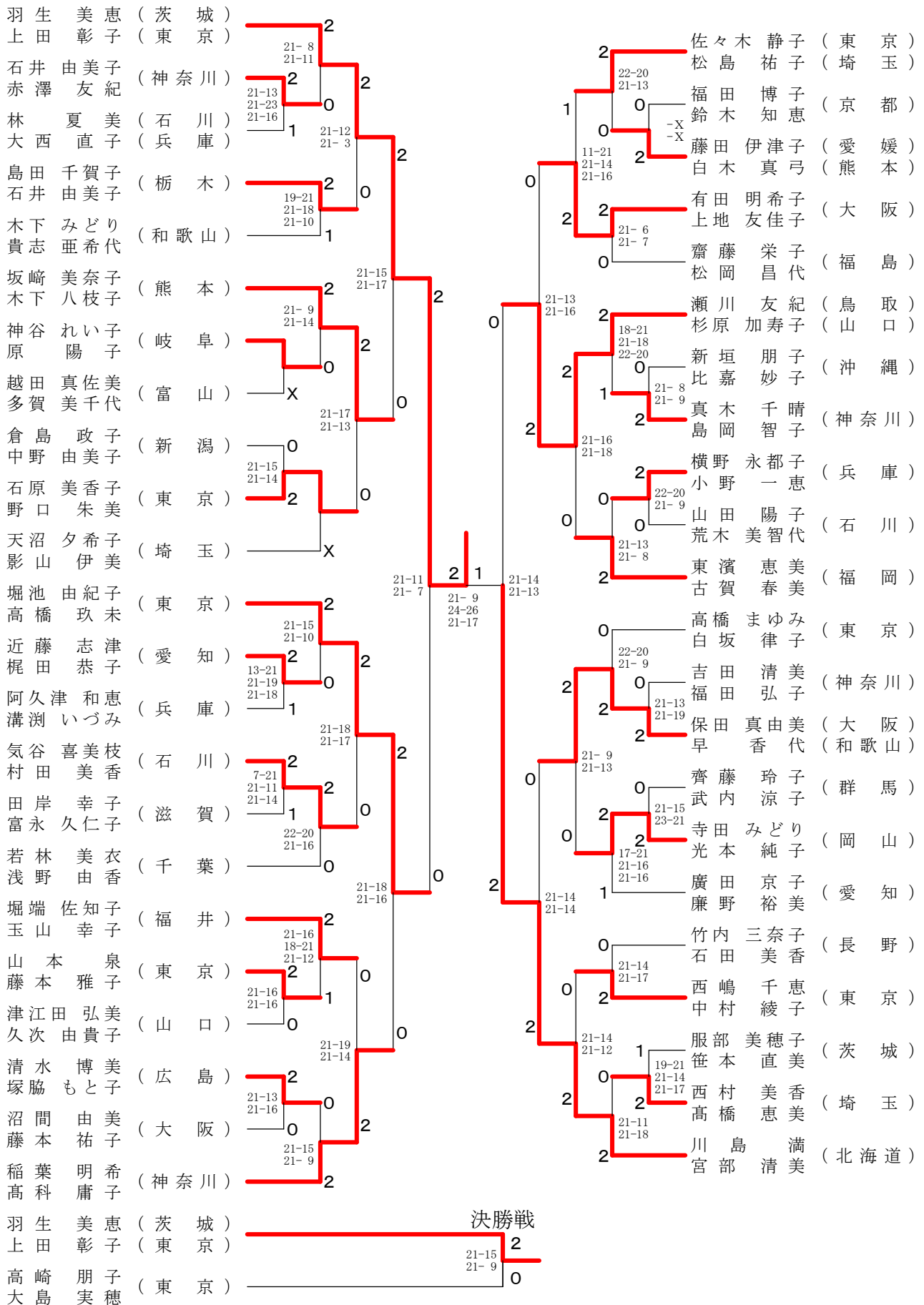
35歳以上女子ダブルス

| | | | | | | |
|-------------|---|-------------------------|---|-------------------------|--------------|---|
| 大石瞳 (福岡) | 2 | 21-10 21-14 | 2 | 21-9 21-18 | 福井奈美 (熊本) | 2 |
| 松本里衣 (福岡) | 0 | 19-21 21-17 21-9 | 2 | 21-13 21-5 | 島田麻子 (大分) | 0 |
| 田中美月 (愛知) | 1 | 21-10 21-14 | 2 | 21-8 21-12 | 守尾沙美 (東京) | 2 |
| 川崎史恵 (愛知) | 0 | 21-15 21-13 | 1 | 21-10 21-11 | 神文美 (東京) | 0 |
| 星里美 (福島) | 2 | 21-19 15-21 21-11 | 0 | 16-21 21-15 21-19 | 松本恵美子 (香川) | 0 |
| 佐久間純子 (福島) | 2 | 21-16 19-21 21-8 | 2 | 21-15 21-18 | 島本美沙 (香川) | 1 |
| 伊藤美穂 (神奈川) | 2 | 21-16 19-21 21-8 | 2 | 21-15 21-18 | 中村涼子 (神奈川) | 2 |
| 宮澤菜津美 (神奈川) | 2 | 21-16 19-21 21-8 | 2 | 21-15 21-18 | 伊藤いづみ (神奈川) | 2 |
| 近藤早津紀 (香川) | 0 | 21-16 19-21 21-8 | 2 | 21-15 21-18 | 福田江津子 (鳥取) | 0 |
| 長谷川紀愛 (香川) | 0 | 21-16 19-21 21-8 | 2 | 21-15 21-18 | 福松元恵里子 (鹿児島) | 0 |
| 富永美子 (東京) | 1 | 21-16 19-21 21-8 | 2 | 21-15 21-18 | 西垣さやか (大阪) | 0 |
| 板垣雅美 (東京) | 2 | 21-16 19-21 21-8 | 2 | 21-15 21-18 | 前田亜貴 (奈良) | 0 |
| 滝澤浩代 (千葉) | 2 | 21-16 19-21 21-8 | 2 | 21-15 21-18 | 伊藤祐佳 (静岡) | 2 |
| 櫻井美智子 (千葉) | 2 | 21-16 19-21 21-8 | 2 | 21-15 21-18 | 中山祐美 (静岡) | 2 |
| 鈴木由希子 (石川) | 2 | 21-16 19-21 21-8 | 2 | 21-15 21-18 | 濱上由紀 (大阪) | X |
| 奥村亜紀代 (石川) | 2 | 21-16 19-21 21-8 | 2 | 21-15 21-18 | 西野望 (大阪) | 2 |
| 石田依恵 (東京) | 0 | 21-16 19-21 21-8 | 2 | 21-15 21-18 | 齋藤久美子 (東京) | 2 |
| 金田奈恵 (兵庫) | 0 | 21-16 19-21 21-8 | 2 | 21-15 21-18 | 大森美菜子 (東京) | 0 |
| 田中美樹 (三重) | 0 | 21-16 19-21 21-8 | 2 | 21-15 21-18 | 岸本瞳 (兵庫) | 0 |
| 稲田朝美 (山口) | 0 | 21-16 19-21 21-8 | 2 | 21-15 21-18 | 水船奈緒 (兵庫) | 1 |
| 稲垣里子 (群馬) | 2 | 21-16 19-21 21-8 | 2 | 21-15 21-18 | 田中恭子 (福井) | 2 |
| 石原梢 (群馬) | 2 | 21-16 19-21 21-8 | 2 | 21-15 21-18 | 佐野章代 (福井) | 0 |
| 小山知子 (大阪) | 0 | 21-16 19-21 21-8 | 2 | 21-15 21-18 | 中川里美 (滋賀) | 0 |
| 堀川加里 (大阪) | 0 | 21-16 19-21 21-8 | 2 | 21-15 21-18 | 島田祥子 (滋賀) | 2 |
| 田制杏子 (東京) | 2 | 21-16 19-21 21-8 | 2 | 21-15 21-18 | 柴代哲子 (石川) | 2 |
| 加藤加奈子 (東京) | 2 | 21-16 19-21 21-8 | 2 | 21-15 21-18 | 岡本奈々子 (石川) | 0 |
| 渡辺未奈子 (奈良) | 2 | 21-16 19-21 21-8 | 2 | 21-15 21-18 | 新谷香織 (埼玉) | 0 |
| 小西のみ (奈良) | 2 | 21-16 19-21 21-8 | 2 | 21-15 21-18 | 新竹内郁 (東京) | 0 |
| 棚田美子 (神奈川) | 1 | 21-16 19-21 21-8 | 2 | 21-15 21-18 | 岡本麻貴子 (東京) | 2 |
| 島村友紀子 (神奈川) | 1 | 21-16 19-21 21-8 | 2 | 21-15 21-18 | 西城真理子 (東京) | 2 |
| 鎌倉奈緒美 (香川) | X | 21-16 19-21 21-8 | 2 | 21-15 21-18 | 草薨美幸 (大阪) | 2 |
| 岩田千秋 (香川) | 2 | 21-16 19-21 21-8 | 2 | 21-15 21-18 | 野田美歩 (兵庫) | 1 |
| 山崎志保 (東京) | 2 | 21-16 19-21 21-8 | 2 | 21-15 21-18 | 山台まみ (愛知) | 0 |
| 今井早里 (東京) | 2 | 21-16 19-21 21-8 | 2 | 21-15 21-18 | 鈴木千里 (愛知) | 0 |
| 小久美代 (東京) | 2 | 21-16 19-21 21-8 | 2 | 21-15 21-18 | 森下恵子 (岡山) | 2 |
| 久和美代 (東京) | 0 | 21-16 19-21 21-8 | 2 | 21-15 21-18 | 中桐陽子 (岡山) | 0 |
| 江崎春香 (大阪) | 0 | 21-16 19-21 21-8 | 2 | 21-15 21-18 | 飯島蘭 (東京) | 0 |
| 中尾春穂 (大阪) | 2 | 21-16 19-21 21-8 | 2 | 21-15 21-18 | 寺井ふみえ (東京) | 0 |
| 松井おり (静岡) | 0 | 21-16 19-21 21-8 | 2 | 21-15 21-18 | 五十嵐秀美子 (神奈川) | 0 |
| 増田歌奈 (静岡) | 0 | 21-16 19-21 21-8 | 2 | 21-15 21-18 | 中村恵子 (神奈川) | 0 |
| 鈴木淳子 (富山) | 2 | 21-16 19-21 21-8 | 2 | 21-15 21-18 | 手塚満里 (北海道) | 2 |
| 宮嶋花恵 (富山) | 2 | 21-16 19-21 21-8 | 2 | 21-15 21-18 | 手塚史香 (北海道) | 2 |
| 塩川千恵 (大阪) | X | 21-16 19-21 21-8 | 2 | 21-15 21-18 | 杉本仁美 (千葉) | 2 |
| 岡田千由 (大阪) | X | 21-16 19-21 21-8 | 2 | 21-15 21-18 | 宮本澤 (千葉) | 2 |
| 鈴木宏枝 (神奈川) | X | 21-16 19-21 21-8 | 2 | 21-15 21-18 | 南口由香子 (大阪) | 1 |
| 真田範子 (神奈川) | X | 21-16 19-21 21-8 | 2 | 21-15 21-18 | 南藤智子 (大阪) | 0 |
| 工藤貴子 (宮城) | 2 | 21-16 19-21 21-8 | 2 | 21-15 21-18 | 高橋奈穂 (神奈川) | 0 |
| 新屋有子 (宮城) | 2 | 21-16 19-21 21-8 | 2 | 21-15 21-18 | 池亀志帆 (神奈川) | 0 |
| 民野ゆきえ (東京) | 0 | 21-16 19-21 21-8 | 2 | 21-15 21-18 | 土室いづみ (石川) | 2 |
| 丹野一美 (東京) | 0 | 21-16 19-21 21-8 | 2 | 21-15 21-18 | 土管我佳織 (石川) | 2 |
| 藤原良子 (福井) | X | 21-16 19-21 21-8 | 2 | 21-15 21-18 | 細江由理 (三重) | 1 |
| 青木福美 (福井) | X | 21-16 19-21 21-8 | 2 | 21-15 21-18 | 飯田佳栄 (三重) | 0 |
| 神農友美 (兵庫) | 0 | 21-16 19-21 21-8 | 2 | 21-15 21-18 | 北島文子 (福岡) | 0 |
| 西原香織 (兵庫) | 2 | 21-16 19-21 21-8 | 2 | 21-15 21-18 | 白石久美子 (福岡) | 2 |
| 坂田珠美 (石川) | 2 | 21-16 19-21 21-8 | 2 | 21-15 21-18 | 比留川夕子 (東京) | 2 |
| 吉川美希 (石川) | 2 | 21-16 19-21 21-8 | 2 | 21-15 21-18 | 石橋律子 (東京) | 2 |

40歳以上女子ダブルス-1

| | | | | | | | |
|--------------|---|-------------------------|---|---|---|----------------|--------------|
| 物井 あゆみ (神奈川) | 2 | 21-13 21-8 | 2 | 2 | 2 | 21-15 21-11 | 渡辺 悦子 (神奈川) |
| 中津 位江 (神奈川) | 2 | 21-7 21-8 | 0 | 2 | 2 | 2 | 佐々木 尚子 (神奈川) |
| 青島 民幸 (静岡) | 2 | 21-16 19-21 21-15 | 0 | 2 | 2 | 0 | 長澤 理江子 (東京) |
| 松浦 妃佐乃 (静岡) | 2 | 21-23 21-12 21-12 | 1 | 2 | 2 | 2 | 北森 寛子 (東京) |
| 今井 直美 (香川) | 0 | 21-14 21-12 | 2 | 1 | 1 | 0 | 大原 華澄 (兵庫) |
| 横山 奈津子 (香川) | 0 | 21-18 21-13 | 2 | 2 | 2 | 2 | 三河 奈美 (兵庫) |
| 高木 圭子 (岐阜) | 2 | 21-16 19-21 21-13 | 0 | 2 | 2 | 0 | 竹内 智穂 (福井) |
| 葛西 深雪 (岐阜) | 2 | 21-19 12-21 22-20 | 0 | 2 | 2 | 2 | 内 由美 (福井) |
| 新村 共子 (千葉) | 1 | 21-13 21-8 | 0 | 1 | 0 | 0 | 関 里枝 (埼玉) |
| 伊藤 美由起 (千葉) | 1 | 21-15 21-15 | 2 | 2 | 2 | 2 | 小原 浩美 (埼玉) |
| 坂東 真由美 (山形) | 2 | 21-10 21-13 | 1 | 2 | 1 | 2 | 常井 理佐 (大阪) |
| 林 小巻 (熊本) | 2 | 21-16 19-21 21-13 | 0 | 2 | 2 | 2 | 岡田 順子 (大阪) |
| 佐藤 明子 (北海道) | 2 | 21-19 12-21 22-20 | 0 | 2 | 2 | 2 | 星 千春 (北海道) |
| 浅井 直子 (北海道) | 0 | 21-13 21-8 | 0 | 1 | 0 | 0 | 斉藤 明子 (北海道) |
| 安田 美香 (神奈川) | 1 | 21-15 21-15 | 2 | 2 | 2 | 2 | 関根 尚子 (千葉) |
| 阿部 なる美 (神奈川) | 1 | 21-10 21-13 | 1 | 2 | 2 | 2 | 野口 惠美 (東京) |
| 宫城 由美子 (和歌山) | 2 | 21-12 14-21 21-15 | 2 | 2 | 2 | 2 | 山田 典子 (神奈川) |
| 田上 香留 (和歌山) | 0 | 21-19 17-21 21-15 | 1 | 2 | 2 | 2 | 船山 純子 (神奈川) |
| 大西 敬子 (埼玉) | 0 | 15-21 23-21 21-18 | 2 | 2 | 2 | 2 | 西川 京子 (石川) |
| 阿部 裕紀子 (埼玉) | 0 | 21-14 21-14 | 0 | 2 | 2 | 2 | 西田 中香織 (新潟) |
| 南村 真紀 (東京) | 2 | 21-15 21-15 | 2 | 2 | 2 | 2 | 井手 久惠 (岡山) |
| 高倉 あゆみ (愛知) | 2 | 21-10 21-13 | 1 | 2 | 2 | 2 | 高橋 綾子 (岡山) |
| 藤田 倫子 (新潟) | 1 | 21-12 14-21 21-15 | 2 | 2 | 2 | 2 | 塚野 美和子 (福島) |
| 海津 景子 (新潟) | 1 | 22-20 21-14 | 1 | 2 | 2 | 2 | 鈴鹿 ひとみ (福島) |
| 赤津 美奈子 (茨城) | 1 | 7-21 21-16 21-18 | 0 | 2 | 2 | 2 | 吉崎 美香 (大阪) |
| 柳瀬 美幾 (茨城) | 2 | 21-5 21-4 | 0 | 2 | 2 | 2 | 笹谷 志保 (大阪) |
| 大西 陽子 (兵庫) | 2 | 21-16 21-3 | 2 | 2 | 2 | 2 | 田内 由起子 (神奈川) |
| 磯元 琴美 (兵庫) | 2 | 21-8 21-13 | 2 | 2 | 2 | 2 | 佐藤 美和子 (神奈川) |
| 山本 久美恵 (神奈川) | 2 | 21-13 21-13 | 0 | 2 | 2 | 2 | 山下 美幸 (愛知) |
| 本郷 涼子 (神奈川) | 2 | 21-10 21-10 | 2 | 2 | 2 | 2 | 田中 江理子 (愛知) |
| 渡邊 真佐子 (石川) | 1 | 21-8 21-11 | 2 | 2 | 2 | 2 | 岩井 直子 (東京) |
| 正元 貴代美 (石川) | 1 | 21-14 18-21 21-16 | 0 | 2 | 2 | 2 | 岩永 春玲子 (東京) |
| 池田 泰子 (東京) | 1 | 21-13 21-13 | 0 | 2 | 2 | 2 | 乾 美幸 (奈良) |
| 高麗 直子 (東京) | 1 | 21-10 21-10 | 2 | 2 | 2 | 2 | 雨郡 美恵子 (奈良) |
| 鈴木 泉子 (神奈川) | 0 | 21-14 21-15 | 2 | 2 | 2 | 2 | 松隈 敦子 (佐賀) |
| 鵜田 江利香 (神奈川) | 0 | 21-5 21-4 | 0 | 2 | 2 | 2 | 阿久津 直美 (埼玉) |
| 八島 友子 (大阪) | 2 | 21-10 21-10 | 0 | 2 | 2 | 2 | 重成 純子 (香川) |
| 横内 真弓 (大阪) | 2 | 21-11 21-15 | 0 | 2 | 2 | 2 | 玉島 豊美 (香川) |
| 近藤 小有里 (愛知) | 0 | 21-10 21-10 | 2 | 2 | 2 | 2 | 溝 裕美 (京都) |
| 相武 美香子 (愛知) | 0 | 21-8 21-11 | 2 | 2 | 2 | 2 | 畑末 絵理香 (兵庫) |
| 梅澤 峰子 (東京) | 2 | 21-13 21-11 | 0 | 2 | 2 | 2 | 鈴木 美紀子 (三重) |
| 富田 ゆかり (東京) | 2 | 21-13 21-11 | 2 | 2 | 2 | 2 | 森田 直子 (三重) |
| 朝倉 美香 (群馬) | 0 | 21-13 21-11 | 2 | 2 | 2 | 2 | 石岡 佳世子 (群馬) |
| 寺内 美幸 (群馬) | 0 | 21-18 21-14 | 0 | 2 | 2 | 2 | 中嶋 愛美 (群馬) |
| 石岡 佳世子 (群馬) | 0 | 21-18 21-14 | 0 | 2 | 2 | 2 | 決勝戦 |
| 中嶋 愛美 (群馬) | 0 | 21-18 21-14 | 0 | 2 | 2 | 2 | 小金井 美和 (神奈川) |
| 小金井 美和 (神奈川) | 2 | 21-18 21-14 | 0 | 2 | 2 | 2 | 高橋 百恵 (神奈川) |
| 高橋 百恵 (神奈川) | 2 | 21-18 21-14 | 0 | 2 | 2 | 2 | |

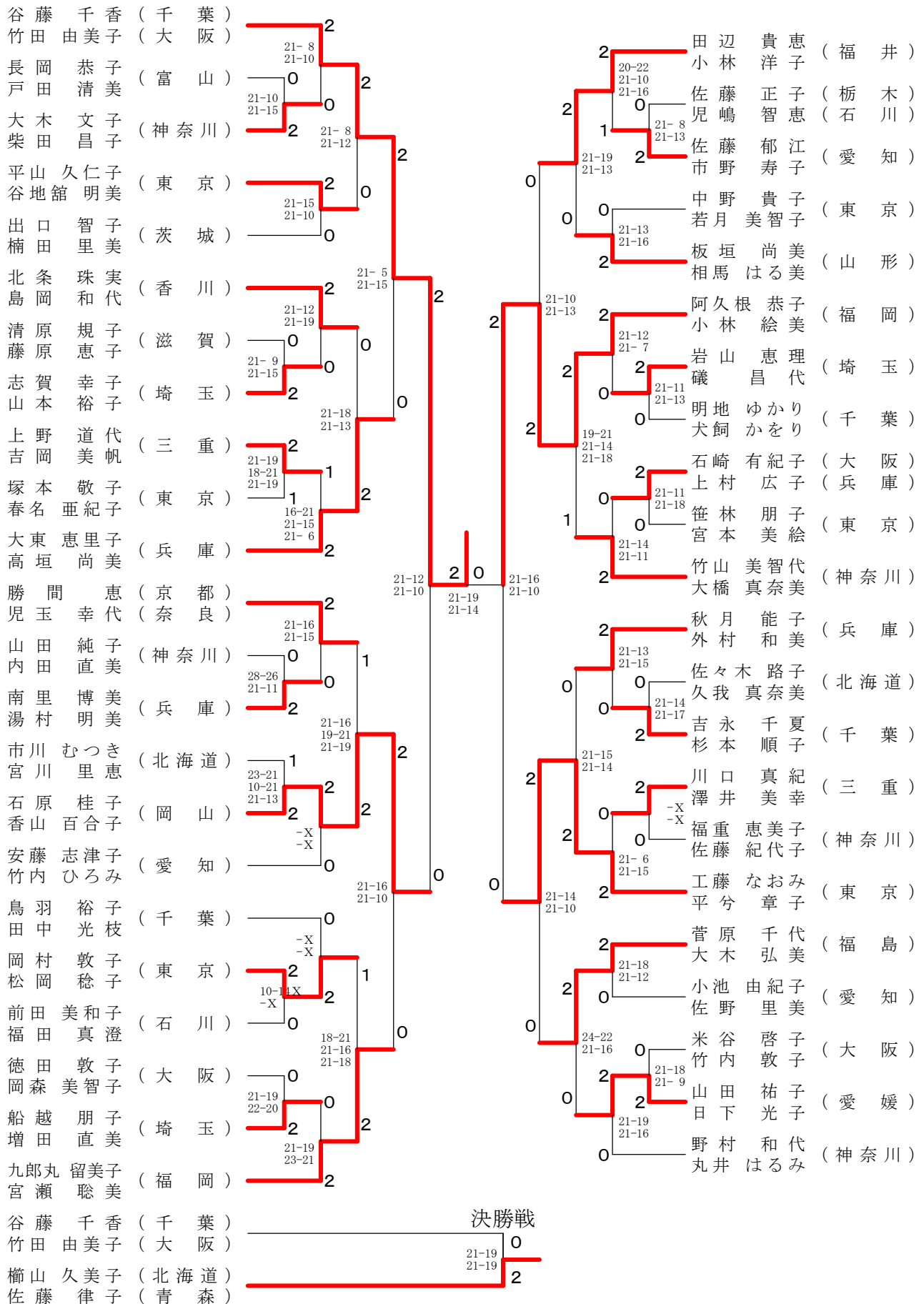
45歳以上女子ダブルス-1



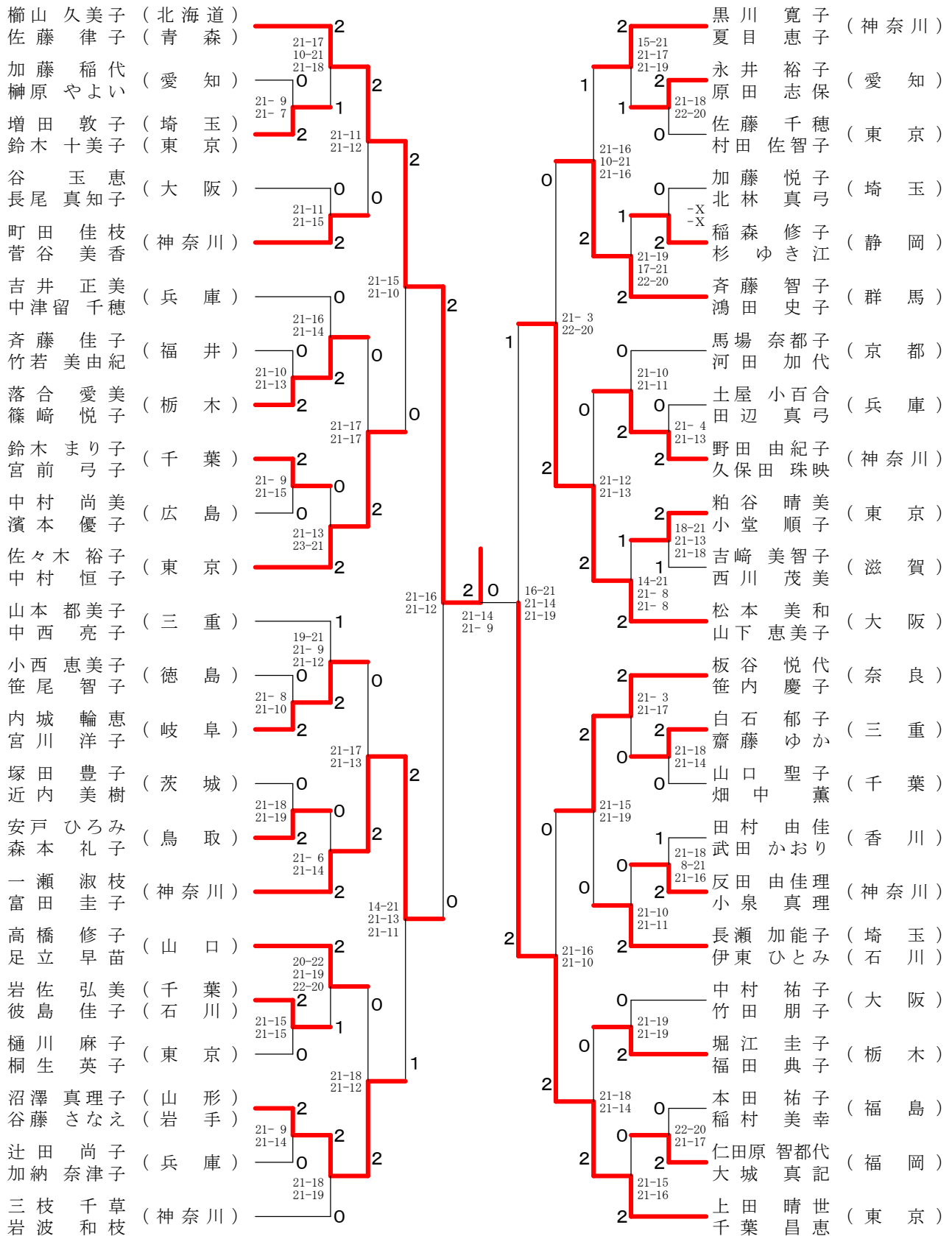
45歳以上女子ダブルス-2

| | | | | | | |
|--------------|---|-------------------------|---|---|-------------------------|--------------|
| 高崎 朋子 (東京) | 2 | 21-6 21-11 | 2 | 2 | 21-16 21-17 | 尾上 真紀 (滋賀) |
| 大島 実穂 (東京) | 2 | 21-19 21-16 | 0 | 2 | 21-16 21-17 | 近藤 晴美 (滋賀) |
| 川崎 厚子 (千葉) | 2 | 21-17 21-9 | 0 | 2 | 21-10 | 古川 のり子 (千葉) |
| 新井 径代 (千葉) | 0 | 21-11 21-14 | 2 | 2 | 20-22 21-18 21-10 | 荒谷 淳子 (千葉) |
| 岩下 美千代 (福岡) | 0 | 21-13 21-4 | 0 | 2 | 21-17 21-10 | 笹村 和子 (富山) |
| 後藤 明子 (福岡) | 0 | 21-15 21-11 | 0 | 2 | 22-20 21-19 | 富田 佳美 (愛知) |
| 笹井 美千恵 (栃木) | 0 | 21-18 21-10 | 0 | 2 | 21-19 21-12 | 内田 善子 (東京) |
| 大平 郁子 (埼玉) | 0 | 21-11 21-14 | 2 | 2 | 21-10 16-21 21-15 | 野崎 智厚 (東京) |
| 蔵本 利美 (石川) | 2 | 21-13 21-4 | 0 | 2 | 21-17 21-19 | 山中 珠美 (大阪) |
| 鍛冶 香名 (石川) | 2 | 21-15 21-11 | 0 | 2 | 21-18 21-16 | 大森 弘子 (大阪) |
| 森 知美 (茨城) | 2 | 21-18 21-10 | 0 | 2 | 21-19 21-12 | 沼澤 宏子 (山形) |
| 小沼 尚子 (神奈川) | 2 | -X -X | 0 | 2 | 21-10 16-21 21-15 | 石井 和子 (山形) |
| 岸 靖子 (群馬) | 2 | 21-18 21-10 | 0 | 2 | 21-17 21-19 | 西森 小祐加 (愛媛) |
| 岡村 洋子 (群馬) | 0 | 21-18 21-10 | 0 | 2 | 21-17 21-19 | 金浦 ルミ (愛媛) |
| 三宅 明美子 (兵庫) | 0 | 21-15 21-11 | 0 | 2 | 21-18 21-16 | 佐々木 久美子 (埼玉) |
| 岡本 慶子 (兵庫) | 2 | 21-18 21-10 | 0 | 2 | 21-19 21-12 | 渡辺 美智子 (埼玉) |
| 野田 慶子 (東京) | 2 | 21-18 21-10 | 0 | 2 | 21-19 21-12 | 中村 玲子 (神奈川) |
| 土屋 展子 (東京) | 0 | 21-18 21-10 | 0 | 2 | 21-23 21-19 22-20 | 大川内 京子 (神奈川) |
| 小林 里美 (熊本) | 0 | -X -X | 0 | 2 | 21-19 21-12 | 高橋 郁子 (岐阜) |
| 下田 貴子 (熊本) | 0 | 21-18 21-10 | 0 | 2 | 21-19 21-12 | 鷺見 直子 (岐阜) |
| 野美 砂子 (大阪) | 0 | 21-18 21-14 | 2 | 0 | 12-21 21-15 21-19 | 島崎 朋子 (東京) |
| 大平 幸子 (大阪) | 0 | 21-8 21-16 | 2 | 0 | 21-19 21-19 | 深見 妙子 (東京) |
| 毛利 直美子 (福井) | 2 | 20-22 21-9 21-10 | 1 | 2 | 21-13 16-21 21-19 | 林田 美香子 (宮崎) |
| 慶秀 清子 (福井) | 1 | 17-21 21-11 21-8 | 1 | 1 | 21-13 21-16 | 小山 実香子 (大阪) |
| 藤野 佐和子 (和歌山) | 1 | 17-21 21-14 21-18 | 2 | 1 | 21-13 21-16 | 篠原 尚子 (東京) |
| 中里 京子 (和歌山) | 1 | 21-19 19-21 21-16 | 2 | 2 | 21-14 21-19 | 福沢 朋恵 (東京) |
| 斧澤 由紀子 (兵庫) | 2 | 15-21 21-5 22-20 | 0 | 1 | 15-21 21-6 21-17 | 長尾 美智子 (兵庫) |
| 堀内 美幸 (兵庫) | 2 | 21-14 21-19 | 0 | 1 | 15-21 21-6 21-17 | 西川 真由美 (兵庫) |
| 本沢 有美子 (神奈川) | 2 | 21-14 21-19 | 0 | 1 | 14-21 21-14 21-9 | 松木 和美 (神奈川) |
| 五十嵐 義子 (神奈川) | 2 | 21-14 21-19 | 0 | 1 | 20-22 21-12 22-20 | 安田 就美 (神奈川) |
| 山本 祥子 (富山) | 1 | 21-4 21-16 | 2 | 2 | 21-17 25-23 | 首藤 美知枝 (北海道) |
| 山崎 美智代 (富山) | 0 | 15-21 21-5 22-20 | 0 | 1 | 21-17 25-23 | 笹岡 恭代子 (北海道) |
| 齋藤 晶子 (東京) | 0 | 21-14 21-19 | 2 | 0 | 21-14 21-19 | 山下 良依 (岡山) |
| 福島 美記子 (東京) | 0 | 21-14 21-19 | 2 | 0 | 21-9 21-11 | 山仁 後清美 (岡山) |
| 野々山 千恵子 (愛知) | 0 | 25-23 21-17 | 1 | 2 | 21-9 21-11 | 澄田 明美 (山口) |
| 井家 晴美 (石川) | 0 | 21-14 21-10 | 1 | 2 | 21-9 21-11 | 前田 弥美 (山口) |
| 辻 貴子 (大阪) | 2 | 21-14 21-10 | 1 | 2 | 14-21 21-14 21-9 | 稲毛 幸子 (茨城) |
| 正岡 暁美 (大阪) | 2 | 21-13 18-21 21-15 | 2 | 2 | 21-23 21-17 21-13 | 谷島 めぐみ (茨城) |
| 佐藤 真由美 (香川) | 0 | 21-17 21-10 | 2 | 2 | 21-17 21-13 | 清水 美紀 (愛知) |
| 松坂 昌代 (香川) | 0 | 21-17 21-10 | 2 | 2 | 21-17 21-13 | 山根 洋子 (愛知) |
| 岡本 さおり (奈良) | 2 | 21-17 21-10 | 2 | 2 | 21-17 21-13 | 田中 千登勢 (福井) |
| 谷村 美穂子 (奈良) | 2 | 21-17 21-10 | 2 | 2 | 21-17 21-13 | 澤田 ひとみ (福井) |
| 藤森 美恵子 (東京) | 2 | 21-17 21-10 | 2 | 2 | 21-17 21-13 | 酒伊 真喜子 (石川) |
| 斉尾 泰子 (東京) | 2 | 21-17 21-10 | 2 | 2 | 21-17 21-13 | 長丸 貴子 (石川) |

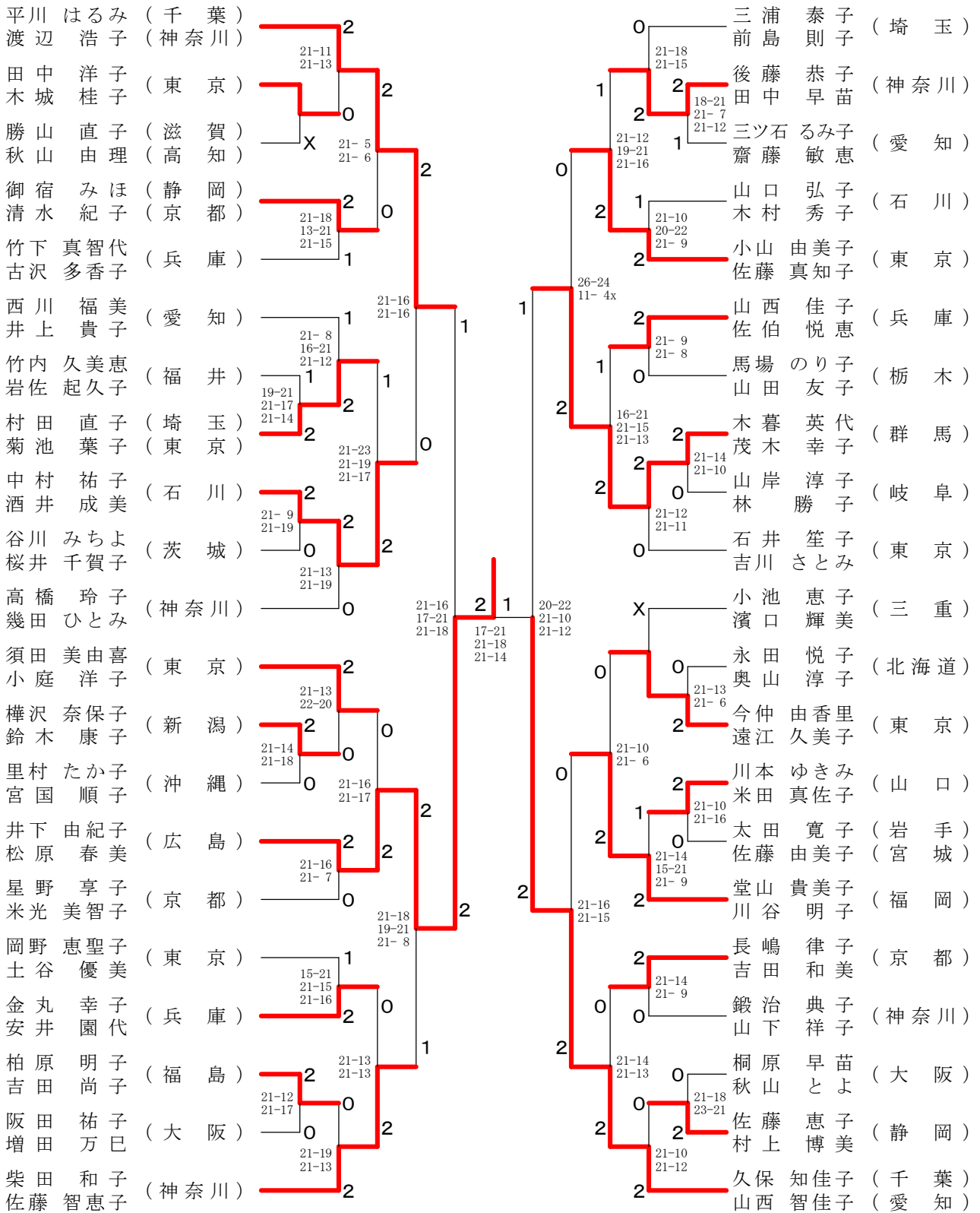
50歳以上女子ダブルス-1



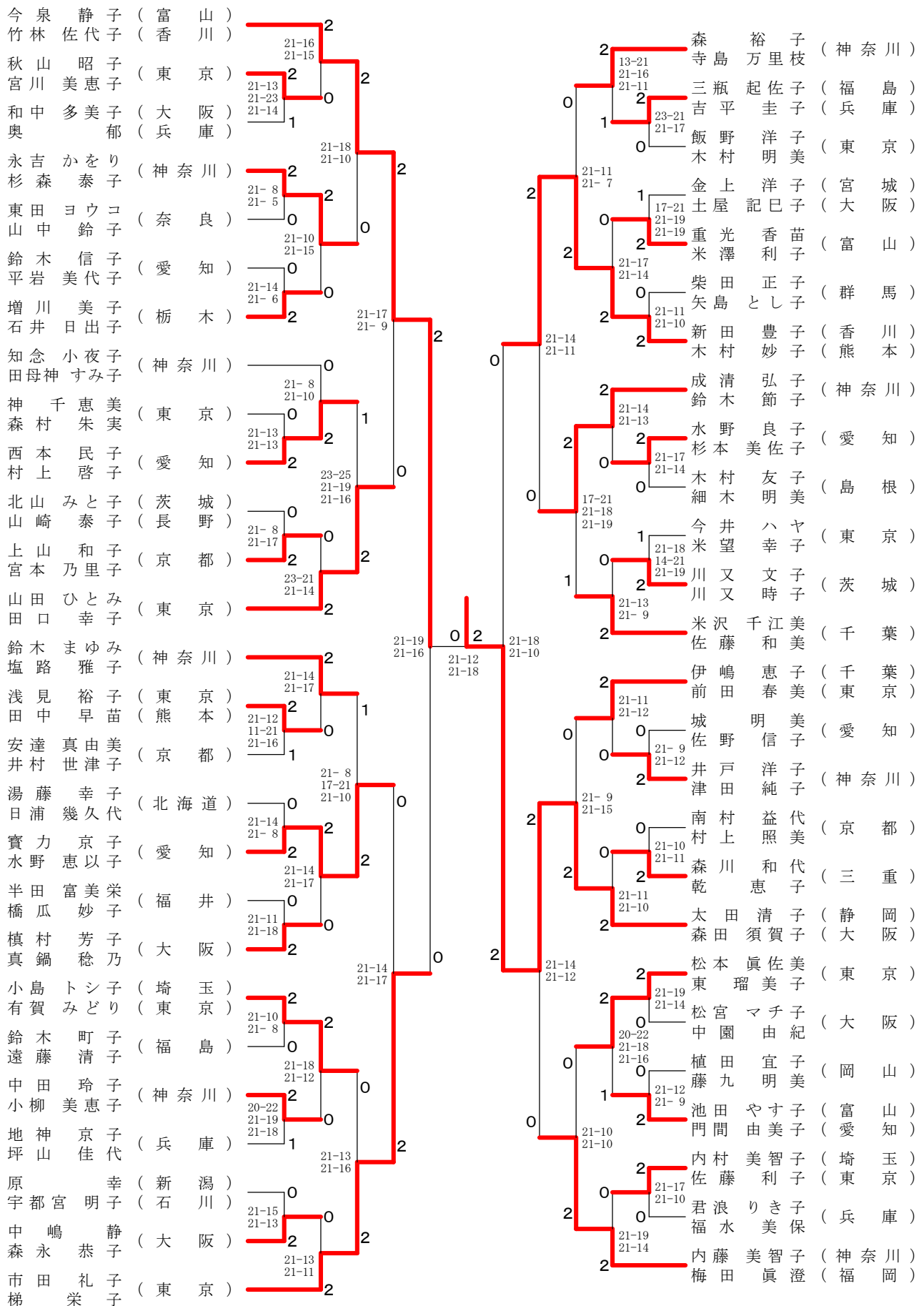
50歳以上女子ダブルス-2



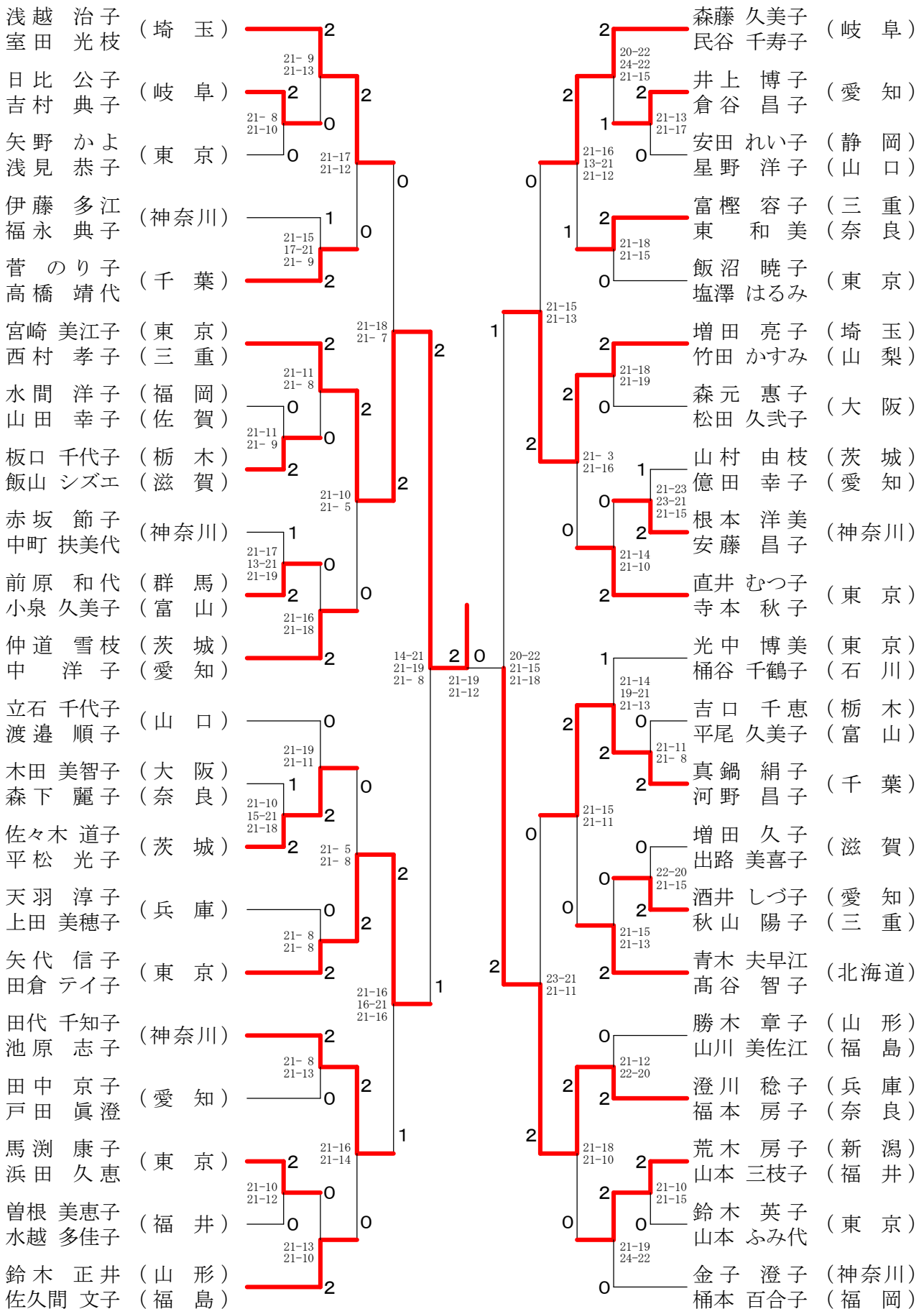
55歳以上女子ダブルス-2



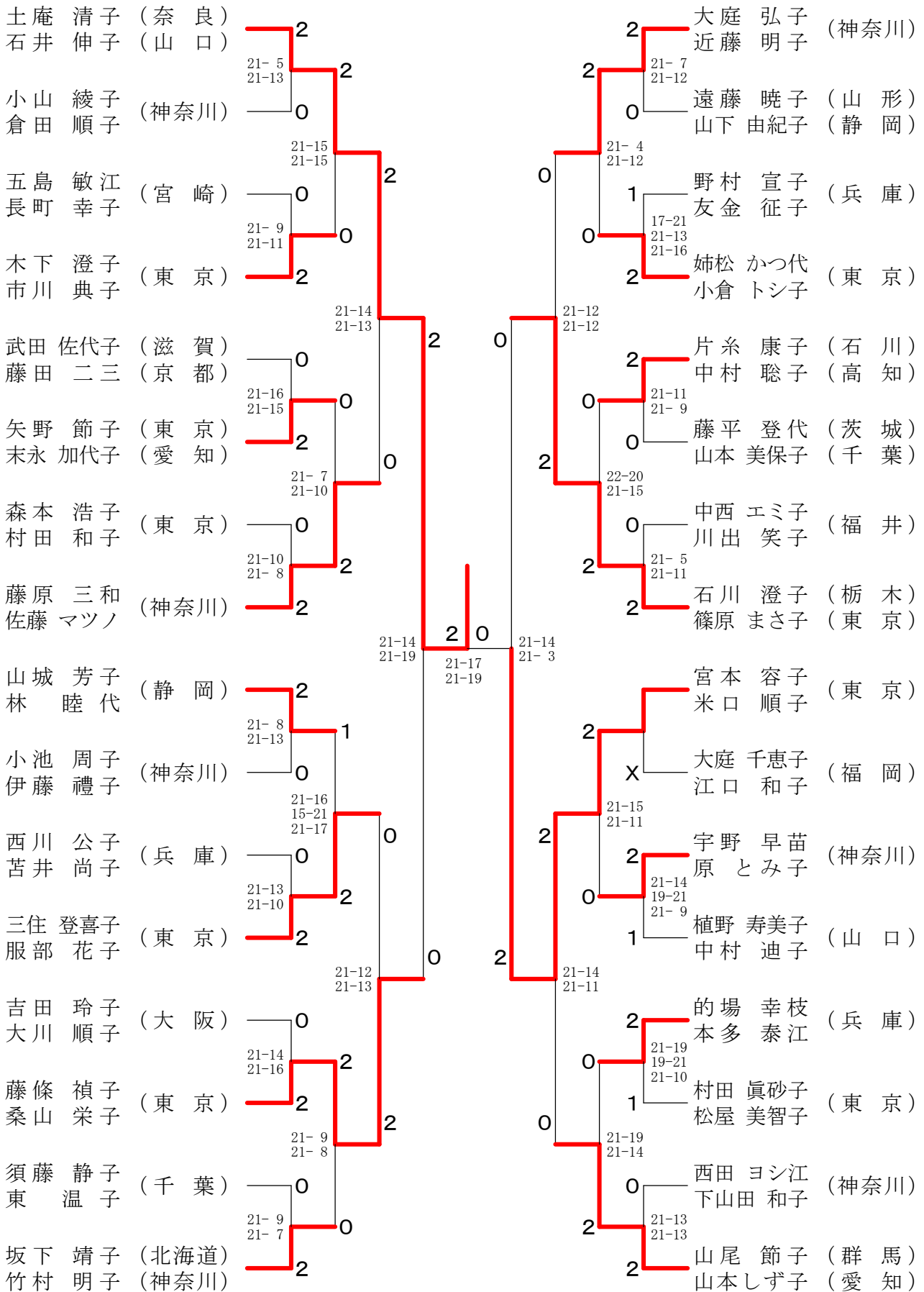
60歳以上女子ダブルス



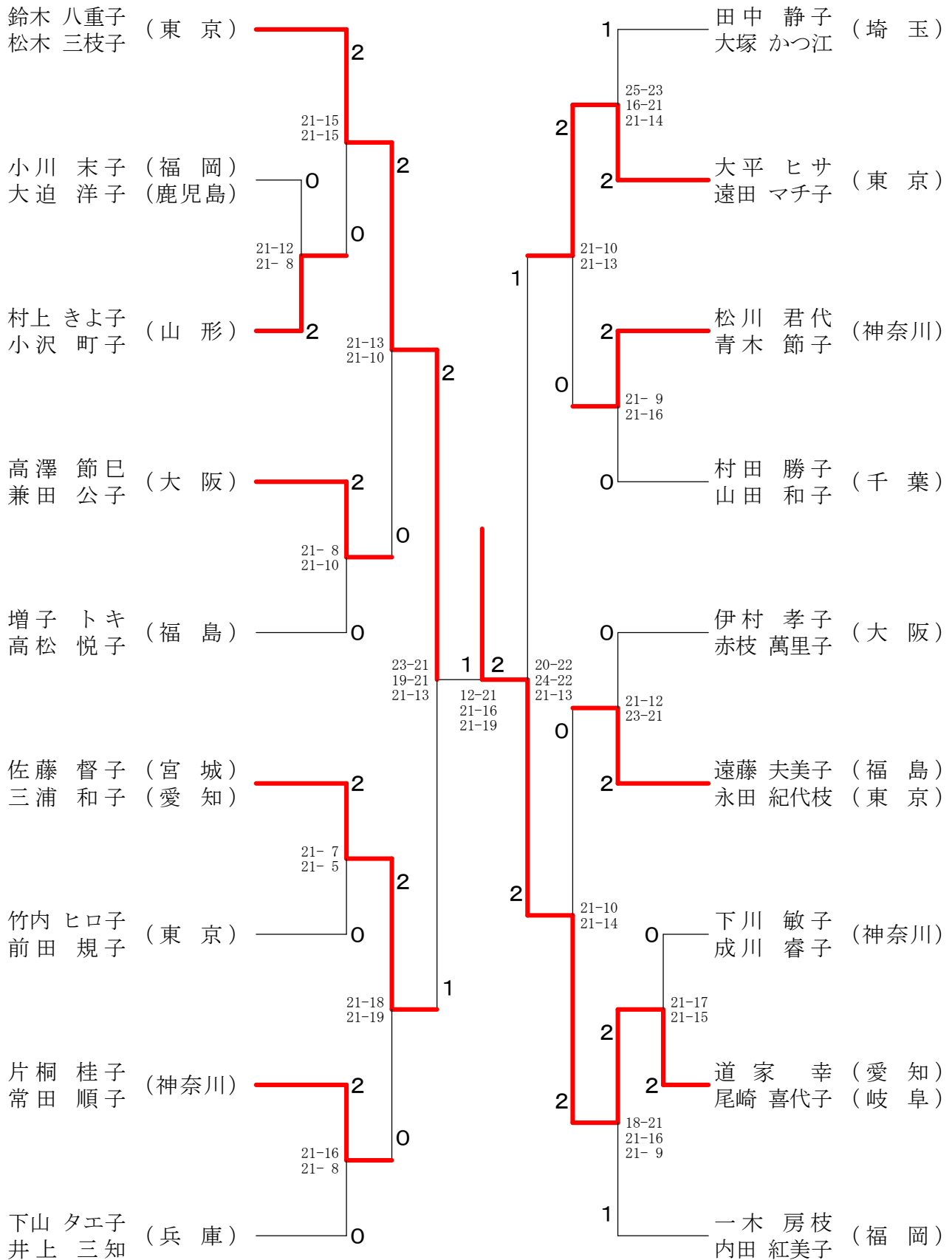
65歳以上女子ダブルス



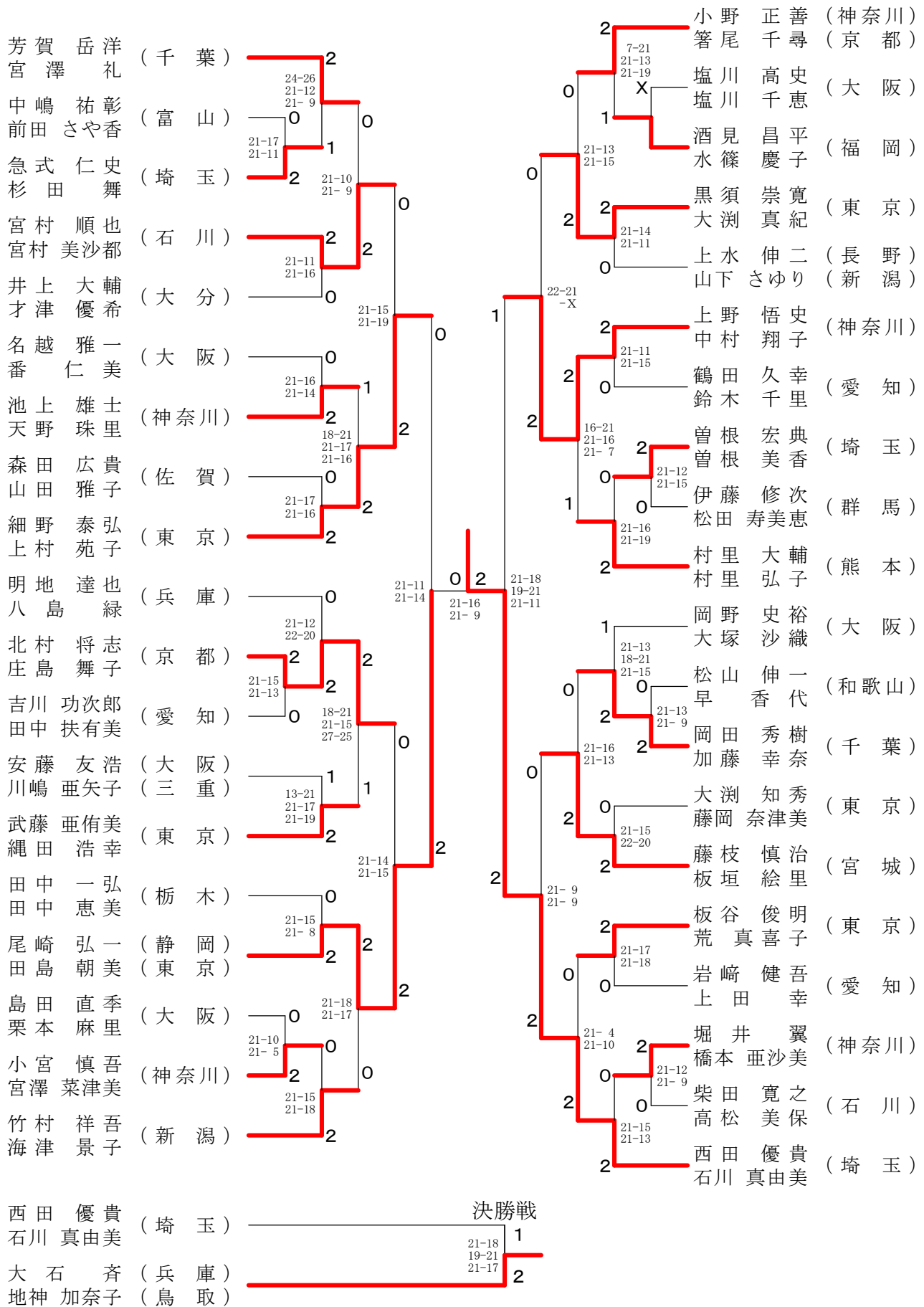
70歳以上女子ダブルス



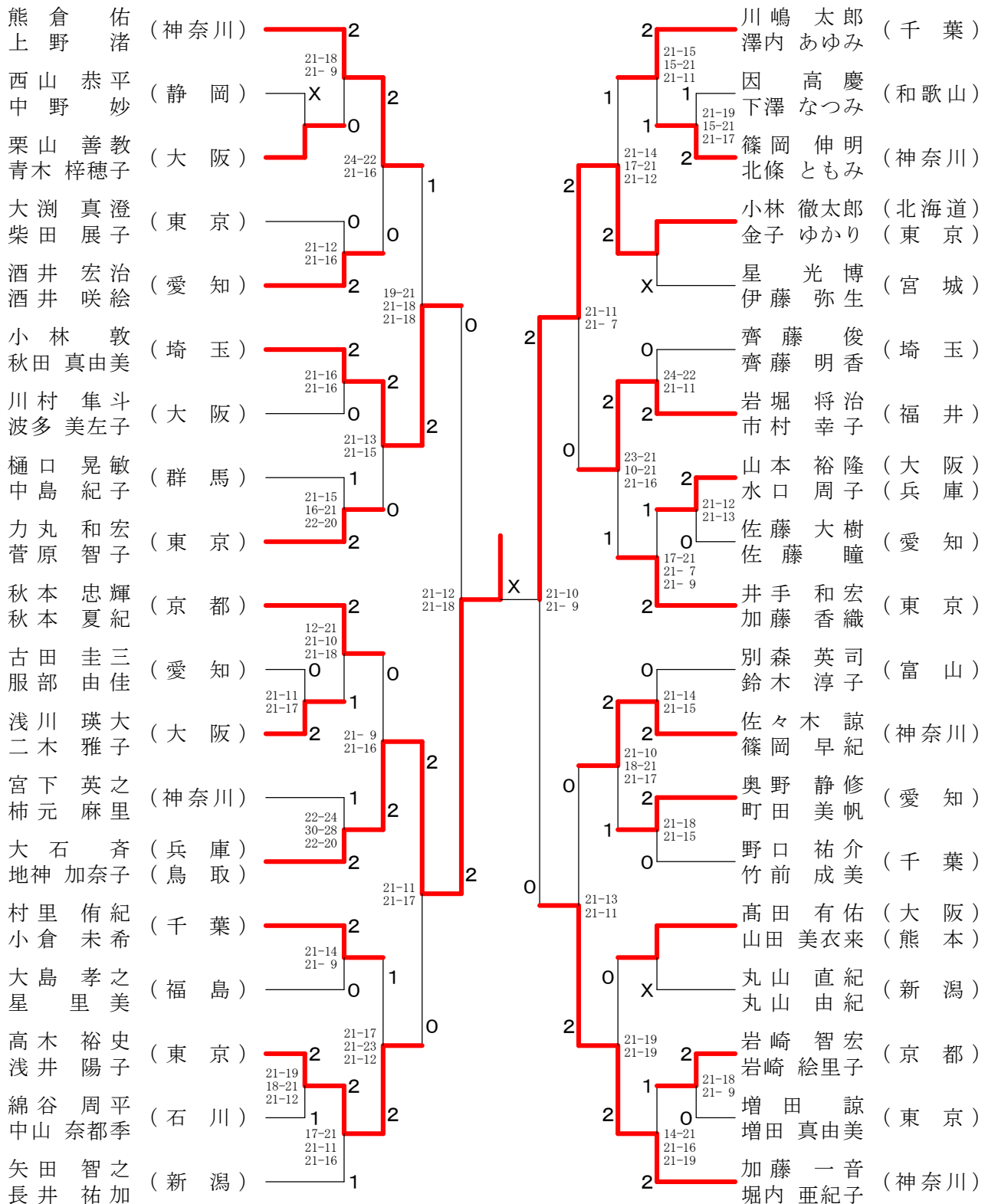
75歳以上女子ダブルス



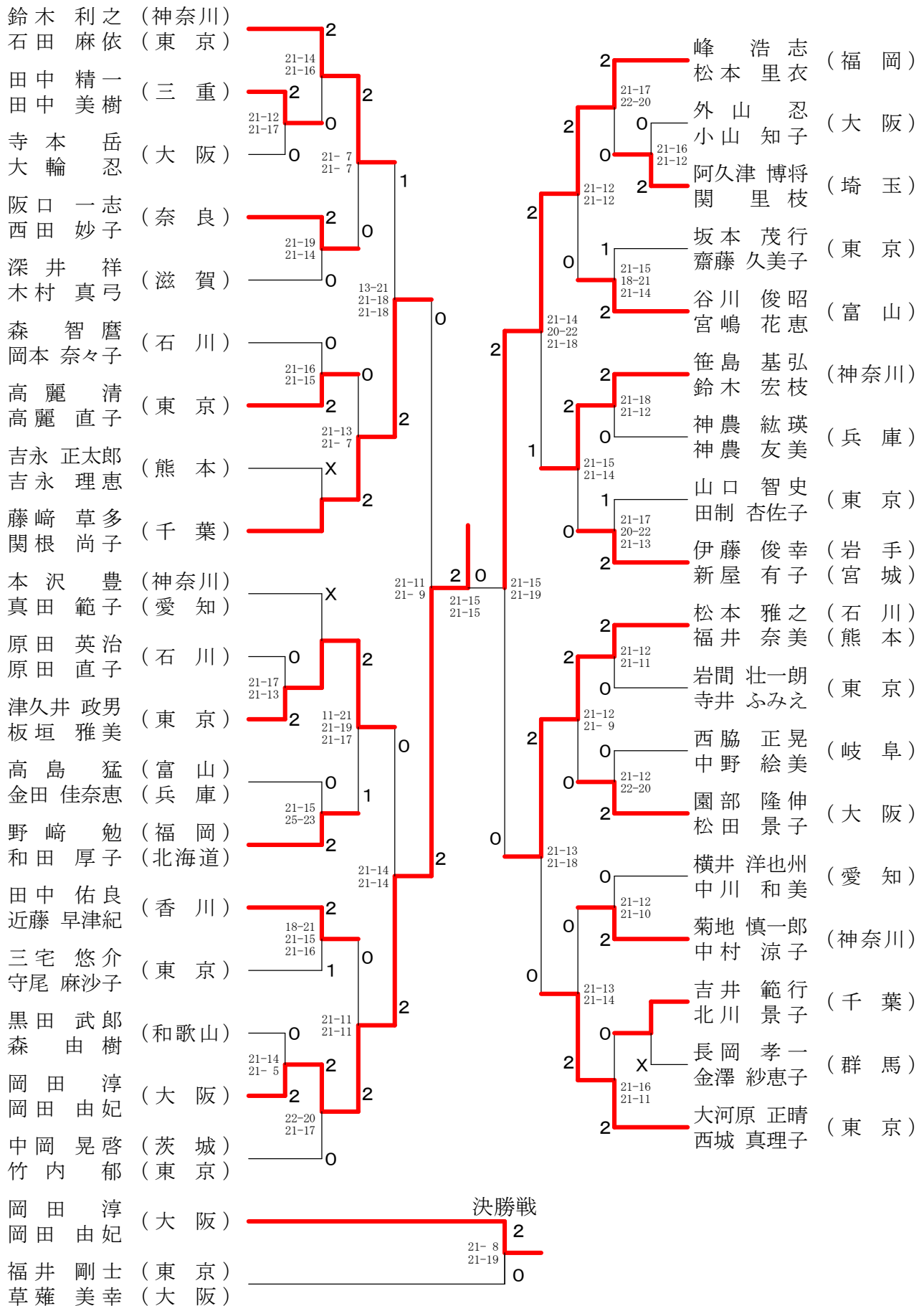
30歳以上混合ダブルス-1



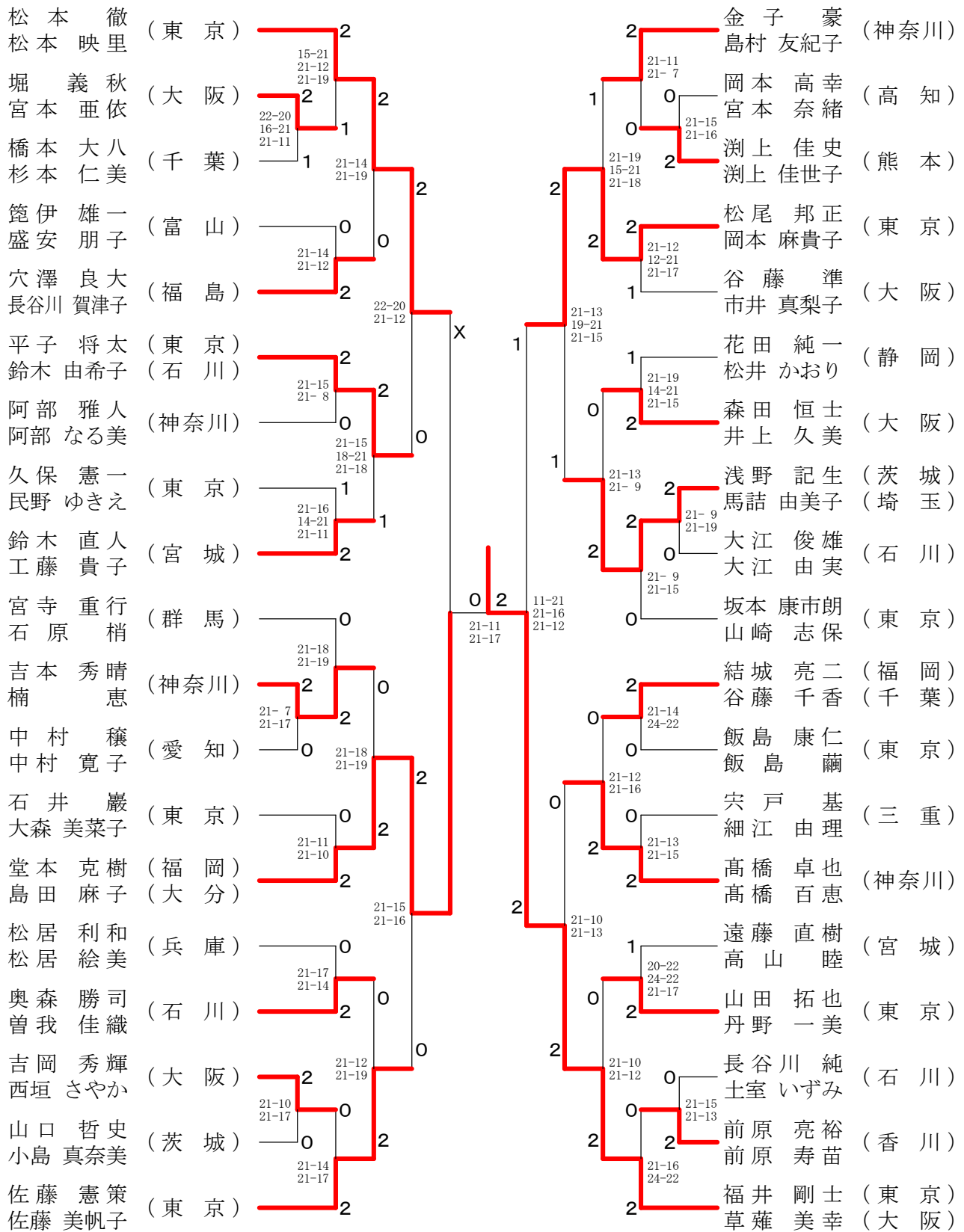
30歳以上混合ダブルス-2



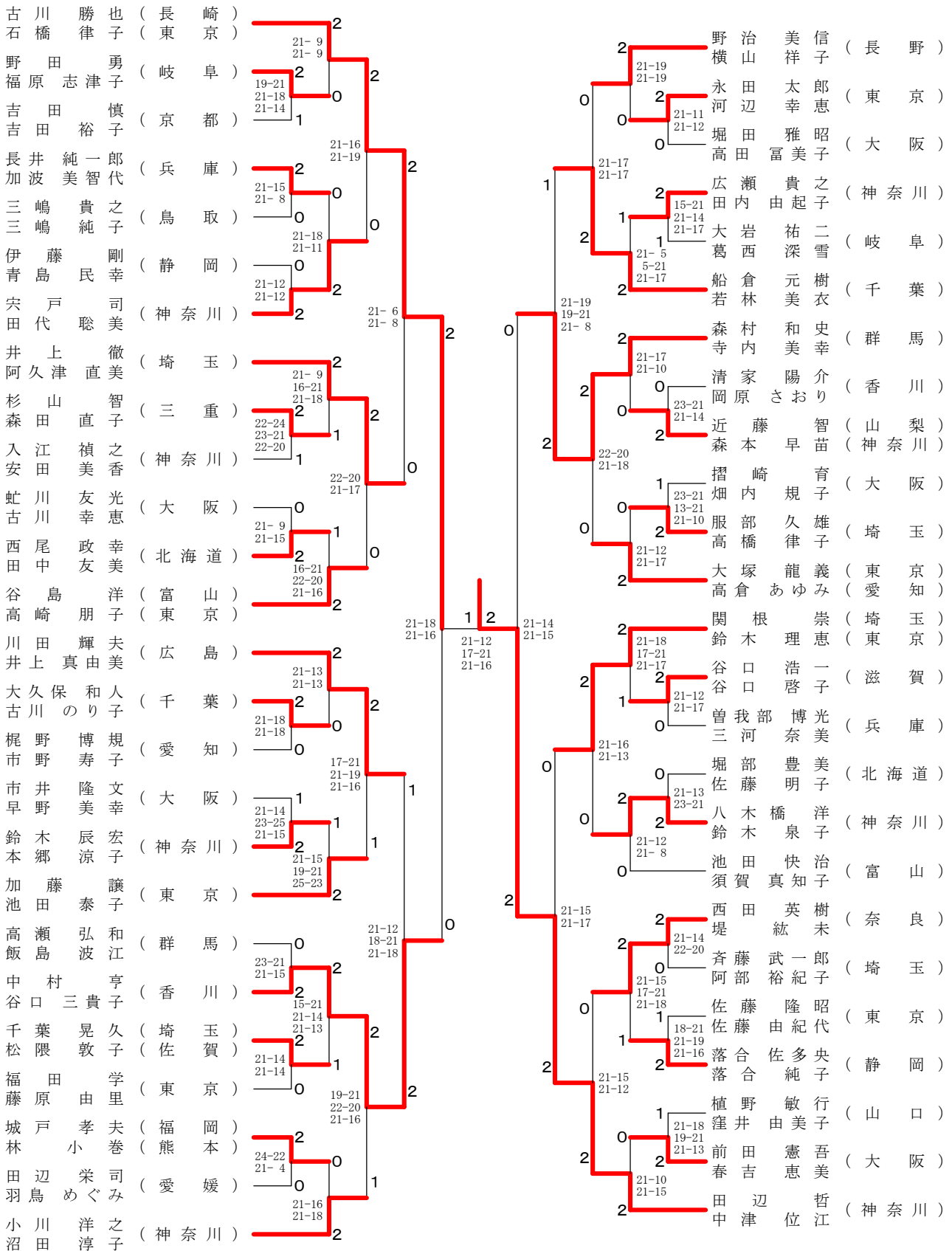
35歳以上混合ダブルス-1



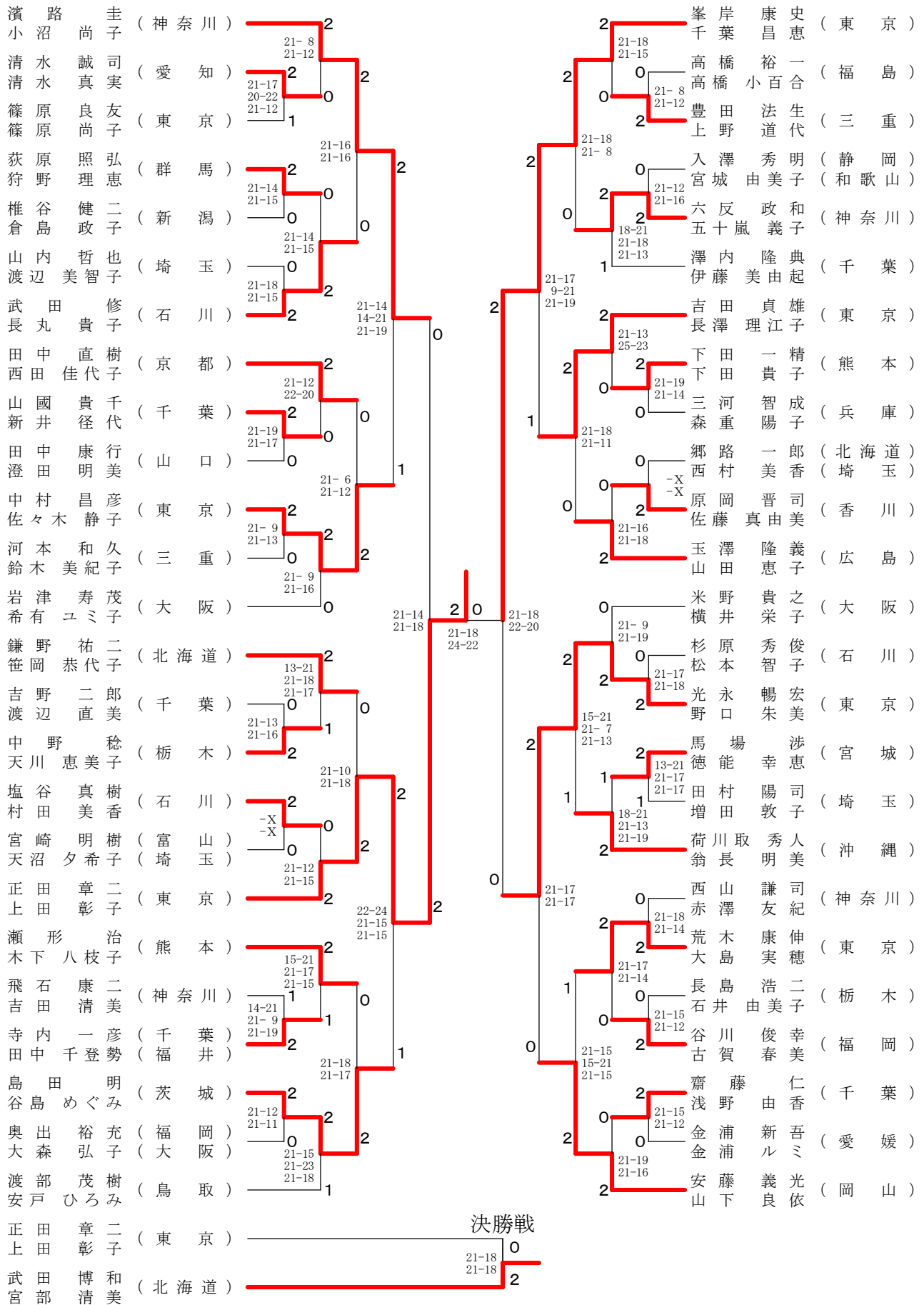
35歳以上混合ダブルス-2



40歳以上混合ダブルス-2



45歳以上混合ダブルス-1



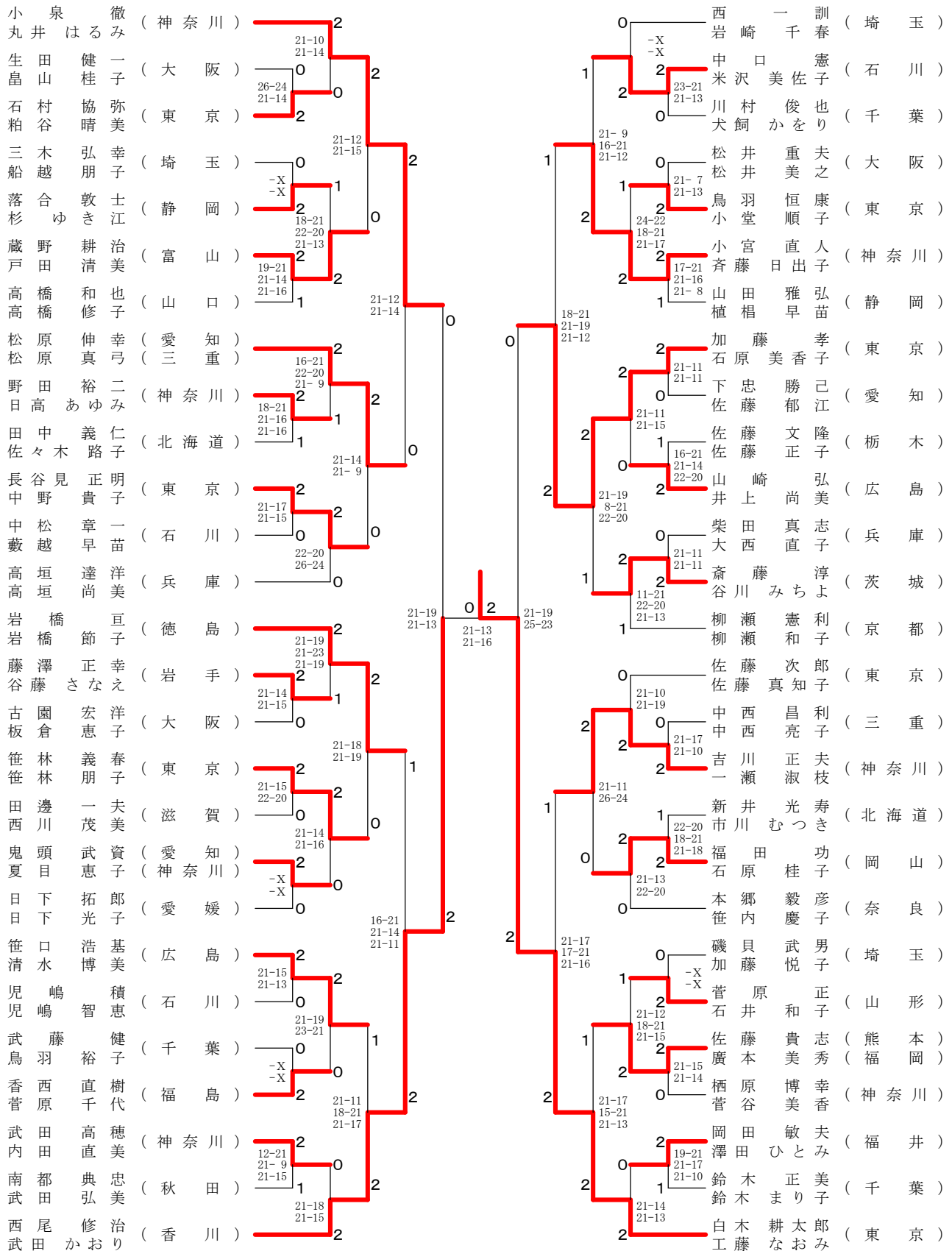
50歳以上混合ダブルス-1

| | | | | | | | | |
|------------|---|-------------------------|---|--------------|---|-------------------------|---|--------------|
| 宗形一志 (東京) | 2 | 16-21 21-15 21-14 | 2 | 羽田義仁 (石川) | 2 | 21-7 21-19 | 2 | 田村和子 (富山) |
| 庄司純澄 (宮城) | 2 | 21-18 21-10 | 1 | 橋本知和 (福岡) | 0 | 23-21 21-19 | 2 | 瀬村春男 (千葉) |
| 永井勉 (神奈川) | 0 | 21-10 21-6 | 2 | 新泉澤利男 (岐阜) | 0 | 21-15 21-14 | 2 | 加藤隆二 (茨城) |
| 渡邊竜郎 (宮崎) | 0 | 21-15 21-19 | 2 | 加野成櫻 (愛知) | 0 | 22-20 21-19 | 2 | 石田世恒 (東京) |
| 八野友昭 (兵庫) | 2 | 21-16 21-10 | 0 | 佐野里一 (東京) | 2 | 21-13 21-18 | 2 | 長官田川浩里 (北海道) |
| 小越弘之 (広島) | 0 | 21-14 21-15 | 0 | 野里章美 (愛知) | 2 | 21-16 21-10 | 2 | 前田原憲規 (滋賀) |
| 一宮利明 (福井) | 2 | 21-17 23-21 | 1 | 中村浩之 (北海道) | 2 | 21-10 21-8 | 2 | 松尾淳一 (神奈川) |
| 長野敏晴 (栃木) | 2 | 21-18 11-21 21-13 | 2 | 宮田憲宏 (滋賀) | 2 | 21-15 21-19 | 2 | 寺尾敦学 (大阪) |
| 鳥羽志枝 (千葉) | 2 | 15-21 21-9 21-13 | 1 | 山田一陽 (石川) | 0 | 21-13 19-21 21-16 | 1 | 中須賀史行 (岡山) |
| 山田吉子 (石川) | 1 | 21-18 21-17 | 0 | 西野修美 (北海道) | 0 | 21-13 21-16 | 1 | 谷口紀夫 (東京) |
| 園部彦世 (大阪) | 2 | 21-8 21-7 | 2 | 上田晴世 (東京) | 0 | 21-10 21-8 | 2 | 林川口真誉 (三重) |
| 貴田昌史 (奈良) | 0 | 21-16 21-14 | 0 | 戎野裕二 (徳島) | 2 | 13-21 21-19 21-12 | 2 | 蔦田清光 (神奈川) |
| 小西恵美 (徳島) | 2 | 23-21 14-21 21-16 | 2 | 浦山健治 (福島) | 2 | 21-11 21-16 | 2 | 岩戸文夫 (山形) |
| 阿部信幸 (三重) | 0 | 21-17 14-21 21-12 | 0 | 阿吉美帆 (三重) | 0 | 21-18 23-25 21-17 | 0 | 吉田浩和 (東京) |
| 長谷川一郎 (石川) | 2 | 21-13 21-11 | 2 | 長嶋麻貴 (石川) | 1 | 21-10 21-19 | 2 | 松尾秀一 (北海道) |
| 霜村敏夫 (東京) | 0 | 20-22 21-8 21-11 | 1 | 霜岡敏敦 (東京) | 0 | 21-8 21-19 | 0 | 浅原八重美 (静岡) |
| 小谷清史 (神奈川) | 2 | 16-21 21-13 21-8 | 2 | 小東中川弥生 (神奈川) | 1 | 21-15 21-15 | 2 | 岸本俊博 (大阪) |
| 鬼頭尚見 (愛知) | 1 | 21-11 21-12 | 2 | 小池由紀子 (愛知) | 2 | 22-24 21-19 21-17 | 2 | 三谷奈都子 (京都) |
| 小野美仁 (埼玉) | 1 | 21-19 10-21 21-15 | 2 | 小北林真弓 (埼玉) | 2 | 20-22 21-11 21-19 | 2 | 吉黒川寛裕 (神奈川) |
| 森陽一 (大阪) | 2 | 21-10 21-10 | 0 | 森東恵里子 (兵庫) | 2 | 21-17 21-16 | 2 | 南澤勝徳 (新潟) |
| 駒木根常信 (静岡) | 2 | 21-11 21-17 | 0 | 駒森修子 (静岡) | 0 | 10-21 21-19 21-14 | 0 | 西田融由 (香川) |
| 一瀬浩美 (神奈川) | 0 | 21-17 21-14 | 2 | 一町田佳枝 (神奈川) | 2 | 21-11 16-21 21-12 | 2 | 吉小崎林真史 (熊本) |
| 齐藤剛子 (岩手) | 2 | 23-21 21-19 | 0 | 齐高橋幸子 (山形) | 0 | 21-16 21-13 | 2 | 江口武和 (兵庫) |
| 大竹学 (千葉) | 0 | 21-16 21-18 | 2 | 大宮前弓子 (千葉) | 2 | | | 渡邊敏昭 (埼玉) |
| 宮本道雄 (東京) | 2 | | | 宮本美絵 (東京) | | | | |
| 渡辺敏昭 (埼玉) | | | | 渡長加能子 (埼玉) | | | | |
| 白木耕太郎 (東京) | | | | 白藤なおみ (東京) | | | | |

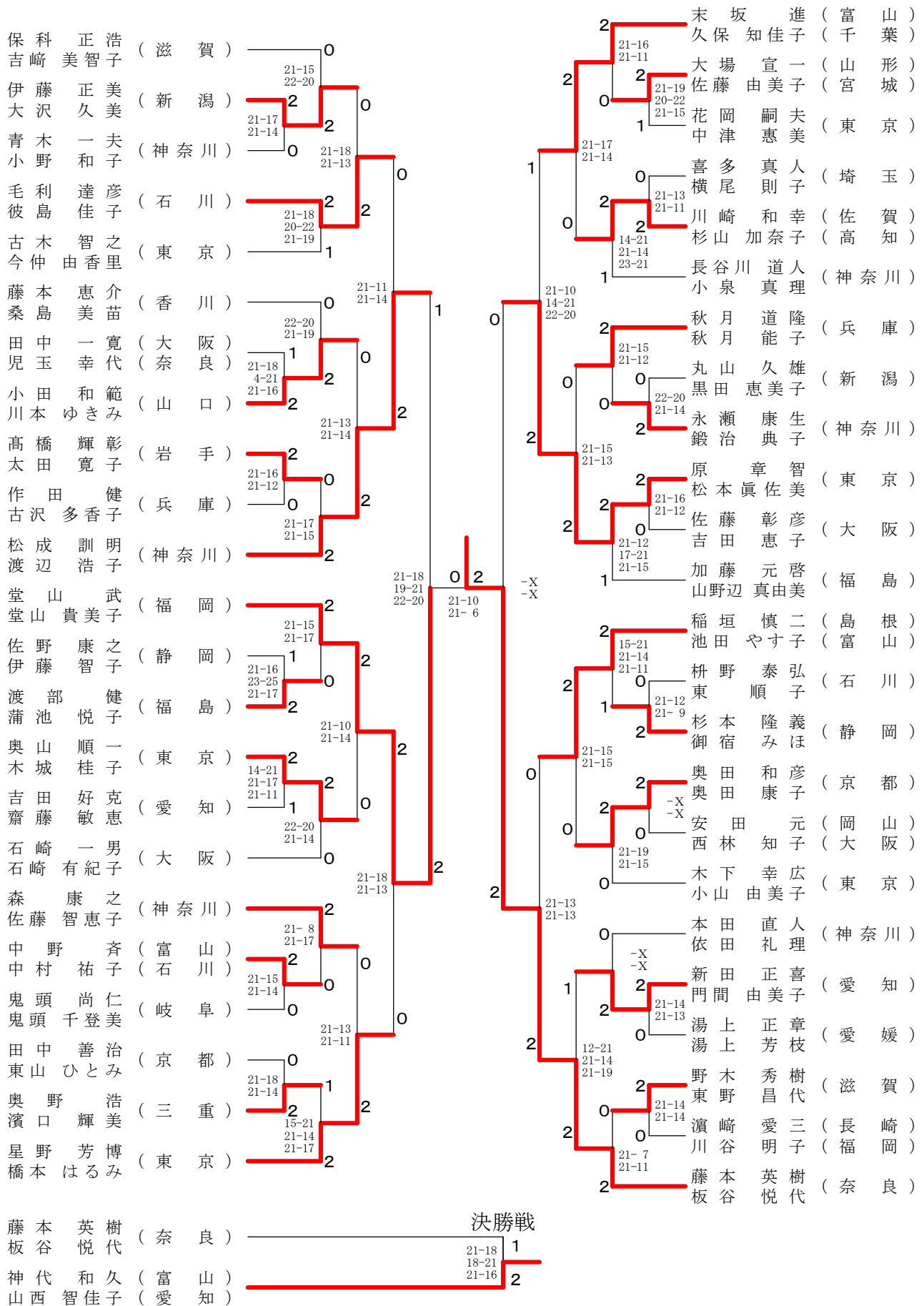
決勝戦

| | | |
|------------|---|-------------------------|
| 渡長加能子 (埼玉) | 1 | 22-20 15-21 21-12 |
| 白藤なおみ (東京) | 2 | |

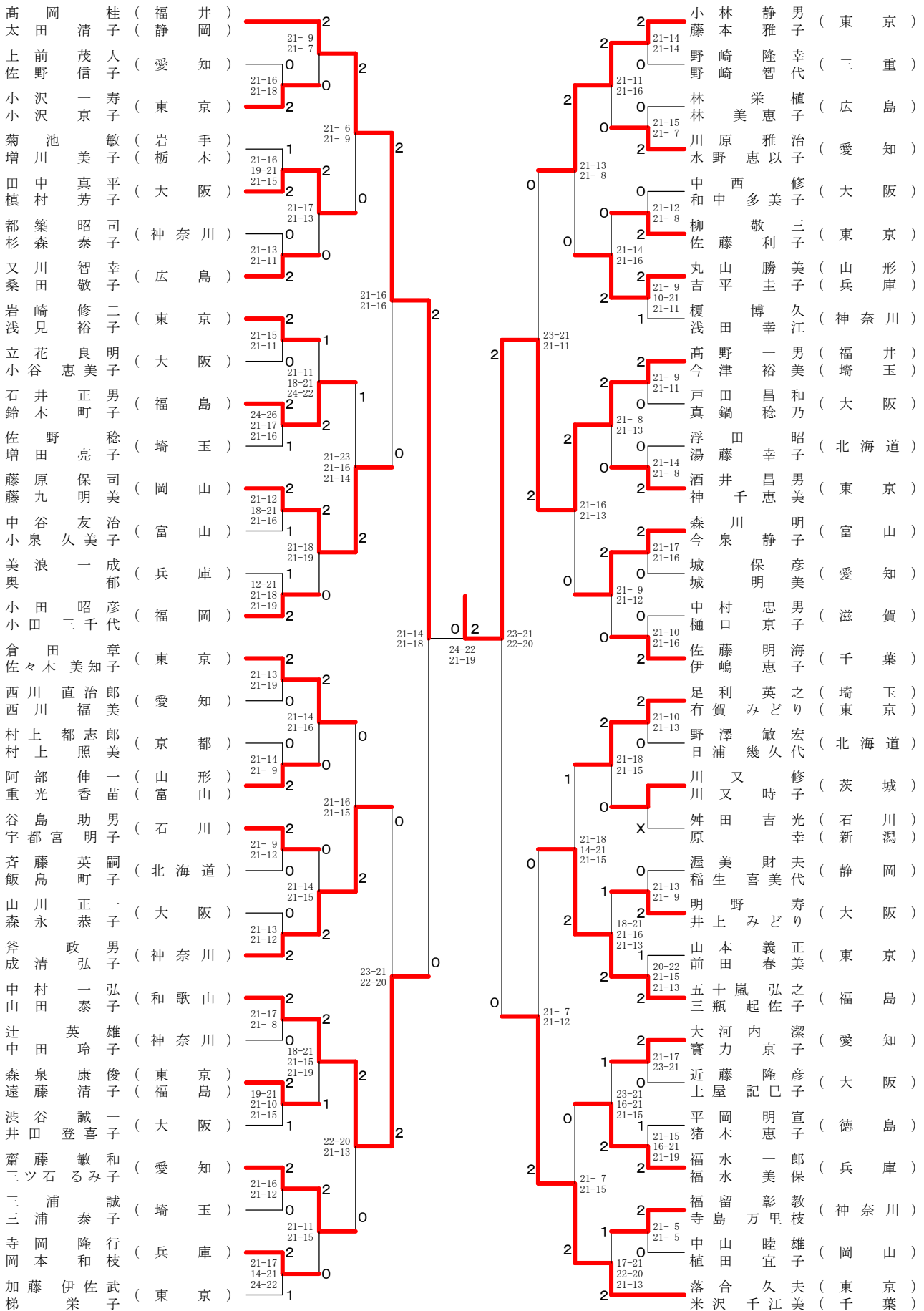
50歳以上混合ダブルス-2



55歳以上混合ダブルス-1



60歳以上混合ダブルス



65歳以上混合ダブルス

