

第34回若葉カップ全国小学生大会

2018/7/27-30 京都府長岡京市

【男子】

	決勝トーナメント	予選リーグブロック2位	予選リーグブロック3位
優勝	D r e a m. J r (福井県)	桜川 J r. (茨城県)	南城 J r (沖縄県)
2位	岡垣ジュニア (福岡県)	うんなん E a s t (島根県)	香川スクール (香川県)
3位	仰木の里ジュニア (滋賀県)	鹿児島ジュニア (鹿児島県)	高岡ジュニア (富山県)
	長岡京市スポ少 (京都府)	宇都宮中央 J r. (栃木県)	ときわ J B (三重県)
5位	宝木塚 J r (東京都)	富士山 (静岡県)	P E A C E (岡山県)
	鶴ヶ島ジュニア (埼玉県)	井口ジュニア (富山県)	A n g e l s (兵庫県)
	広島安佐 (広島県)	産体ジュニア (鳥取県)	池田町バド少年団 (岐阜県)
	綾瀬ジュニア (神奈川県)	渚ジュニア (鳥取県)	スマイルジュニア (大阪府)
9位	藤田研究所 (宮崎県)	ふじかけ (山形県)	助任ジュニア (徳島県)
	勝山チャマッシュ J r. (福井県)	花岡ジュニア (山口県)	ハルトノクラブ (茨城県)
	大里東 (愛知県)	美川湊 J r (石川県)	T I J 長野 (長野県)
	小平ジュニア (東京都)	中央ジュニア (石川県)	流山ジュニア B C (千葉県)
	久喜 A B C (埼玉県)	宮城野ジュニア (宮城県)	檀原 J r (奈良県)
	豊栄ジュニア (新潟県)	前橋東 (群馬県)	東雲 B S S (愛媛県)
	ウイングロード (新潟県)	久御山 (京都府)	前田スクール (香川県)
	はりーあっぷ (愛知県)	しおみキャッツ (宮崎県)	岐阜市 B B C (岐阜県)

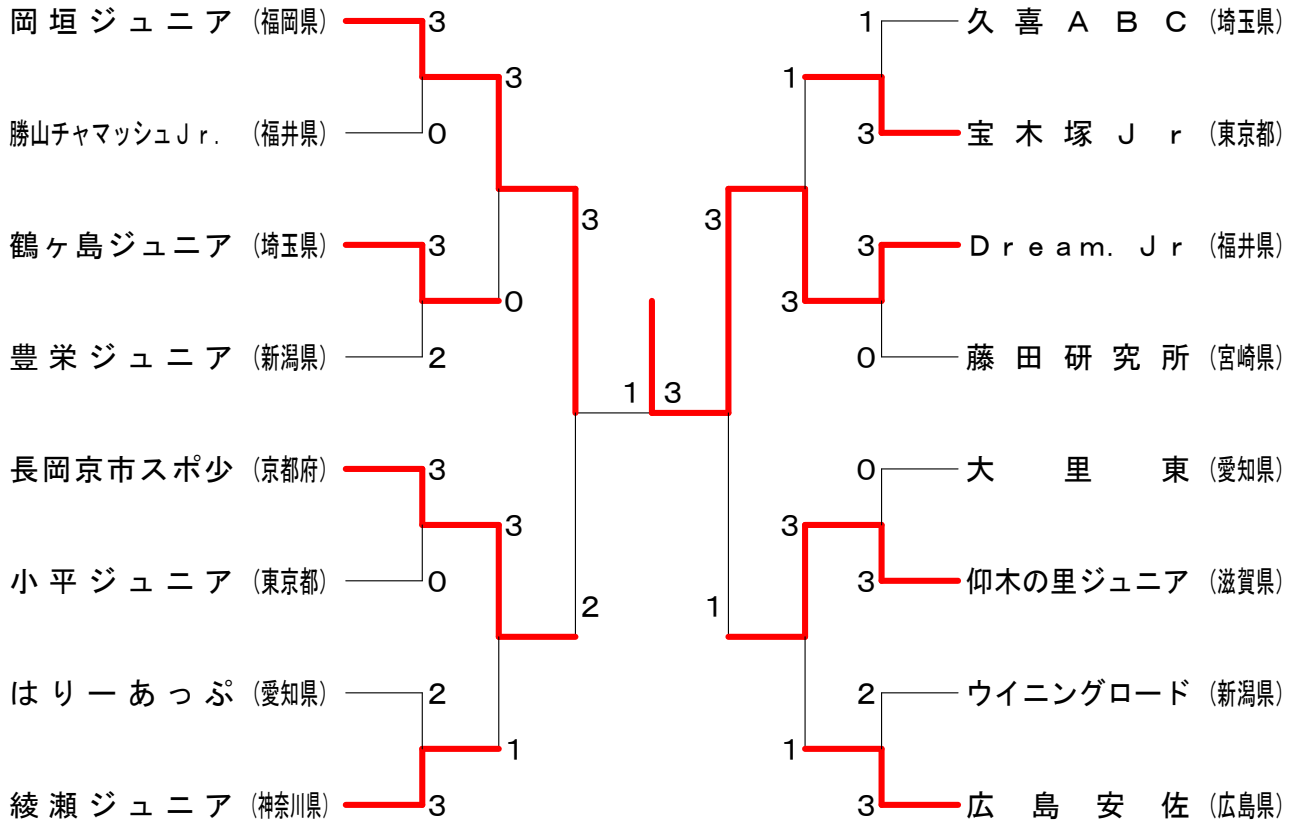
【女子】

	決勝トーナメント	予選リーグブロック2位	予選リーグブロック3位
優勝	小平ジュニア (東京都)	高岡ジュニア (富山県)	北栄 J B C (北海道)
2位	瓜破西 S S C (大阪府)	前橋東 (群馬県)	春野ジュニア B C (高知県)
3位	師勝ジュニア (愛知県)	塩竈ジュニア (宮城県)	柏崎ジュニア (新潟県)
	長岡京市スポ少 (京都府)	池田町バド少年団 (岐阜県)	吉野 (鹿児島県)
5位	宇都宮中央 J r. (栃木県)	鹿児島ジュニア (鹿児島県)	米沢南部 J B C (山形県)
	広幡バドキッズ (静岡県)	下松ジュニア (山口県)	C O L O R S (福岡県)
	岡垣ジュニア (福岡県)	美川湊 J r (石川県)	勝沼ジュニア (山梨県)
	香川スクール (香川県)	美鈴が丘 J B C (広島県)	国富スマッシュ (宮崎県)
9位	志木ジュニア (埼玉県)	藍住エンジェル (徳島県)	久御山 (京都府)
	東光小少年団 (北海道)	W i n g 武生 (福井県)	T I J 長野 (長野県)
	足羽ジュニア (福井県)	唐崎スポ少 (滋賀県)	群雀 (和歌山県)
	鶴ヶ島ジュニア (埼玉県)	桜川 J r. (茨城県)	おろちクラブ (島根県)
	岐南 (岐阜県)	檀原 J r (奈良県)	ユニオン (愛媛県)
	大徳ジュニア (石川県)	ミッキーズ (岡山県)	糸満ジュニア (沖縄県)
	流山ジュニア B C (千葉県)	ひよどりジュニア (兵庫県)	小俣スポ少 (三重県)
	N P 神奈川 (神奈川県)	久松 J r (鳥取県)	八代ジュニア (熊本県)

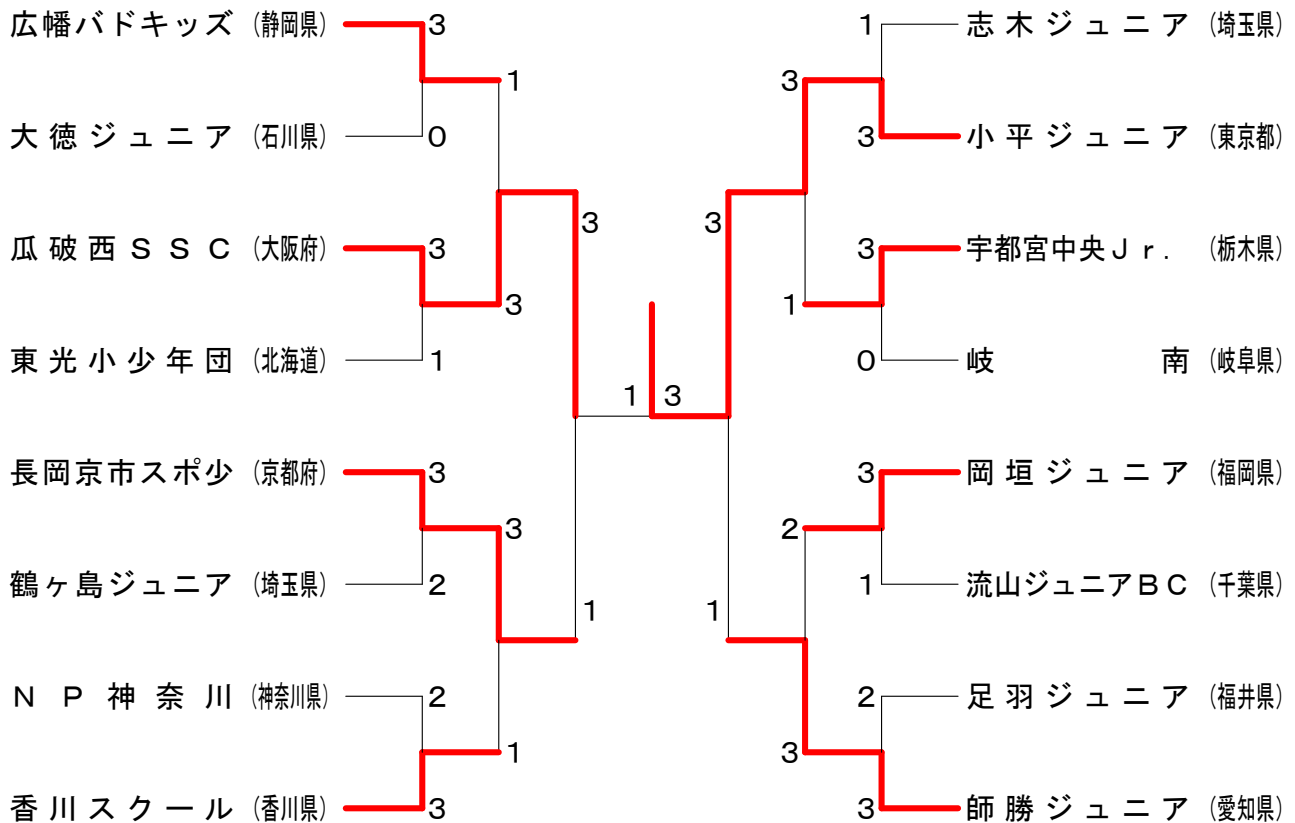
第34回若葉カップ全国小学生バドミントン大会

平成30年7月27日-7月30日 西山公園体育館

男子団体 決勝トーナメント



女子団体 決勝トーナメント



第34回若葉カップ全国小学生バドミントン大会 平成30年7月27日-7月30日 西山公園体育館 男子団体

<p>福岡県 試合番号 1 福井県 岡垣ジュニア 3 - 0 鯖山チャッピンJr.</p> <p>齋藤 礼⑥ 2 $\left(\begin{smallmatrix} 21-14 \\ 21-5 \end{smallmatrix} \right)$ 0 田中 天祥⑥</p> <p>春木 晁太郎④ 2 $\left(\begin{smallmatrix} 21-9 \\ 21-10 \end{smallmatrix} \right)$ 0 田中 優丞④</p> <p>川野 寿真⑤ 2 $\left(\begin{smallmatrix} 21-10 \\ 21-9 \end{smallmatrix} \right)$ 0 幸河 歩夢⑤ 中村 励心⑤</p> <p>久野 雅⑥ () 宮川 力也⑥ 光富 琉華⑥ () 鎌田 壘斗⑥</p> <p>松尾 尚樹⑤ () 田中 陽丞④</p>	<p>埼玉県 試合番号 2 新潟県 鶴ヶ島ジュニア 3 - 2 豊栄ジュニア</p> <p>森 太陽⑥ 2 $\left(\begin{smallmatrix} 21-7 \\ 26-24 \end{smallmatrix} \right)$ 0 伊藤 陽樹⑥</p> <p>大塚 海飛③ 0 $\left(\begin{smallmatrix} 8-21 \\ 5-21 \end{smallmatrix} \right)$ 2 松澤 侑也④</p> <p>古川 湧己⑤ 2 $\left(\begin{smallmatrix} 21-10 \\ 21-17 \end{smallmatrix} \right)$ 0 佐藤 佑羽⑤ 新垣 琉生⑤</p> <p>伊東 真輝⑥ 0 $\left(\begin{smallmatrix} 18-21 \\ 11-21 \end{smallmatrix} \right)$ 2 稲川 蓮二郎⑥ 植松 汐仁⑥ 松澤 空也⑥</p> <p>坂脇 憲広③ 2 $\left(\begin{smallmatrix} 21-13 \\ 21-13 \end{smallmatrix} \right)$ 0 伊藤 智悠④</p>	<p>京都府 試合番号 3 東京都 長岡京市スポ少 3 - 0 小平ジュニア</p> <p>木根 知哉⑤ 2 $\left(\begin{smallmatrix} 21-11 \\ 21-15 \end{smallmatrix} \right)$ 0 関口 快斗⑤</p> <p>湯浅 敦貴④ 2 $\left(\begin{smallmatrix} 21-19 \\ 21-11 \end{smallmatrix} \right)$ 0 城戸 友翔④</p> <p>岩崎 義琉⑤ 2 $\left(\begin{smallmatrix} 21-16 \\ 18-21 \\ 21-16 \end{smallmatrix} \right)$ 1 佐藤 隆一郎⑤ 山口 瞬⑤ 和川 竜也④</p> <p>河合 希空⑥ X $\left(\begin{smallmatrix} 9-21 \\ 7-9 \end{smallmatrix} \right)$ X 野村 歩夢⑥ 笹井 結斗⑥ (打切り) 水谷 友弥⑥</p> <p>笠谷 啓人⑤ () 班 浩文⑤</p>
<p>神奈川県 試合番号 4 愛知県 綾瀬ジュニア 3 - 2 はりーあつが</p> <p>高橋 和希⑥ 2 $\left(\begin{smallmatrix} 21-8 \\ 21-7 \end{smallmatrix} \right)$ 0 久湊 脩斗⑥</p> <p>浦城 宏斗④ 0 $\left(\begin{smallmatrix} 7-21 \\ 4-21 \end{smallmatrix} \right)$ 2 山脇 弘奨④</p> <p>岡部 翔⑤ 2 $\left(\begin{smallmatrix} 21-15 \\ 21-13 \end{smallmatrix} \right)$ 0 石川 隼③ 岡村 陽⑤ 池田 純一朗③</p> <p>関 煌太郎⑥ 0 $\left(\begin{smallmatrix} 13-21 \\ 9-21 \end{smallmatrix} \right)$ 2 馬場 快成⑥ 水神 鉄心⑤ 松本 啓汰⑥</p> <p>根本 舜生⑤ 2 $\left(\begin{smallmatrix} 21-15 \\ 22-20 \end{smallmatrix} \right)$ 0 三ツ石 幸太⑤</p>	<p>東京都 試合番号 5 埼玉県 宝木塚 Jr 3 - 1 久喜ABC</p> <p>加藤 瑛之⑥ 2 $\left(\begin{smallmatrix} 21-11 \\ 21-11 \end{smallmatrix} \right)$ 0 根岸 彩太⑥</p> <p>松本 綾太郎④ 0 $\left(\begin{smallmatrix} 16-21 \\ 9-21 \end{smallmatrix} \right)$ 2 伊藤 一星④</p> <p>弓削 綾登⑤ 2 $\left(\begin{smallmatrix} 21-16 \\ 21-19 \end{smallmatrix} \right)$ 0 宗像 瞬輝⑤ 佐藤 策太⑤ 宮内 直翔⑤</p> <p>山縣 壮也⑥ X $\left(\begin{smallmatrix} 21-17 \\ 18-21 \\ 13打切り-1 \end{smallmatrix} \right)$ X 有江 琥珀⑥ 吉岡 響⑤ 大熊 辰弥⑥</p> <p>深尾 優太⑤ 2 $\left(\begin{smallmatrix} 21-8 \\ 21-5 \end{smallmatrix} \right)$ 0 今野 樹⑤</p>	<p>福井県 試合番号 6 宮崎県 Dream Jr 3 - 0 藤田研究所</p> <p>南 智郎⑥ 2 $\left(\begin{smallmatrix} 21-15 \\ 21-1 \end{smallmatrix} \right)$ 0 淡路 佳亮⑥</p> <p>田中 太基④ 2 $\left(\begin{smallmatrix} 16-21 \\ 21-12 \\ 21-19 \end{smallmatrix} \right)$ 1 藤田 導心④</p> <p>長谷川 柊弥⑤ 2 $\left(\begin{smallmatrix} 21-11 \\ 21-8 \end{smallmatrix} \right)$ 0 小野原 瑛音③ 松田 侑真⑤ 川邊 羅文③</p> <p>佐藤 海翔⑥ X $\left(\begin{smallmatrix} 12-6 \\ 打切り \end{smallmatrix} \right)$ X 中原 光希⑥ 中谷 勇仁⑤ (打切り) 井本 大貴⑥</p> <p>工谷 奏匠④ () 椎葉 悠斗⑤</p>
<p>滋賀県 試合番号 7 愛知県 仰木の里ジュニア 3 - 0 大里 東</p> <p>五島 直紀⑥ 2 $\left(\begin{smallmatrix} 21-14 \\ 16-21 \\ 21-8 \end{smallmatrix} \right)$ 1 長東 翔太⑤</p> <p>山名 悠史④ 2 $\left(\begin{smallmatrix} 21-4 \\ 21-17 \end{smallmatrix} \right)$ 0 田辺 昂太郎④</p> <p>後藤 暖一⑤ X $\left(\begin{smallmatrix} 10-21 \\ 12-20 \\ 打切り \end{smallmatrix} \right)$ X 北野 透亘⑤ 後藤 輝一⑤ 中家 謙信⑤</p> <p>山岸 泰士⑥ 2 $\left(\begin{smallmatrix} 21-9 \\ 21-7 \end{smallmatrix} \right)$ 0 成瀬 湮⑤ 植田 昂琉⑥ 永石 耕太郎⑤</p> <p>藤木 蓮⑤ () 井上 夢樹⑤</p>	<p>広島県 試合番号 8 新潟県 広島安佐 3 - 2 ウィニングロード</p> <p>中村 拓幹⑥ 2 $\left(\begin{smallmatrix} 21-12 \\ 21-14 \end{smallmatrix} \right)$ 0 渡邊 怜王⑥</p> <p>増田 大輝④ 2 $\left(\begin{smallmatrix} 21-16 \\ 21-18 \end{smallmatrix} \right)$ 0 芦田 潤平③</p> <p>上村 悠斗⑤ 0 $\left(\begin{smallmatrix} 12-21 \\ 11-21 \end{smallmatrix} \right)$ 2 廣田 雄太⑤ 山本 崇史③ 谷 刹那⑤</p> <p>山下 翼⑥ 0 $\left(\begin{smallmatrix} 19-21 \\ 16-21 \end{smallmatrix} \right)$ 2 芦田 光太⑥ 中村 温斗④ 小林 孝彰⑥</p> <p>田中 唯月⑤ 2 $\left(\begin{smallmatrix} 21-15 \\ 21-9 \end{smallmatrix} \right)$ 0 中山 皓太⑤</p>	<p>福岡県 試合番号 9 埼玉県 岡垣ジュニア 3 - 0 鶴ヶ島ジュニア</p> <p>齋藤 礼⑥ 2 $\left(\begin{smallmatrix} 21-4 \\ 21-1 \end{smallmatrix} \right)$ 0 森 太陽⑥</p> <p>春木 晁太郎④ 2 $\left(\begin{smallmatrix} 21-16 \\ 21-11 \end{smallmatrix} \right)$ 0 坂脇 憲広③</p> <p>中村 励心⑤ 2 $\left(\begin{smallmatrix} 21-14 \\ 21-18 \end{smallmatrix} \right)$ 0 古川 湧己⑤ 松尾 尚樹⑤ 新垣 琉生⑤</p> <p>久野 雅⑥ () 伊東 真輝⑥ 光富 琉華⑥ () 植松 汐仁⑥</p> <p>川野 寿真⑤ () 坂脇 賢太郎⑤</p>
<p>京都府 試合番号 10 神奈川県 長岡京市スポ少 3 - 1 綾瀬ジュニア</p> <p>木根 知哉⑤ 2 $\left(\begin{smallmatrix} 21-12 \\ 21-11 \end{smallmatrix} \right)$ 0 高橋 和希⑥</p> <p>湯浅 敦貴④ 2 $\left(\begin{smallmatrix} 21-13 \\ 21-6 \end{smallmatrix} \right)$ 0 浦城 宏斗④</p> <p>岩崎 義琉⑤ 1 $\left(\begin{smallmatrix} 21-14 \\ 17-21 \\ 11-21 \end{smallmatrix} \right)$ 2 岡部 翔⑤ 山口 瞬⑤ 岡村 陽⑤</p> <p>川田 獅童⑥ 2 $\left(\begin{smallmatrix} 23-21 \\ 21-13 \end{smallmatrix} \right)$ 0 関 煌太郎⑥ 笹井 結斗⑥ 水神 鉄心⑤</p> <p>笠谷 啓人⑤ X $\left(\begin{smallmatrix} 13-21 \\ 10-5 \\ 打切り \end{smallmatrix} \right)$ X 根本 舜生⑤</p>	<p>福井県 試合番号 11 東京都 Dream Jr 3 - 1 宝木塚 Jr</p> <p>南 智郎⑥ 2 $\left(\begin{smallmatrix} 21-9 \\ 21-12 \end{smallmatrix} \right)$ 0 久保田 士道⑥</p> <p>田中 太基④ 2 $\left(\begin{smallmatrix} 21-4 \\ 21-4 \end{smallmatrix} \right)$ 0 戸村 光希④</p> <p>長谷川 柊弥⑤ 0 $\left(\begin{smallmatrix} 12-21 \\ 16-21 \end{smallmatrix} \right)$ 2 弓削 綾登⑤ 松田 侑真⑤ 佐藤 策太⑤</p> <p>佐藤 海翔⑥ 2 $\left(\begin{smallmatrix} 23-21 \\ 21-16 \end{smallmatrix} \right)$ 0 加藤 瑛之⑥ 中谷 勇仁⑤ 山縣 壮也⑥</p> <p>工谷 奏匠④ X $\left(\begin{smallmatrix} 4-14 \\ 打切り \end{smallmatrix} \right)$ X 深尾 優太⑤</p>	<p>滋賀県 試合番号 12 広島県 仰木の里ジュニア 3 - 1 広島安佐</p> <p>五島 直紀⑥ 2 $\left(\begin{smallmatrix} 21-17 \\ 21-15 \end{smallmatrix} \right)$ 0 中村 拓幹⑥</p> <p>藤本 弘人③ 0 $\left(\begin{smallmatrix} 7-21 \\ 4-21 \end{smallmatrix} \right)$ 2 増田 大輝④</p> <p>藤木 蓮⑤ 2 $\left(\begin{smallmatrix} 21-7 \\ 21-4 \end{smallmatrix} \right)$ 0 上村 悠斗⑤ 山名 悠史④ 山本 崇史③</p> <p>山岸 泰士⑥ 2 $\left(\begin{smallmatrix} 21-10 \\ 21-17 \end{smallmatrix} \right)$ 0 山下 翼⑥ 植田 昂琉⑥ 中村 温斗④</p> <p>後藤 暖一⑤ () 田中 唯月⑤</p>

第34回若葉カップ全国小学生バドミントン大会 平成30年7月27日-7月30日 西山公園体育館 男子団体

<p>福岡県 試合番号 13 京都府 岡垣ジュニア 3 - 2 長岡京市スポ少</p> <p>齋藤 礼⑥ 2 $\left(\begin{matrix} 21-5 \\ 21-6 \end{matrix} \right)$ 0 山本 裕介⑥</p> <p>春木 晁太郎④ 0 $\left(\begin{matrix} 11-21 \\ 8-21 \end{matrix} \right)$ 2 湯浅 敦貴④</p> <p>中村 励心⑤ 0 $\left(\begin{matrix} 15-21 \\ 18-21 \end{matrix} \right)$ 2 岩崎 義琉⑤ 松尾 尚樹⑤ 2</p> <p>久野 雅⑥ 2 $\left(\begin{matrix} 15-21 \\ 21-13 \\ 21-14 \end{matrix} \right)$ 1 笹井 結斗⑥ 光富 琉華⑥ 1</p> <p>川野 寿真⑤ 2 $\left(\begin{matrix} 21-14 \\ 21-5 \end{matrix} \right)$ 0 山口 瞬⑤</p>	<p>福井県 試合番号 14 滋賀県 Dream. Jr 3 - 1 仰木の里ジュニア</p> <p>南 智郎⑥ 1 $\left(\begin{matrix} 21-13 \\ 11-21 \\ 12-21 \end{matrix} \right)$ 2 五島 直紀⑥</p> <p>工谷 奏匠④ 2 $\left(\begin{matrix} 21-10 \\ 21-23 \\ 21-10 \end{matrix} \right)$ 1 山名 悠史④</p> <p>中谷 勇仁⑤ 2 $\left(\begin{matrix} 21-5 \\ 21-7 \end{matrix} \right)$ 0 岡田 温人⑤ 長谷川 柊弥⑤ 0</p> <p>佐藤 海翔⑥ 2 $\left(\begin{matrix} 21-11 \\ 21-19 \end{matrix} \right)$ 0 山岸 泰士⑥ 松田 侑真⑤ 0</p> <p>田中 太基④ $\left(\begin{matrix} 8-9 \\ \text{打切り} \end{matrix} \right)$ 藤木 蓮⑤</p>	<p>福井県 試合番号 15 福岡県 Dream. Jr 3 - 1 岡垣ジュニア</p> <p>松田 侑真⑤ 0 $\left(\begin{matrix} 7-21 \\ 3-21 \end{matrix} \right)$ 2 齋藤 礼⑥</p> <p>田中 太基④ 2 $\left(\begin{matrix} 21-16 \\ 23-21 \end{matrix} \right)$ 0 春木 晁太郎④</p> <p>中谷 勇仁⑤ 2 $\left(\begin{matrix} 15-21 \\ 22-20 \\ 21-19 \end{matrix} \right)$ 1 川野 寿真⑤ 長谷川 柊弥⑤ 1</p> <p>南 智郎⑥ 2 $\left(\begin{matrix} 21-17 \\ 17-21 \\ 21-11 \end{matrix} \right)$ 1 久野 雅⑥ 佐藤 海翔⑥ 1</p> <p>工谷 奏匠④ 1 $\left(\begin{matrix} 22-20 \\ 14-21 \\ \text{打切り} \end{matrix} \right)$ 1 松尾 尚樹⑤</p>
--	---	--

第34回若葉カップ全国小学生バドミントン大会 平成30年7月27日-7月30日 西山公園体育館 女子団体

<p>静岡県 試合番号 1 石川県 広幡バドキッズ 3 - 0 大徳ジュニア</p> <p>長谷川 幸咲⑥ 2 $\left(\begin{matrix} 21-4 \\ 21-1 \end{matrix} \right)$ 0 山川 美琴⑥</p> <p>天野 祐希④ 2 $\left(\begin{matrix} 21-9 \\ 21-14 \end{matrix} \right)$ 0 本村 陽奈④</p> <p>大村 寧音⑤ 2 $\left(\begin{matrix} 21-11 \\ 21-9 \end{matrix} \right)$ 0 齋藤 菜奈⑤ 西野 綾華⑤ 0 小川 愛海④</p> <p>井原 理緒⑥ () 本村 優奈⑥ 大畑 ゆら⑥ () 和田 春菜⑥</p> <p>長谷川 翼咲③ () 山口 菜菜⑤</p>	<p>大阪府 試合番号 2 北海道 瓜破西SSC 3 - 1 東光小少年団</p> <p>前田 早稀⑥ 2 $\left(\begin{matrix} 21-6 \\ 21-6 \end{matrix} \right)$ 0 小林 璃和⑥</p> <p>相磯 慧③ 0 $\left(\begin{matrix} 7-21 \\ 11-21 \end{matrix} \right)$ 2 田村 美月④</p> <p>井出 千暁⑤ 2 $\left(\begin{matrix} 21-11 \\ 21-17 \end{matrix} \right)$ 0 榑田 結衣⑤ 明浄 志保⑤ 0 中濱 このは⑤</p> <p>高口 諒子⑥ 2 $\left(\begin{matrix} 21-9 \\ 21-8 \end{matrix} \right)$ 0 原田 夏帆⑥ 相磯 美心⑥ 0 星野 紗花⑥</p> <p>梶川 沙妃⑤ () 高村 侑里⑤</p>	<p>京都府 試合番号 3 埼玉県 長岡京市スポ少 3 - 2 鶴ヶ島ジュニア</p> <p>柳 杏優⑥ 0 $\left(\begin{matrix} 14-21 \\ 18-21 \end{matrix} \right)$ 2 山北 真緒⑥</p> <p>野村 歌④ 0 $\left(\begin{matrix} 11-21 \\ 16-21 \end{matrix} \right)$ 2 山北 莉緒④</p> <p>射庭 茉亜紗⑤ 2 $\left(\begin{matrix} 21-14 \\ 21-19 \end{matrix} \right)$ 0 長谷川 葉月④ 三吉 日和⑤ 0 伊藤 康乃⑤</p> <p>有本 咲良⑥ 2 $\left(\begin{matrix} 21-16 \\ 21-13 \end{matrix} \right)$ 0 大塚 咲愛⑥ 山田 栖奈⑥ 0 大鐘 優菜⑥</p> <p>岩井 夏穂⑤ 2 $\left(\begin{matrix} 21-8 \\ 21-2 \end{matrix} \right)$ 0 栗原 夢芽③</p>
<p>香川県 試合番号 4 神奈川県 香川スクール 3 - 2 NP神奈川</p> <p>村上 ミヅル⑥ 2 $\left(\begin{matrix} 21-17 \\ 22-20 \end{matrix} \right)$ 0 劉 涵菁⑥</p> <p>田中 美沙希④ 1 $\left(\begin{matrix} 21-17 \\ 19-21 \\ 18-21 \end{matrix} \right)$ 2 浜崎 莉愛④</p> <p>芋坂 紗希⑤ 2 $\left(\begin{matrix} 21-18 \\ 21-18 \end{matrix} \right)$ 0 江頭 柚風⑤ 福村 珠里⑤ 0 野村 怜菜⑤</p> <p>原田 そよか⑥ 0 $\left(\begin{matrix} 17-21 \\ 16-21 \end{matrix} \right)$ 2 大附 美翔⑥ 佐藤 里央菜⑤ 0 福山 純加⑥</p> <p>石丸 柚④ 2 $\left(\begin{matrix} 21-15 \\ 21-18 \end{matrix} \right)$ 0 田口 美羽④</p>	<p>東京都 試合番号 5 埼玉県 小平ジュニア 3 - 1 志木ジュニア</p> <p>神尾 朱理⑤ 2 $\left(\begin{matrix} 21-11 \\ 22-20 \end{matrix} \right)$ 0 垣内 杏南⑥</p> <p>橋村 妃翔④ 0 $\left(\begin{matrix} 15-21 \\ 11-21 \end{matrix} \right)$ 2 河村 実里④</p> <p>今井 乃愛瑠⑤ 2 $\left(\begin{matrix} 21-15 \\ 21-17 \end{matrix} \right)$ 0 越野 花菜⑤ 松浦 歌音⑤ 0 櫻井 梨香④</p> <p>入澤 美空⑥ 2 $\left(\begin{matrix} 21-11 \\ 23-21 \end{matrix} \right)$ 0 久保田 類⑥ 白坂 琉璃⑥ 0 篠原 那奈⑥</p> <p>皆川 恵菜③ () 阿部 果凜⑤</p>	<p>栃木県 試合番号 6 岐阜県 宇都宮中央Jr. 3 - 0 岐南</p> <p>小山 涼風⑤ 2 $\left(\begin{matrix} 22-20 \\ 13-21 \\ 21-19 \end{matrix} \right)$ 1 白川 純⑥</p> <p>浅野 真央④ 2 $\left(\begin{matrix} 21-4 \\ 21-7 \end{matrix} \right)$ 0 岡田 李乃香④</p> <p>檜山 愛里奈⑤ 2 $\left(\begin{matrix} 26-24 \\ 21-11 \end{matrix} \right)$ 0 竹島 みさと④ 原 愛実⑤ 0 武仲 沙緒莉④</p> <p>戸田 あずき⑥ () 後藤 美命⑥ 中山 あずさ⑥ () 木全 希羽④</p> <p>伊東 煌羽⑤ () 東江 走④</p>
<p>福岡県 試合番号 7 千葉県 岡垣ジュニア 3 - 1 流山ジュニアBC</p> <p>濱田 莉想⑥ 0 $\left(\begin{matrix} 12-21 \\ 16-21 \end{matrix} \right)$ 2 砂川 温香⑥</p> <p>住田 葵④ 2 $\left(\begin{matrix} 21-7 \\ 21-8 \end{matrix} \right)$ 0 眞鍋 杏④</p> <p>児島 叶菜④ 2 $\left(\begin{matrix} 21-13 \\ 19-21 \\ 21-14 \end{matrix} \right)$ 1 宮田 凧菜⑤ 阿波 芽衣咲③ 0 北野 満豊⑤</p> <p>住田 菜々子⑥ X $\left(\begin{matrix} 21-11 \\ 14-11 \\ \text{打切り} \end{matrix} \right)$ X 眞鍋 柚⑥ 西田 優⑥ X 木幡 莉花⑤</p> <p>山田 桜菜乃⑤ 2 $\left(\begin{matrix} 21-10 \\ 21-11 \end{matrix} \right)$ 0 戸部 碧月⑤</p>	<p>愛知県 試合番号 8 福井県 師勝ジュニア 3 - 2 足羽ジュニア</p> <p>古舘 菜々美⑥ 2 $\left(\begin{matrix} 21-18 \\ 21-15 \end{matrix} \right)$ 0 森阪 真衣⑥</p> <p>古舘 美空③ 0 $\left(\begin{matrix} 19-21 \\ 14-21 \end{matrix} \right)$ 2 大嶋 彩也夏④</p> <p>岡本 芽⑤ 2 $\left(\begin{matrix} 21-13 \\ 21-14 \end{matrix} \right)$ 0 高地 華恋⑤ 早水 咲葵⑤ 0 野口 結愛⑤</p> <p>柴田 依藤⑤ 0 $\left(\begin{matrix} 9-21 \\ 11-21 \end{matrix} \right)$ 2 水元 蓮華⑥ 高橋 和鈴⑤ 0 木内 咲綾⑥</p> <p>伊藤 菜央加⑤ 2 $\left(\begin{matrix} 19-21 \\ 21-10 \\ 21-9 \end{matrix} \right)$ 1 柿木 結愛⑤</p>	<p>大阪府 試合番号 9 静岡県 瓜破西SSC 3 - 1 広幡バドキッズ</p> <p>宮崎 友花⑥ 2 $\left(\begin{matrix} 11-21 \\ 21-13 \\ 21-14 \end{matrix} \right)$ 1 長谷川 幸咲⑥</p> <p>小山 かなな④ 0 $\left(\begin{matrix} 16-21 \\ 13-21 \end{matrix} \right)$ 2 天野 祐希④</p> <p>井出 千暁⑤ 2 $\left(\begin{matrix} 21-17 \\ 13-21 \\ 21-13 \end{matrix} \right)$ 1 大村 寧音⑤ 明浄 志保⑤ 0 西野 綾華⑤</p> <p>高口 諒子⑥ 2 $\left(\begin{matrix} 21-14 \\ 21-11 \end{matrix} \right)$ 0 井原 理緒⑥ 相磯 美心⑥ 0 大畑 ゆら⑥</p> <p>梶川 沙妃⑤ X $\left(\begin{matrix} 11-4 \\ \text{打切り} \end{matrix} \right)$ X 長谷川 翼咲③</p>
<p>京都府 試合番号 10 香川県 長岡京市スポ少 3 - 1 香川スクール</p> <p>柳 杏優⑥ 0 $\left(\begin{matrix} 17-21 \\ 13-21 \end{matrix} \right)$ 2 村上 ミヅル⑥</p> <p>野村 歌④ 2 $\left(\begin{matrix} 21-8 \\ 21-14 \end{matrix} \right)$ 0 石丸 柚④</p> <p>射庭 茉亜紗⑤ 2 $\left(\begin{matrix} 21-14 \\ 21-14 \end{matrix} \right)$ 0 芋坂 紗希⑤ 三吉 日和⑤ 0 福村 珠里⑤</p> <p>有本 咲良⑥ 2 $\left(\begin{matrix} 20-22 \\ 21-12 \\ 21-11 \end{matrix} \right)$ 1 原田 そよか⑥ 山田 栖奈⑥ 0 田中 美沙希④</p> <p>岩井 夏穂⑤ X $\left(\begin{matrix} 13-7 \\ \text{打切り} \end{matrix} \right)$ X 佐藤 里央菜⑤</p>	<p>東京都 試合番号 11 栃木県 小平ジュニア 3 - 1 宇都宮中央Jr.</p> <p>白坂 琉璃⑥ 0 $\left(\begin{matrix} 12-21 \\ 17-21 \end{matrix} \right)$ 2 小山 涼風⑤</p> <p>橋村 妃翔④ 2 $\left(\begin{matrix} 16-21 \\ 21-16 \\ 21-13 \end{matrix} \right)$ 1 浅野 真央④</p> <p>今井 乃愛瑠⑤ 2 $\left(\begin{matrix} 21-19 \\ 21-13 \end{matrix} \right)$ 0 檜山 愛里奈⑤ 松浦 歌音⑤ 0 原 愛実⑤</p> <p>入澤 美空⑥ X $\left(\begin{matrix} 23-25 \\ 9-10 \\ \text{打切り} \end{matrix} \right)$ X 戸田 あずき⑥ 山下 恵依⑥ X 中山 あずさ⑥</p> <p>神尾 朱理⑤ 2 $\left(\begin{matrix} 21-5 \\ 21-8 \end{matrix} \right)$ 0 伊東 煌羽⑤</p>	<p>愛知県 試合番号 12 福岡県 師勝ジュニア 3 - 2 岡垣ジュニア</p> <p>古舘 菜々美⑥ 2 $\left(\begin{matrix} 21-8 \\ 20-22 \\ 21-14 \end{matrix} \right)$ 1 濱田 莉想⑥</p> <p>草野 佑季④ 0 $\left(\begin{matrix} 10-21 \\ 11-21 \end{matrix} \right)$ 2 住田 葵④</p> <p>早水 咲葵⑤ 2 $\left(\begin{matrix} 21-8 \\ 21-9 \end{matrix} \right)$ 0 児島 叶菜④ 古舘 美空③ 0 阿波 芽衣咲③</p> <p>伊藤 菜央加⑤ 2 $\left(\begin{matrix} 21-19 \\ 21-12 \end{matrix} \right)$ 0 住田 菜々子⑥ 岡本 芽⑤ 0 西田 優⑥</p> <p>南出 希望⑤ 0 $\left(\begin{matrix} 7-21 \\ 6-21 \end{matrix} \right)$ 2 山田 桜菜乃⑤</p>

第34回若葉カップ全国小学生バドミントン大会 平成30年7月27日-7月30日 西山公園体育館 女子団体

大阪府 瓜破西SSC	試合番号 13	京都府 長岡京市スポ少	東京都 小平ジュニア	試合番号 14	愛知県 師勝ジュニア	東京都 小平ジュニア	試合番号 15	大阪府 瓜破西SSC			
前田 早稀⑥	2	$\left(\begin{matrix} 21-6 \\ 21-16 \end{matrix} \right)$ 0	柳 杏優⑥	白坂 琉璃⑥	0	$\left(\begin{matrix} 10-21 \\ 6-21 \end{matrix} \right)$ 2	古館 菜々美⑥	白坂 琉璃⑥	0	$\left(\begin{matrix} 2-21 \\ 6-21 \end{matrix} \right)$ 2	宮崎 友花⑥
相磯 慧③	0	$\left(\begin{matrix} 19-21 \\ 9-21 \end{matrix} \right)$ 2	野村 歌④	橋村 妃翔④	2	$\left(\begin{matrix} 21-10 \\ 21-5 \end{matrix} \right)$ 0	古館 美空③	皆川 恵菜③	2	$\left(\begin{matrix} 21-7 \\ 21-6 \end{matrix} \right)$ 0	小山 かな④
井出 千暁⑤	2	$\left(\begin{matrix} 11-21 \\ 22-20 \\ 21-16 \end{matrix} \right)$ 1	射庭 茉亜紗⑤ 三吉 日和⑤	今井 乃愛瑠⑤	2	$\left(\begin{matrix} 21-5 \\ 21-9 \end{matrix} \right)$ 0	柴田 依蒨⑤ 高橋 和鈴⑤	松浦 歌音⑤	2	$\left(\begin{matrix} 18-21 \\ 21-18 \\ 21-12 \end{matrix} \right)$ 1	井出 千暁⑤ 明浄 志保⑤
高口 諒子⑥	2	$\left(\begin{matrix} 21-7 \\ 21-7 \end{matrix} \right)$ 0	有本 咲良⑥ 山田 栖奈⑥	入澤 美空⑥	X	$\left(\begin{matrix} 21-19 \\ 16-21 \\ 11-15 \end{matrix} \right)$ X	岡本 芽⑤ 早水 咲葵⑤	入澤 美空⑥	X	$\left(\begin{matrix} 7-21 \\ 12-18 \\ \text{打切り} \end{matrix} \right)$ X	高口 諒子⑥ 相磯 美心⑥
梶川 沙妃⑤		$\left(\begin{matrix} 19-21 \\ 6-5 \\ \text{打切り} \end{matrix} \right)$	岩井 夏穂⑤	神尾 朱理⑤	2	$\left(\begin{matrix} 21-15 \\ 21-14 \end{matrix} \right)$ 0	伊藤 菜央加⑤	神尾 朱理⑤	2	$\left(\begin{matrix} 21-11 \\ 21-6 \end{matrix} \right)$ 0	梶川 沙妃⑤

男子団体 Aブロック	岡垣ジュニア	香川スクール	うなんん	勝 敗	順位	男子団体 Bブロック	駒ヶ丘マツジュニア	花岡ジュニア	ハルトノクラブ	勝 敗	順位	男子団体 Cブロック	鶴ヶ島ジュニア	Angels	井口ジュニア	勝 敗	順位
岡垣ジュニア (福岡県)		04-1 G 8-2 P 189-101	05-0 G 10-0 P 210-84	M 9-1 G 18-2 P 399-185	1	駒ヶ丘マツジュニア (福井県)		X 2-3 G 4-7 P 168-196	04-1 G 8-3 P 201-174	M 6-4 G 12-10 P 369-370	1	鶴ヶ島ジュニア (埼玉県)		03-2 G 6-4 P 170-142	04-1 G 8-3 P 218-198	M 7-3 G 14-7 P 388-340	1
香川スクール (香川県)	X 1-4 G 2-8 P 101-189		X 2-3 G 4-6 P 152-194	M 3-7 G 6-14 P 253-383	3	花岡ジュニア (山口県)	03-2 G 7-4 P 196-168		X 2-3 G 4-6 P 182-167	M 5-5 G 11-10 P 378-335	2	Angels (兵庫県)	X 2-3 G 4-6 P 142-170		X 1-4 G 3-8 P 152-226	M 3-7 G 7-14 P 294-396	3
うなんん East (島根県)	X 0-5 G 0-10 P 84-210	03-2 G 6-4 P 194-152		M 3-7 G 6-14 P 278-362	2	ハルトノクラブ (茨城県)	X 1-4 G 3-8 P 174-201	03-2 G 6-4 P 167-182		M 4-6 G 9-12 P 341-383	3	井口ジュニア (富山県)	X 1-4 G 3-8 P 198-218	04-1 G 8-3 P 226-152		M 5-5 G 11-11 P 424-370	2

福岡県 試合番号 A-1 島根県
岡垣ジュニア 5 - 0 うなんんEast

齋藤 礼⑥ 2 $\left(\begin{matrix} 21-4 \\ 21-16 \end{matrix} \right)$ 0 奥田 瑛斗⑥

春木 晁太郎④ 2 $\left(\begin{matrix} 21-12 \\ 21-15 \end{matrix} \right)$ 0 石飛 陽④

中村 励心⑤ 2 $\left(\begin{matrix} 21-9 \\ 21-7 \end{matrix} \right)$ 0 塩野 桜晟⑤
松尾 尚樹⑤

久野 雅⑥ 2 $\left(\begin{matrix} 21-7 \\ 21-6 \end{matrix} \right)$ 0 佐々木 煌希⑥
光富 琉華⑥ 藤原 友輝⑥

川野 寿真⑤ 2 $\left(\begin{matrix} 21-3 \\ 21-5 \end{matrix} \right)$ 0 石原 優月⑤

福井県 試合番号 B-1 茨城県
駒ヶ丘マツジュニア 4 - 1 ハルトノクラブ

田中 天祥⑥ 2 $\left(\begin{matrix} 21-11 \\ 21-18 \end{matrix} \right)$ 0 三木 颯斗⑤

田中 優丞④ 2 $\left(\begin{matrix} 21-19 \\ 21-12 \end{matrix} \right)$ 0 藤森 海斗③

幸河 歩夢⑤ 2 $\left(\begin{matrix} 21-5 \\ 21-7 \end{matrix} \right)$ 0 片野 敦大④
田中 煌己⑤ 坂本 大知③

MC川村 陽日⑥ 2 $\left(\begin{matrix} 22-20 \\ 16-21 \\ 21-19 \end{matrix} \right)$ 1 渡部 拓真⑥
鎌田 壘斗⑥ 美濃口 舜⑥

田中 陽丞④ 0 $\left(\begin{matrix} 7-21 \\ 9-21 \end{matrix} \right)$ 2 小峯 泰成⑤

埼玉県 試合番号 C-1 富山県
鶴ヶ島ジュニア 4 - 1 井口ジュニア

伊東 真輝⑥ 2 $\left(\begin{matrix} 21-10 \\ 21-11 \end{matrix} \right)$ 0 徳田 功武⑥

坂脇 憲広③ 2 $\left(\begin{matrix} 25-23 \\ 22-20 \end{matrix} \right)$ 0 金道 和哉④

新垣 琉生⑤ 0 $\left(\begin{matrix} 17-21 \\ 15-21 \end{matrix} \right)$ 2 長田 勝幸④
坂脇 賢太郎⑤ 柳田 趙澄④

植松 汐仁⑥ 2 $\left(\begin{matrix} 23-21 \\ 8-21 \\ 21-13 \end{matrix} \right)$ 1 盛田 卓弥⑥
森 太陽⑥ 架田 昊⑥

古川 湧己⑤ 2 $\left(\begin{matrix} 24-22 \\ 21-15 \end{matrix} \right)$ 0 吉田 智哉⑤

島根県 試合番号 A-2 香川県
うなんんEast 3 - 2 香川スクール

原田 凌汰⑥ 2 $\left(\begin{matrix} 21-10 \\ 21-3 \end{matrix} \right)$ 0 友岡 恒成⑥

松本 琥太郎④ 0 $\left(\begin{matrix} 15-21 \\ 15-21 \end{matrix} \right)$ 2 豊口 颯大④

新田 清太郎⑤ 2 $\left(\begin{matrix} 21-10 \\ 21-19 \end{matrix} \right)$ 0 木下 寿哉④
石飛 陽④ 田中 怜雄③

福島 陽人⑥ 0 $\left(\begin{matrix} 22-24 \\ 16-21 \end{matrix} \right)$ 2 田中 翔大⑥
奥田 瑛斗⑥ 村上 莉仁⑥

石原 優月⑤ 2 $\left(\begin{matrix} 21-15 \\ 21-8 \end{matrix} \right)$ 0 吹田 陸⑤

茨城県 試合番号 B-2 山口県
ハルトノクラブ 3 - 2 花岡ジュニア

美濃口 舜⑥ 2 $\left(\begin{matrix} 21-16 \\ 21-16 \end{matrix} \right)$ 0 上野 寛和⑥

藤森 海斗③ 2 $\left(\begin{matrix} 21-16 \\ 22-20 \end{matrix} \right)$ 0 三隅 蓮生④

片野 敦大④ 0 $\left(\begin{matrix} 9-21 \\ 7-21 \end{matrix} \right)$ 2 及川 基⑤
坂本 大知③ 立脇 悠羽⑤

渡部 拓真⑥ 0 $\left(\begin{matrix} 15-21 \\ 9-21 \end{matrix} \right)$ 2 網本 光希⑥
小峯 泰成⑤ 吉高 来星⑥

三木 颯斗⑤ 2 $\left(\begin{matrix} 21-17 \\ 21-13 \end{matrix} \right)$ 0 河村 匠悟⑤

富山県 試合番号 C-2 兵庫県
井口ジュニア 4 - 1 Angels

舘 陽輝⑤ 2 $\left(\begin{matrix} 21-17 \\ 21-23 \\ 23-21 \end{matrix} \right)$ 1 寺田 陸⑥

金道 和哉④ 2 $\left(\begin{matrix} 21-5 \\ 21-6 \end{matrix} \right)$ 0 谷川 晃之佑④

長田 勝幸④ 2 $\left(\begin{matrix} 21-5 \\ 21-5 \end{matrix} \right)$ 0 上田 悠陽④
柳田 趙澄④ 谷川 生馬②

盛田 卓弥⑥ 2 $\left(\begin{matrix} 21-18 \\ 21-10 \end{matrix} \right)$ 0 孫田 太一⑥
架田 昊⑥ 岡崎 恒次朗③

吉田 智哉⑤ 0 $\left(\begin{matrix} 17-21 \\ 18-21 \end{matrix} \right)$ 2 孫田 太陽④

福岡県 試合番号 A-3 香川県
岡垣ジュニア 4 - 1 香川スクール

齋藤 礼⑥ 2 $\left(\begin{matrix} 21-4 \\ 21-2 \end{matrix} \right)$ 0 宗光 悠真⑥

井上 莉桜④ 0 $\left(\begin{matrix} 11-21 \\ 10-21 \end{matrix} \right)$ 2 豊口 颯大④

中村 励心⑤ 2 $\left(\begin{matrix} 21-5 \\ 21-11 \end{matrix} \right)$ 0 吹田 陸⑤
松尾 尚樹⑤ 田中 怜雄③

久野 雅⑥ 2 $\left(\begin{matrix} 21-18 \\ 21-16 \end{matrix} \right)$ 0 田中 翔大⑥
光富 琉華⑥ 村上 莉仁⑥

川野 寿真⑤ 2 $\left(\begin{matrix} 21-1 \\ 21-2 \end{matrix} \right)$ 0 木下 寿哉④

山口県 試合番号 B-3 福井県
花岡ジュニア 3 - 2 駒ヶ丘マツジュニア

上野 寛和⑥ 0 $\left(\begin{matrix} 10-21 \\ 17-21 \end{matrix} \right)$ 2 田中 天祥⑥

三隅 蓮生④ 2 $\left(\begin{matrix} 21-19 \\ 21-17 \end{matrix} \right)$ 0 田中 優丞④

及川 基⑤ 2 $\left(\begin{matrix} 21-11 \\ 21-11 \end{matrix} \right)$ 0 幸河 歩夢⑤
立脇 悠羽⑤ 田中 煌己⑤

網本 光希⑥ 1 $\left(\begin{matrix} 21-15 \\ 11-21 \\ 11-21 \end{matrix} \right)$ 2 宮川 力也⑥
吉高 来星⑥ 鎌田 壘斗⑥

河村 匠悟⑤ 2 $\left(\begin{matrix} 21-5 \\ 21-6 \end{matrix} \right)$ 0 田中 陽丞④

埼玉県 試合番号 C-3 兵庫県
鶴ヶ島ジュニア 3 - 2 Angels

伊東 真輝⑥ 2 $\left(\begin{matrix} 21-9 \\ 21-12 \end{matrix} \right)$ 0 孫田 太陽④

坂脇 憲広③ 2 $\left(\begin{matrix} 21-14 \\ 21-8 \end{matrix} \right)$ 0 谷川 晃之佑④

新垣 琉生⑤ 2 $\left(\begin{matrix} 21-6 \\ 21-9 \end{matrix} \right)$ 0 石本 琉椋②
坂脇 賢太郎⑤ 東原口 勝路②

植松 汐仁⑥ 0 $\left(\begin{matrix} 15-21 \\ 11-21 \end{matrix} \right)$ 2 孫田 太一⑥
森 太陽⑥ 寺田 陸⑥

MC小山 暖⑤ 0 $\left(\begin{matrix} 12-21 \\ 6-21 \end{matrix} \right)$ 2 岡崎 恒次朗③

男子団体 Dブロック	前橋東	豊栄ジュニア	東雲BSS	勝敗	順位	男子団体 Eブロック	ときわJB	宇都宮中央Jr.	長岡京市スポ少	勝敗	順位	男子団体 Fブロック	中央ジュニア	流山ジュニアBC	小平ジュニア	勝敗	順位
前橋東 (群馬県)	X 2-3 G 5-7 P 180-226	O 5-0 G 10-2 P 249-136	M 7-3 G 15-9 P 429-362		2	ときわJB (三重県)	X 1-4 G 3-8 P 150-215	X 0-5 G 1-10 P 120-230	M 1-9 G 4-18 P 270-445		3	中央ジュニア (石川県)	O 4-1 G 8-2 P 173-129	X 2-3 G 4-8 P 172-237	M 6-4 G 12-10 P 345-366		2
豊栄ジュニア (新潟県)	O 3-2 G 7-5 P 226-180	O 5-0 G 10-0 P 210-105	M 8-2 G 17-5 P 436-285		1	宇都宮中央Jr. (栃木県)	O 4-1 G 8-3 P 215-150	X 2-3 G 4-7 P 161-212	M 6-4 G 12-10 P 376-362		2	流山ジュニアBC (千葉県)	X 1-4 G 2-8 P 129-173	X 0-5 G 1-10 P 108-224	M 1-9 G 3-18 P 237-397		3
東雲BSS (愛媛県)	X 0-5 G 2-10 P 136-249	X 0-5 G 0-10 P 105-210	M 0-10 G 2-20 P 241-459		3	長岡京市スポ少 (京都府)	O 5-0 G 10-1 P 230-120	O 3-2 G 7-4 P 212-161	M 8-2 G 17-5 P 442-281		1	小平ジュニア (東京都)	O 3-2 G 8-4 P 237-172	O 5-0 G 10-1 P 224-108	M 8-2 G 18-5 P 461-280		1

群馬県 試合番号 D-1 愛媛県
前橋東 5-0 東雲BSS

佐瀬 龍之介⑥ 2 $\begin{pmatrix} 21-11 \\ 21-5 \end{pmatrix}$ 0 武智 裕輝⑤

山口 晃央④ 2 $\begin{pmatrix} 19-21 \\ 21-5 \\ 21-13 \end{pmatrix}$ 1 林 龍之介④

平野 優輔② 2 $\begin{pmatrix} 21-17 \\ 21-9 \end{pmatrix}$ 0 西岡 聡真④
大場 悠正② 2 $\begin{pmatrix} 21-9 \end{pmatrix}$ 0 栗田 琉心④

片岡 聖⑥ 2 $\begin{pmatrix} 21-6 \\ 21-8 \end{pmatrix}$ 0 窪内 奏太④
石原 雅大⑥ 2 $\begin{pmatrix} 21-6 \\ 21-8 \end{pmatrix}$ 0 高岡 蓮③

原 蓮太郎⑤ 2 $\begin{pmatrix} 21-13 \\ 20-22 \\ 21-6 \end{pmatrix}$ 1 光田 遼人⑤

京都府 試合番号 E-1 三重県
長岡京市スポ少 5-0 ときわJB

木根 知哉⑤ 2 $\begin{pmatrix} 21-6 \\ 21-10 \end{pmatrix}$ 0 竹中 俊貴⑥

湯浅 敦貴④ 2 $\begin{pmatrix} 21-10 \\ 21-4 \end{pmatrix}$ 0 井垣 堆心④

岩崎 義琉⑤ 2 $\begin{pmatrix} 21-13 \\ 21-10 \end{pmatrix}$ 0 豊田 寛栄⑤
山口 瞬⑤ 2 $\begin{pmatrix} 21-10 \end{pmatrix}$ 0 田島 隼人⑤

川田 獅童⑥ 2 $\begin{pmatrix} 21-18 \\ 19-21 \\ 22-20 \end{pmatrix}$ 1 阿比留 弘平⑥
笹井 結斗⑥ 2 $\begin{pmatrix} 21-18 \\ 22-20 \end{pmatrix}$ 1 中野 駿晟⑥

笠谷 啓人⑤ 2 $\begin{pmatrix} 21-6 \\ 21-2 \end{pmatrix}$ 0 成瀬 泰士⑤

東京都 試合番号 F-1 石川県
小平ジュニア 3-2 中央ジュニア

野村 歩夢⑥ 2 $\begin{pmatrix} 21-8 \\ 21-8 \end{pmatrix}$ 0 小林 強志⑥

城戸 友翔④ 2 $\begin{pmatrix} 21-14 \\ 21-13 \end{pmatrix}$ 0 神田 勝栄④

佐藤 隆一郎⑤ 1 $\begin{pmatrix} 20-22 \\ 21-13 \\ 19-21 \end{pmatrix}$ 2 中村 剛⑤
和川 竜也④ 2 $\begin{pmatrix} 21-13 \\ 19-21 \end{pmatrix}$ 2 田中 亮多⑤

岩渕 心人⑥ 2 $\begin{pmatrix} 21-8 \\ 21-4 \end{pmatrix}$ 0 坂野 楓芽③
水谷 友弥⑥ 2 $\begin{pmatrix} 21-8 \\ 21-4 \end{pmatrix}$ 0 中田 天清③

関口 快斗⑤ 1 $\begin{pmatrix} 21-18 \\ 20-22 \\ 10-21 \end{pmatrix}$ 2 折池 祝千可⑤

新潟県 試合番号 D-2 愛媛県
豊栄ジュニア 5-0 東雲BSS

遠藤 暖⑥ 2 $\begin{pmatrix} 21-15 \\ 21-6 \end{pmatrix}$ 0 真木 太我④

松澤 侑也④ 2 $\begin{pmatrix} 21-6 \\ 21-14 \end{pmatrix}$ 0 林 龍之介④

駒澤 旬亮⑤ 2 $\begin{pmatrix} 21-15 \\ 21-5 \end{pmatrix}$ 0 窪内 湊士②
伊藤 智悠④ 2 $\begin{pmatrix} 21-5 \end{pmatrix}$ 0 門田 虎太郎②

稲川 蓮二郎⑥ 2 $\begin{pmatrix} 21-6 \\ 21-5 \end{pmatrix}$ 0 武智 裕輝⑤
松澤 空也⑥ 2 $\begin{pmatrix} 21-6 \\ 21-5 \end{pmatrix}$ 0 栗田 琉心④

佐藤 佑羽⑤ 2 $\begin{pmatrix} 21-18 \\ 21-15 \end{pmatrix}$ 0 光田 遼人⑤

京都府 試合番号 E-2 栃木県
長岡京市スポ少 3-2 宇都宮中央Jr.

河合 希空⑥ 2 $\begin{pmatrix} 21-11 \\ 21-12 \end{pmatrix}$ 0 零 颯太⑥

湯浅 敦貴④ 2 $\begin{pmatrix} 21-15 \\ 21-12 \end{pmatrix}$ 0 鴨志田 快④

岩崎 義琉⑤ 0 $\begin{pmatrix} 14-21 \\ 17-21 \end{pmatrix}$ 2 八木澤 賢翼⑤
笠谷 啓人⑤ 0 $\begin{pmatrix} 14-21 \\ 17-21 \end{pmatrix}$ 2 檜山 泰河⑤

川田 獅童⑥ 1 $\begin{pmatrix} 16-21 \\ 21-16 \\ 18-21 \end{pmatrix}$ 2 中静 悠斗⑥
笹井 結斗⑥ 1 $\begin{pmatrix} 16-21 \\ 21-16 \\ 18-21 \end{pmatrix}$ 2 戸田 凜太郎⑥

木根 知哉⑤ 2 $\begin{pmatrix} 21-7 \\ 21-4 \end{pmatrix}$ 0 古田 大翔⑤

東京都 試合番号 F-2 千葉県
小平ジュニア 5-0 流山ジュニアBC

野村 歩夢⑥ 2 $\begin{pmatrix} 21-2 \\ 21-9 \end{pmatrix}$ 0 石野 真聖⑤

城戸 友翔④ 2 $\begin{pmatrix} 14-21 \\ 21-11 \\ 21-11 \end{pmatrix}$ 1 鈴木 悠輔③

佐藤 隆一郎⑤ 2 $\begin{pmatrix} 21-7 \\ 21-9 \end{pmatrix}$ 0 上重 響⑤
和川 竜也④ 2 $\begin{pmatrix} 21-9 \end{pmatrix}$ 0 上重 涉⑤

岩渕 心人⑥ 2 $\begin{pmatrix} 21-9 \\ 21-6 \end{pmatrix}$ 0 加納 康平⑤
水谷 友弥⑥ 2 $\begin{pmatrix} 21-9 \\ 21-6 \end{pmatrix}$ 0 井上 颯藍③

関口 快斗⑤ 2 $\begin{pmatrix} 21-14 \\ 21-9 \end{pmatrix}$ 0 石塚 柚羽④

新潟県 試合番号 D-3 群馬県
豊栄ジュニア 3-2 前橋東

稲川 蓮二郎⑥ 2 $\begin{pmatrix} 21-10 \\ 21-1 \end{pmatrix}$ 0 石原 雅大⑥

松澤 侑也④ 2 $\begin{pmatrix} 19-21 \\ 21-15 \\ 21-15 \end{pmatrix}$ 1 山口 晃央④

佐藤 佑羽⑤ 2 $\begin{pmatrix} 21-9 \\ 21-5 \end{pmatrix}$ 0 徳留 蒼真⑤
駒澤 旬亮⑤ 2 $\begin{pmatrix} 21-5 \end{pmatrix}$ 0 古川 遥貴⑤

松澤 空也⑥ 1 $\begin{pmatrix} 26-28 \\ 21-13 \\ 17-21 \end{pmatrix}$ 2 佐瀬 龍之介⑥
伊藤 陽樹⑥ 1 $\begin{pmatrix} 26-28 \\ 21-13 \\ 17-21 \end{pmatrix}$ 2 片岡 聖⑥

梅川 颯太④ 0 $\begin{pmatrix} 9-21 \\ 8-21 \end{pmatrix}$ 2 原 蓮太郎⑤

栃木県 試合番号 E-3 三重県
宇都宮中央Jr. 4-1 ときわJB

中静 悠斗⑥ 2 $\begin{pmatrix} 21-9 \\ 21-12 \end{pmatrix}$ 0 阿比留 弘平⑥

鴨志田 快④ 2 $\begin{pmatrix} 21-11 \\ 21-14 \end{pmatrix}$ 0 井垣 堆心④

古田 大翔⑤ 0 $\begin{pmatrix} 13-21 \\ 18-21 \end{pmatrix}$ 2 田島 隼人⑤
堀井 溪佑⑤ 0 $\begin{pmatrix} 13-21 \\ 18-21 \end{pmatrix}$ 2 成瀬 泰士⑤

戸田 凜太郎⑥ 2 $\begin{pmatrix} 16-21 \\ 21-13 \\ 21-12 \end{pmatrix}$ 1 中野 駿晟⑥
檜山 泰河⑤ 2 $\begin{pmatrix} 16-21 \\ 21-13 \\ 21-12 \end{pmatrix}$ 1 竹中 俊貴⑥

八木澤 賢翼⑤ 2 $\begin{pmatrix} 21-13 \\ 21-3 \end{pmatrix}$ 0 豊田 寛栄⑤

石川県 試合番号 F-3 千葉県
中央ジュニア 4-1 流山ジュニアBC

小林 強志⑥ 2 $\begin{pmatrix} 21-9 \\ 21-12 \end{pmatrix}$ 0 石野 真聖⑤

高 勇一郎② 0 $\begin{pmatrix} 2-21 \\ 3-21 \end{pmatrix}$ 2 鈴木 悠輔③

中村 剛⑤ 2 $\begin{pmatrix} 21-7 \\ 21-9 \end{pmatrix}$ 0 井上 颯藍③
田中 亮多⑤ 2 $\begin{pmatrix} 21-9 \end{pmatrix}$ 0 木幡 大河②

神田 勝栄④ 2 $\begin{pmatrix} 21-7 \\ 21-17 \end{pmatrix}$ 0 上重 響⑤
坂野 楓芽③ 2 $\begin{pmatrix} 21-7 \\ 21-17 \end{pmatrix}$ 0 上重 涉⑤

折池 祝千可⑤ 2 $\begin{pmatrix} 21-11 \\ 21-15 \end{pmatrix}$ 0 石塚 柚羽④

男子団体 Gブロック	しおみキャッツ	はりーあつぷ	岐阜市BBC	勝 敗	順位	男子団体 Hブロック	スマイルジュニア	渚ジュニア	綾瀬ジュニア	勝 敗	順位	男子団体 Iブロック	宮城野ジュニア	久喜ABC	榎原 Jr	勝 敗	順位
しおみキャッツ (宮崎県)	X 2-3 G 4-7 P 177-196	04-1 G 8-2 P 197-140	M 6-4 G 12-9 P 374-336		2	スマイルジュニア (大阪府)	X 1-4 G 3-8 P 177-207	X 0-5 G 0-10 P 115-212	M 1-9 G 3-18 P 292-419		3	宮城野ジュニア (宮城県)	X 2-3 G 4-6 P 144-187	03-2 G 6-5 P 170-203	M 5-5 G 10-11 P 314-390		2
はりーあつぷ (愛知県)	03-2 G 7-4 P 196-177	03-2 G 7-4 P 229-180	M 6-4 G 14-8 P 425-357		1	渚ジュニア (鳥取県)	04-1 G 8-3 P 207-177	X 1-4 G 2-8 P 120-183	M 5-5 G 10-11 P 327-360		2	久喜ABC (埼玉県)	03-2 G 6-4 P 187-144	03-2 G 7-4 P 218-155	M 6-4 G 13-8 P 405-299		1
岐阜市BBC (岐阜県)	X 1-4 G 2-8 P 140-197	X 2-3 G 4-7 P 180-229	M 3-7 G 6-15 P 320-426		3	綾瀬ジュニア (神奈川県)	05-0 G 10-0 P 212-115	04-1 G 8-2 P 183-120	M 9-1 G 18-2 P 395-235		1	榎原 Jr (奈良県)	X 2-3 G 5-6 P 203-170	X 2-3 G 4-7 P 155-218	M 4-6 G 9-13 P 358-388		3

<p>宮崎県 試合番号 G-1 岐阜県 しおみキャッツ 4 - 1 岐阜市BBC</p> <p>鈴木 悠史⑥ 2 $\left(\begin{smallmatrix} 21-9 \\ 23-21 \end{smallmatrix} \right)$ 0 足立 時野⑥</p> <p>末永 幸大④ 2 $\left(\begin{smallmatrix} 21-11 \\ 21-11 \end{smallmatrix} \right)$ 0 石原 颯馬④</p> <p>渡邊 聖永⑤ 2 $\left(\begin{smallmatrix} 21-7 \\ 21-13 \end{smallmatrix} \right)$ 0 和田 陽晟⑤ 原口 卓磨④ 0 古田 創一朗⑤</p> <p>黒島 淳之介⑥ 2 $\left(\begin{smallmatrix} 21-12 \\ 21-14 \end{smallmatrix} \right)$ 0 川尻 創太⑥ 田村 太亮⑥ 0 神谷 顕太郎⑥</p> <p>黒田 裕紀⑤ 0 $\left(\begin{smallmatrix} 15-21 \\ 12-21 \end{smallmatrix} \right)$ 2 浅井 完介⑤</p>	<p>神奈川県 試合番号 H-1 大阪府 綾瀬ジュニア 5 - 0 スマイルジュニア</p> <p>高橋 和希⑥ 2 $\left(\begin{smallmatrix} 21-11 \\ 21-10 \end{smallmatrix} \right)$ 0 山川 健介⑥</p> <p>浦城 宏斗④ 2 $\left(\begin{smallmatrix} 21-7 \\ 21-12 \end{smallmatrix} \right)$ 0 平井 隼③</p> <p>岡部 翔⑤ 2 $\left(\begin{smallmatrix} 21-8 \\ 21-3 \end{smallmatrix} \right)$ 0 河添 慎⑤ 水神 鉄心⑤ 0 樋渡 優真③</p> <p>植木 竜成⑥ 2 $\left(\begin{smallmatrix} 21-18 \\ 21-8 \end{smallmatrix} \right)$ 0 網干 朋希⑥ 関 煌太郎⑥ 0 稲葉 倅輔⑥</p> <p>根本 舜生⑤ 2 $\left(\begin{smallmatrix} 21-17 \\ 23-21 \end{smallmatrix} \right)$ 0 木原 樹⑤</p>	<p>宮城県 試合番号 I-1 奈良県 宮城野ジュニア 3 - 2 榎原 Jr</p> <p>近野 叶芽⑥ 2 $\left(\begin{smallmatrix} 15-21 \\ 21-19 \\ 21-16 \end{smallmatrix} \right)$ 1 曾和 風我③</p> <p>平川 翔④ 2 $\left(\begin{smallmatrix} 21-19 \\ 21-18 \end{smallmatrix} \right)$ 0 松岡 皇希④</p> <p>小澤 翼③ 0 $\left(\begin{smallmatrix} 9-21 \\ 2-21 \end{smallmatrix} \right)$ 2 福田 大翔⑤ 吉田 蒼生② 0 古川 翔真⑤</p> <p>高山 泰⑥ 2 $\left(\begin{smallmatrix} 21-7 \\ 21-19 \end{smallmatrix} \right)$ 0 福富 翔太⑤ 高橋 陽人⑥ 0 浅野 海斗③</p> <p>高山 宏⑤ 0 $\left(\begin{smallmatrix} 11-21 \\ 7-21 \end{smallmatrix} \right)$ 2 古根川 倭⑤</p>
---	--	--

<p>愛知県 試合番号 G-2 岐阜県 はりーあつぷ 3 - 2 岐阜市BBC</p> <p>久湊 脩斗⑥ 1 $\left(\begin{smallmatrix} 22-24 \\ 21-17 \\ 19-21 \end{smallmatrix} \right)$ 2 足立 時野⑥</p> <p>石川 隼③ 0 $\left(\begin{smallmatrix} 18-21 \\ 23-25 \end{smallmatrix} \right)$ 2 石原 颯馬④</p> <p>三ツ石 幸太⑤ 2 $\left(\begin{smallmatrix} 21-10 \\ 21-12 \end{smallmatrix} \right)$ 0 和田 陽晟⑤ 池田 純一朗③ 0 大屋 和史⑤</p> <p>馬場 快成⑥ 2 $\left(\begin{smallmatrix} 21-11 \\ 21-10 \end{smallmatrix} \right)$ 0 川尻 創太⑥ 松本 啓汰⑥ 0 矢羽々 楓月⑥</p> <p>山脇 弘奨④ 2 $\left(\begin{smallmatrix} 21-18 \\ 21-11 \end{smallmatrix} \right)$ 0 浅井 完介⑤</p>	<p>神奈川県 試合番号 H-2 鳥取県 綾瀬ジュニア 4 - 1 渚ジュニア</p> <p>高橋 和希⑥ 2 $\left(\begin{smallmatrix} 21-9 \\ 21-9 \end{smallmatrix} \right)$ 0 秋吉 慶人⑥</p> <p>浦城 宏斗④ 2 $\left(\begin{smallmatrix} 21-10 \\ 21-7 \end{smallmatrix} \right)$ 0 植木 渉④</p> <p>岡部 翔⑤ 2 $\left(\begin{smallmatrix} 21-4 \\ 21-5 \end{smallmatrix} \right)$ 0 中本 壮翼⑤ 岡村 陽⑤ 0 紺野 司⑤</p> <p>MC植木 竜成⑥ 2 $\left(\begin{smallmatrix} 21-15 \\ 21-19 \end{smallmatrix} \right)$ 0 元岡 祐輔⑥ 水神 鉄心⑤ 0 景山 敬太⑤</p> <p>MC岩瀬 剛大② 0 $\left(\begin{smallmatrix} 3-21 \\ 12-21 \end{smallmatrix} \right)$ 2 岡田 奨平⑤</p>	<p>埼玉県 試合番号 I-2 奈良県 久喜ABC 3 - 2 榎原 Jr</p> <p>有江 琥珀⑥ 1 $\left(\begin{smallmatrix} 21-16 \\ 19-21 \\ 19-21 \end{smallmatrix} \right)$ 2 古根川 倭⑤</p> <p>伊藤 一星④ 2 $\left(\begin{smallmatrix} 21-10 \\ 21-12 \end{smallmatrix} \right)$ 0 曾和 風我③</p> <p>宗像 瞬輝⑤ 2 $\left(\begin{smallmatrix} 21-7 \\ 21-5 \end{smallmatrix} \right)$ 0 福田 大翔⑤ 宮内 直翔⑤ 0 福富 翔太⑤</p> <p>大熊 辰弥⑥ 2 $\left(\begin{smallmatrix} 21-10 \\ 21-11 \end{smallmatrix} \right)$ 0 浅野 海斗③ 根岸 彩太⑥ 0 福田 逞人③</p> <p>今野 樹⑤ 0 $\left(\begin{smallmatrix} 18-21 \\ 15-21 \end{smallmatrix} \right)$ 2 古川 翔真⑤</p>
--	---	---

<p>愛知県 試合番号 G-3 宮崎県 はりーあつぷ 3 - 2 しおみキャッツ</p> <p>黒川 脩太⑥ 1 $\left(\begin{smallmatrix} 17-21 \\ 21-17 \\ 9-21 \end{smallmatrix} \right)$ 2 鈴木 悠史⑥</p> <p>山脇 弘奨④ 2 $\left(\begin{smallmatrix} 21-17 \\ 21-11 \end{smallmatrix} \right)$ 0 末永 幸大④</p> <p>石川 隼③ 0 $\left(\begin{smallmatrix} 12-21 \\ 11-21 \end{smallmatrix} \right)$ 2 渡邊 聖永⑤ 池田 純一朗③ 0 原口 卓磨④</p> <p>馬場 快成⑥ 2 $\left(\begin{smallmatrix} 21-12 \\ 21-11 \end{smallmatrix} \right)$ 0 黒島 淳之介⑥ 松本 啓汰⑥ 0 飯星 誠啓⑥</p> <p>三ツ石 幸太⑤ 2 $\left(\begin{smallmatrix} 21-15 \\ 21-10 \end{smallmatrix} \right)$ 0 黒田 裕紀⑤</p>	<p>鳥取県 試合番号 H-3 大阪府 渚ジュニア 4 - 1 スマイルジュニア</p> <p>秋吉 慶人⑥ 2 $\left(\begin{smallmatrix} 17-21 \\ 21-15 \\ 21-18 \end{smallmatrix} \right)$ 1 山川 健介⑥</p> <p>植木 渉④ 0 $\left(\begin{smallmatrix} 11-21 \\ 8-21 \end{smallmatrix} \right)$ 2 平井 隼③</p> <p>中本 壮翼⑤ 2 $\left(\begin{smallmatrix} 21-10 \\ 21-12 \end{smallmatrix} \right)$ 0 栗山 聡大⑤ 紺野 司⑤ 0 御手洗 駿音⑤</p> <p>元岡 祐輔⑥ 2 $\left(\begin{smallmatrix} 21-6 \\ 24-22 \end{smallmatrix} \right)$ 0 網干 朋希⑥ 景山 敬太⑤ 0 熊谷 正真⑥</p> <p>岡田 奨平⑤ 2 $\left(\begin{smallmatrix} 21-14 \\ 21-17 \end{smallmatrix} \right)$ 0 木原 樹⑤</p>	<p>埼玉県 試合番号 I-3 宮城県 久喜ABC 3 - 2 宮城野ジュニア</p> <p>有江 琥珀⑥ 2 $\left(\begin{smallmatrix} 21-19 \\ 21-11 \end{smallmatrix} \right)$ 0 高橋 陽人⑥</p> <p>伊藤 一星④ 2 $\left(\begin{smallmatrix} 21-10 \\ 21-11 \end{smallmatrix} \right)$ 0 平川 翔④</p> <p>宮内 直翔⑤ 2 $\left(\begin{smallmatrix} 21-6 \\ 21-3 \end{smallmatrix} \right)$ 0 小澤 翼③ 今野 樹⑤ 0 吉田 蒼生②</p> <p>MC大橋 拓真⑥ 0 $\left(\begin{smallmatrix} 14-21 \\ 14-21 \end{smallmatrix} \right)$ 2 高山 泰⑥ MC野村 佳吾③ 0 横谷 柊祐⑥</p> <p>MC有江 桜空② 0 $\left(\begin{smallmatrix} 18-21 \\ 15-21 \end{smallmatrix} \right)$ 2 高山 宏⑤</p>
--	--	--

男子団体 Jブロック	富士山	宝木塚 Jr	PEACE	勝 敗	順位	男子団体 Kブロック	Dream Jr	南 城	桜川 Jr.	勝 敗	順位	男子団体 Lブロック	ふじかけ	藤田研究所	助任ジュニア	勝 敗	順位
富士山 (静岡県)	X 2-3 G 4-6 P 150-171	0 3-2 G 6-4 P 158-127	M 5-5 G 10-10 P 308-298	2	Dream Jr (福井県)	0 5-0 G 10-1 P 224-114	0 4-1 G 8-3 P 208-135	M 9-1 G 18-4 P 432-249	1	ふじかけ (山形県)	X 1-4 G 3-8 P 155-211	0 4-1 G 8-2 P 193-139	M 5-5 G 11-10 P 348-350	2			
宝木塚 Jr (東京都)	0 3-2 G 6-4 P 171-150	0 4-1 G 9-3 P 242-169	M 7-3 G 15-7 P 413-319	1	南城 Jr (沖縄県)	X 0-5 G 1-10 P 114-224	X 1-4 G 3-8 P 166-202	M 1-9 G 4-18 P 280-426	3	藤田研究所 (宮崎県)	0 4-1 G 8-3 P 211-155	0 5-0 G 10-0 P 210-89	M 9-1 G 18-3 P 421-244	1			
PEACE (岡山県)	X 2-3 G 4-6 P 127-158	X 1-4 G 3-9 P 169-242	M 3-7 G 7-15 P 296-400	3	桜川 Jr. (茨城県)	X 1-4 G 3-8 P 135-208	0 4-1 G 8-3 P 202-166	M 5-5 G 11-11 P 337-374	2	助任ジュニア (徳島県)	X 1-4 G 2-8 P 139-193	X 0-5 G 0-10 P 89-210	M 1-9 G 2-18 P 228-403	3			

静岡県 試合番号 J-1 岡山県
富士山 3-2 PEACE

勝又 翔哉⑥ 2 $\begin{pmatrix} 21-5 \\ 21-2 \end{pmatrix}$ 0 香月 洋人③

勝又 悠翔④ 2 $\begin{pmatrix} 21-3 \\ 21-10 \end{pmatrix}$ 0 疋田 匡人④

望月 春希⑤ 0 $\begin{pmatrix} 16-21 \\ 12-21 \end{pmatrix}$ 2 原 栄喜⑤
岩村 春希④ 富田 快斗④

塩川 真輝⑥ 2 $\begin{pmatrix} 21-9 \\ 21-14 \end{pmatrix}$ 0 吉岡 光⑥
梅原 歩志⑤ 戸板 伊吹⑤

渡辺 修万① 0 $\begin{pmatrix} 3-21 \\ 1-21 \end{pmatrix}$ 2 渡邊 奏介⑤

福井県 試合番号 K-1 茨城県
Dream Jr 4-1 桜川 Jr.

南 智郎⑥ 2 $\begin{pmatrix} 21-7 \\ 21-7 \end{pmatrix}$ 0 中村 陸人④

田中 太基④ 2 $\begin{pmatrix} 19-21 \\ 21-9 \\ 21-15 \end{pmatrix}$ 1 鈴木 大翔④

中谷 勇仁⑤ 2 $\begin{pmatrix} 21-15 \\ 21-12 \end{pmatrix}$ 0 鈴木 啓真⑤
長谷川 柁弥⑤ 市村 祐作⑤

佐藤 海翔⑥ 2 $\begin{pmatrix} 21-2 \\ 21-5 \end{pmatrix}$ 0 小林 蒼真④
松田 侑真⑤ 小林 真翔②

工谷 奏匠④ 0 $\begin{pmatrix} 9-21 \\ 12-21 \end{pmatrix}$ 2 萩原 稀羅⑤

山形県 試合番号 L-1 徳島県
ふじかけ 4-1 助任ジュニア

東海林 龍④ 0 $\begin{pmatrix} 11-21 \\ 14-21 \end{pmatrix}$ 2 芳岡 凜史⑥

石沢 康太② 2 $\begin{pmatrix} 21-16 \\ 21-19 \end{pmatrix}$ 0 鎌倉 大登④

齋藤 陽太④ 2 $\begin{pmatrix} 21-6 \\ 21-9 \end{pmatrix}$ 0 角 優心③
白木 翔琉④ 篠原 大空②

洪谷 将吾⑥ 2 $\begin{pmatrix} 21-15 \\ 21-15 \end{pmatrix}$ 0 篠原 大晴⑥
小笠原 大騎② 蔭山 亜翔④

石沢 太一⑤ 2 $\begin{pmatrix} 21-11 \\ 21-6 \end{pmatrix}$ 0 蔭山 翔生③

東京都 試合番号 J-2 岡山県
宝木塚 Jr 4-1 PEACE

山縣 壮也⑥ 2 $\begin{pmatrix} 21-19 \\ 21-14 \end{pmatrix}$ 0 吉岡 光⑥

戸村 光希④ 1 $\begin{pmatrix} 17-21 \\ 21-19 \\ 19-21 \end{pmatrix}$ 2 富田 快斗④

佐藤 策太⑤ 2 $\begin{pmatrix} 21-11 \\ 21-5 \end{pmatrix}$ 0 戸板 伊吹⑤
平野 真咲⑤ 原 栄喜⑤

弓削 綾登⑤ 2 $\begin{pmatrix} 21-7 \\ 21-5 \end{pmatrix}$ 0 守谷 拓杜⑥
吉岡 響⑤ 秋田 祐作⑤

深尾 優太⑤ 2 $\begin{pmatrix} 21-13 \\ 17-21 \\ 21-13 \end{pmatrix}$ 1 渡邊 奏介⑤

茨城県 試合番号 K-2 沖縄県
桜川 Jr. 4-1 南城 Jr

萩原 稀羅⑤ 2 $\begin{pmatrix} 21-9 \\ 21-15 \end{pmatrix}$ 0 城間 富大⑥

中村 陸人④ 2 $\begin{pmatrix} 21-11 \\ 21-14 \end{pmatrix}$ 0 上里 明輝④

鈴木 啓真⑤ 2 $\begin{pmatrix} 21-14 \\ 21-15 \end{pmatrix}$ 0 宜保 海音④
市村 祐作⑤ 本田 輝④

小林 蒼真④ 0 $\begin{pmatrix} 12-21 \\ 7-21 \end{pmatrix}$ 2 小波津 星成⑥
小林 真翔② 小波津 七誠③

鈴木 大翔④ 2 $\begin{pmatrix} 21-12 \\ 15-21 \\ 21-13 \end{pmatrix}$ 1 小波津 雅琥⑤

宮崎県 試合番号 L-2 徳島県
藤田研究所 5-0 助任ジュニア

淡路 佳亮⑥ 2 $\begin{pmatrix} 21-13 \\ 21-4 \end{pmatrix}$ 0 芳岡 凜史⑥

藤田 導心④ 2 $\begin{pmatrix} 21-9 \\ 21-5 \end{pmatrix}$ 0 蔭山 亜翔④

小野原 瑛音③ 2 $\begin{pmatrix} 21-11 \\ 21-5 \end{pmatrix}$ 0 角 優心③
藤田 晏仙② 森本 啓太②

中原 光希⑥ 2 $\begin{pmatrix} 21-12 \\ 21-17 \end{pmatrix}$ 0 篠原 大晴⑥
井本 大貴⑥ 鎌倉 大登④

椎葉 悠斗⑤ 2 $\begin{pmatrix} 21-4 \\ 21-9 \end{pmatrix}$ 0 蔭山 翔生③

東京都 試合番号 J-3 静岡県
宝木塚 Jr 3-2 富士山

加藤 瑛之⑥ 0 $\begin{pmatrix} 12-21 \\ 13-21 \end{pmatrix}$ 2 勝又 翔哉⑥

戸村 光希④ 0 $\begin{pmatrix} 10-21 \\ 10-21 \end{pmatrix}$ 2 勝又 悠翔④

佐藤 策太⑤ 2 $\begin{pmatrix} 21-9 \\ 21-14 \end{pmatrix}$ 0 望月 春希⑤
吉岡 響⑤ 岩村 春希④

山縣 壮也⑥ 2 $\begin{pmatrix} 21-8 \\ 21-7 \end{pmatrix}$ 0 塩川 真輝⑥
深尾 優太⑤ 渡辺 基晴⑥

弓削 綾登⑤ 2 $\begin{pmatrix} 21-9 \\ 21-19 \end{pmatrix}$ 0 梅原 歩志⑤

福井県 試合番号 K-3 沖縄県
Dream Jr 5-0 南城 Jr

南 智郎⑥ 2 $\begin{pmatrix} 21-2 \\ 21-4 \end{pmatrix}$ 0 上里 明輝④

工谷 奏匠④ 2 $\begin{pmatrix} 21-2 \\ 21-6 \end{pmatrix}$ 0 小波津 七誠③

中谷 勇仁⑤ 2 $\begin{pmatrix} 21-12 \\ 21-11 \end{pmatrix}$ 0 宜保 海音④
長谷川 柁弥⑤ 本田 輝④

佐藤 海翔⑥ 2 $\begin{pmatrix} 21-11 \\ 21-10 \end{pmatrix}$ 0 城間 富大⑥
松田 侑真⑤ 小波津 星成⑥

MC長谷部 航⑤ 2 $\begin{pmatrix} 21-17 \\ 14-21 \\ 21-18 \end{pmatrix}$ 1 小波津 雅琥⑤

宮崎県 試合番号 L-3 山形県
藤田研究所 4-1 ふじかけ

藤田 導心④ 2 $\begin{pmatrix} 21-9 \\ 21-3 \end{pmatrix}$ 0 洪谷 寛騎④

小野原 瑛音③ 2 $\begin{pmatrix} 21-15 \\ 21-12 \end{pmatrix}$ 0 石沢 康太②

川邊 羅文③ 0 $\begin{pmatrix} 12-21 \\ 16-21 \end{pmatrix}$ 2 齋藤 陽太④
藤田 晏仙② 白木 翔琉④

淡路 佳亮⑥ 2 $\begin{pmatrix} 21-7 \\ 21-14 \end{pmatrix}$ 0 洪谷 将吾⑥
中原 光希⑥ 小笠原 大騎⑤

椎葉 悠斗⑤ 2 $\begin{pmatrix} 21-13 \\ 15-21 \\ 21-19 \end{pmatrix}$ 1 石沢 太一⑤

男子団体 Mブロック	美川湊 Jr	大里東	T I J長野	勝敗	順位	男子団体 Nブロック	鹿児島ジュニア	高岡ジュニア	仰木の里ジュニア	勝敗	順位	男子団体 Oブロック	久御山	ウイニングロード	前田スクール	勝敗	順位
美川湊 Jr (石川県)	X 2-3 G 5-7 P 200-230	03-2 G 6-4 P 175-150	M 5-5 G 11-11 P 375-380	2	鹿児島ジュニア (鹿児島県)	03-2 G 6-5 P 193-173	X 0-5 G 0-10 P 126-210	M 3-7 G 6-15 P 319-383	2	久御山 (京都府)	03-2 G 6-5 P 214-190	X 2-3 G 4-6 P 158-168	M 5-5 G 10-11 P 372-358	2			
大里東 (愛知県)	03-2 G 7-5 P 230-200	04-1 G 8-3 P 209-168	M 7-3 G 15-8 P 439-368	1	高岡ジュニア (富山県)	X 2-3 G 5-6 P 173-193	X 2-3 G 4-6 P 140-177	M 4-6 G 9-12 P 313-370	3	ウイニングロード (新潟県)	X 2-3 G 5-6 P 190-214	03-2 G 7-4 P 197-189	M 5-5 G 12-10 P 387-403	1			
T I J長野 (長野県)	X 2-3 G 4-6 P 150-175	X 1-4 G 3-8 P 168-209	M 3-7 G 7-14 P 318-384	3	仰木の里ジュニア (滋賀県)	05-0 G 10-0 P 210-126	03-2 G 6-4 P 177-140	M 8-2 G 16-4 P 387-266	1	前田スクール (香川県)	03-2 G 6-4 P 168-158	X 2-3 G 4-7 P 189-197	M 5-5 G 10-11 P 357-355	3			

石川県 美川湊 Jr 3 - 2 T I J長野	長野県 T I J長野	滋賀県 仰木の里ジュニア 5 - 0 鹿児島ジュニア	鹿児島県 鹿児島ジュニア	香川県 前田スクール 3 - 2 久御山	京都府 久御山
奥裕太③ 0 $\left(\begin{smallmatrix} 3-21 \\ 8-21 \end{smallmatrix} \right)$ 2 矢崎智也⑥		五島直紀⑥ 2 $\left(\begin{smallmatrix} 21-12 \\ 21-14 \end{smallmatrix} \right)$ 0 末永空隆⑥		安田翔⑤ 2 $\left(\begin{smallmatrix} 21-16 \\ 21-17 \end{smallmatrix} \right)$ 0 向竜生⑥	
舟渡啓斗③ 2 $\left(\begin{smallmatrix} 21-16 \\ 21-16 \end{smallmatrix} \right)$ 0 戸谷倫太郎④		山名悠史④ 2 $\left(\begin{smallmatrix} 21-10 \\ 21-9 \end{smallmatrix} \right)$ 0 峰元遙生③		清水翼④ 0 $\left(\begin{smallmatrix} 10-21 \\ 17-21 \end{smallmatrix} \right)$ 2 森鈴春④	
吉田汰央④ 2 $\left(\begin{smallmatrix} 21-11 \\ 21-17 \end{smallmatrix} \right)$ 0 田近好誠⑤ 木谷翔太③ 2 $\left(\begin{smallmatrix} 21-11 \\ 21-17 \end{smallmatrix} \right)$ 0 大澤希夢④		後藤暖一⑤ 2 $\left(\begin{smallmatrix} 21-13 \\ 21-18 \end{smallmatrix} \right)$ 0 鳩宿遼③ 後藤輝一⑤ 2 $\left(\begin{smallmatrix} 21-13 \\ 21-18 \end{smallmatrix} \right)$ 0 鳩宿瞬③		前田寛仁⑤ 2 $\left(\begin{smallmatrix} 21-13 \\ 21-15 \end{smallmatrix} \right)$ 0 中村颯助⑤ 津村泰誠⑤ 2 $\left(\begin{smallmatrix} 21-13 \\ 21-15 \end{smallmatrix} \right)$ 0 向柗平④	
沖谷昂亮⑥ 0 $\left(\begin{smallmatrix} 20-22 \\ 18-21 \end{smallmatrix} \right)$ 2 永見拓樹⑥ 加藤徹哉⑥ 0 $\left(\begin{smallmatrix} 20-22 \\ 18-21 \end{smallmatrix} \right)$ 2 鈴木修一朗⑥		山岸泰士⑥ 2 $\left(\begin{smallmatrix} 21-19 \\ 21-18 \end{smallmatrix} \right)$ 0 引地悠聖⑥ 植田昂琉⑥ 2 $\left(\begin{smallmatrix} 21-19 \\ 21-18 \end{smallmatrix} \right)$ 0 益満剛輝⑥		大山陽翔⑥ 2 $\left(\begin{smallmatrix} 21-7 \\ 21-6 \end{smallmatrix} \right)$ 0 森凜太郎⑥ 竹内弘樹⑥ 2 $\left(\begin{smallmatrix} 21-7 \\ 21-6 \end{smallmatrix} \right)$ 0 前田勲介⑤	
奥健斗⑤ 2 $\left(\begin{smallmatrix} 21-1 \\ 21-4 \end{smallmatrix} \right)$ 0 大澤優斗⑤		藤木蓮⑤ 2 $\left(\begin{smallmatrix} 21-5 \\ 21-8 \end{smallmatrix} \right)$ 0 南晴翔④		津村悠樞④ 0 $\left(\begin{smallmatrix} 11-21 \\ 4-21 \end{smallmatrix} \right)$ 2 福原直太郎⑤	

愛知県 大里東 4 - 1 T I J長野	長野県 T I J長野	滋賀県 仰木の里ジュニア 3 - 2 高岡ジュニア	富山県 高岡ジュニア	新潟県 ウイニングロード 3 - 2 前田スクール	香川県 前田スクール
長束翔太⑤ 2 $\left(\begin{smallmatrix} 18-21 \\ 21-16 \\ 21-14 \end{smallmatrix} \right)$ 1 永見拓樹⑥		植田昂琉⑥ 2 $\left(\begin{smallmatrix} 21-4 \\ 21-6 \end{smallmatrix} \right)$ 0 北村光④		渡邊怜王⑥ 2 $\left(\begin{smallmatrix} 21-19 \\ 21-17 \end{smallmatrix} \right)$ 0 大山陽翔⑥	
田辺昂太郎④ 2 $\left(\begin{smallmatrix} 21-17 \\ 21-16 \end{smallmatrix} \right)$ 0 大澤希夢④		藤本弘人③ 0 $\left(\begin{smallmatrix} 12-21 \\ 12-21 \end{smallmatrix} \right)$ 2 奥真優③		芦田潤平③ 2 $\left(\begin{smallmatrix} 21-17 \\ 21-17 \end{smallmatrix} \right)$ 0 清水翼④	
北野透亘⑤ 2 $\left(\begin{smallmatrix} 21-17 \\ 21-5 \end{smallmatrix} \right)$ 0 大澤優斗⑤ 中家謙信⑤ 2 $\left(\begin{smallmatrix} 21-17 \\ 21-5 \end{smallmatrix} \right)$ 0 北原悠貴⑤		藤木蓮⑤ 2 $\left(\begin{smallmatrix} 21-8 \\ 21-15 \end{smallmatrix} \right)$ 0 川田祥次郎⑤ 山名悠史④ 2 $\left(\begin{smallmatrix} 21-8 \\ 21-15 \end{smallmatrix} \right)$ 0 安村琉偉⑤		中山皓太⑤ 1 $\left(\begin{smallmatrix} 21-19 \\ 15-21 \\ 19-21 \end{smallmatrix} \right)$ 2 安田翔⑤ 谷刹那⑤ 1 $\left(\begin{smallmatrix} 21-19 \\ 15-21 \\ 19-21 \end{smallmatrix} \right)$ 2 津村泰誠⑤	
成瀬凜⑤ 0 $\left(\begin{smallmatrix} 10-21 \\ 13-21 \end{smallmatrix} \right)$ 2 矢崎智也⑥ 永石耕太郎⑤ 0 $\left(\begin{smallmatrix} 10-21 \\ 13-21 \end{smallmatrix} \right)$ 2 上野比呂⑥		五島直紀⑥ 2 $\left(\begin{smallmatrix} 21-14 \\ 21-9 \end{smallmatrix} \right)$ 0 竹内幸生⑥ 山岸泰士⑥ 2 $\left(\begin{smallmatrix} 21-14 \\ 21-9 \end{smallmatrix} \right)$ 0 水野吏都⑥		芦田洸太⑥ 2 $\left(\begin{smallmatrix} 21-7 \\ 21-9 \end{smallmatrix} \right)$ 0 竹内弘樹⑥ 小林孝彰⑥ 2 $\left(\begin{smallmatrix} 21-7 \\ 21-9 \end{smallmatrix} \right)$ 0 津村悠樞④	
井上夢樹⑤ 2 $\left(\begin{smallmatrix} 21-8 \\ 21-12 \end{smallmatrix} \right)$ 0 田近好誠⑤		後藤暖一⑤ 0 $\left(\begin{smallmatrix} 16-21 \\ 11-21 \end{smallmatrix} \right)$ 2 山崎泰雅⑤		廣田雄太⑤ 0 $\left(\begin{smallmatrix} 8-21 \\ 8-21 \end{smallmatrix} \right)$ 2 前田寛仁⑤	

愛知県 大里東 3 - 2 美川湊 Jr	石川県 美川湊 Jr	鹿児島県 鹿児島ジュニア 3 - 2 高岡ジュニア	富山県 高岡ジュニア	京都府 久御山 3 - 2 ウイニングロード	新潟県 ウイニングロード
長束翔太⑤ 2 $\left(\begin{smallmatrix} 21-9 \\ 21-19 \end{smallmatrix} \right)$ 0 奥健斗⑤		末永空隆⑥ 2 $\left(\begin{smallmatrix} 21-12 \\ 21-18 \end{smallmatrix} \right)$ 0 奥真優③		向竜生⑥ 2 $\left(\begin{smallmatrix} 21-5 \\ 21-17 \end{smallmatrix} \right)$ 0 渡邊怜王⑥	
田辺昂太郎④ 2 $\left(\begin{smallmatrix} 21-15 \\ 19-21 \\ 21-14 \end{smallmatrix} \right)$ 1 木谷翔太③		峰元遙生③ 2 $\left(\begin{smallmatrix} 21-12 \\ 21-3 \end{smallmatrix} \right)$ 0 北村光④		森鈴春④ 2 $\left(\begin{smallmatrix} 21-11 \\ 21-18 \end{smallmatrix} \right)$ 0 芦田潤平③	
井上夢樹⑤ 2 $\left(\begin{smallmatrix} 21-13 \\ 19-21 \\ 21-9 \end{smallmatrix} \right)$ 0 吉田汰央④ 成瀬凜⑤ 2 $\left(\begin{smallmatrix} 21-13 \\ 19-21 \\ 21-9 \end{smallmatrix} \right)$ 0 奥裕太③		鳩宿遼③ 0 $\left(\begin{smallmatrix} 13-21 \\ 15-21 \end{smallmatrix} \right)$ 2 川田祥次郎⑤ 鳩宿瞬③ 0 $\left(\begin{smallmatrix} 13-21 \\ 15-21 \end{smallmatrix} \right)$ 2 安村琉偉⑤		福原直太郎⑤ 0 $\left(\begin{smallmatrix} 25-27 \\ 19-21 \end{smallmatrix} \right)$ 2 中山皓太⑤ 中村颯助⑤ 0 $\left(\begin{smallmatrix} 25-27 \\ 19-21 \end{smallmatrix} \right)$ 2 谷刹那⑤	
北野透亘⑤ 0 $\left(\begin{smallmatrix} 14-21 \\ 16-21 \end{smallmatrix} \right)$ 2 沖谷昂亮⑥ 中家謙信⑤ 0 $\left(\begin{smallmatrix} 14-21 \\ 16-21 \end{smallmatrix} \right)$ 2 加藤徹哉⑥		引地悠聖⑥ 2 $\left(\begin{smallmatrix} 21-11 \\ 20-22 \\ 21-11 \end{smallmatrix} \right)$ 1 竹内幸生⑥ 益満剛輝⑥ 2 $\left(\begin{smallmatrix} 21-11 \\ 20-22 \\ 21-11 \end{smallmatrix} \right)$ 1 水野吏都⑥		森凜太郎⑥ 0 $\left(\begin{smallmatrix} 15-21 \\ 17-21 \end{smallmatrix} \right)$ 2 芦田洸太⑥ 阪井快湊⑤ 0 $\left(\begin{smallmatrix} 15-21 \\ 17-21 \end{smallmatrix} \right)$ 2 小林孝彰⑥	
MC加藤洋祐⑤ 1 $\left(\begin{smallmatrix} 16-21 \\ 21-16 \\ 18-21 \end{smallmatrix} \right)$ 2 舟渡啓斗③		南晴翔④ 0 $\left(\begin{smallmatrix} 8-21 \\ 11-21 \end{smallmatrix} \right)$ 2 山崎泰雅⑤		向柗平④ 2 $\left(\begin{smallmatrix} 12-21 \\ 21-19 \\ 21-9 \end{smallmatrix} \right)$ 1 廣田雄太⑤	

男子団体 ブロック	池田町バド少年団	広島安佐	産体ジュニア	勝 敗	順位
池田町バド少年団 (岐阜県)	X 2-3 G 4-7 P 173-189	X 2-3 G 5-7 P 192-218	M 4-6 G 9-14 P 365-407		3
広島安佐 (広島県)	O 3-2 G 7-4 P 189-173	O 4-1 G 8-2 P 196-173	M 7-3 G 15-6 P 385-346		1
産体ジュニア (鳥取県)	O 3-2 G 7-5 P 218-192	X 1-4 G 2-8 P 173-196	M 4-6 G 9-13 P 391-388		2

鳥取県 試合番号 P-1 岐阜県
産体ジュニア 3 - 2 池田町バド少年団

花本 風軌⑥ 2 $\left(\begin{matrix} 21-5 \\ 21-6 \end{matrix} \right)$ O 河瀬 治暉⑤

上田 覇流④ 2 $\left(\begin{matrix} 21-11 \\ 21-18 \end{matrix} \right)$ O 遠藤 大智③

中嶋 俊輔⑤ 1 $\left(\begin{matrix} 16-21 \\ 21-17 \\ 18-21 \end{matrix} \right)$ 2 水上 奏汰⑤
清水 直生⑤ 2 野原 皓斗⑤

田村 優大⑥ 0 $\left(\begin{matrix} 7-21 \\ 12-21 \end{matrix} \right)$ 2 遠藤 稜己⑥
中井 邑空② 2 河村 竜磨⑥

中井 嘩公⑤ 2 $\left(\begin{matrix} 21-16 \\ 18-21 \\ 21-14 \end{matrix} \right)$ 1 勝野 友理⑤

広島県 試合番号 P-2 鳥取県
広島安佐 4 - 1 産体ジュニア

中村 拓幹⑥ 2 $\left(\begin{matrix} 26-24 \\ 21-16 \end{matrix} \right)$ O 花本 風軌⑥

増田 大輝④ 2 $\left(\begin{matrix} 21-16 \\ 21-10 \end{matrix} \right)$ O 中井 邑空②

上村 悠斗⑤ 0 $\left(\begin{matrix} 15-21 \\ 8-21 \end{matrix} \right)$ 2 中嶋 俊輔⑤
山本 崇史③ 2 清水 直生⑤

山下 翼⑥ 2 $\left(\begin{matrix} 21-11 \\ 21-18 \end{matrix} \right)$ O 田村 優大⑥
中村 温斗④ 2 上田 覇流④

田中 唯月⑤ 2 $\left(\begin{matrix} 21-19 \\ 21-17 \end{matrix} \right)$ O 中井 嘩公⑤

広島県 試合番号 P-3 岐阜県
広島安佐 3 - 2 池田町バド少年団

中村 拓幹⑥ 2 $\left(\begin{matrix} 21-9 \\ 21-12 \end{matrix} \right)$ O 遠藤 大智③

増田 大輝④ 2 $\left(\begin{matrix} 21-7 \\ 21-7 \end{matrix} \right)$ O 川島 大知④

上田 拓実④ 0 $\left(\begin{matrix} 8-21 \\ 3-21 \end{matrix} \right)$ 2 水上 奏汰⑤
梶山 恭兵③ 2 野原 皓斗⑤

山下 翼⑥ 2 $\left(\begin{matrix} 21-16 \\ 21-19 \end{matrix} \right)$ O 遠藤 稜己⑥
田中 唯月⑤ 2 河村 竜磨⑥

中村 温斗④ 1 $\left(\begin{matrix} 21-19 \\ 12-21 \\ 19-21 \end{matrix} \right)$ 2 河瀬 治暉⑤

女子団体 Aブロック	下松ジュニア COLORS	広幡パドキッズ	勝 敗	順位	女子団体 Bブロック	糸満ジュニア	大徳ジュニア	ミッキーズ	勝 敗	順位	女子団体 Cブロック	瓜破西SSC	前橋東	群野ジュニアBC	勝 敗	順位
下松ジュニア (山口県)	X 2-3 G 6-6 P 221-209	03-2 G 6-6 P 196-203	M 5-5 G 12-12 P 417-412	2	糸満ジュニア (沖縄県)	X 2-3 G 4-6 P 133-173	X 1-4 G 3-8 P 135-213	M 3-7 G 7-14 P 268-386	3	瓜破西SSC (大阪府)	X 04-1 G 8-2 P 188-99	04-1 G 8-4 P 226-152	M 8-2 G 16-6 P 414-251	1		
COLORS (福岡県)	03-2 G 6-6 P 209-221	X 1-4 G 5-9 P 209-262	M 4-6 G 11-15 P 418-483	3	大徳ジュニア (石川県)	03-2 G 6-4 P 173-133	03-2 G 6-5 P 191-186	M 6-4 G 12-9 P 364-319	1	前橋東 (群馬県)	X 1-4 G 2-8 P 99-188	04-1 G 8-3 P 202-164	M 5-5 G 10-11 P 301-352	2		
広幡パドキッズ (静岡県)	X 2-3 G 6-6 P 203-196	04-1 G 9-5 P 262-209	M 6-4 G 15-11 P 465-405	1	ミッキーズ (岡山県)	04-1 G 8-3 P 213-135	X 2-3 G 5-6 P 186-191	M 6-4 G 13-9 P 399-326	2	群野ジュニアBC (高知県)	X 1-4 G 4-8 P 152-226	X 1-4 G 3-8 P 164-202	M 2-8 G 7-16 P 316-428	3		

山口県 試合番号 A-1 静岡県
下松ジュニア 3 - 2 広幡パドキッズ

森重 心結⑥ 0 $\begin{pmatrix} 1-21 \\ 4-21 \end{pmatrix}$ 2 長谷川 幸咲⑥

徳本 舞④ 0 $\begin{pmatrix} 14-21 \\ 13-21 \end{pmatrix}$ 2 長谷川 翼咲③

飯田 ひかり⑤ 2 $\begin{pmatrix} 21-14 \\ 19-21 \\ 21-11 \end{pmatrix}$ 1 大村 寧音⑤
野田 綾花⑤

古田 志穂⑥ 2 $\begin{pmatrix} 21-9 \\ 21-14 \end{pmatrix}$ 0 井原 理緒⑥
林 知衣奈⑥

羽山 結月⑤ 2 $\begin{pmatrix} 19-21 \\ 21-11 \\ 21-18 \end{pmatrix}$ 1 天野 祐希④

岡山県 試合番号 B-1 沖縄県
ミッキーズ 4 - 1 糸満ジュニア

竹原 舞⑥ 2 $\begin{pmatrix} 21-8 \\ 21-6 \end{pmatrix}$ 0 玉城 柚香⑥

中谷 歩未④ 2 $\begin{pmatrix} 21-13 \\ 17-21 \\ 21-16 \end{pmatrix}$ 1 石川 結④

坂井 友紀⑤ 2 $\begin{pmatrix} 21-11 \\ 21-13 \end{pmatrix}$ 0 友利 奈衣希⑤
堀 秋香⑤

江原 爽渚⑥ 0 $\begin{pmatrix} 13-21 \\ 15-21 \end{pmatrix}$ 2 和田 七星⑥
江原 瑚都④

金森 愛里紗⑤ 2 $\begin{pmatrix} 21-3 \\ 21-2 \end{pmatrix}$ 0 玉城 日和⑤

大阪府 試合番号 C-1 高知県
瓜破西SSC 4 - 1 群野ジュニアBC

宮崎 友花⑥ 2 $\begin{pmatrix} 21-3 \\ 21-3 \end{pmatrix}$ 0 前野 優美菜⑤

相磯 慧③ 0 $\begin{pmatrix} 11-21 \\ 9-21 \end{pmatrix}$ 2 中島 愛奈④

井出 千咲⑤ 2 $\begin{pmatrix} 20-22 \\ 21-11 \\ 21-11 \end{pmatrix}$ 1 安岡 七瀬⑤
明浄 志保⑤

高口 諒子⑥ 2 $\begin{pmatrix} 21-6 \\ 21-4 \end{pmatrix}$ 0 西本 瑞姫⑥
相磯 美心⑥

梶川 沙妃⑤ 2 $\begin{pmatrix} 18-21 \\ 21-13 \\ 21-16 \end{pmatrix}$ 1 大宮 和花⑤

静岡県 試合番号 A-2 福岡県
広幡パドキッズ 4 - 1 COLORS

井原 理緒⑥ 2 $\begin{pmatrix} 21-7 \\ 13-21 \\ 21-7 \end{pmatrix}$ 1 砥板 菜陽⑥

長谷川 翼咲③ 2 $\begin{pmatrix} 21-18 \\ 16-21 \\ 21-17 \end{pmatrix}$ 1 向江 悠伽④

大村 寧音⑤ 1 $\begin{pmatrix} 21-13 \\ 15-21 \\ 13-21 \end{pmatrix}$ 2 福原 安祐美⑤
西野 綾華⑤

長谷川 幸咲⑥ 2 $\begin{pmatrix} 21-14 \\ 16-21 \\ 21-14 \end{pmatrix}$ 1 宮原 里柊⑥
富田 紗也加⑥

天野 祐希④ 2 $\begin{pmatrix} 21-5 \\ 21-9 \end{pmatrix}$ 0 小田 美来⑤

石川県 試合番号 B-2 岡山県
大徳ジュニア 3 - 2 ミッキーズ

本村 優奈⑥ 2 $\begin{pmatrix} 21-5 \\ 21-4 \end{pmatrix}$ 0 江原 爽渚⑥

本村 陽奈④ 0 $\begin{pmatrix} 12-21 \\ 18-21 \end{pmatrix}$ 2 中谷 歩未④

小川 愛海④ 0 $\begin{pmatrix} 8-21 \\ 9-21 \end{pmatrix}$ 2 坂井 友紀⑤
嶋村 里穂④

和田 春菜⑥ 2 $\begin{pmatrix} 21-16 \\ 21-15 \end{pmatrix}$ 0 竹原 舞⑥
山口 菜菜⑤

齋藤 菜奈⑤ 2 $\begin{pmatrix} 22-20 \\ 15-21 \\ 23-21 \end{pmatrix}$ 1 江原 瑚都④

群馬県 試合番号 C-2 高知県
前橋東 4 - 1 群野ジュニアBC

山口 来実⑥ 2 $\begin{pmatrix} 22-20 \\ 21-16 \end{pmatrix}$ 0 大宮 和花⑤

齋藤 花怜④ 2 $\begin{pmatrix} 21-11 \\ 19-21 \\ 21-17 \end{pmatrix}$ 1 中島 愛奈④

福島 帆風⑤ 0 $\begin{pmatrix} 5-21 \\ 9-21 \end{pmatrix}$ 2 安岡 七瀬⑤
菅家 暁羽③

大澤 莉子⑥ 2 $\begin{pmatrix} 21-10 \\ 21-18 \end{pmatrix}$ 0 西本 瑞姫⑥
元橋 和奏⑥

小野里 美那⑤ 2 $\begin{pmatrix} 21-6 \\ 21-3 \end{pmatrix}$ 0 石田 明日香⑤

福岡県 試合番号 A-3 山口県
COLORS 3 - 2 下松ジュニア

砥板 菜陽⑥ 0 $\begin{pmatrix} 8-21 \\ 8-21 \end{pmatrix}$ 2 古田 志穂⑥

金生 七海④ 2 $\begin{pmatrix} 21-17 \\ 21-17 \end{pmatrix}$ 0 羽山 心陽③

福原 安祐美⑤ 2 $\begin{pmatrix} 21-19 \\ 16-21 \\ 21-15 \end{pmatrix}$ 1 飯田 ひかり⑤
高崎 未渚⑤

宮原 里柊⑥ 2 $\begin{pmatrix} 18-21 \\ 21-14 \\ 21-13 \end{pmatrix}$ 1 林 知衣奈⑥
向江 悠伽④

小田 美来⑤ 0 $\begin{pmatrix} 15-21 \\ 18-21 \end{pmatrix}$ 2 羽山 結月⑤

石川県 試合番号 B-3 沖縄県
大徳ジュニア 3 - 2 糸満ジュニア

本村 優奈⑥ 2 $\begin{pmatrix} 21-10 \\ 21-9 \end{pmatrix}$ 0 和田 七星⑥

小川 愛海④ 0 $\begin{pmatrix} 13-21 \\ 16-21 \end{pmatrix}$ 2 石川 結④

本村 陽奈④ 2 $\begin{pmatrix} 21-5 \\ 21-9 \end{pmatrix}$ 0 上原 悠亜④
廣瀬 香春③

和田 春菜⑥ 2 $\begin{pmatrix} 21-7 \\ 21-9 \end{pmatrix}$ 0 上原 凜月⑥
山口 菜菜⑤

齋藤 菜奈⑤ 0 $\begin{pmatrix} 11-21 \\ 7-21 \end{pmatrix}$ 2 友利 奈衣希⑤

大阪府 試合番号 C-3 群馬県
瓜破西SSC 4 - 1 前橋東

前田 早稀⑥ 2 $\begin{pmatrix} 21-3 \\ 21-4 \end{pmatrix}$ 0 大場 友翔⑥

小山 かな④ 0 $\begin{pmatrix} 9-21 \\ 11-21 \end{pmatrix}$ 2 齋藤 花怜④

井出 千咲⑤ 2 $\begin{pmatrix} 21-9 \\ 21-8 \end{pmatrix}$ 0 福島 帆風⑤
明浄 志保⑤

高口 諒子⑥ 2 $\begin{pmatrix} 21-7 \\ 21-5 \end{pmatrix}$ 0 山口 来実⑥
相磯 美心⑥

梶川 沙妃⑤ 2 $\begin{pmatrix} 21-7 \\ 21-14 \end{pmatrix}$ 0 小野里 美那⑤

女子団体 Dブロック	Wing武生	東光小少年団	T I J長野	勝 敗	順位	女子団体 Eブロック	吉 野	長岡京市スポ少	池田町バド少年団	勝 敗	順位	女子団体 Fブロック	鶴ヶ島ジュニア	桜川J r.	おろちクラブ	勝 敗	順位
Wing武生 (福井県)	X 2-3 G 6-6 P 218-210	0 4-1 G 8-2 P 188-122	M 6-4 G 14-8 P 406-332	2	吉 野 (鹿児島県)	X 0-5 G 0-10 P 79-210	X 0-5 G 1-10 P 153-229	M 0-10 G 1-20 P 232-439	3	鶴ヶ島ジュニア (埼玉県)	0 3-2 G 6-4 P 178-166	0 5-0 G 10-1 P 225-115	M 8-2 G 16-5 P 403-281	1			
東光小少年団 (北海道)	0 3-2 G 6-6 P 210-218	0 3-2 G 7-4 P 200-142	M 6-4 G 13-10 P 410-360	1	長岡京市スポ少 (京都府)	0 5-0 G 10-0 P 210-79	0 3-2 G 6-5 P 198-182	M 8-2 G 16-5 P 408-261	1	桜川J r. (茨城県)	X 2-3 G 4-6 P 166-178	0 4-1 G 8-2 P 193-120	M 6-4 G 12-8 P 359-298	2			
T I J長野 (長野県)	X 1-4 G 2-8 P 122-188	X 2-3 G 4-7 P 142-200	M 3-7 G 6-15 P 264-388	3	池田町バド少年団 (岐阜県)	0 5-0 G 10-1 P 229-153	X 2-3 G 5-6 P 182-198	M 7-3 G 15-7 P 411-351	2	おろちクラブ (島根県)	X 0-5 G 1-10 P 115-225	X 1-4 G 2-8 P 120-193	M 1-9 G 3-18 P 235-418	3			

福井県 試合番号 D-1 長野県
Wing武生 4 - 1 T I J長野

納村 藍衣⑥ 2 $\begin{pmatrix} 21-6 \\ 21-8 \end{pmatrix}$ 0 峯坂 未空⑥

中野 愛弓④ 0 $\begin{pmatrix} 7-21 \\ 13-21 \end{pmatrix}$ 2 小松 結凜④

斎藤 蒼依⑤ 2 $\begin{pmatrix} 21-7 \\ 21-7 \end{pmatrix}$ 0 仁平 彩奈⑤
野口 桃花⑤ 0 矢崎 園華④

眼関 桜⑥ 2 $\begin{pmatrix} 21-17 \\ 21-5 \end{pmatrix}$ 0 田村 香菜⑥
野坂 侑李⑥ 0 田近 愛梨⑥

山形 姫子⑤ 2 $\begin{pmatrix} 21-14 \\ 21-16 \end{pmatrix}$ 0 木下 柚葵⑤

岐阜県 試合番号 E-1 鹿児島県
池田町バド少年団 5 - 0 吉 野

坪井 陽菜⑥ 2 $\begin{pmatrix} 21-4 \\ 21-11 \end{pmatrix}$ 0 牧 寧々花⑥

太田 七瑞④ 2 $\begin{pmatrix} 21-14 \\ 21-19 \end{pmatrix}$ 0 丸田 小晴③

横山 結香⑤ 2 $\begin{pmatrix} 21-12 \\ 21-17 \end{pmatrix}$ 0 下野 莉央奈⑤
久保田 珠帆⑤ 0 丸田 優月⑤

平本 梨々菜⑥ 2 $\begin{pmatrix} 21-18 \\ 19-21 \\ 21-11 \end{pmatrix}$ 1 古川 桜子⑥
野原 咲希⑥ 2 上原 叶愛⑥

加藤 愛梨⑤ 2 $\begin{pmatrix} 21-15 \\ 21-11 \end{pmatrix}$ 0 有木 倖七⑤

埼玉県 試合番号 F-1 島根県
鶴ヶ島ジュニア 5 - 0 おろちクラブ

山北 真緒⑥ 2 $\begin{pmatrix} 21-13 \\ 21-8 \end{pmatrix}$ 0 長廻 優美⑥

山北 莉緒④ 2 $\begin{pmatrix} 21-4 \\ 21-9 \end{pmatrix}$ 0 竹田 光希④

長谷川 葉月④ 2 $\begin{pmatrix} 21-12 \\ 15-21 \\ 21-15 \end{pmatrix}$ 1 山根 亜美⑤
栗原 夢芽③ 2 本間 梨花④

大塚 咲愛⑥ 2 $\begin{pmatrix} 21-7 \\ 21-6 \end{pmatrix}$ 0 永谷 香歩④
大鐘 優菜⑥ 2 岡田 和奏③

伊藤 康乃⑤ 2 $\begin{pmatrix} 21-10 \\ 21-10 \end{pmatrix}$ 0 大野 友華⑤

北海道 試合番号 D-2 長野県
東光小少年団 3 - 2 T I J長野

大宮 優果⑥ 0 $\begin{pmatrix} 10-21 \\ 9-21 \end{pmatrix}$ 2 田近 愛梨⑥

柿崎 結④ 2 $\begin{pmatrix} 21-3 \\ 21-5 \end{pmatrix}$ 0 土屋 璃恋③

高村 侑里⑤ 1 $\begin{pmatrix} 15-21 \\ 21-11 \\ 19-21 \end{pmatrix}$ 2 木下 柚葵⑤
杉本 来未⑤ 2 小松 結凜④

原田 夏帆⑥ 2 $\begin{pmatrix} 21-4 \\ 21-10 \end{pmatrix}$ 0 峯坂 未空⑥
星野 紗花⑥ 0 田村 香菜⑥

榑田 結衣⑤ 2 $\begin{pmatrix} 21-10 \\ 21-15 \end{pmatrix}$ 0 仁平 彩奈⑤

京都府 試合番号 E-2 岐阜県
長岡京市スポ少 3 - 2 池田町バド少年団

柳 杏優⑥ 0 $\begin{pmatrix} 12-21 \\ 9-21 \end{pmatrix}$ 2 平本 梨々菜⑥

野村 歌④ 2 $\begin{pmatrix} 21-10 \\ 21-8 \end{pmatrix}$ 0 森永 春禾④

射庭 茉亜紗⑤ 0 $\begin{pmatrix} 13-21 \\ 19-21 \end{pmatrix}$ 2 加藤 愛梨⑤
岩田 万由⑤ 2 横山 結香⑤

有本 咲良⑥ 2 $\begin{pmatrix} 21-16 \\ 19-21 \\ 21-14 \end{pmatrix}$ 1 坪井 陽菜⑥
山田 栖奈⑥ 2 橋本 千奈⑥

岩井 夏穂⑤ 2 $\begin{pmatrix} 21-18 \\ 21-11 \end{pmatrix}$ 0 松永 茜空⑤

茨城県 試合番号 F-2 島根県
桜川J r. 4 - 1 おろちクラブ

平田 涼⑤ 2 $\begin{pmatrix} 21-11 \\ 21-17 \end{pmatrix}$ 0 長廻 優美⑥

鈴木 彩乃④ 2 $\begin{pmatrix} 21-18 \\ 21-8 \end{pmatrix}$ 0 竹田 光希④

磯 佑衣奈④ 2 $\begin{pmatrix} 21-11 \\ 21-4 \end{pmatrix}$ 0 山根 亜美⑤
高松 香音④ 2 本間 梨花④

青木 優羽⑥ 2 $\begin{pmatrix} 21-4 \\ 21-5 \end{pmatrix}$ 0 永谷 香歩④
平 ゆな⑥ 2 岡田 和奏③

埴 ひなた⑤ 0 $\begin{pmatrix} 12-21 \\ 13-21 \end{pmatrix}$ 2 大野 友華⑤

北海道 試合番号 D-3 福井県
東光小少年団 3 - 2 Wing武生

小林 璃和⑥ 0 $\begin{pmatrix} 11-21 \\ 9-21 \end{pmatrix}$ 2 納村 藍衣⑥

田村 美月④ 2 $\begin{pmatrix} 21-7 \\ 21-6 \end{pmatrix}$ 0 中野 愛弓④

榑田 結衣⑤ 0 $\begin{pmatrix} 20-22 \\ 7-21 \end{pmatrix}$ 2 斎藤 蒼依⑤
中濱 このは⑤ 2 野口 桃花⑤

原田 夏帆⑥ 2 $\begin{pmatrix} 25-27 \\ 21-18 \\ 21-18 \end{pmatrix}$ 1 眼関 桜⑥
星野 紗花⑥ 2 野坂 侑李⑥

高村 侑里⑤ 2 $\begin{pmatrix} 12-21 \\ 21-19 \\ 21-17 \end{pmatrix}$ 1 山形 姫子⑤

京都府 試合番号 E-3 鹿児島県
長岡京市スポ少 5 - 0 吉 野

柳 杏優⑥ 2 $\begin{pmatrix} 21-5 \\ 21-14 \end{pmatrix}$ 0 古川 桜子⑥

野村 歌④ 2 $\begin{pmatrix} 21-6 \\ 21-9 \end{pmatrix}$ 0 丸田 小晴③

射庭 茉亜紗⑤ 2 $\begin{pmatrix} 21-15 \\ 21-7 \end{pmatrix}$ 0 下野 莉央奈⑤
三吉 日和⑤ 2 丸田 優月⑤

有本 咲良⑥ 2 $\begin{pmatrix} 21-2 \\ 21-5 \end{pmatrix}$ 0 牧 寧々花⑥
山田 栖奈⑥ 2 追立 ちなつ⑥

岩井 夏穂⑤ 2 $\begin{pmatrix} 21-9 \\ 21-7 \end{pmatrix}$ 0 有木 倖七⑤

埼玉県 試合番号 F-3 茨城県
鶴ヶ島ジュニア 3 - 2 桜川J r.

大塚 咲愛⑥ 0 $\begin{pmatrix} 12-21 \\ 9-21 \end{pmatrix}$ 2 青木 優羽⑥

山北 莉緒④ 2 $\begin{pmatrix} 22-20 \\ 28-26 \end{pmatrix}$ 0 鈴木 彩乃④

長谷川 葉月④ 2 $\begin{pmatrix} 21-11 \\ 21-11 \end{pmatrix}$ 0 磯 佑衣奈④
伊藤 康乃⑤ 2 高松 香音④

山北 真緒⑥ 2 $\begin{pmatrix} 21-6 \\ 21-8 \end{pmatrix}$ 0 平 ゆな⑥
大鐘 優菜⑥ 2 埴 ひなた⑤

MC植松 好香② 0 $\begin{pmatrix} 5-21 \\ 18-21 \end{pmatrix}$ 2 MC平田 晴③

女子団体 Gブロック	NP神奈川	八代ジュニア	久松Jr	勝敗	順位	女子団体 Hブロック	美鈴が丘JBC	香川スクール	国富スマッシュ	勝敗	順位	女子団体 Iブロック	藍住エンジェル	久御山	志木ジュニア	勝敗	順位
NP神奈川 (神奈川県)		04-1 G 9-3 P 237-177	03-2 G 6-4 P 176-154	M 7-3 G 15-7 P 413-331	1	美鈴が丘JBC (広島県)		X 2-3 G 6-6 P 222-191	04-1 G 8-3 P 200-141	M 6-4 G 14-9 P 422-332	2	藍住エンジェル (徳島県)		03-2 G 6-4 P 163-147	X 1-4 G 2-8 P 118-185	M 4-6 G 8-12 P 281-332	2
八代ジュニア (熊本県)	X 1-4 G 3-9 P 177-237		X 2-3 G 4-7 P 171-206	M 3-7 G 7-16 P 348-443	3	香川スクール (香川県)	03-2 G 6-6 P 191-222		04-1 G 8-2 P 184-102	M 7-3 G 14-8 P 375-324	1	久御山 (京都府)	X 2-3 G 4-6 P 147-163		X 1-4 G 3-8 P 148-206	M 3-7 G 7-14 P 295-369	3
久松Jr (鳥取県)	X 2-3 G 4-6 P 154-176	03-2 G 7-4 P 206-171		M 5-5 G 11-10 P 360-347	2	国富スマッシュ (宮崎県)	X 1-4 G 3-8 P 141-200	X 1-4 G 2-8 P 102-184		M 2-8 G 5-16 P 243-384	3	志木ジュニア (埼玉県)	04-1 G 8-2 P 185-118	04-1 G 8-3 P 206-148		M 8-2 G 16-5 P 391-266	1

神奈川県 試合番号 G-1 鳥取県 NP神奈川 3-2 久松Jr	広島県 試合番号 H-1 宮崎県 美鈴が丘JBC 4-1 国富スマッシュ	埼玉県 試合番号 I-1 徳島県 志木ジュニア 4-1 藍住エンジェル
福山 純加⑥ 0 $\left(\begin{smallmatrix} 9-21 \\ 15-21 \end{smallmatrix} \right)$ 2 岩田 結衣⑥	小田 楓⑥ 2 $\left(\begin{smallmatrix} 21-10 \\ 21-9 \end{smallmatrix} \right)$ 0 本山 愛海⑥	垣内 杏南⑥ 0 $\left(\begin{smallmatrix} 11-21 \\ 6-21 \end{smallmatrix} \right)$ 2 樋口 吹羽⑥
田口 美羽④ 0 $\left(\begin{smallmatrix} 12-21 \\ 14-21 \end{smallmatrix} \right)$ 2 豊口 愛葉④	吉田 安里④ 2 $\left(\begin{smallmatrix} 16-21 \\ 21-12 \\ 21-11 \end{smallmatrix} \right)$ 1 武田 莉南④	櫻井 梨香④ 2 $\left(\begin{smallmatrix} 21-6 \\ 21-2 \end{smallmatrix} \right)$ 0 伊月 莉央④
江頭 柚風⑤ 2 $\left(\begin{smallmatrix} 21-11 \\ 21-8 \end{smallmatrix} \right)$ 0 池田 花菜④ 野村 怜菜⑤ 2 $\left(\begin{smallmatrix} 21-8 \\ 21-8 \end{smallmatrix} \right)$ 0 米山 結葵③	黒墨 一葉⑤ 2 $\left(\begin{smallmatrix} 21-11 \\ 21-7 \end{smallmatrix} \right)$ 0 黒木 るな⑤ 小川 舞桜⑤ 2 $\left(\begin{smallmatrix} 21-11 \\ 21-7 \end{smallmatrix} \right)$ 0 日高 巳晴⑤	越野 花菜⑤ 2 $\left(\begin{smallmatrix} 21-14 \\ 21-12 \end{smallmatrix} \right)$ 0 舩田 結愛⑤ 河村 実里④ 2 $\left(\begin{smallmatrix} 21-12 \\ 21-12 \end{smallmatrix} \right)$ 0 住友 亜胡⑤
大附 美翔⑥ 2 $\left(\begin{smallmatrix} 21-17 \\ 21-10 \end{smallmatrix} \right)$ 0 谷本 佳菜⑥ 劉 涵菁⑥ 2 $\left(\begin{smallmatrix} 21-17 \\ 21-10 \end{smallmatrix} \right)$ 0 豊口 葉菜⑥	坂脇 菜瑠⑥ 0 $\left(\begin{smallmatrix} 9-21 \\ 7-21 \end{smallmatrix} \right)$ 2 井上 海音⑥ 小久保 羽菜⑤ 0 $\left(\begin{smallmatrix} 9-21 \\ 7-21 \end{smallmatrix} \right)$ 2 境田 絢音⑥	久保田 類⑥ 2 $\left(\begin{smallmatrix} 21-11 \\ 21-6 \end{smallmatrix} \right)$ 0 高橋 沙季⑥ 篠原 那奈⑥ 2 $\left(\begin{smallmatrix} 21-11 \\ 21-6 \end{smallmatrix} \right)$ 0 住友 美月⑥
浜崎 莉愛④ 2 $\left(\begin{smallmatrix} 21-8 \\ 21-16 \end{smallmatrix} \right)$ 0 濱野 優衣⑤	突沖 花歩⑤ 2 $\left(\begin{smallmatrix} 21-10 \\ 21-8 \end{smallmatrix} \right)$ 0 仮屋園 翠音⑤	阿部 果凜⑤ 2 $\left(\begin{smallmatrix} 21-14 \\ 21-11 \end{smallmatrix} \right)$ 0 米本 宙那⑤

鳥取県 試合番号 G-2 熊本県 久松Jr 3-2 八代ジュニア	香川県 試合番号 H-2 宮崎県 香川スクール 4-1 国富スマッシュ	埼玉県 試合番号 I-2 京都府 志木ジュニア 4-1 久御山
宮本 花夏⑥ 2 $\left(\begin{smallmatrix} 21-19 \\ 21-2 \end{smallmatrix} \right)$ 0 堀口 千愛⑥	村上 ミヅル⑥ 2 $\left(\begin{smallmatrix} 21-12 \\ 21-8 \end{smallmatrix} \right)$ 0 巢山 史葵⑥	垣内 杏南⑥ 2 $\left(\begin{smallmatrix} 10-21 \\ 21-9 \\ 21-15 \end{smallmatrix} \right)$ 1 荻野 さくら⑥
豊口 愛葉④ 2 $\left(\begin{smallmatrix} 21-13 \\ 21-13 \end{smallmatrix} \right)$ 0 堀口 咲愛④	田中 美沙希④ 2 $\left(\begin{smallmatrix} 21-1 \\ 21-3 \end{smallmatrix} \right)$ 0 仮屋園 礼道②	河村 実里④ 2 $\left(\begin{smallmatrix} 21-15 \\ 21-14 \end{smallmatrix} \right)$ 0 山本 纏④
池田 花菜④ 1 $\left(\begin{smallmatrix} 28-30 \\ 21-18 \\ 16-21 \end{smallmatrix} \right)$ 2 上田 史奈子⑤ 米山 結葵③ 1 $\left(\begin{smallmatrix} 28-30 \\ 21-18 \\ 16-21 \end{smallmatrix} \right)$ 2 嶋田 心尋⑤	佐藤 里央菜⑤ 2 $\left(\begin{smallmatrix} 21-4 \\ 21-9 \end{smallmatrix} \right)$ 0 日高 巳晴⑤ 石丸 柚④ 2 $\left(\begin{smallmatrix} 21-4 \\ 21-9 \end{smallmatrix} \right)$ 0 武田 莉南④	越野 花菜⑤ 2 $\left(\begin{smallmatrix} 21-6 \\ 21-10 \end{smallmatrix} \right)$ 0 牧平 心月⑤ 湯本 姿月④ 2 $\left(\begin{smallmatrix} 21-6 \\ 21-10 \end{smallmatrix} \right)$ 0 中村 真菜⑤
谷本 佳菜⑥ 2 $\left(\begin{smallmatrix} 21-9 \\ 21-4 \end{smallmatrix} \right)$ 0 野々口 真悠⑥ 豊口 葉菜⑥ 2 $\left(\begin{smallmatrix} 21-9 \\ 21-4 \end{smallmatrix} \right)$ 0 坂本 真桜⑤	原田 そよか⑥ 0 $\left(\begin{smallmatrix} 9-21 \\ 7-21 \end{smallmatrix} \right)$ 2 井上 海音⑥ 芋坂 紗希⑤ 0 $\left(\begin{smallmatrix} 9-21 \\ 7-21 \end{smallmatrix} \right)$ 2 境田 絢音⑥	MC景方 玲⑥ 0 $\left(\begin{smallmatrix} 11-21 \\ 17-21 \end{smallmatrix} \right)$ 2 武富 千佳⑥ MC松戸 海③ 0 $\left(\begin{smallmatrix} 11-21 \\ 17-21 \end{smallmatrix} \right)$ 2 岩井 愛佳⑥
濱野 優衣⑤ 0 $\left(\begin{smallmatrix} 9-21 \\ 6-21 \end{smallmatrix} \right)$ 2 村仲 紗亜弥⑤	福村 珠里⑤ 2 $\left(\begin{smallmatrix} 21-15 \\ 21-8 \end{smallmatrix} \right)$ 0 仮屋園 翠音⑤	阿部 果凜⑤ 2 $\left(\begin{smallmatrix} 21-13 \\ 21-3 \end{smallmatrix} \right)$ 0 西川 楓④

神奈川県 試合番号 G-3 熊本県 NP神奈川 4-1 八代ジュニア	香川県 試合番号 H-3 広島県 香川スクール 3-2 美鈴が丘JBC	徳島県 試合番号 I-3 京都府 藍住エンジェル 3-2 久御山
劉 涵菁⑥ 2 $\left(\begin{smallmatrix} 21-7 \\ 21-11 \end{smallmatrix} \right)$ 0 村仲 紗亜弥⑤	村上 ミヅル⑥ 2 $\left(\begin{smallmatrix} 21-14 \\ 16-21 \\ 21-18 \end{smallmatrix} \right)$ 1 小田 楓⑥	樋口 吹羽⑥ 2 $\left(\begin{smallmatrix} 21-3 \\ 21-9 \end{smallmatrix} \right)$ 0 武富 千佳⑥
浜崎 莉愛④ 2 $\left(\begin{smallmatrix} 19-21 \\ 21-11 \\ 21-14 \end{smallmatrix} \right)$ 1 堀口 咲愛④	田中 美沙希④ 2 $\left(\begin{smallmatrix} 21-12 \\ 21-17 \end{smallmatrix} \right)$ 0 吉田 安里④	林 美幸③ 0 $\left(\begin{smallmatrix} 9-21 \\ 4-21 \end{smallmatrix} \right)$ 2 山本 纏④
江頭 柚風⑤ 2 $\left(\begin{smallmatrix} 21-10 \\ 21-6 \end{smallmatrix} \right)$ 0 上田 史奈子⑤ 野村 怜菜⑤ 2 $\left(\begin{smallmatrix} 21-10 \\ 21-6 \end{smallmatrix} \right)$ 0 坂本 真桜⑤	佐藤 里央菜⑤ 0 $\left(\begin{smallmatrix} 12-21 \\ 17-21 \end{smallmatrix} \right)$ 2 黒墨 一葉⑤ 石丸 柚④ 0 $\left(\begin{smallmatrix} 12-21 \\ 17-21 \end{smallmatrix} \right)$ 2 小川 舞桜⑤	舩田 結愛⑤ 2 $\left(\begin{smallmatrix} 21-10 \\ 21-11 \end{smallmatrix} \right)$ 0 牧平 心月⑤ 住友 亜胡⑤ 2 $\left(\begin{smallmatrix} 21-10 \\ 21-11 \end{smallmatrix} \right)$ 0 中村 真菜⑤
MC松岡 和④ 1 $\left(\begin{smallmatrix} 11-21 \\ 21-16 \\ 17-21 \end{smallmatrix} \right)$ 2 堀口 千愛⑥ MC星野 結衣③ 1 $\left(\begin{smallmatrix} 11-21 \\ 21-16 \\ 17-21 \end{smallmatrix} \right)$ 2 野々口 真悠⑥	原田 そよか⑥ 2 $\left(\begin{smallmatrix} 14-21 \\ 21-17 \\ 21-18 \end{smallmatrix} \right)$ 1 坂脇 菜瑠⑥ 福村 珠里⑤ 2 $\left(\begin{smallmatrix} 14-21 \\ 21-17 \\ 21-18 \end{smallmatrix} \right)$ 1 小久保 羽菜⑤	住友 美月⑥ 0 $\left(\begin{smallmatrix} 15-21 \\ 9-21 \end{smallmatrix} \right)$ 2 荻野 さくら⑥ 高橋 柚衣⑤ 0 $\left(\begin{smallmatrix} 15-21 \\ 9-21 \end{smallmatrix} \right)$ 2 岩井 愛佳⑥
MC鈴木 美羽⑤ 2 $\left(\begin{smallmatrix} 21-19 \\ 22-20 \end{smallmatrix} \right)$ 0 嶋田 心尋⑤	MC森本 心彩⑤ 0 $\left(\begin{smallmatrix} 3-21 \\ 3-21 \end{smallmatrix} \right)$ 2 突沖 花歩⑤	米本 宙那⑤ 2 $\left(\begin{smallmatrix} 21-16 \\ 21-14 \end{smallmatrix} \right)$ 0 西川 楓④

女子団体 Jブロック	小平ジュニア	北栄JBC	高岡ジュニア	勝敗	順位	女子団体 Kブロック	米沢南部JBC	宇都宮中央Jr.	鹿児島ジュニア	勝敗	順位	女子団体 Lブロック	岐南	ユニオン	榎原Jr	勝敗	順位
小平ジュニア (東京都)		03-2 G 7-6 P 234-201	03-2 G 6-5 P 205-155	M 6-4 G 13-11 P 439-356	1	米沢南部JBC (山形県)	X 0-5 G 0-10 P 106-210	X 0-5 G 0-10 P 140-212	M 0-10 G 0-20 P 246-422	3	岐南 (岐阜県)		03-2 G 7-4 P 206-151	04-1 G 8-2 P 189-164	M 7-3 G 15-6 P 395-315	1	
北栄JBC (北海道)	X 2-3 G 6-7 P 201-234		X 2-3 G 5-6 P 197-168	M 4-6 G 11-13 P 398-402	3	宇都宮中央Jr. (栃木県)	05-0 G 10-0 P 210-106	03-2 G 7-5 P 217-185	M 8-2 G 17-5 P 427-291	1	ユニオン (愛媛県)	X 2-3 G 4-7 P 151-206		X 2-3 G 5-7 P 190-207	M 4-6 G 9-14 P 341-413	3	
高岡ジュニア (富山県)	X 2-3 G 5-6 P 155-205	03-2 G 6-5 P 168-197		M 5-5 G 11-11 P 323-402	2	鹿児島ジュニア (鹿児島県)	05-0 G 10-0 P 212-140	X 2-3 G 5-7 P 185-217	M 7-3 G 15-7 P 397-357	2	榎原Jr (奈良県)	X 1-4 G 2-8 P 164-189	03-2 G 7-5 P 207-190		M 4-6 G 9-13 P 371-379	2	

東京都 試合番号 J-1 富山県
小平ジュニア 3 - 2 高岡ジュニア

神尾 朱理⑤ 2 $\begin{pmatrix} 21-7 \\ 21-7 \end{pmatrix}$ 0 明石 唯奈⑥

橋村 妃翔④ 2 $\begin{pmatrix} 21-7 \\ 21-3 \end{pmatrix}$ 0 本江 蒼④

今井 乃愛瑠⑤ 2 $\begin{pmatrix} 21-12 \\ 20-22 \\ 21-11 \end{pmatrix}$ 1 小山 莉央⑤
松浦 歌音⑤ 2 $\begin{pmatrix} 21-12 \\ 20-22 \\ 21-11 \end{pmatrix}$ 1 安村 紗来③

入澤 美空⑥ 0 $\begin{pmatrix} 15-21 \\ 21-23 \end{pmatrix}$ 2 内田 菜々美⑥
白坂 琉璃⑥ 0 $\begin{pmatrix} 15-21 \\ 21-23 \end{pmatrix}$ 2 藤田 雪乃⑥

皆川 恵菜③ 0 $\begin{pmatrix} 8-21 \\ 15-21 \end{pmatrix}$ 2 吉田 美真⑤

鹿児島県 試合番号 K-1 山形県
鹿児島ジュニア 5 - 0 米沢南部JBC

横道 紗⑥ 2 $\begin{pmatrix} 21-12 \\ 21-6 \end{pmatrix}$ 0 佐藤 愛莉⑥

草道 彩羽④ 2 $\begin{pmatrix} 21-18 \\ 21-18 \end{pmatrix}$ 0 高橋 心④

上野 里緒⑤ 2 $\begin{pmatrix} 21-14 \\ 21-17 \end{pmatrix}$ 0 原 愛⑤
迫田 若奈⑤ 2 $\begin{pmatrix} 21-14 \\ 21-17 \end{pmatrix}$ 0 齋藤 綾音⑤

榎元 心春⑥ 2 $\begin{pmatrix} 21-10 \\ 21-8 \end{pmatrix}$ 0 藤村 愛依⑤
櫻井 友花⑥ 2 $\begin{pmatrix} 21-10 \\ 21-8 \end{pmatrix}$ 0 中野 結愛④

伊藤 亜衣佳④ 2 $\begin{pmatrix} 21-16 \\ 23-21 \end{pmatrix}$ 0 室屋 咲空⑤

岐阜県 試合番号 L-1 奈良県
岐南 4 - 1 榎原Jr

伊藤 彩華⑥ 0 $\begin{pmatrix} 9-21 \\ 11-21 \end{pmatrix}$ 2 岡本 紗和⑥

竹島 みさと④ 2 $\begin{pmatrix} 21-18 \\ 21-16 \end{pmatrix}$ 0 中村 望愛④

武仲 沙緒莉④ 2 $\begin{pmatrix} 21-19 \\ 21-18 \end{pmatrix}$ 0 岡本 菜摘⑤
東江 走④ 2 $\begin{pmatrix} 21-19 \\ 21-18 \end{pmatrix}$ 0 西口 結菜⑤

白川 純⑥ 2 $\begin{pmatrix} 21-14 \\ 21-11 \end{pmatrix}$ 0 磯田 侑奈⑥
後藤 美命⑥ 2 $\begin{pmatrix} 21-14 \\ 21-11 \end{pmatrix}$ 0 松岡 莉亜奈⑥

木全 希羽④ 2 $\begin{pmatrix} 22-20 \\ 21-6 \end{pmatrix}$ 0 井口 果歩④

富山県 試合番号 J-2 北海道
高岡ジュニア 3 - 2 北栄JBC

明石 唯奈⑥ 0 $\begin{pmatrix} 7-21 \\ 0-21 \end{pmatrix}$ 2 広瀬 万倫⑥

安村 紗来③ 0 $\begin{pmatrix} 12-21 \\ 9-21 \end{pmatrix}$ 2 奥田 紗世③

小山 莉央⑤ 2 $\begin{pmatrix} 21-14 \\ 14-21 \\ 21-14 \end{pmatrix}$ 1 杉野 冬花⑤
吉田 美真⑤ 2 $\begin{pmatrix} 21-14 \\ 14-21 \\ 21-14 \end{pmatrix}$ 1 藤川 千愛⑤

内田 菜々美⑥ 2 $\begin{pmatrix} 21-13 \\ 21-17 \end{pmatrix}$ 0 中島 優衣奈⑥
藤田 雪乃⑥ 2 $\begin{pmatrix} 21-13 \\ 21-17 \end{pmatrix}$ 0 亀田 凜⑥

本江 蒼④ 2 $\begin{pmatrix} 21-16 \\ 21-18 \end{pmatrix}$ 0 大坂 美羽④

栃木県 試合番号 K-2 鹿児島県
宇都宮中央Jr. 3 - 2 鹿児島ジュニア

小山 涼風⑤ 2 $\begin{pmatrix} 21-10 \\ 21-4 \end{pmatrix}$ 0 井上 悠乃⑥

浅野 真央④ 2 $\begin{pmatrix} 21-12 \\ 21-9 \end{pmatrix}$ 0 伊藤 亜衣佳④

原 愛実⑤ 0 $\begin{pmatrix} 11-21 \\ 13-21 \end{pmatrix}$ 2 上野 里緒⑤
丸山 璃奈⑤ 0 $\begin{pmatrix} 11-21 \\ 13-21 \end{pmatrix}$ 2 迫田 若奈⑤

戸田 あずき⑥ 1 $\begin{pmatrix} 16-21 \\ 21-17 \\ 17-21 \end{pmatrix}$ 2 横道 紗⑥
中山 あずさ⑥ 1 $\begin{pmatrix} 16-21 \\ 21-17 \\ 17-21 \end{pmatrix}$ 2 榎元 心春⑥

檜山 愛里奈⑤ 2 $\begin{pmatrix} 13-21 \\ 21-15 \\ 21-13 \end{pmatrix}$ 1 草道 彩羽④

奈良県 試合番号 L-2 愛媛県
榎原Jr 3 - 2 ユニオン

岡本 紗和⑥ 2 $\begin{pmatrix} 21-19 \\ 10-21 \\ 21-16 \end{pmatrix}$ 1 篠原 心花⑥

中村 望愛④ 2 $\begin{pmatrix} 21-6 \\ 21-12 \end{pmatrix}$ 0 水野 璃美②

中島 愛⑤ 2 $\begin{pmatrix} 21-11 \\ 21-8 \end{pmatrix}$ 0 菅 星凜③
橋本 莉佳⑤ 2 $\begin{pmatrix} 21-11 \\ 21-8 \end{pmatrix}$ 0 増本 さわ②

磯田 侑奈⑥ 0 $\begin{pmatrix} 19-21 \\ 13-21 \end{pmatrix}$ 2 水野 美羽⑥
内山 詩瑛奈⑥ 0 $\begin{pmatrix} 19-21 \\ 13-21 \end{pmatrix}$ 2 富山 孔美子⑥

岡本 菜摘⑤ 1 $\begin{pmatrix} 21-13 \\ 11-21 \\ 7-21 \end{pmatrix}$ 2 近藤 歩愛⑤

東京都 試合番号 J-3 北海道
小平ジュニア 3 - 2 北栄JBC

白坂 琉璃⑥ 2 $\begin{pmatrix} 15-21 \\ 21-11 \\ 21-17 \end{pmatrix}$ 1 杉野 冬花⑤

橋村 妃翔④ 2 $\begin{pmatrix} 20-22 \\ 21-8 \\ 21-6 \end{pmatrix}$ 1 奥田 紗世③

神尾 朱理⑤ 2 $\begin{pmatrix} 21-6 \\ 21-7 \end{pmatrix}$ 0 大坂 美羽④
松浦 歌音⑤ 2 $\begin{pmatrix} 21-6 \\ 21-7 \end{pmatrix}$ 0 貝谷 悠莉④

入澤 美空⑥ 0 $\begin{pmatrix} 12-21 \\ 15-21 \end{pmatrix}$ 2 広瀬 万倫⑥
山下 恵依⑥ 0 $\begin{pmatrix} 12-21 \\ 15-21 \end{pmatrix}$ 2 中島 優衣奈⑥

皆川 恵菜③ 1 $\begin{pmatrix} 21-19 \\ 16-21 \\ 9-21 \end{pmatrix}$ 2 藤川 千愛⑤

栃木県 試合番号 K-3 山形県
宇都宮中央Jr. 5 - 0 米沢南部JBC

小山 涼風⑤ 2 $\begin{pmatrix} 21-1 \\ 21-7 \end{pmatrix}$ 0 藤村 愛依⑤

浅野 真央④ 2 $\begin{pmatrix} 21-7 \\ 21-14 \end{pmatrix}$ 0 高橋 心④

檜山 愛里奈⑤ 2 $\begin{pmatrix} 21-14 \\ 21-19 \end{pmatrix}$ 0 原 愛⑤
原 愛実⑤ 2 $\begin{pmatrix} 21-14 \\ 21-19 \end{pmatrix}$ 0 齋藤 綾音⑤

戸田 あずき⑥ 2 $\begin{pmatrix} 21-10 \\ 21-9 \end{pmatrix}$ 0 佐藤 愛莉⑥
中山 あずさ⑥ 2 $\begin{pmatrix} 21-10 \\ 21-9 \end{pmatrix}$ 0 中野 結愛④

伊東 煌羽⑤ 2 $\begin{pmatrix} 21-15 \\ 21-10 \end{pmatrix}$ 0 室屋 咲空⑤

岐阜県 試合番号 L-3 愛媛県
岐南 3 - 2 ユニオン

伊藤 彩華⑥ 0 $\begin{pmatrix} 16-21 \\ 8-21 \end{pmatrix}$ 2 水野 美羽⑥

竹島 みさと④ 2 $\begin{pmatrix} 21-11 \\ 21-8 \end{pmatrix}$ 0 水野 璃美②

武仲 沙緒莉④ 2 $\begin{pmatrix} 21-9 \\ 21-7 \end{pmatrix}$ 0 菅 星凜③
東江 走④ 2 $\begin{pmatrix} 21-9 \\ 21-7 \end{pmatrix}$ 0 近藤 優羽②

白川 純⑥ 2 $\begin{pmatrix} 21-9 \\ 21-7 \end{pmatrix}$ 0 篠原 心花⑥
後藤 美命⑥ 2 $\begin{pmatrix} 21-9 \\ 21-7 \end{pmatrix}$ 0 富山 孔美子⑥

木全 希羽④ 1 $\begin{pmatrix} 21-16 \\ 17-21 \\ 18-21 \end{pmatrix}$ 2 近藤 歩愛⑤

女子団体 Mブロック	美川湊 Jr	岡垣ジュニア	勝沼ジュニア	勝 敗	順位	女子団体 Nブロック	流山ジュニアBC	小俣スポ少	ひよどりジュニア	勝 敗	順位	女子団体 Oブロック	唐崎スポ少	足羽ジュニア	群 雀	勝 敗	順位
美川湊 Jr (石川県)	X 2-3 G 4-6 P 168-197	0 4-1 G 8-2 P 206-128	M 6-4 G 12-8 P 374-325		2	流山ジュニアBC (千葉県)	0 3-2 G 7-5 P 214-188	0 3-2 G 7-4 P 189-170	M 6-4 G 14-9 P 403-358		1	唐崎スポ少 (滋賀県)	X 1-4 G 4-8 P 213-246	0 5-0 G 10-0 P 210-85	M 6-4 G 14-8 P 423-331		2
岡垣ジュニア (福岡県)	0 3-2 G 6-4 P 197-168	0 4-1 G 8-2 P 193-103	M 7-3 G 14-6 P 390-271		1	小俣スポ少 (三重県)	X 2-3 G 5-7 P 188-214	X 2-3 G 5-6 P 199-194	M 4-6 G 10-13 P 387-408		3	足羽ジュニア (福井県)	0 4-1 G 8-4 P 246-213	0 5-0 G 10-2 P 248-173	M 9-1 G 18-6 P 494-386		1
勝沼ジュニア (山梨県)	X 1-4 G 2-8 P 128-206	X 1-4 G 2-8 P 103-193	M 2-8 G 4-16 P 231-399		3	ひよどりジュニア (兵庫県)	X 2-3 G 4-7 P 170-189	0 3-2 G 6-5 P 194-199	M 5-5 G 10-12 P 364-388		2	群 雀 (和歌山県)	X 0-5 G 0-10 P 85-210	X 0-5 G 2-10 P 173-248	M 0-10 G 2-20 P 258-458		3

石川県 美川湊 Jr	試合番号 M-1	山梨県 勝沼ジュニア	千葉県 流山ジュニアBC	試合番号 N-1	兵庫県 ひよどりジュニア	滋賀県 唐崎スポ少	試合番号 O-1	和歌山県 群 雀						
南森 菱心⑥	2	22-20 21-14	0	千野 柚季⑥	砂川 温香⑥	2	21-3 21-6	0	松本 咲弥香⑤	伊藤 亜月⑥	2	21-11 21-7	0	林 亜依⑥
吉川 彩羽④	2	21-13 21-6	0	加茂 有結里④	眞鍋 杏④	2	21-7 21-14	0	杉原 美月④	桑原 雫④	2	21-12 21-12	0	松野 妃葵④
榮代 結子⑤	0	19-21 18-21	2	飯島 千佳⑤	宮田 凧菜⑤	2	22-20 21-16	0	秋田 眞優⑤	横山 陽薫⑤	2	21-3 21-7	0	赤山 結菜⑤
南森 杏④	0	18-21	2	佐野 渚⑤	木幡 莉花⑤	2	21-16	0	住 ことな③	平野 妃佐ら⑤	2	21-7	0	宮地 杏⑤
新谷 妃菜⑥	2	21-12 21-9	0	内田 希杏⑥	眞鍋 柚⑥	1	22-20 13-21 18-21	2	木畑 蒼葉⑥	池田 優月⑥	2	21-10 21-5	0	亀井 唯葉華⑤
吉田 優里⑥	2	21-9	0	丹澤 明⑤	田島 潮音⑥	2	13-21 18-21	2	増田 あやめ⑥	岩谷 百桃⑥	2	21-5	0	岡田 琴羽③
本田 乙葉⑤	2	21-5 21-7	0	坂本 莉栞⑤	MC小野 美桜④	0	4-21 5-21	2	三宅 恵未⑤	岡本 真心⑤	2	21-12 21-6	0	薮田 琴加⑤

福岡県 岡垣ジュニア	試合番号 M-2	山梨県 勝沼ジュニア	兵庫県 ひよどりジュニア	試合番号 N-2	三重県 小俣スポ少	福井県 足羽ジュニア	試合番号 O-2	和歌山県 群 雀						
濱田 莉想⑥	2	21-14 21-8	0	千野 柚季⑥	三宅 恵未⑤	0	13-21 7-21	2	中西 香菜⑥	森阪 真衣⑥	2	21-17 21-13	0	林 亜依⑥
住田 葵④	2	21-6 21-3	0	加茂 有結里④	杉原 美月④	0	6-21 10-21	2	山下 羽奈④	大嶋 彩也夏④	2	20-22 21-17 21-12	1	松野 妃葵④
秋吉 萌百④	0	10-21 15-21	2	飯島 千佳⑤	松本 咲弥香⑤	2	25-23 21-7	0	奥村 紗羽④	高地 華恋⑤	2	21-5 21-7	0	宮地 杏⑤
阿波 芽衣咲③	0	15-21	2	佐野 渚⑤	住 ことな③	2	21-7	0	藤井 菜④	野口 結愛⑤	2	21-7	0	岡田 琴羽③
住田 菜々子⑥	2	21-7 21-6	0	内田 希杏⑥	木畑 蒼葉⑥	2	28-26 21-23 21-12	1	橋爪 香英那⑥	MC桑野 優希⑥	2	21-14 21-10	0	赤山 結菜⑤
西田 優⑥	2	21-6	0	丹澤 明⑤	増田 あやめ⑥	2	21-12	0	奥田 凧⑤	MC村上 莉央⑥	2	21-10	0	亀井 唯葉華⑤
山田 桜菜乃⑤	2	21-10 21-7	0	坂本 莉栞⑤	秋田 眞優⑤	2	21-12 21-12	0	森井 萌琉⑤	MC大嶋 彩知那③	2	21-17 18-21 21-18	1	薮田 琴加⑤

福岡県 岡垣ジュニア	試合番号 M-3	石川県 美川湊 Jr	千葉県 流山ジュニアBC	試合番号 N-3	三重県 小俣スポ少	福井県 足羽ジュニア	試合番号 O-3	滋賀県 唐崎スポ少						
春木 柚奈⑥	0	23-25 12-21	2	本田 乙葉⑤	砂川 温香⑥	1	15-21 21-19 16-21	2	中西 香菜⑥	森阪 真衣⑥	2	21-17 22-20	0	池田 優月⑥
住田 葵④	2	21-12 21-17	0	吉川 彩羽④	眞鍋 杏④	0	10-21 12-21	2	山下 羽奈④	大嶋 彩也夏④	2	21-23 24-22 24-22	1	西原 きらり④
秋吉 萌百④	0	16-21 20-22	2	赤井 美月⑤	宮田 凧菜⑤	2	21-7 21-14	0	奥村 紗羽④	高地 華恋⑤	2	21-19 17-21 21-8	1	横山 陽薫⑤
児島 叶菜④	0	20-22	2	南森 杏④	北野 満豊⑤	2	21-14	0	藤井 菜④	野口 結愛⑤	2	21-8	1	吉川 菜結④
住田 菜々子⑥	2	21-14 21-13	0	新谷 妃菜⑥	眞鍋 柚⑥	2	21-11 14-21 21-13	1	橋爪 香英那⑥	水元 蓮華⑥	2	21-6 21-13	0	岩谷 百桃⑥
西田 優⑥	2	21-13	0	吉田 優里⑥	木幡 莉花⑤	2	21-13	1	奥田 凧⑤	木内 咲綾⑥	2	21-13	0	平野 妃佐ら⑤
山田 桜菜乃⑤	2	21-5 21-18	0	榮代 結子⑤	戸部 碧月⑤	2	21-13 21-6	0	森井 萌琉⑤	柿木 結愛⑤	0	14-21 19-21	2	岡本 真心⑤

女子団体 Pブロック	塩竈ジュニア	柏崎ジュニア	師勝ジュニア	勝 敗	順位
塩竈ジュニア (宮城県)		03-2 G 7-6 P 251-221	X2-3 G 4-6 P 161-174	M 5-5 G 11-12 P 412-395	2
柏崎ジュニア (新潟県)	X2-3 G 6-7 P 221-251		X1-4 G 2-8 P 129-185	M 3-7 G 8-15 P 350-436	3
師勝ジュニア (愛知県)	03-2 G 6-4 P 174-161	04-1 G 8-2 P 185-129		M 7-3 G 14-6 P 359-290	1

愛知県 試合番号 P-1 宮城県
師勝ジュニア 3 - 2 塩竈ジュニア

古館 菜々美⑥ 2 $\left(\begin{matrix} 21-6 \\ 21-13 \end{matrix} \right)$ 0 須田 彩音⑥

古館 美空③ 2 $\left(\begin{matrix} 21-14 \\ 21-15 \end{matrix} \right)$ 0 岩淵 那夏④

岡本 芽⑤ 2 $\left(\begin{matrix} 21-15 \\ 21-13 \end{matrix} \right)$ 0 千葉 瑠愛⑤
早水 咲葵⑤

南出 希望⑤ 0 $\left(\begin{matrix} 11-21 \\ 4-21 \end{matrix} \right)$ 2 佐々木 飛華⑥
高橋 和鈴⑤ 岩淵 莉奈⑥

伊藤 菜央加⑤ 0 $\left(\begin{matrix} 13-21 \\ 20-22 \end{matrix} \right)$ 2 後藤 葵⑤

愛知県 試合番号 P-2 新潟県
師勝ジュニア 4 - 1 柏崎ジュニア

古館 菜々美⑥ 2 $\left(\begin{matrix} 21-13 \\ 21-11 \end{matrix} \right)$ 0 田村 桃香⑥

古館 美空③ 2 $\left(\begin{matrix} 21-6 \\ 21-12 \end{matrix} \right)$ 0 池田 結良④

岡本 芽⑤ 2 $\left(\begin{matrix} 21-12 \\ 21-15 \end{matrix} \right)$ 0 坂井 涼風⑤
早水 咲葵⑤ 内田 理音来⑤

草野 佑季④ 0 $\left(\begin{matrix} 9-21 \\ 8-21 \end{matrix} \right)$ 2 嶋岡 芽生⑥
森下 和子④ 佐藤 華笑⑥

伊藤 菜央加⑤ 2 $\left(\begin{matrix} 21-10 \\ 21-8 \end{matrix} \right)$ 0 五十嵐 咲彩⑤

宮城県 試合番号 P-3 新潟県
塩竈ジュニア 3 - 2 柏崎ジュニア

後藤 葵⑤ 2 $\left(\begin{matrix} 13-21 \\ 21-18 \\ 21-11 \end{matrix} \right)$ 1 嶋岡 芽生⑥

岩淵 那夏④ 1 $\left(\begin{matrix} 21-12 \\ 22-24 \\ 21-23 \end{matrix} \right)$ 2 富田 咲羽④

千葉 瑠愛⑤ 2 $\left(\begin{matrix} 21-19 \\ 15-21 \\ 21-13 \end{matrix} \right)$ 1 坂井 涼風⑤
平山 陽梨⑤ 内田 理音来⑤

佐々木 飛華⑥ 0 $\left(\begin{matrix} 13-21 \\ 20-22 \end{matrix} \right)$ 2 田村 桃香⑥
岩淵 莉奈⑥ 岡本 葵生⑥

米沢 七海⑤ 2 $\left(\begin{matrix} 21-10 \\ 21-6 \end{matrix} \right)$ 0 五十嵐 咲彩⑤