

# 第61回全日本社会人バドミントン選手権大会

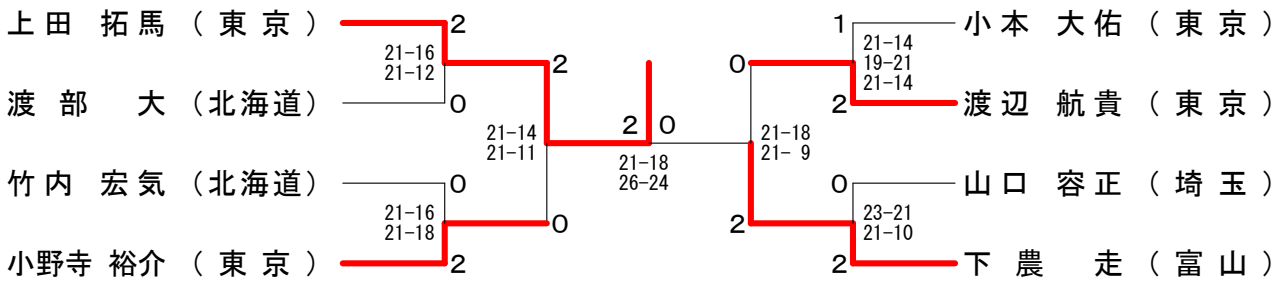
2018.09.01-5 高知県

種目	男子単	男子複	女子単	女子複	混合複
参加数	388	286	99	121	163
優勝	上田 拓馬 (東京)	保木 卓朗 小林 優吾 (富山)	鈴木 温子 (東京)	志田 千陽 松山 奈未 (熊本)	小林 優吾 志田 千陽 (富山・熊本)
準優勝	下農 走 (富山)	金子 真大 久保田 友之祐 (富山)	下田 菜都美 (広島)	東野 有紗 中西 貴映 (東京)	久保田 友之祐 松山 奈未 (富山・熊本)
3 位	小野寺 裕介 (東京)	竹内 義憲 松居 圭一郎 (神奈川)	漆崎 真子 (島根)	本田 恵利奈 清水 望 (茨城)	井上 拓斗 岩永 鈴 (東京)
	渡辺 航貴 (東京)	山田 和司 渡辺 達哉 (熊本・富山)	川上 紗恵奈 (秋田)	加藤 美幸 柏原 みき (山口)	浦井 唯行 宮浦 玲奈 (岐阜・東京)
5 位	渡部 大 (北海道)	塚本 好喜 高野 将斗 (神奈川)	中西 貴映 (東京)	川島 美南 松田 蒼 (山口)	竹内 義憲 加藤 美幸 (神奈川・山口)
	山口 容正 (埼玉)	松本 岳 小林 晃 (愛知)	橋本 由衣 (東京)	河崎 綾佳 嶺井 優希 (宮城)	藤野 琢人 福万 尚子 (東京)
	竹内 宏気 (北海道)	橋本 博且 佐伯 祐行 (福井)	斉藤 栞 (山口)	尾崎 沙織 川島 里羅 (東京)	岡村 洋輝 星 千智 (東京)
	小本 大佑 (東京)	三好 耕二 本田 尚人 (愛知)	仲井 由希乃 (熊本)	星 千智 岩永 鈴 (東京)	高野 将斗 柏原 みき (神奈川・山口)
9 位	古屋 玲 (東京)	伊藤 広太 中村 圭輔 (秋田)	古川 佳奈 (長野)	浦谷 夏未 島倉 唯 (秋田)	松本 岳 今野 あゆみ (愛知・山口)
	星野 健太郎 (茨城)	東野 圭悟 渡部 大 (北海道)	杉野 文保 (宮城)	杉山 利奈 下農 麻結 (愛知)	荒井 大輝 石橋 麻美子 (石川・茨城)
	福田 春樹 (大阪)	西沢 潤 宮嶋 航太郎 (愛知)	重山 智佳 (大阪)	曾根 夏姫 保原 彩夏 (東京)	宇山 大洋 田中 亜実 (兵庫)
	佐伯 祐行 (福井)	浦井 唯行 三浦 昂 (岐阜)	小林 美紀 (島根)	藤井 瑞希 垣岩 令佳 (熊本)	本田 尚人 松田 蒼 (愛知・山口)
	内藤 浩司 (神奈川)	牧野 公亮 大嶋 一彰 (北海道・神奈川)	林 樂 (山口)	宮浦 玲奈 水津 優衣 (東京)	吉川 改 横山 めぐみ (京都・島根)
	古財 和輝 (京都)	森田 浩平 間瀬 亮介 (愛知)	永井 瀬雰 (東京)	綿矢 汐里 山口 茜 (福井・熊本)	高階 知也 江藤 理恵 (北海道・広島)
	小高 拓也 (岐阜)	星野 翔平 西川 裕次郎 (東京)	大家 夏稀 (東京)	小野 菜保 仲井 由希乃 (熊本)	西川 裕次郎 尾崎 沙織 (東京)
	丸尾 亮太郎 (神奈川)	鈴木 大裕 和田 周 (宮城・愛知)	海老沢 花 (茨城)	荒木 茜羽 今井 莉子 (岐阜)	河崎 駿輔 河崎 綾佳 (岐阜・宮城)

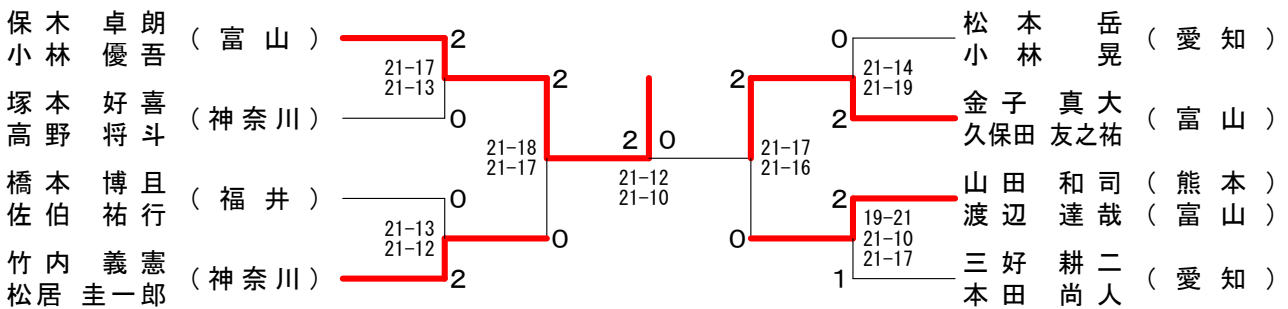
# 第61回全日本社会人バドミントン選手権大会

平成30年9月1日-5日 高知県

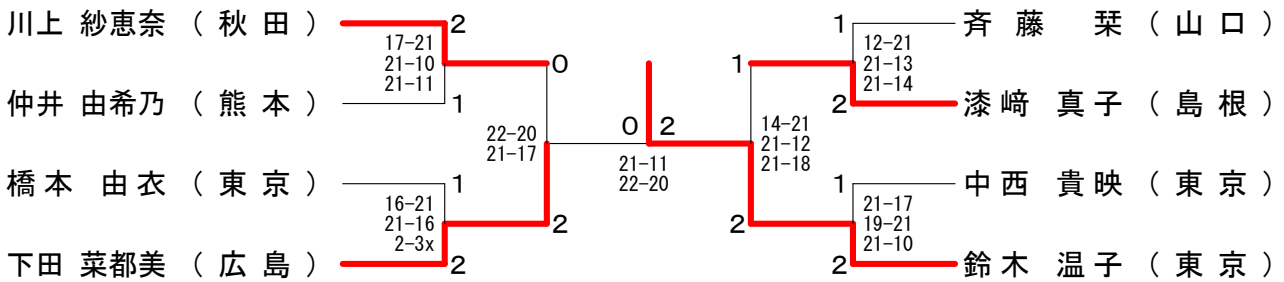
## 男子シングルス



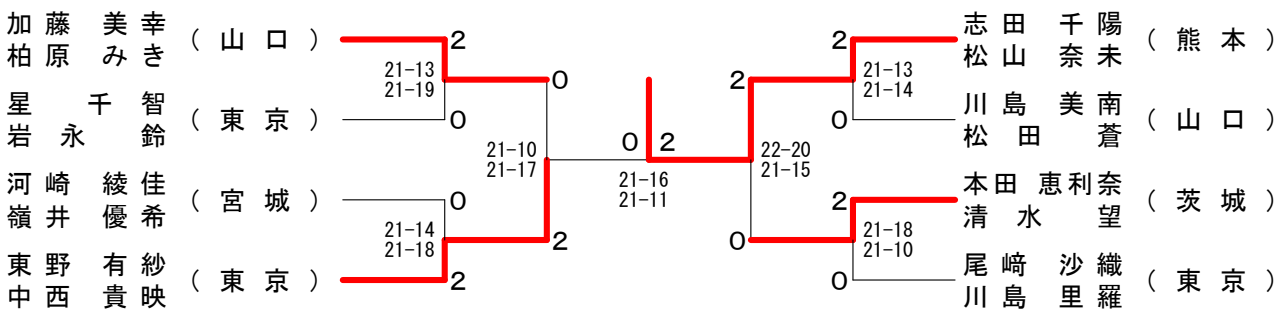
## 男子ダブルス



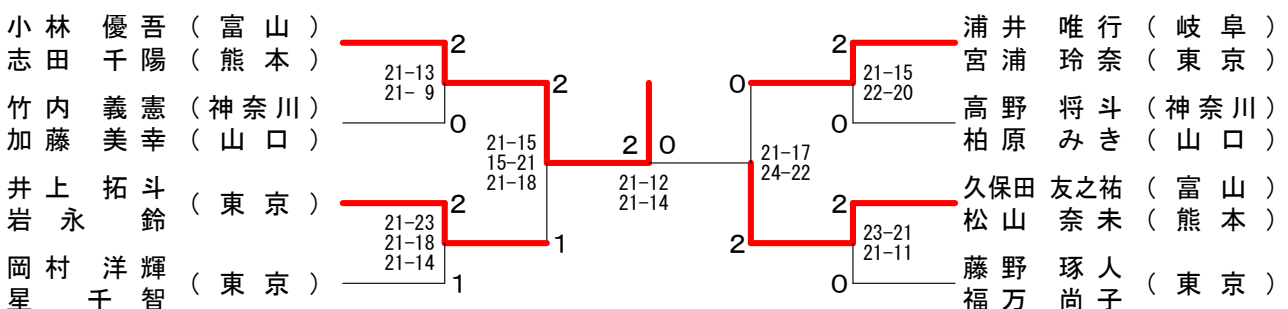
## 女子シングルス



## 女子ダブルス



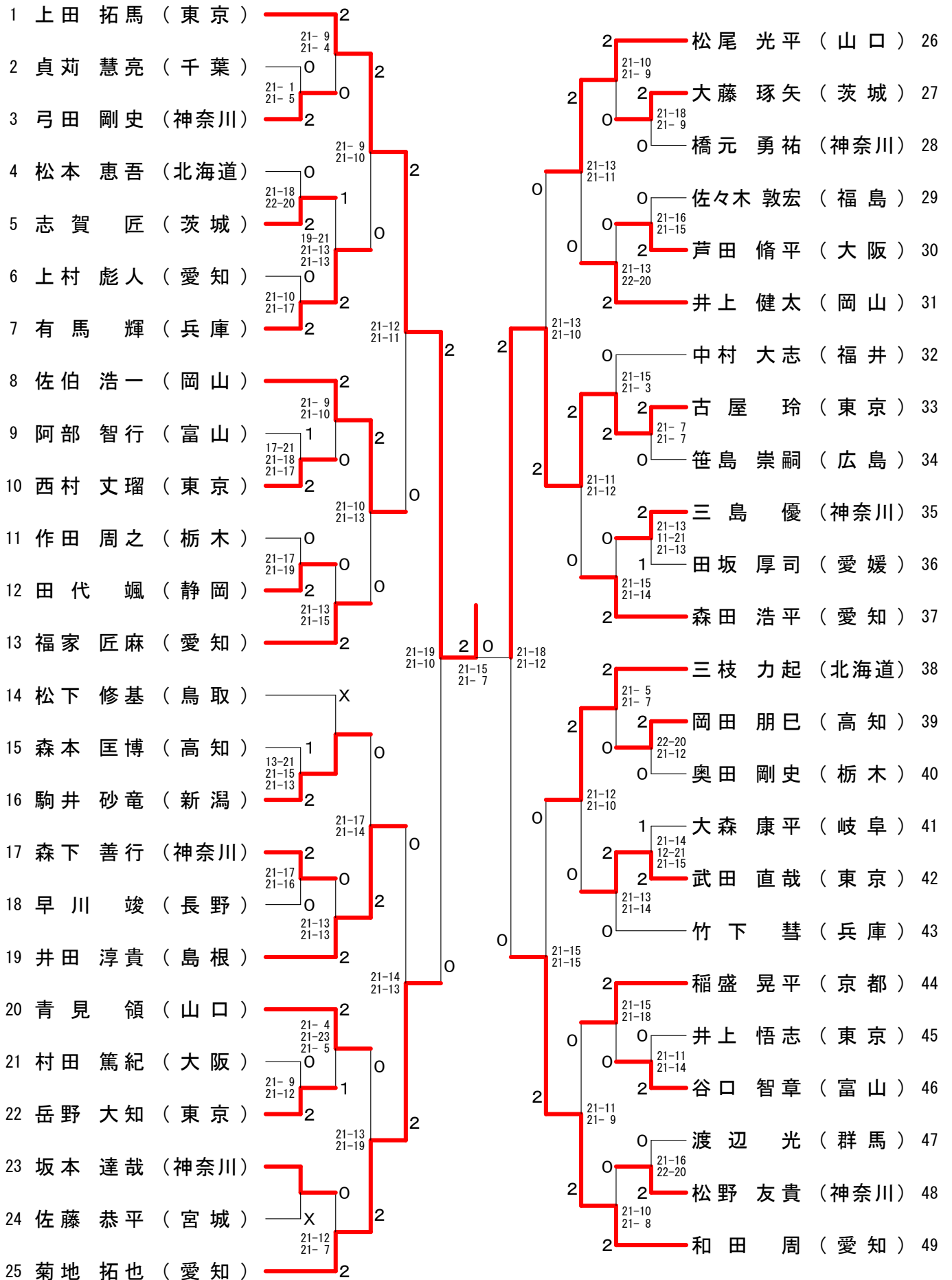
## 混合ダブルス



# 第61回全日本社会人バドミントン選手権大会

平成30年9月1日-5日 高知県

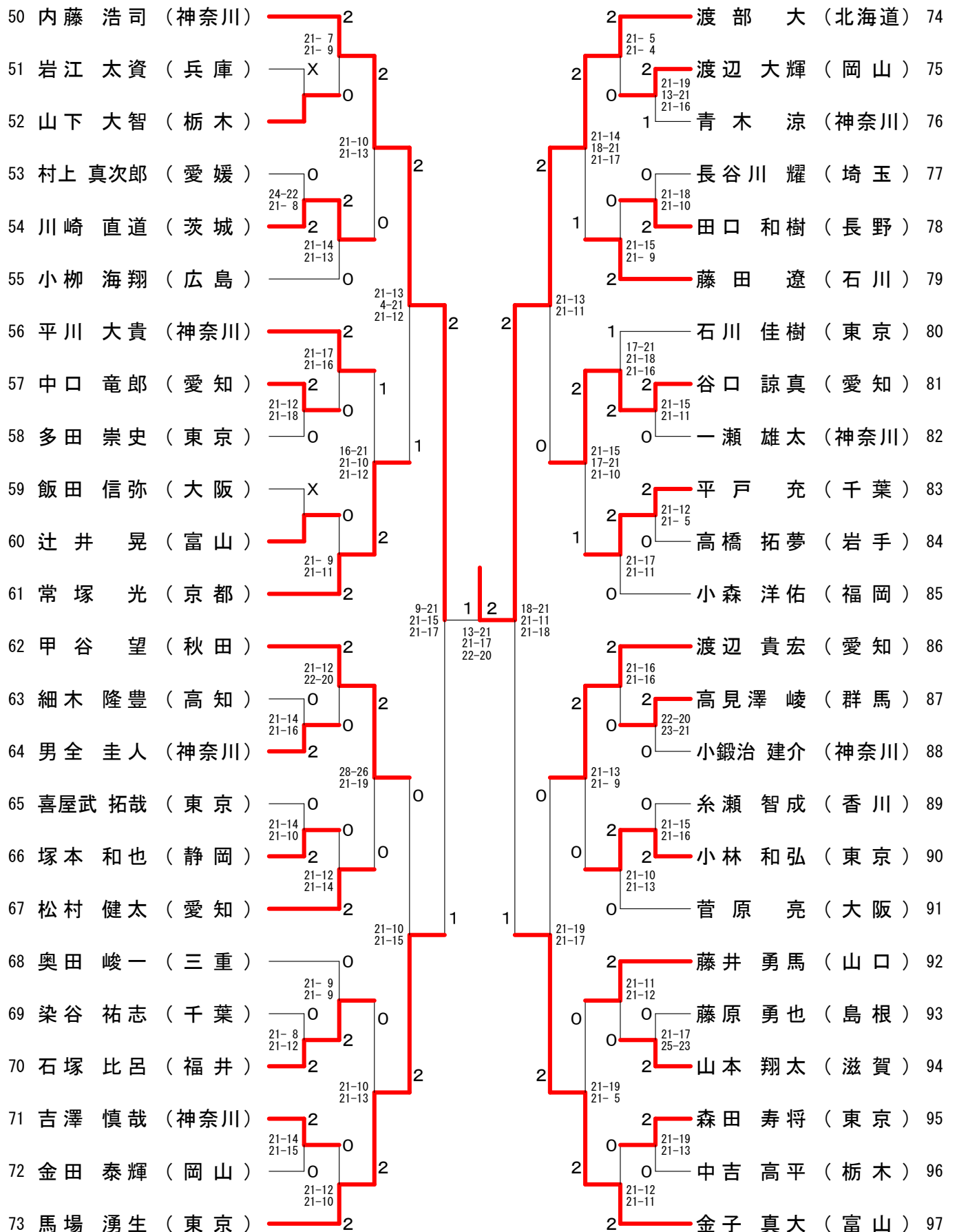
## 男子シングルスー1



# 第61回全日本社会人バドミントン選手権大会

平成30年9月1日-5日 高知県

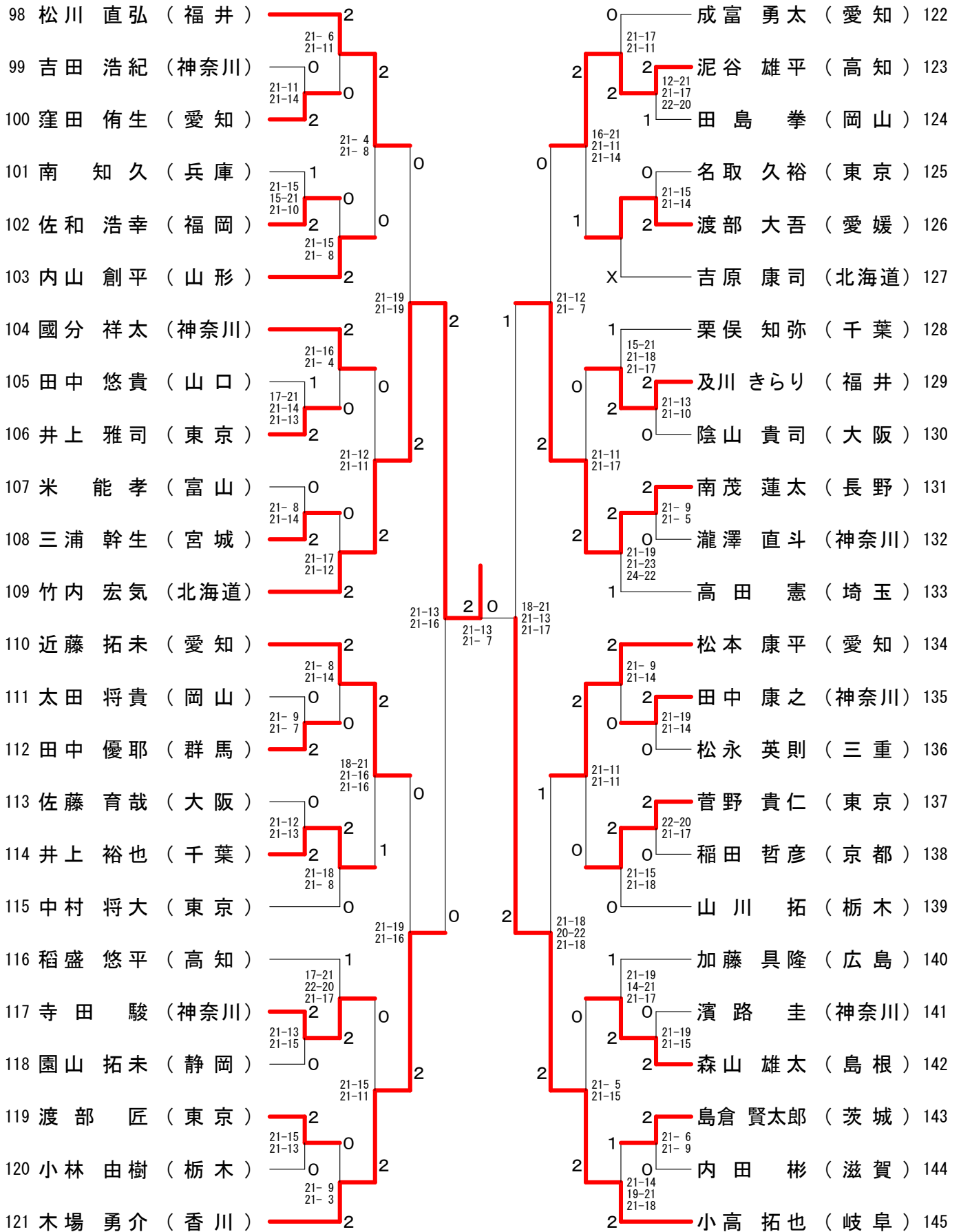
## 男子シングルス-2



# 第61回全日本社会人バドミントン選手権大会

平成30年9月1日-5日 高知県

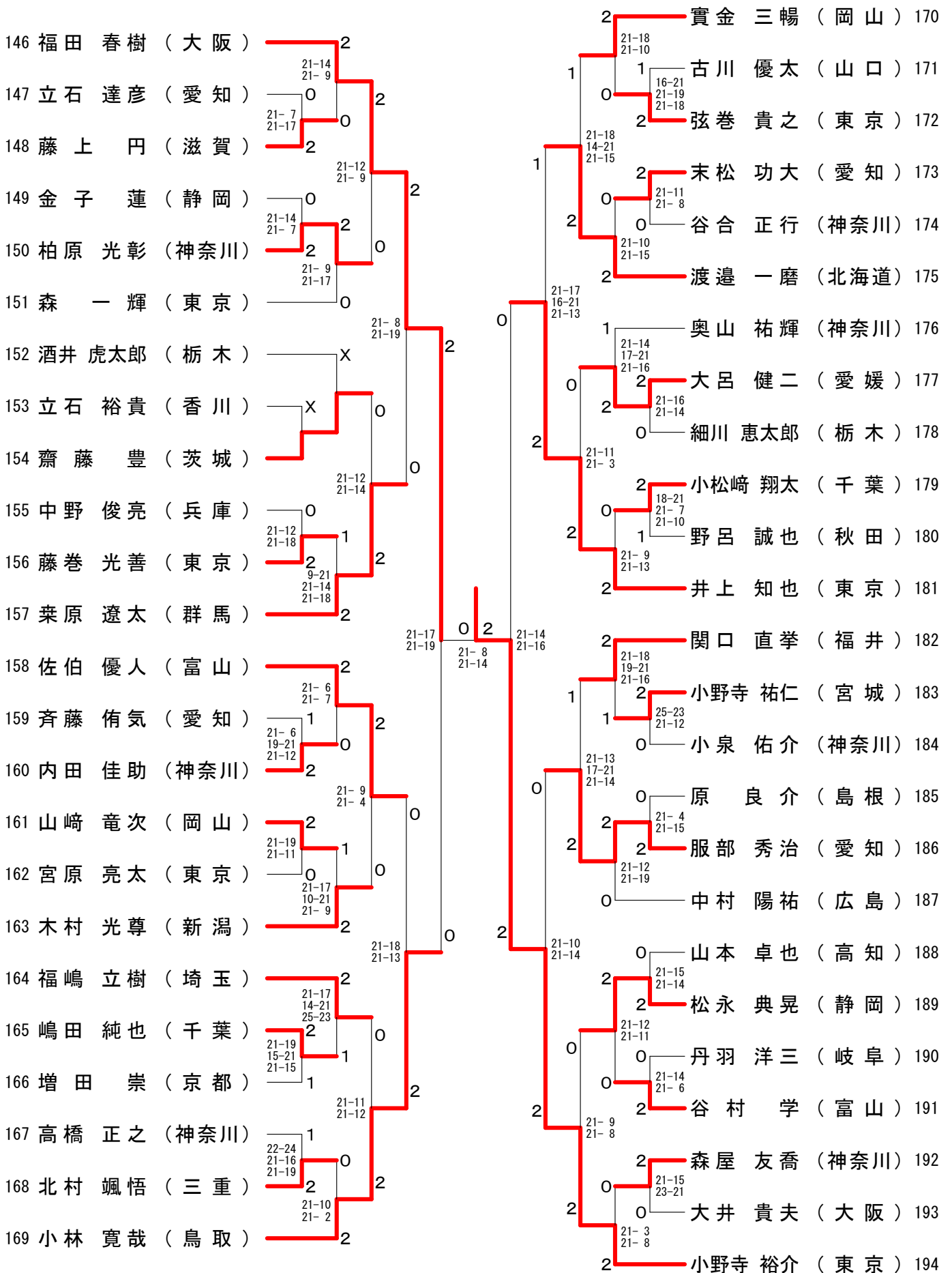
## 男子シングルス-3



# 第61回全日本社会人バドミントン選手権大会

平成30年9月1日-5日 高知県

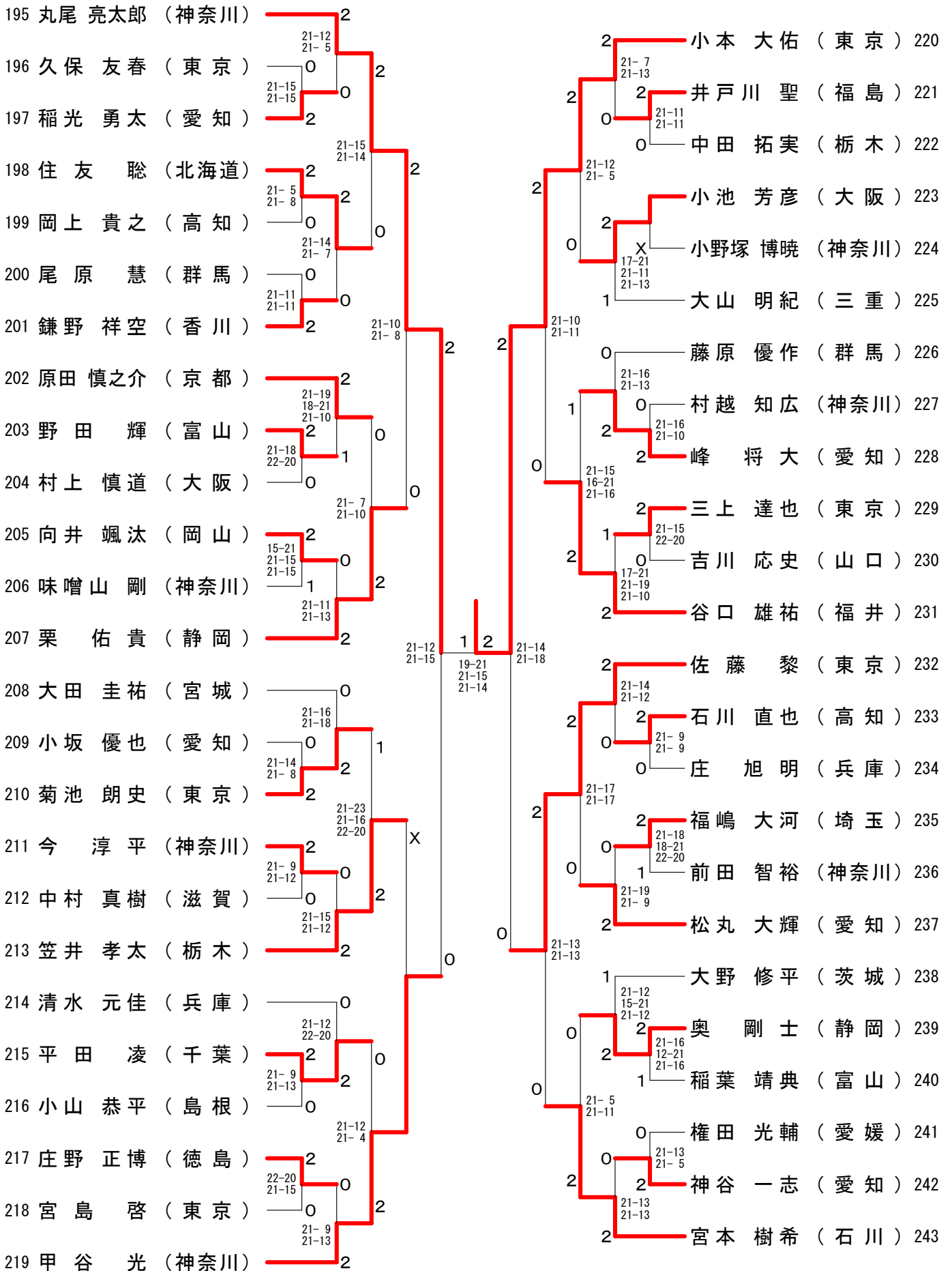
## 男子シングルス-4



# 第61回全日本社会人バドミントン選手権大会

平成30年9月1日-5日 高知県

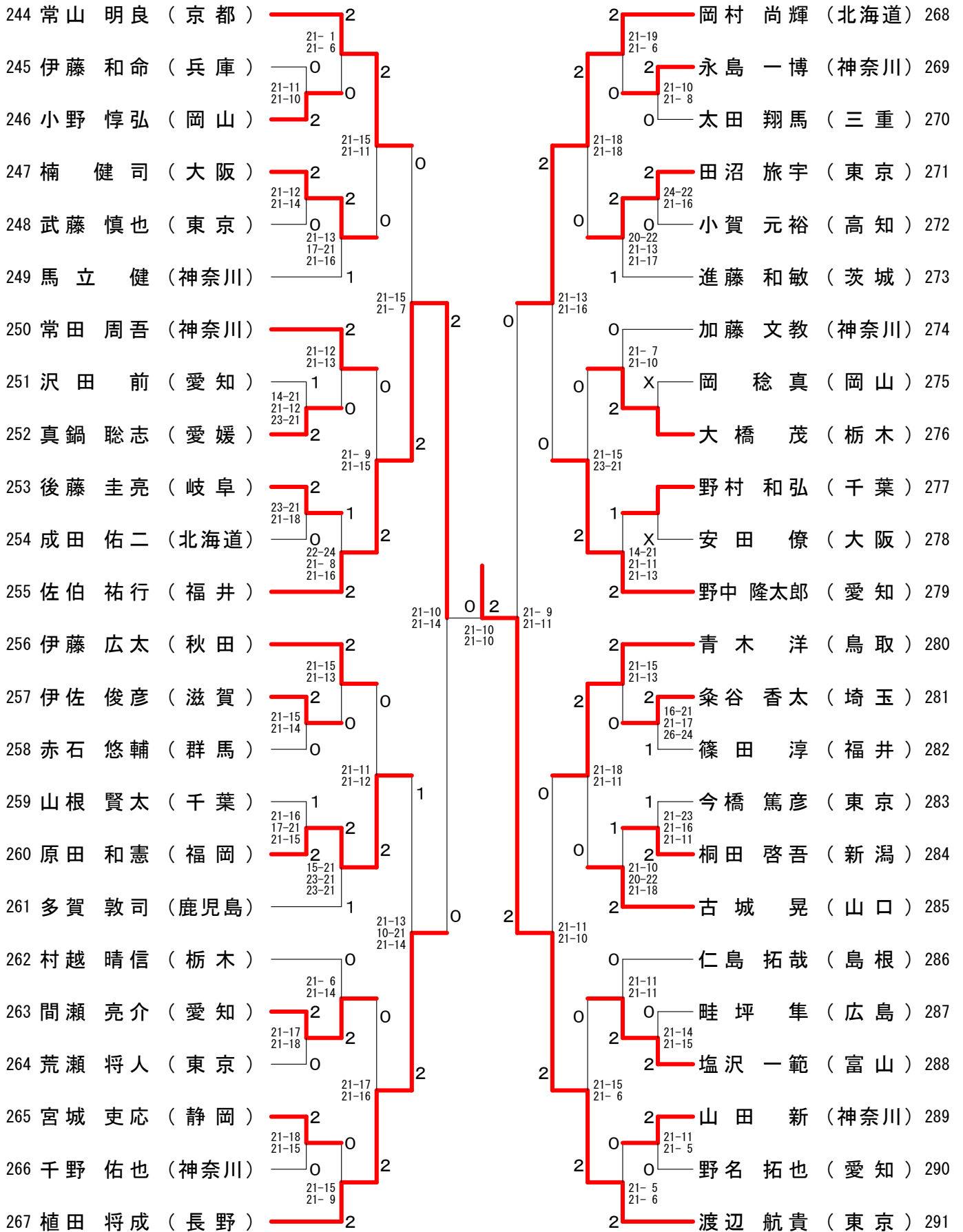
## 男子シングルス-5



# 第61回全日本社会人バドミントン選手権大会

平成30年9月1日-5日 高知県

## 男子シングルス-6

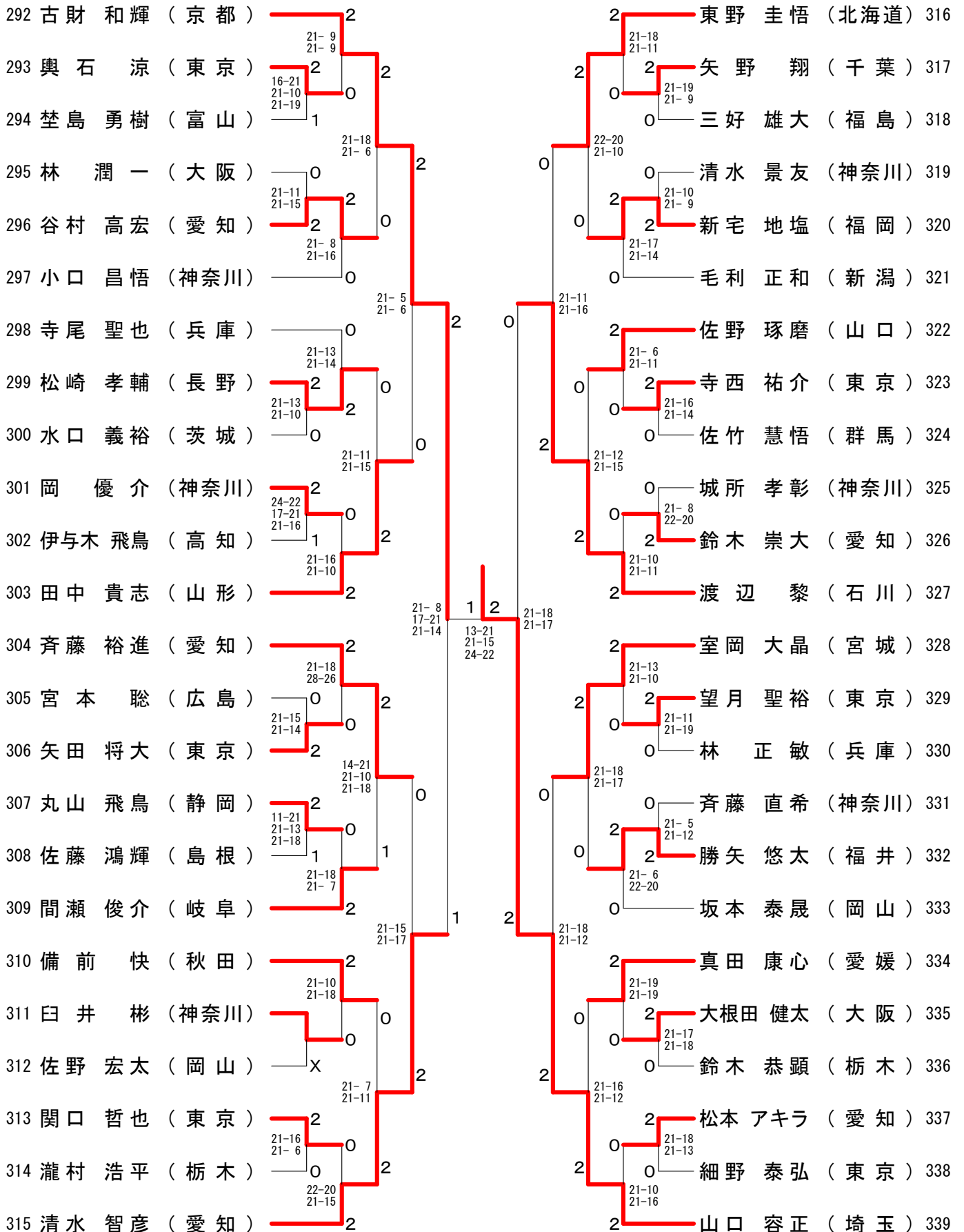




# 第61回全日本社会人バドミントン選手権大会

平成30年9月1日-5日 高知県

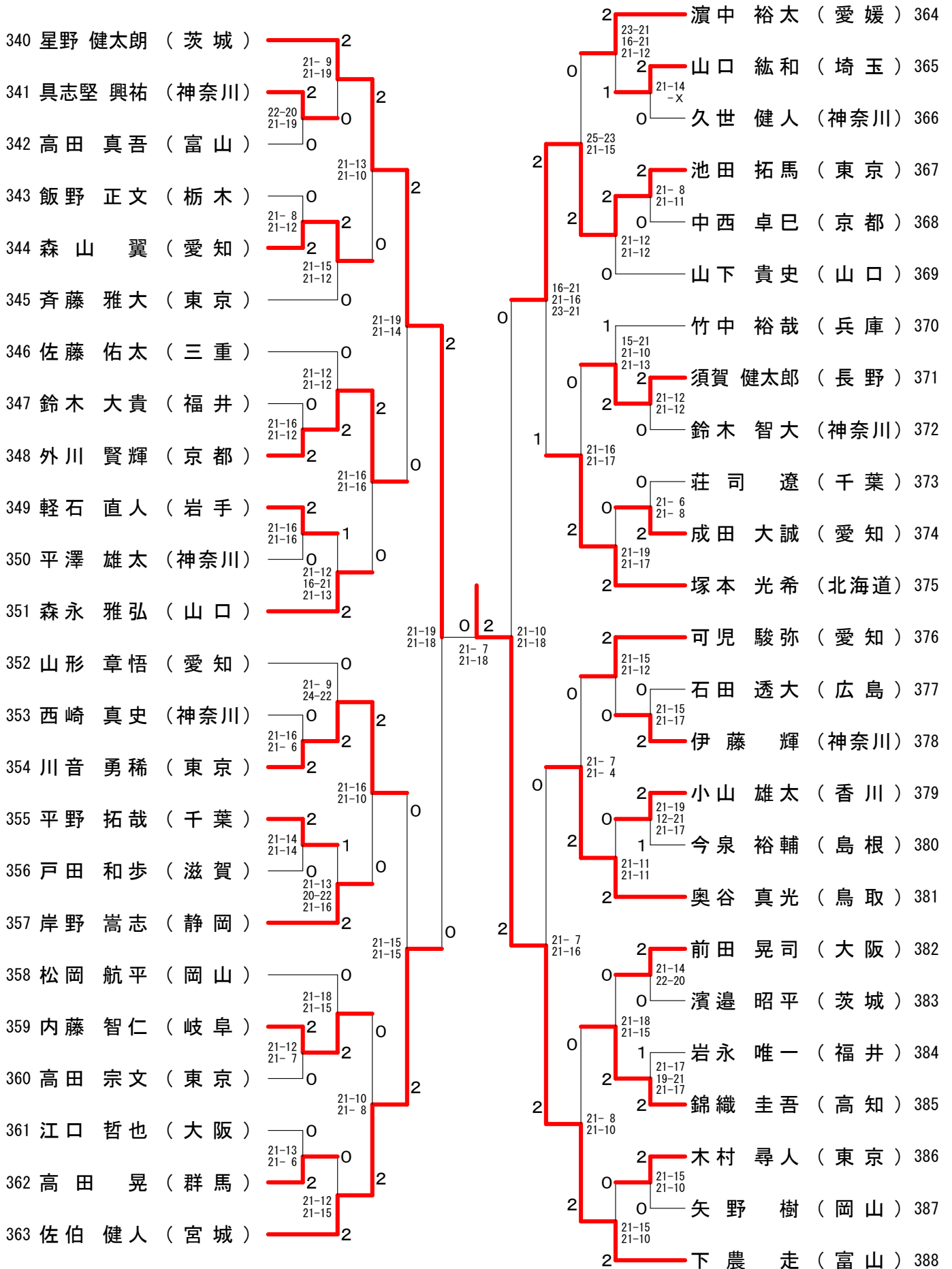
## 男子シングルスー7



# 第61回全日本社会人バドミントン選手権大会

平成30年9月1日-5日 高知県

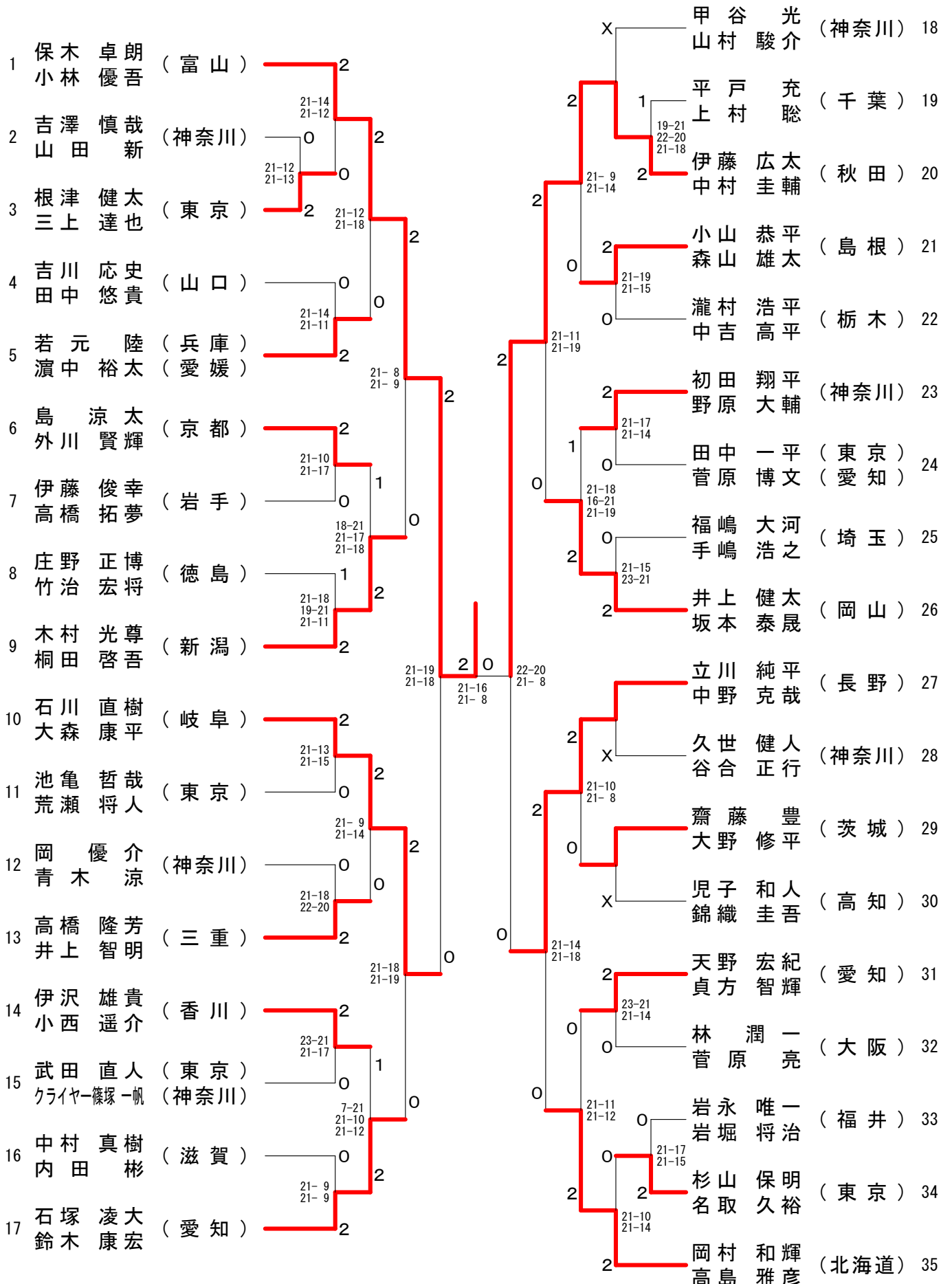
## 男子シングルス-8



# 第61回全日本社会人バドミントン選手権大会

平成30年9月1日-5日 高知県

## 男子ダブルス-1



# 第61回全日本社会人バドミントン選手権大会

平成30年9月1日-5日 高知県

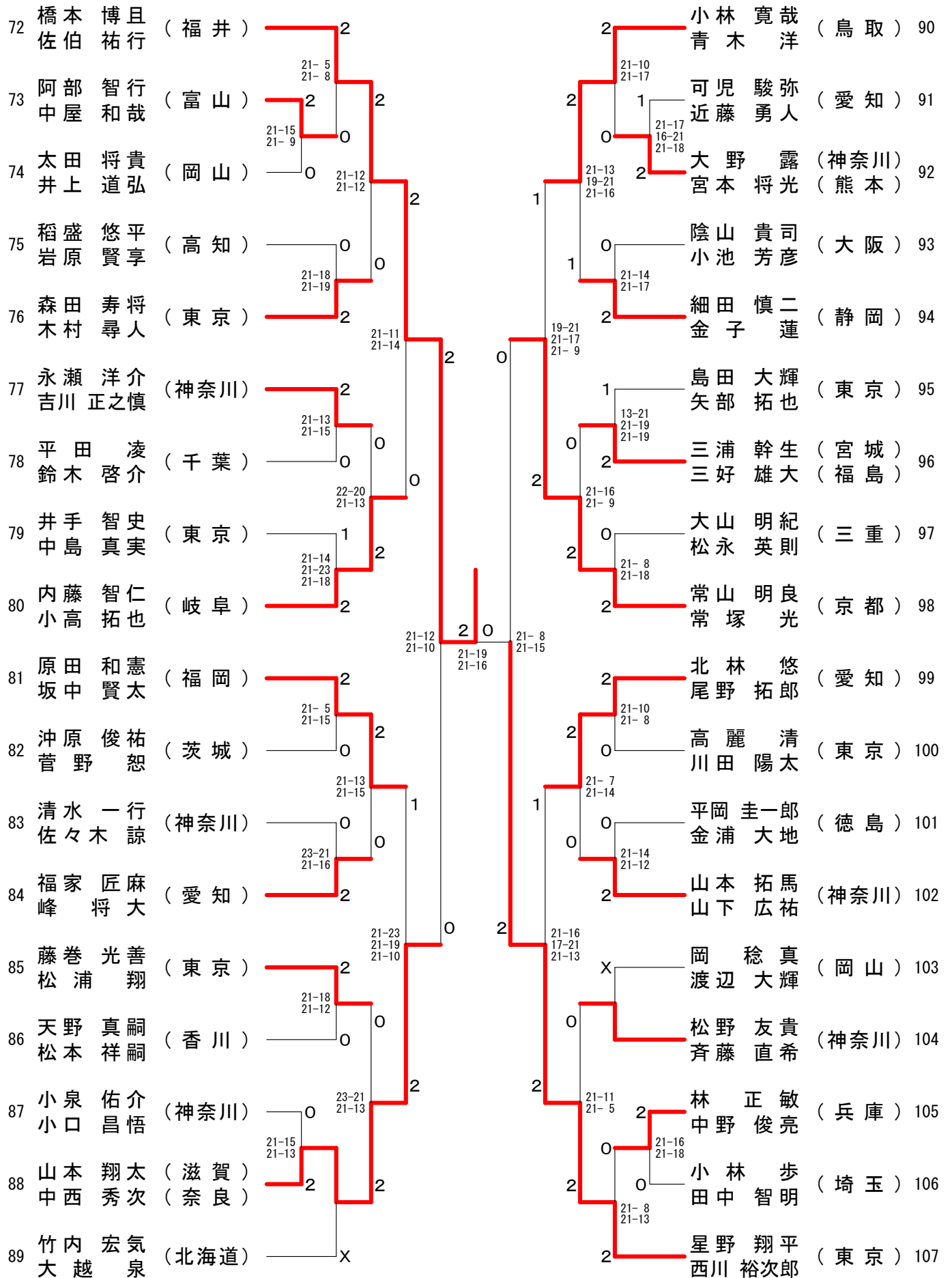
## 男子ダブルス-2

順位	選手名	所属	スコア	順位	選手名	所属	スコア
36	塚本好喜 高野将斗	(神奈川)	2	54	藤巻崇寛 河野大地	(長野)	54
37	小坂優也 上村彪人	(愛知)	0	55	小松崎翔太 矢野翔	(千葉)	55
38	矢吹康佑 山口紘和	(埼玉)	2	56	高田真吾 高谷村学	(富山)	56
39	藤原優作 鈴木健太	(群馬)	2	57	内野紀之一 齋藤皓一	(神奈川)	57
40	車祥幸 田坂厚司	(富山)	0	58	関口直拳 勝矢悠太	(福井)	58
41	多田崇史 結城亮二	(東京)	0	59	細野泰弘 井手和宏	(東京)	59
42	松岡航平 奥山晃輔	(岡山)	2	60	生木雅也 竹下慧	(兵庫)	60
43	加藤文教 一瀬雄太	(神奈川)	0	61	中田拓実 山下大智	(栃木)	61
44	佐藤紘輔 平櫛崇之	(広島)	2	62	武山修三 小林瑛二郎	(愛知)	62
45	石塚比呂 日光凌	(福井)	2	63	永井諒 菊池朗史	(東京)	63
46	山本享佑 田沼旅宇	(千葉)	0	64	岡田朋巳 石川直也	(高知)	64
47	安田峻 西川拓弥	(神奈川)	X	65	町田佑樹 田村貴明	(神奈川)	65
48	神谷真吾 多賀敦司	(鹿児島)	0	66	相馬匠 稻盛晃平	(京都)	66
49	松本康平 野中隆太郎	(愛知)	2	67	佐々木豪史 村上慎道	(大阪)	67
50	庄司大志 下田泰樹	(鳥取)	0	68	井戸川聖 小野寺祐仁	(福島)	68
51	前田俊彦 山本貴之	(奈良)	X	69	西村文瑠 木村裕也	(東京)	69
52	栗佑貴 塚本和也	(静岡)	2	70	濱邊昭平 勝山岳俊	(茨城)	70
53	馬場湧生 小本大佑	(東京)	2	71	牧野公亮 大嶋一彰	(北海道)	71

# 第61回全日本社会人バドミントン選手権大会

平成30年9月1日-5日 高知県

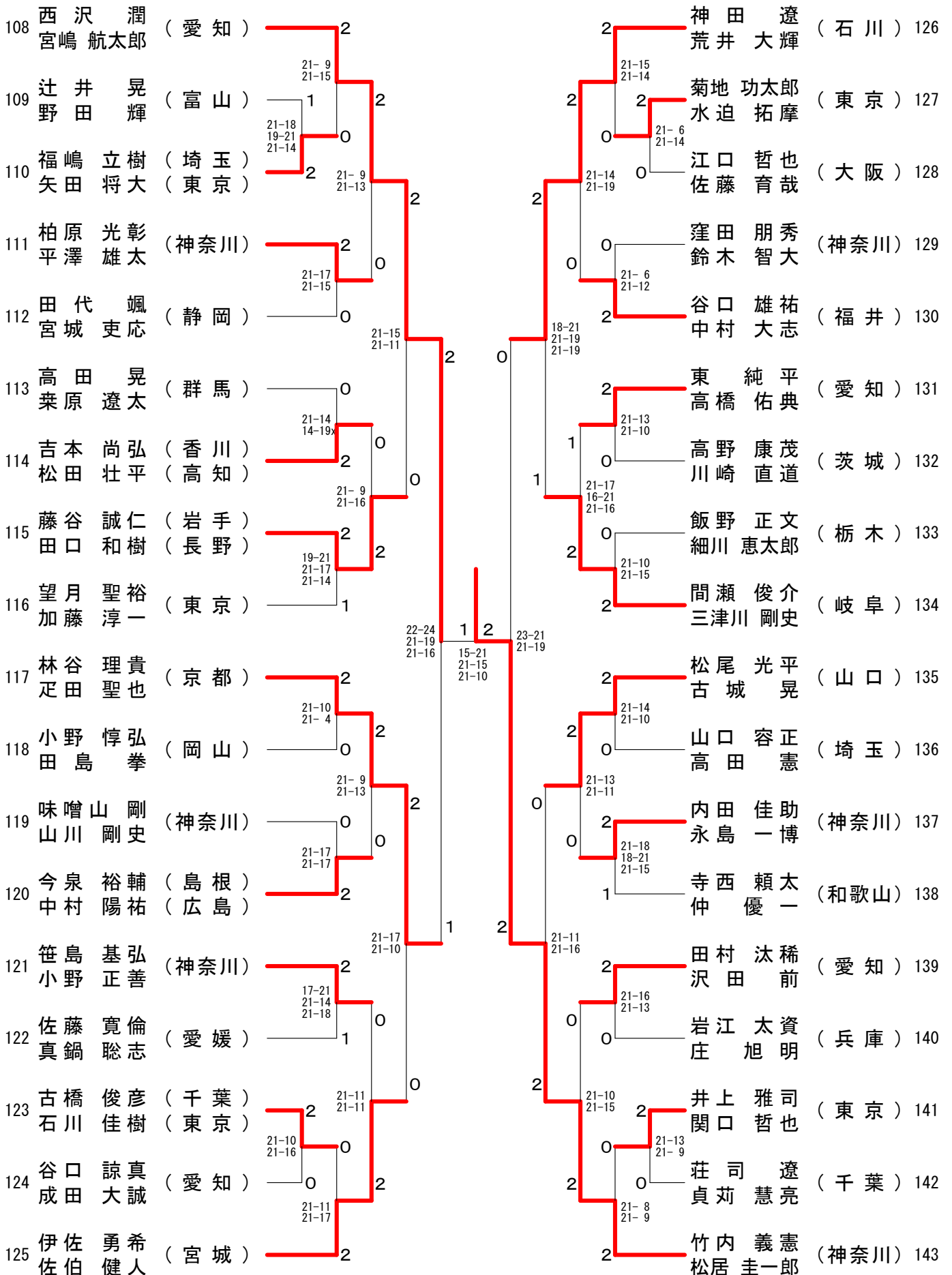
## 男子ダブルス-3



# 第61回全日本社会人バドミントン選手権大会

平成30年9月1日-5日 高知県

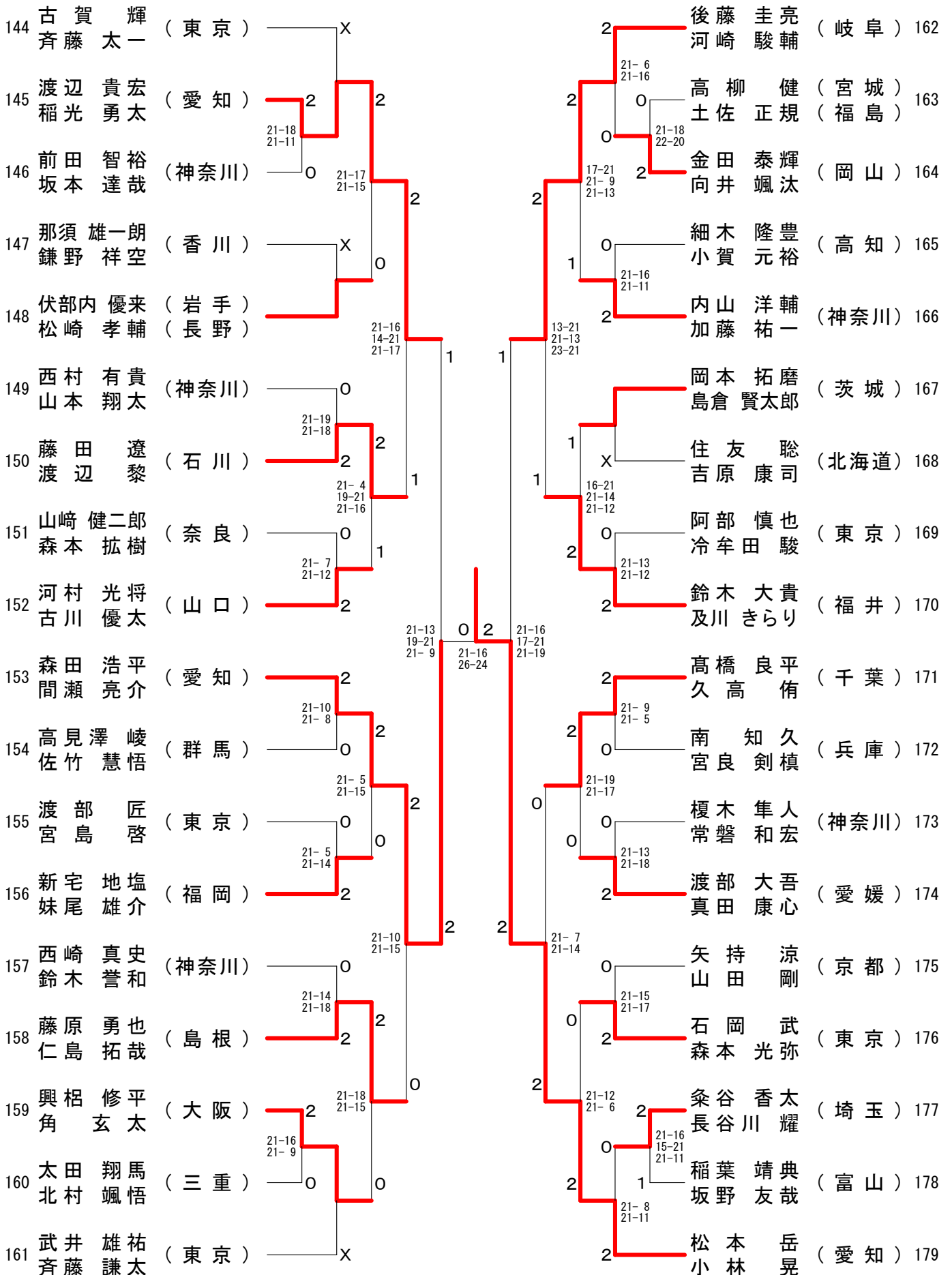
## 男子ダブルス-4



# 第61回全日本社会人バドミントン選手権大会

平成30年9月1日-5日 高知県

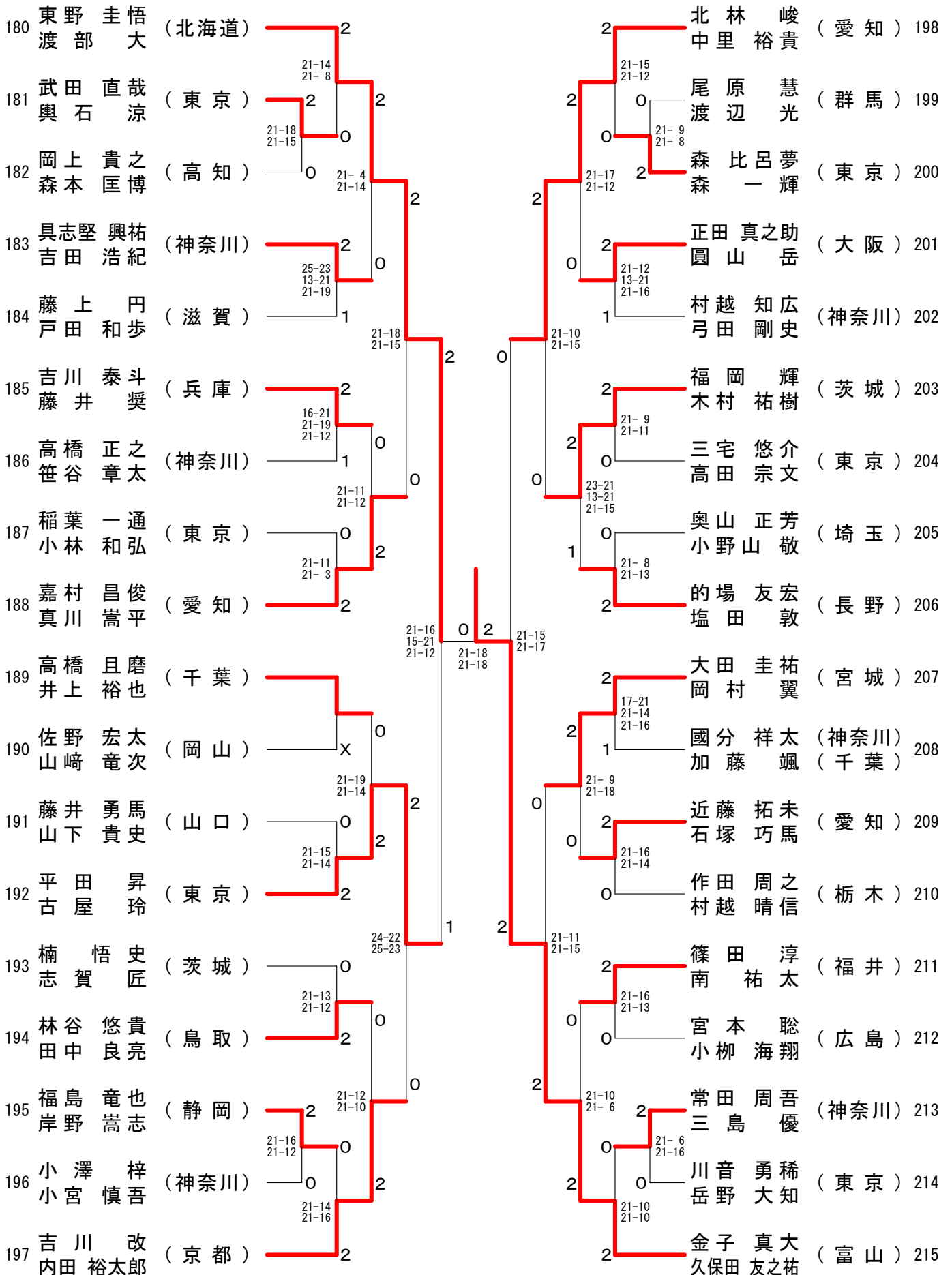
## 男子ダブルス-5



# 第61回全日本社会人バドミントン選手権大会

平成30年9月1日-5日 高知県

## 男子ダブルス-6

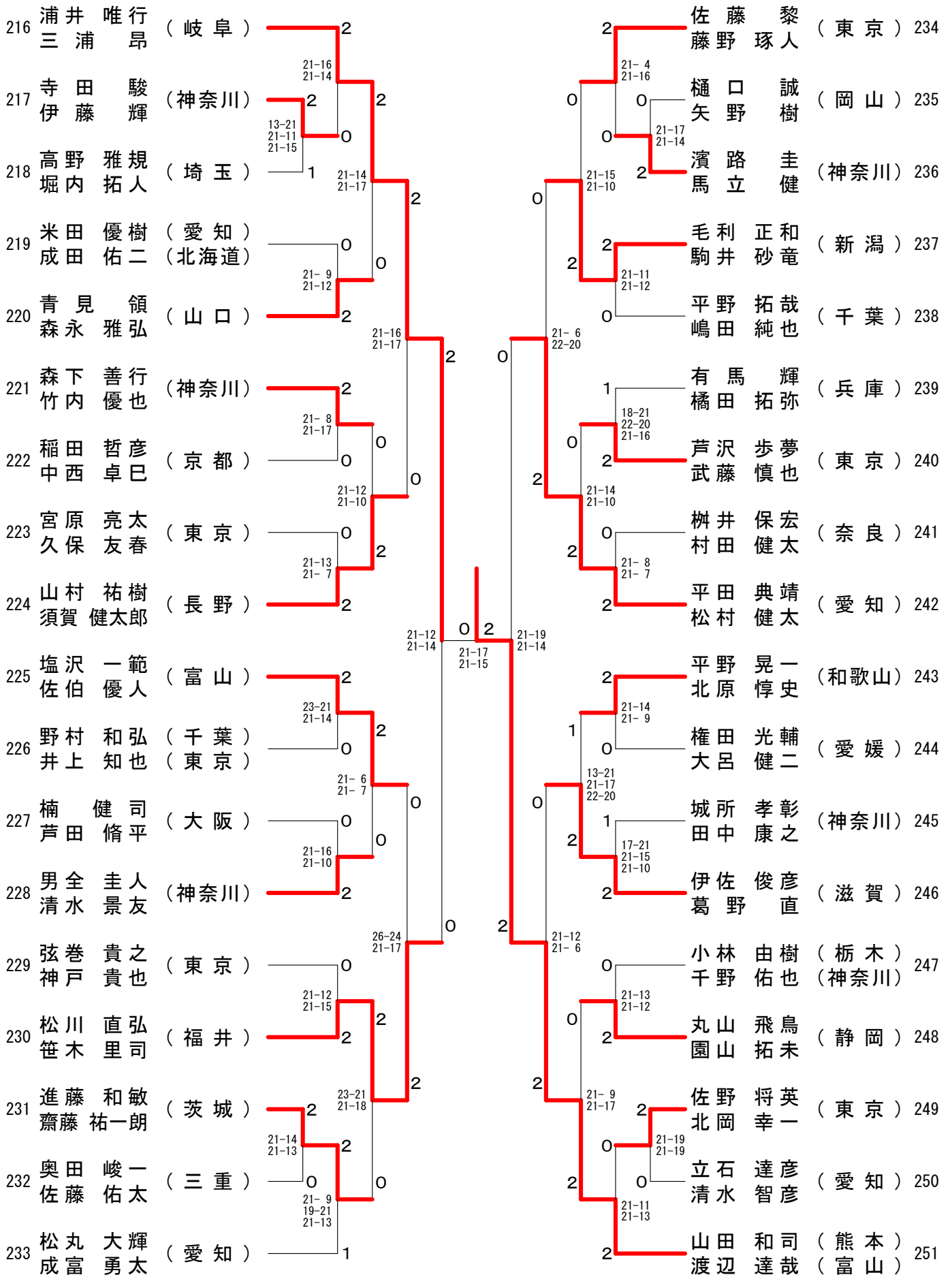




# 第61回全日本社会人バドミントン選手権大会

平成30年9月1日-5日 高知県

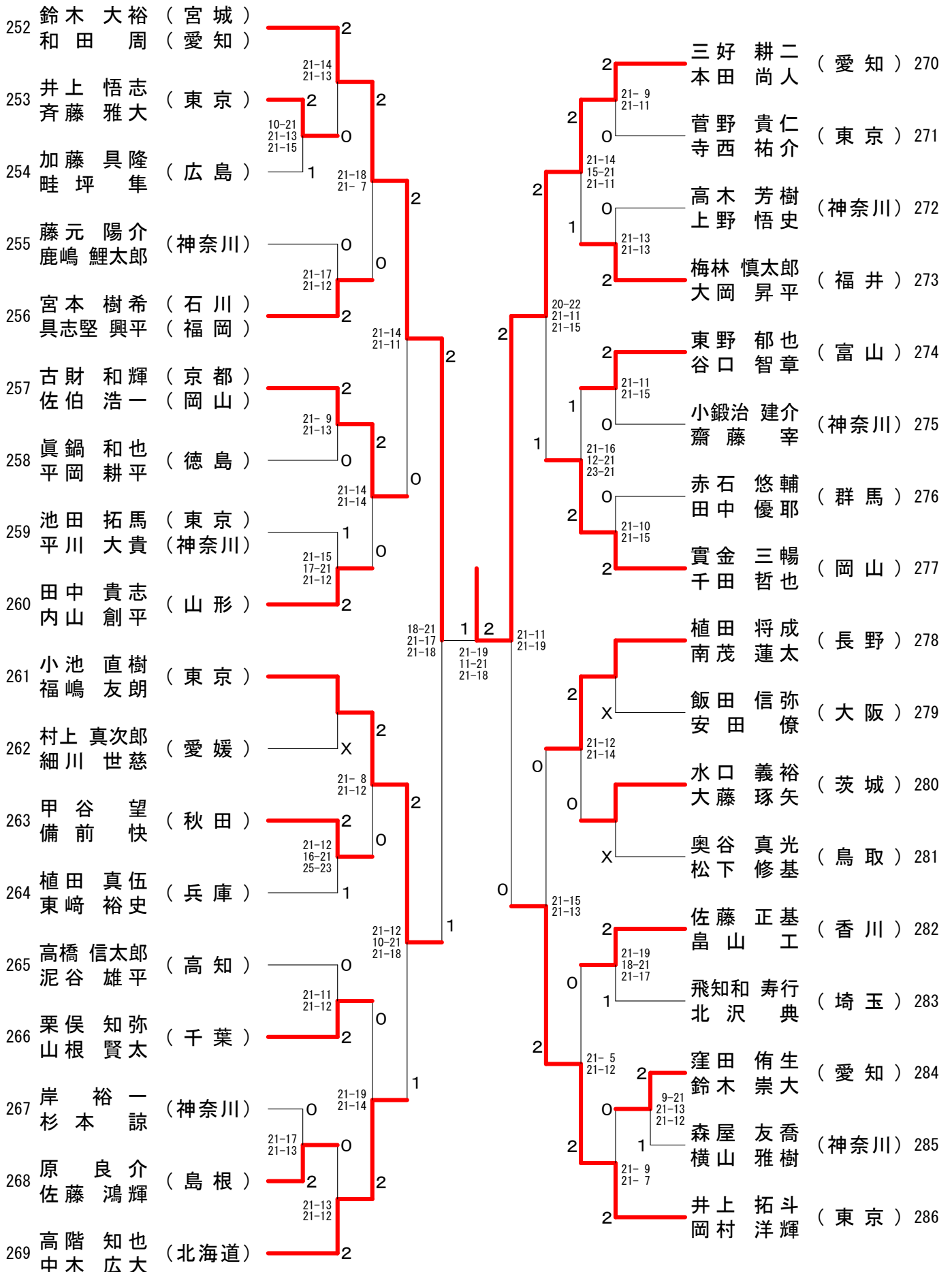
## 男子ダブルスー7



# 第61回全日本社会人バドミントン選手権大会

平成30年9月1日-5日 高知県

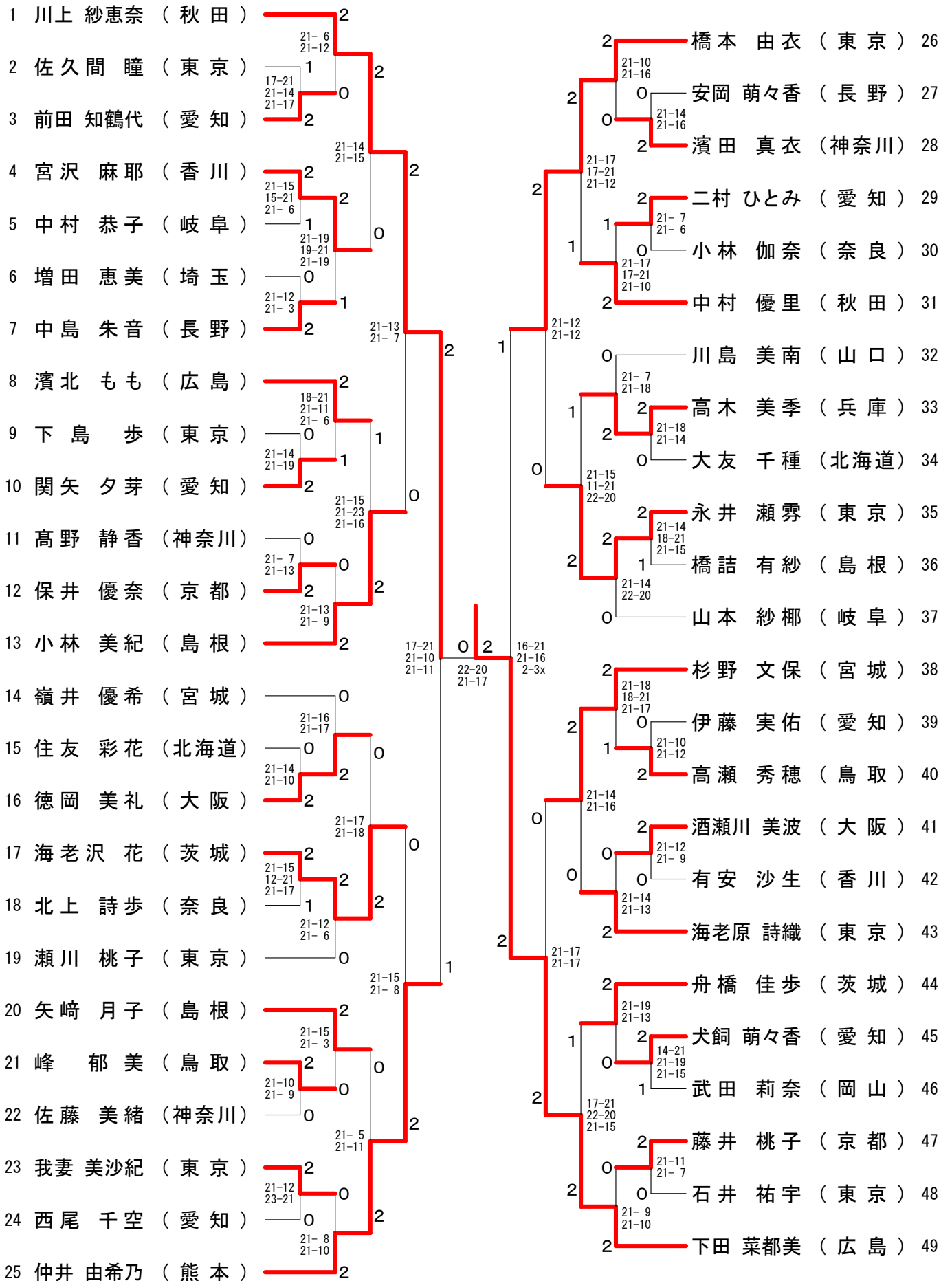
## 男子ダブルス-8



第61回全日本社会人バドミントン選手権大会

平成30年9月1日-5日 高知県

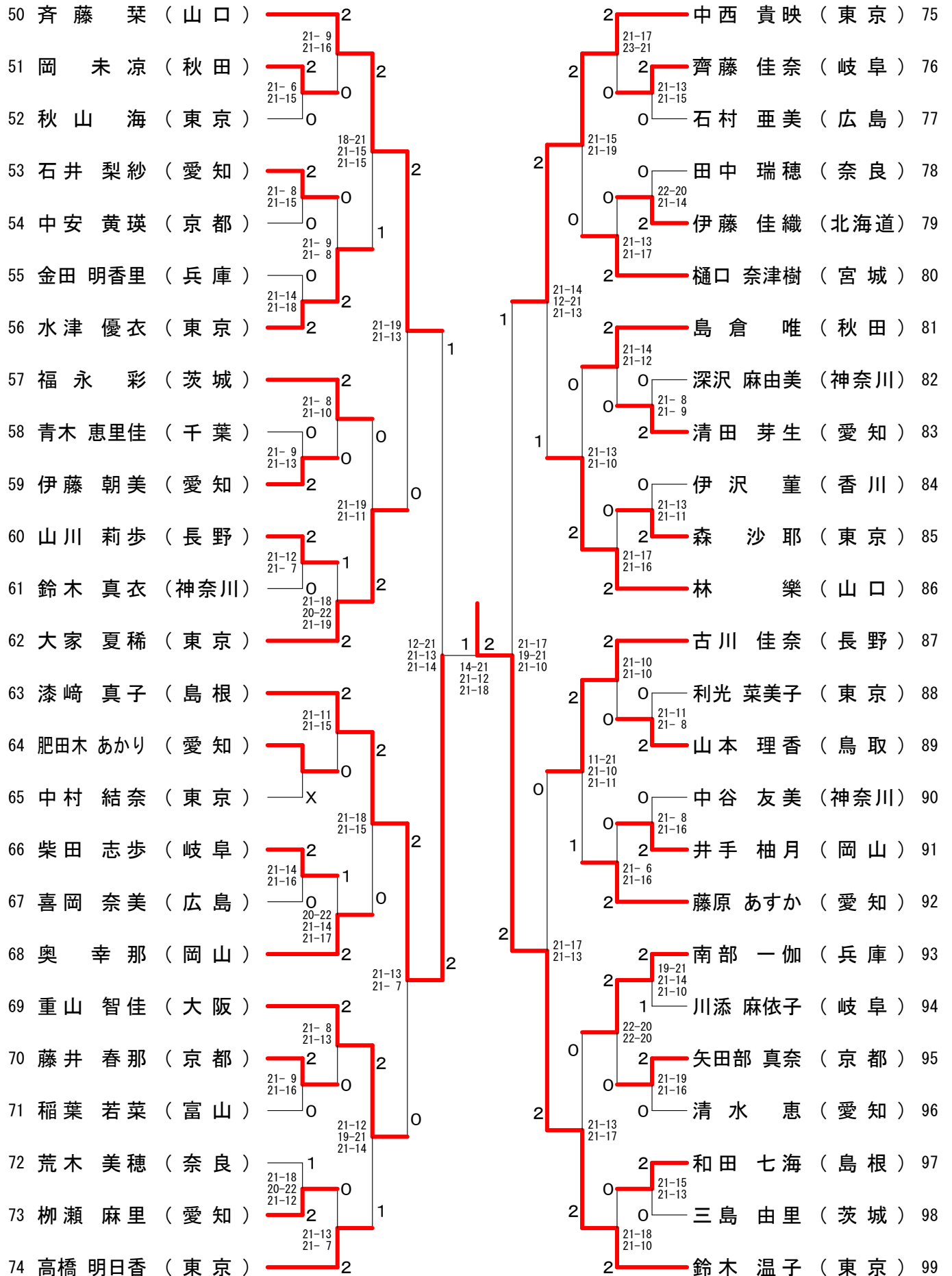
女子シングルス-1



# 第61回全日本社会人バドミントン選手権大会

平成30年9月1日-5日 高知県

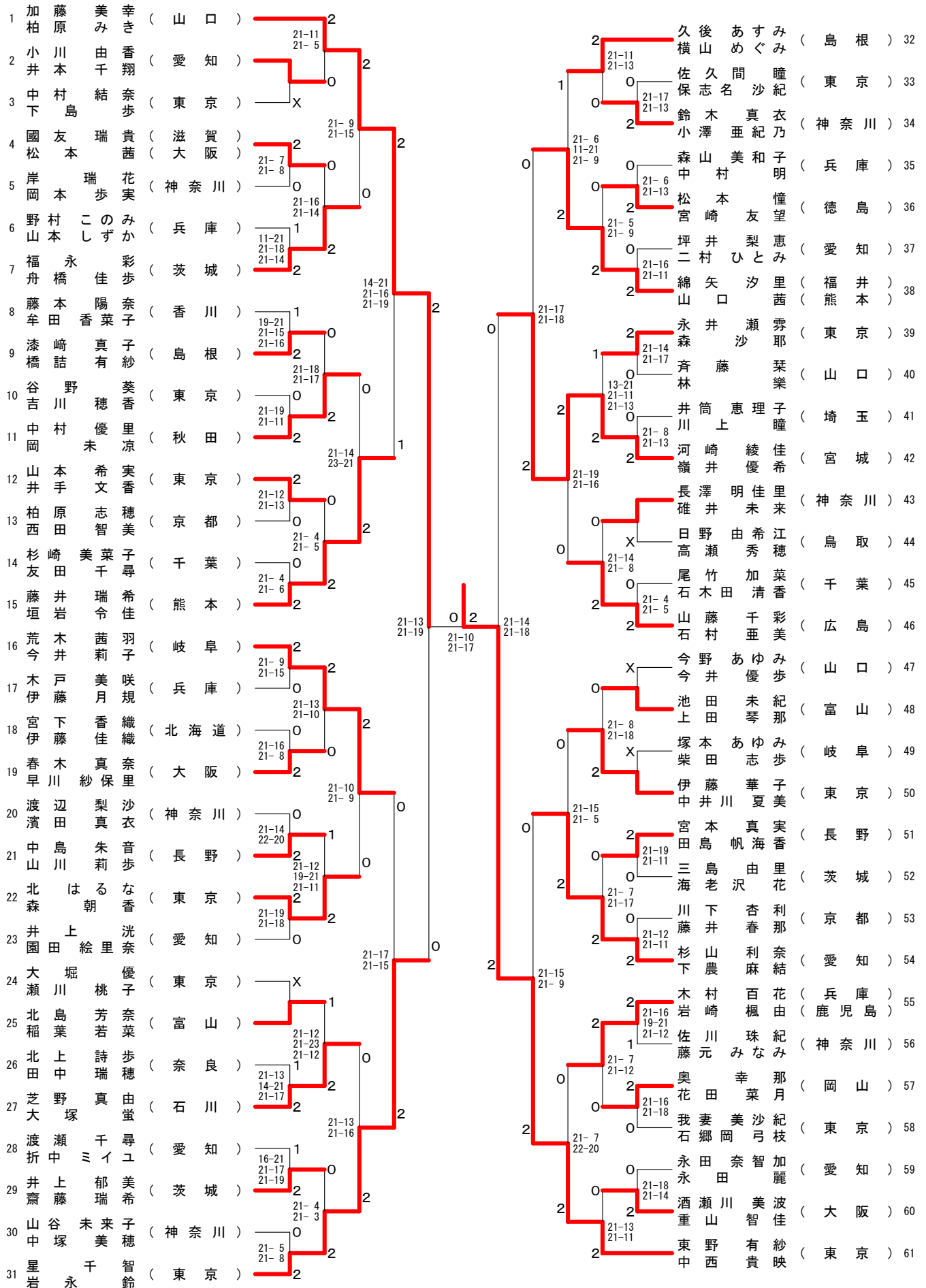
## 女子シングルス-2



# 第61回全日本社会人バドミントン選手権大会

平成30年9月1日-5日 高知県

## 女子ダブルス-1

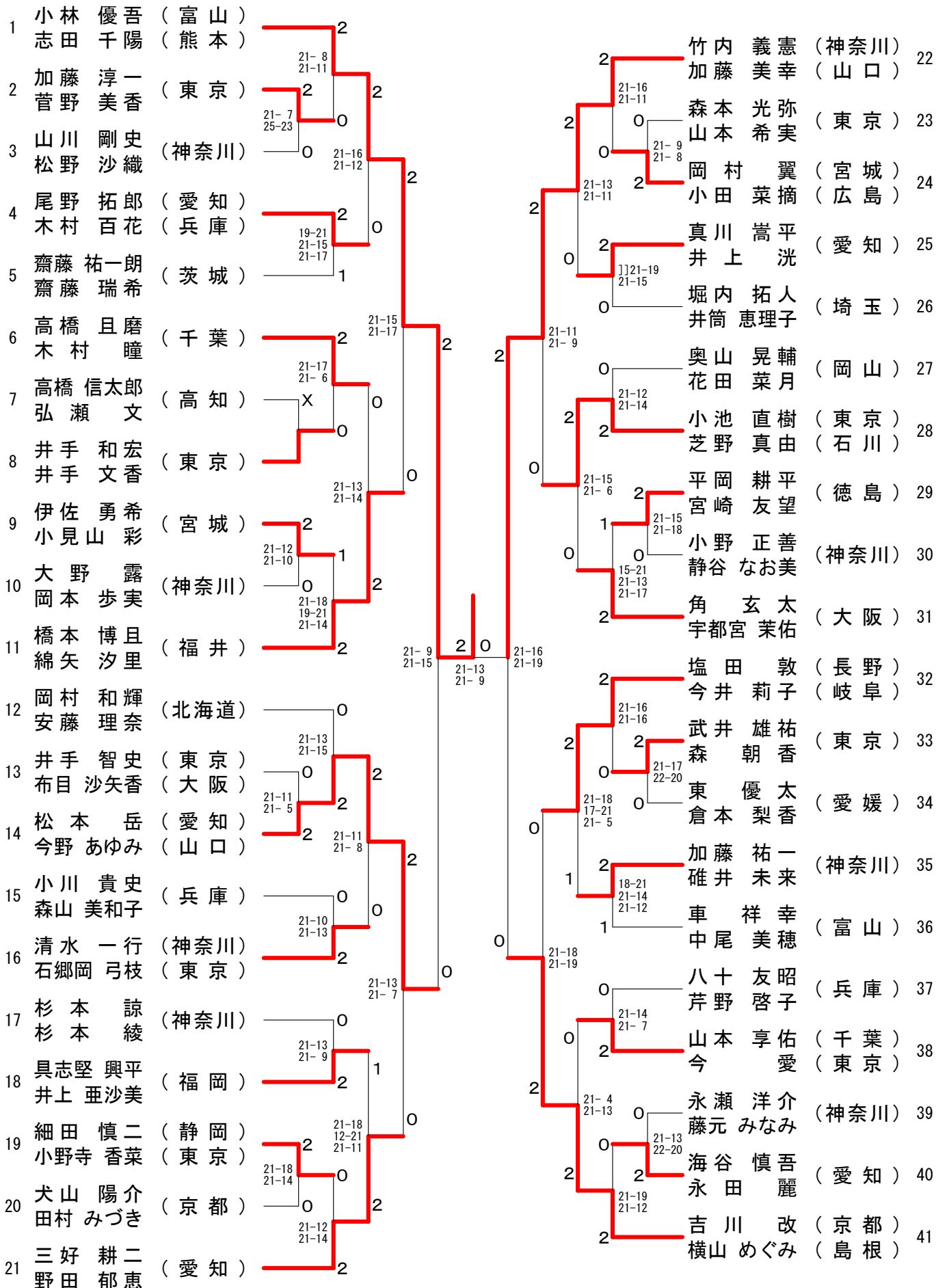




# 第61回全日本社会人バドミントン選手権大会

平成30年9月1日-5日 高知県

## 混合ダブルス-1



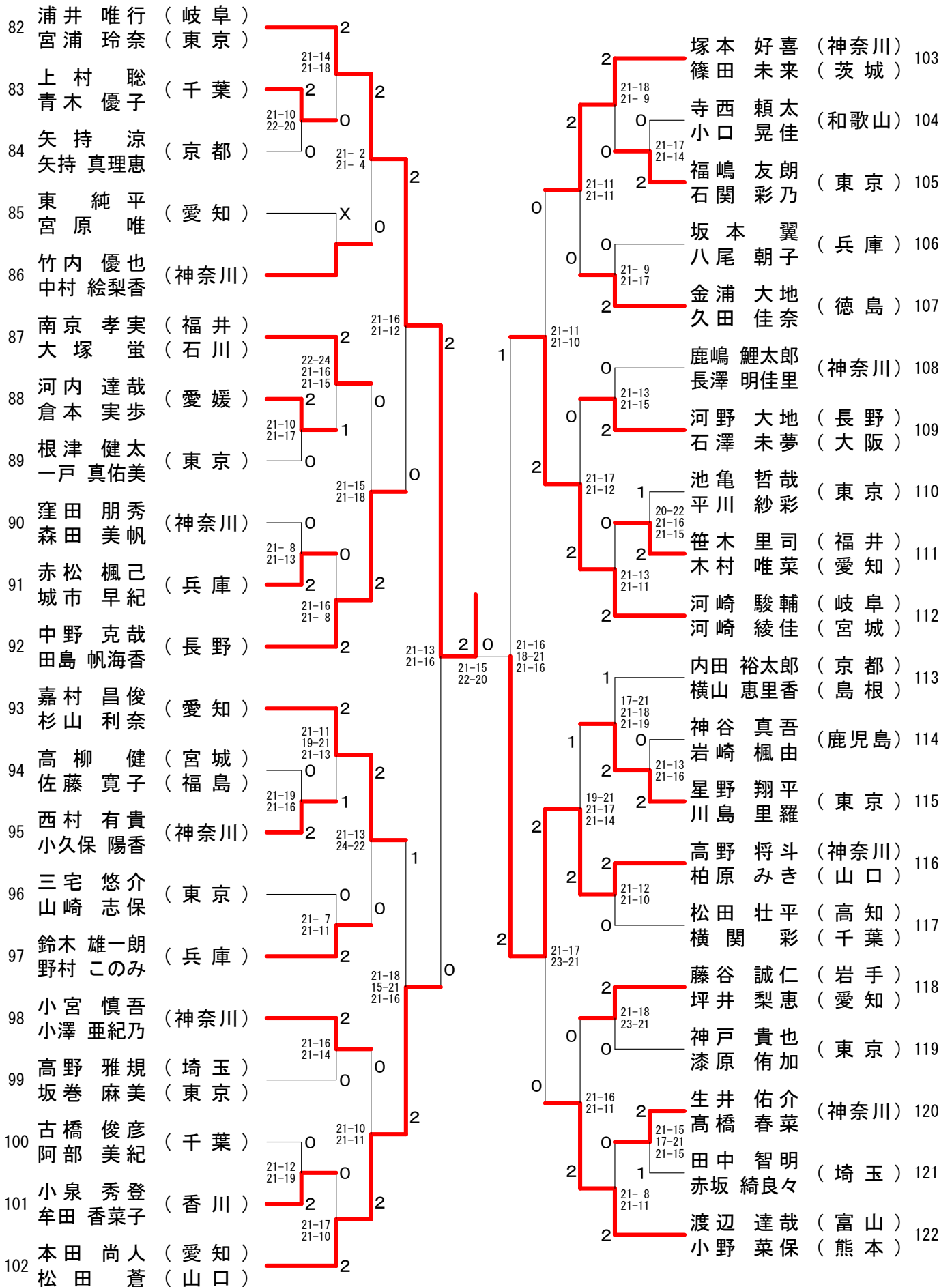




# 第61回全日本社会人バドミントン選手権大会

平成30年9月1日-5日 高知県

## 混合ダブルス-3



# 第61回全日本社会人バドミントン選手権大会

平成30年9月1日-5日 高知県

## 混合ダブルス-4

順位	選手名	所属	対戦相手	スコア	対戦相手	所属	スコア
123	石川直樹 (岐阜)	亀田楓 (広島)	大嶋一彰 (神奈川)	2	木戸よし美 (宮城)	143	2
124	川田陽太 (東京)	根津太彩 (東京)	平岡圭一郎 (徳島)	0	松本 憧 (徳島)	144	0
125	立川純平 (長野)	宮本真実 (長野)	足田聖也 (京都)	2	久後あすみ (島根)	145	2
126	北林悠 (愛知)	重田美空 (山口)	武山修三 (愛知)	2	下農麻結 (愛知)	146	0
127	横山雅樹 (神奈川)	高橋良子 (神奈川)	藤野琢人 (東京)	0	福万尚子 (東京)	147	2
128	石岡武 (東京)	友田千尋 (千葉)	笹谷章太 (神奈川)	0	大木 愛 (神奈川)	148	0
129	南祐太 (福井)	宮本愛梨 (福井)	北林峻 (愛知)	2	伊藤月規 (兵庫)	149	2
130	笹島基弘 (神奈川)	鈴木宏枝 (神奈川)	水口誠太 (埼玉)	2	前田香織 (埼玉)	150	0
131	喜多村陵 (兵庫)	篠原郁美 (兵庫)	平田昇 (東京)	0	早川紗保里 (大阪)	151	2
132	久保田友之祐 (富山)	松山奈未 (熊本)	藤巻崇寛 (長野)	2	清水望 (茨城)	152	2
133	荒井大輝 (石川)	石橋麻美子 (茨城)	河村光将 (山口)	2	中村麻裕 (山口)	153	2
134	中島真実 (東京)	吉川穂香 (東京)	齐藤謙太 (東京)	1	北 はるな (東京)	154	0
135	佐々木豪史 (大阪)	松本 茜 (大阪)	坪井将希 (千葉)	2	石木田清香 (千葉)	155	0
136	北沢典 (埼玉)	川上 瞳 (埼玉)	鈴木誉和 (神奈川)	1	田渡夏菜 (静岡)	156	1
137	山本翔太 (神奈川)	只木美羽 (神奈川)	東野郁也 (富山)	2	片山梨奈 (富山)	157	2
138	クワイヤー篠塚一帆 (神奈川)	中塚美穂 (神奈川)	三津川剛史 (岐阜)	0	諸田 彩 (岐阜)	158	2
139	藤井奨 (兵庫)	木戸美咲 (兵庫)	岸裕一 (神奈川)	2	岸 瑞花 (神奈川)	159	0
140	島涼太 (京都)	川下杏利 (京都)	林谷悠貴 (鳥取)	2	谷口ゆかり (鳥取)	160	2
141	永井諒 (東京)	中條祥子 (東京)	北岡幸一 (東京)	0	板山 茜 (東京)	161	0
142	小林晃 (愛知)	浦谷夏未 (秋田)	近藤勇人 (愛知)	2	渡瀬千尋 (愛知)	162	2
			高階知也 (北海道)	2	江藤理恵 (広島)	163	2