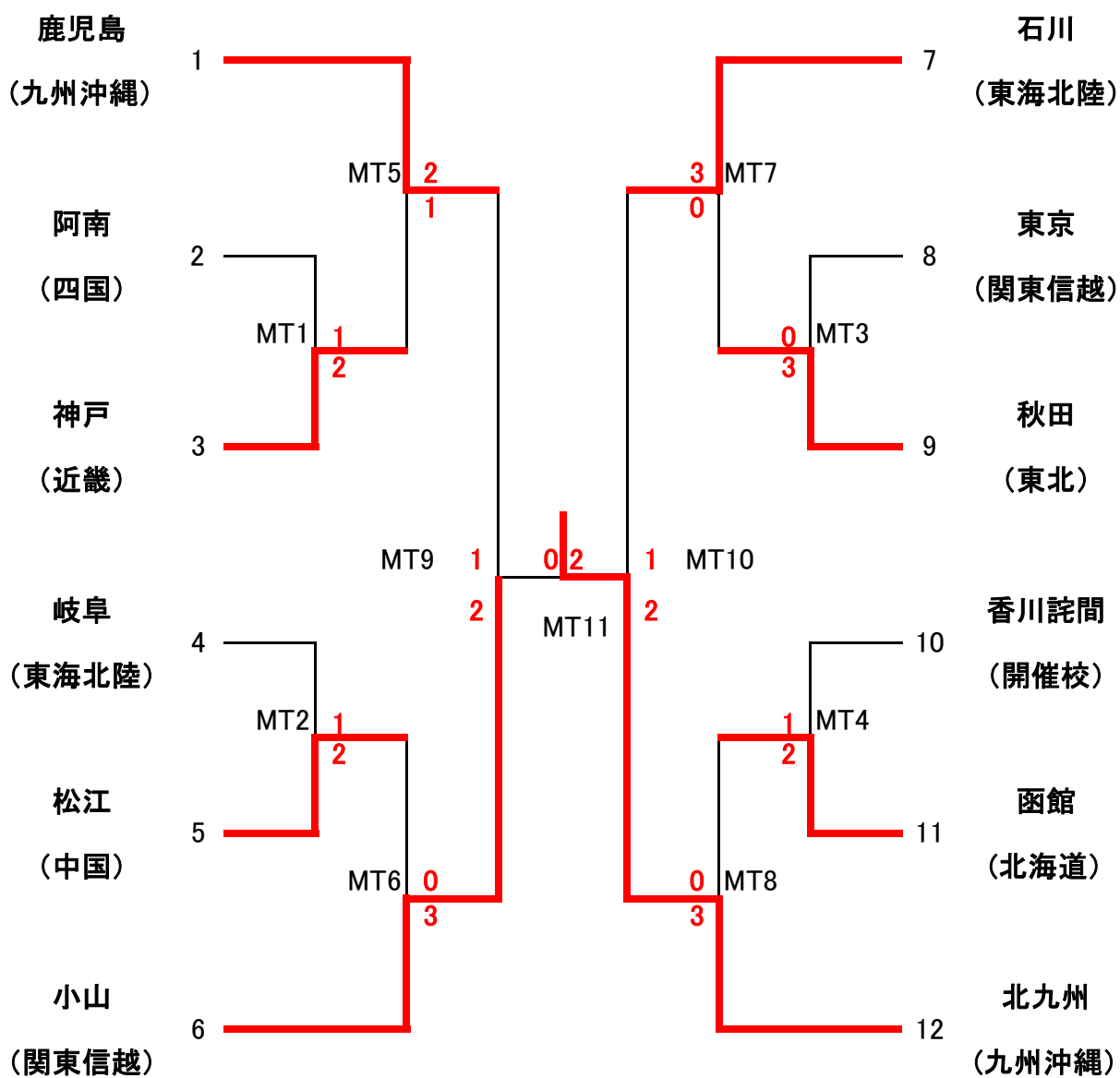
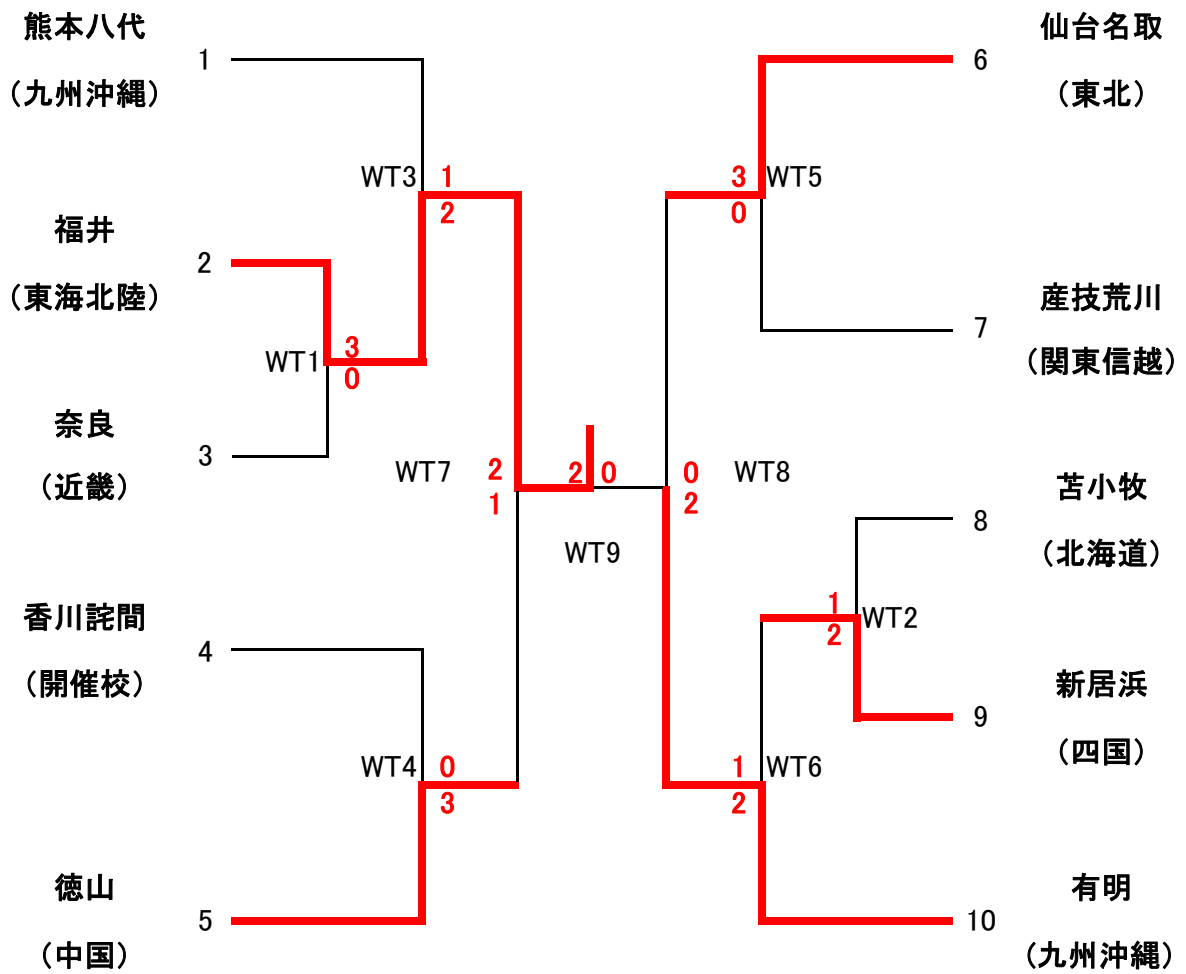


# 1. 男子団体戦



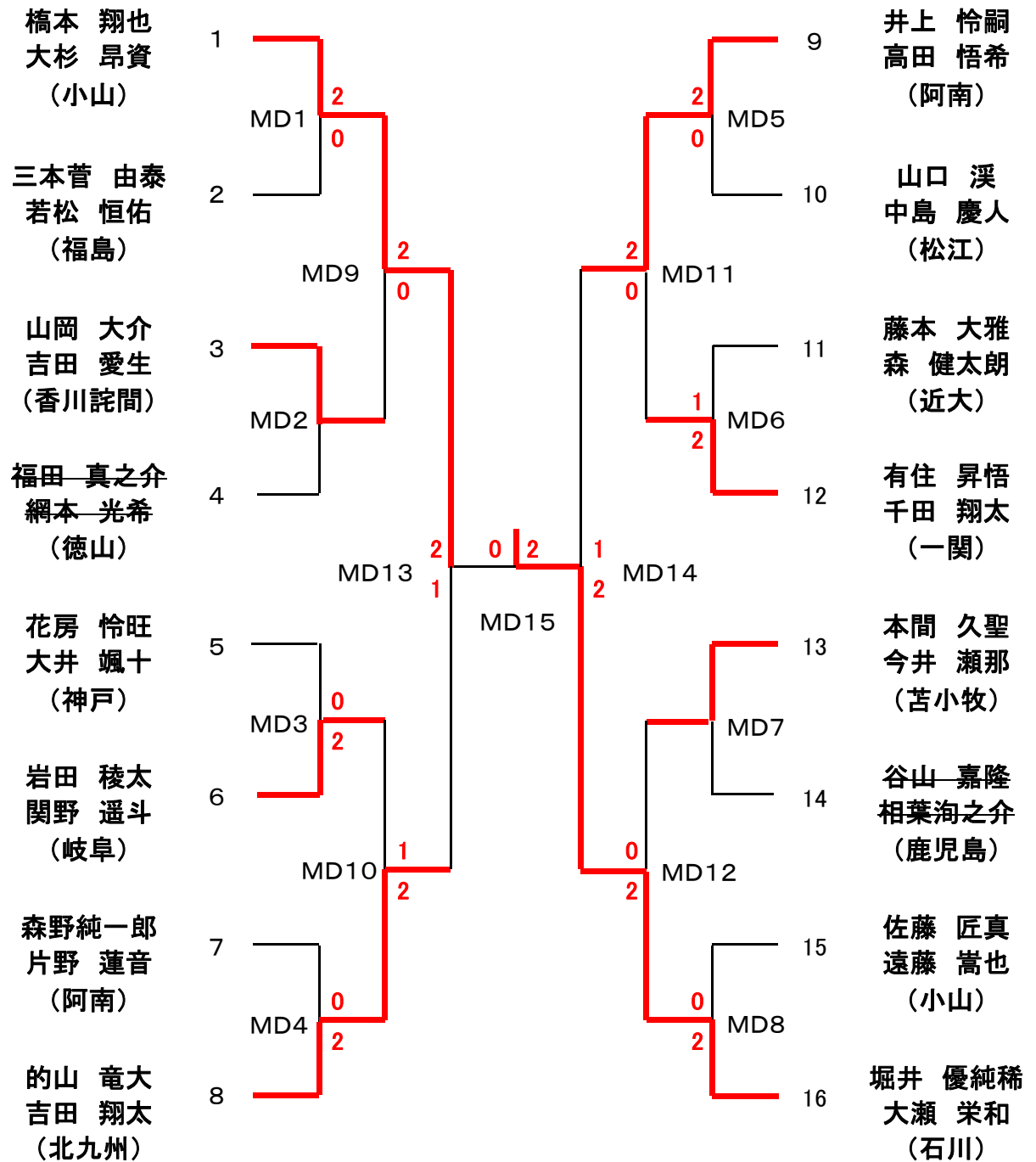
優勝	北九州	準優勝	小山	第三位	鹿児島
					石川

## 2. 女子団体戦



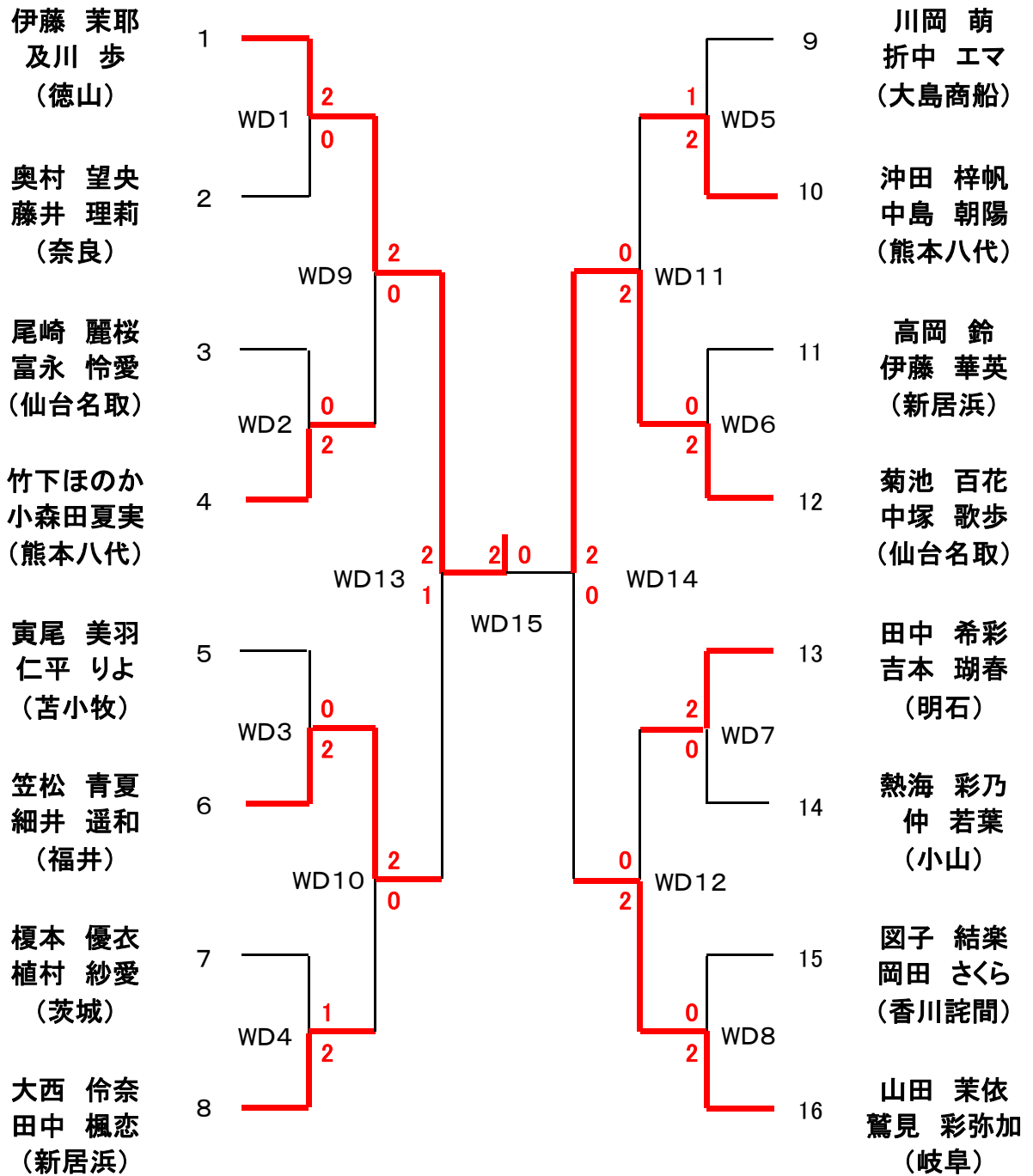
優勝	福井	準優勝	有明	第三位	徳山 仙台名取
----	----	-----	----	-----	------------

### 3. 男子個人戦(複)



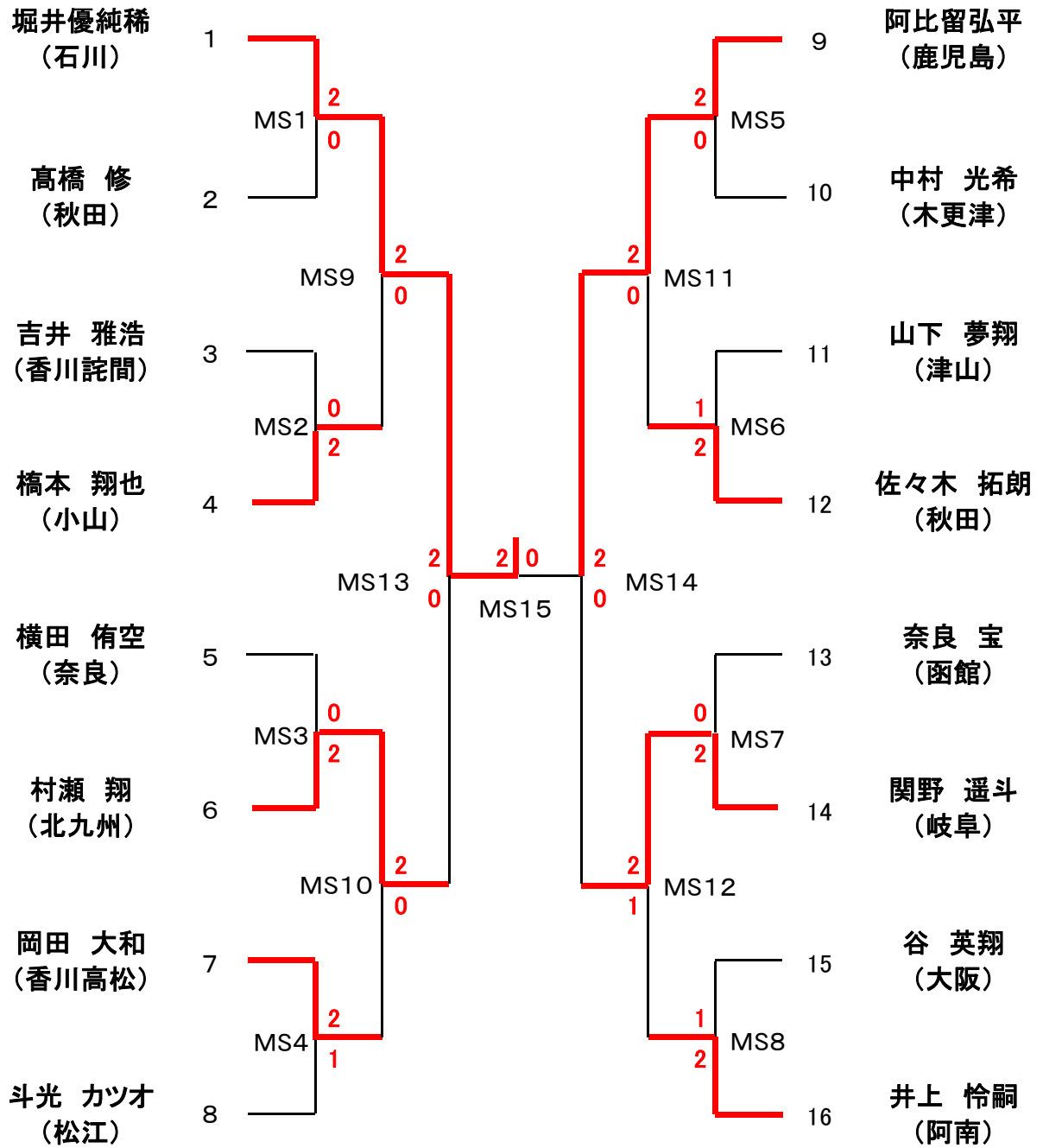
優勝	堀井・大瀬 (石川)	準優勝	橋本・大杉 (小山)	第三位	的山・吉田(北九州)
					井上・高田(阿南)

#### 4. 女子個人戦(複)



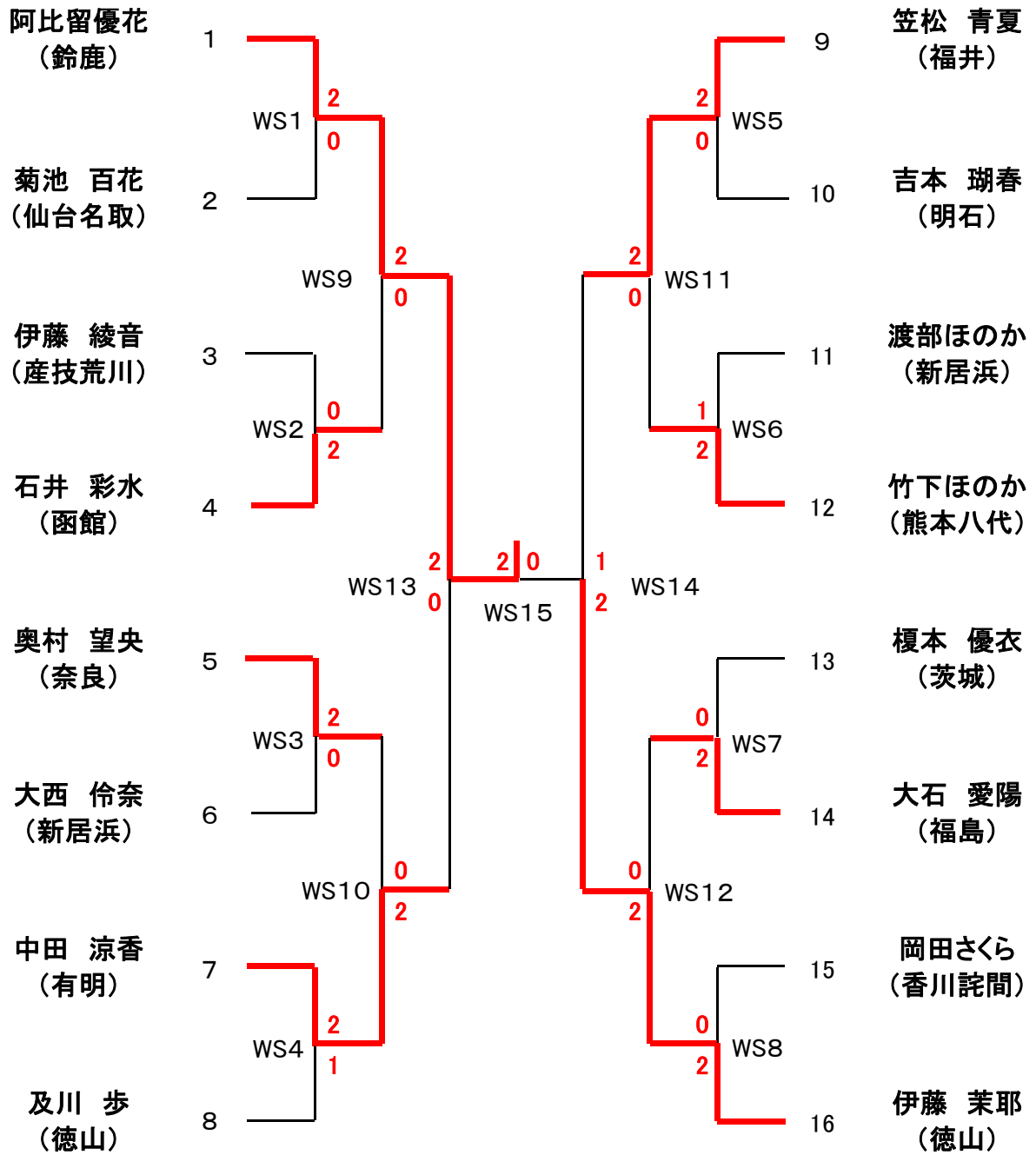
優 勝	伊藤・及川 (徳山)	準 優 勝	菊池・中塚 (仙台名取)	第 三 位	笠松・細井(福井)
					山田・鷺見(岐阜)

## 5. 男子個人戦(単)



優勝	堀井優純稀(石川)	準優勝	阿比留弘平(鹿児島)	第三位	村瀬翔(北九州)
					関野遥斗(岐阜)

## 6. 女子個人戦(単)



優勝	阿比留優花 (鈴鹿)	準優勝	伊藤 茉耶 (徳山)	第三位	中田 涼香(有明)
					笠松 青夏(福井)

第57回全国高等専門学校体育大会バドミントン競技  
第46回全日本高等専門学校バドミントン選手権大会

男子団体戦記録

令和4年9月3日

試合番号一 MT1 (1回戦)

阿南高専	神戸高専
------	------

		1		-		2			
複	森野 高田	0	13	-	21	2	花房 大井	2	
			16	-	21				
				-					
単1	片野	0	4	-	21	2	山内	2	
			15	-	21				
				-					
単2	井上	2	21	-	12	0	木戸	0	
			21	-	10				
				-					

試合番号一 MT2 (1回戦)

岐阜高専	松江高専
------	------

		1		-		2			
複	大野 川口	1	13	-	21	2	百合澤 斗光	2	
			21	-	18				
			18	-	21				
単1	関野	2	21	-	6	0	曾田	0	
			21	-	14				
				-					
単2	岩田	0	19	-	21	2	中島	2	
			17	-	21				
				-					

試合番号一 MT3 (1回戦)

東京高専	秋田高専
------	------

		0		-		3			
複	早淵 藤村	0	10	-	21	2	佐々木 小形	2	
			4	-	21				
				-					
単1	座間	0	8	-	21	2	高橋	2	
			9	-	21				
				-					
単2	高城	0	7	-	21	2	武藤	2	
			12	-	21				
				-					

試合番号一 MT4 (1回戦)

香川高専詫間	函館高専
--------	------

		1		-		2			
複	田上 吉田	0	10	-	21	2	高橋 内藤	2	
			12	-	21				
				-					
単1	吉井	2	19	-	21	1	田中	1	
			21	-	18				
			21	-	19				
単2	山岡	0	8	-	21	2	奈良	2	
			15	-	21				
				-					

試合番号一 MT5 (2回戦)

鹿児島高専	神戸高専
-------	------

		2		-		1			
複	松永 宮里	1	21	-	18	2	花房 大井	2	
			18	-	21				
			16	-	21				
単1	谷山	2	21	-	14	1	山内	1	
			16	-	21				
			21	-	16				
単2	阿比留	2	21	-	13	0	木戸	0	
			21	-	4				
				-					

試合番号一 MT6 (2回戦)

松江高専	小山高専
------	------

		0		-		3			
複	百合澤 斗光	0	9	-	21	2	佐藤 遠藤	2	
			19	-	21				
				-					
単1	曾田	0	13	-	21	2	橋本	2	
			15	-	21				
				-					
単2	中島	0	6	-	20	1	坂本	1	
			棄権	-					
				-					

試合番号 — MT7 (2回戦)

石川高専		秋田高専		3 - 0	
複	大瀬三井	2	21 - 18 21 - 17	0	佐々木小形
単1	堀井	2	21 - 13 21 - 12	0	高橋
単2	今村	2	21 - 18 21 - 15	0	武藤

試合番号 — MT8 (2回戦)

函館高専		北九州高専		0 - 3	
複	高橋内藤	0	13 - 21 14 - 21	2	的山吉田
単1	奈良	0	12 - 21 10 - 21	2	村瀬
単2	田中	0	7 - 21 10 - 21	2	渡辺

試合番号 — MT9 (準決勝)

鹿児島高専		小山高専		1 - 2	
複	北迫松永	1	21 - 19 16 - 21 19 - 21	2	佐藤遠藤
単1	谷山	2	22 - 20 21 - 12	0	橋本
単2	阿比留	1	13 - 21 21 - 13 17 - 21	2	坂本

試合番号 — MT10 (準決勝)

石川高専		北九州高専		1 - 2	
複	大瀬三井	1	20 - 22 21 - 18 19 - 21	2	的山吉田
単1	堀井	2	21 - 19 21 - 8	0	村瀬
単2	今村	0	11 - 21 10 - 21	2	渡辺

試合番号 — MT11 (決勝)

小山高専		北九州高専		0 - 2	
複	佐藤遠藤	0	11 - 21 17 - 21	2	吉田小林
単1	橋本	0	18 - 21 18 - 21	2	村瀬
単2	坂本		打ち切り		渡辺



第57回全国高等専門学校体育大会バドミントン競技  
第46回全日本高等専門学校バドミントン選手権大会

女子団体戦記録

令和4年9月3日

試合番号一 MT1 (1回戦)

福井高専	奈良高専
------	------

		3 - 0			
複	田嶋大西	2	21 - 10 21 - 14	1	藤井北村
単1	笠松	2	21 - 4 21 - 5	0	濱田
単2	杉田	2	21 - 6 21 - 18	0	奥村

試合番号一 MT2 (1回戦)

苫小牧高専	新居浜高専
-------	-------

		1 - 2			
複	秋村松本	0	12 - 21 9 - 21	2	高岡伊藤
単1	寅尾	2	21 - 14 21 - 12	0	村松
単2	仁平	0	6 - 21 13 - 21	2	渡部

試合番号一 MT3 (2回戦)

熊本高専八代	福井高専
--------	------

		1 - 2			
複	沖田中島	1	21 - 6 16 - 21 14 - 21	2	田嶋大西
単1	小森田	0	9 - 21 18 - 21	2	笠松
単2	竹下	2	21 - 14 21 - 15	0	杉田

試合番号一 MT4 (2回戦)

香川高専詫間	徳山高専
--------	------

		0 - 3			
複	小林図子	0	11 - 21 11 - 21	2	今岡中野
単1	白石	0	5 - 21 0 - 21	2	及川
単2	三井	0	3 - 21 3 - 21	2	伊藤

試合番号一 MT5 (2回戦)

仙台高専名取	産技高専荒川
--------	--------

		3 - 0			
複	尾崎富永	2	21 - 8 21 - 16	0	左口春柳
単1	菊池	2	21 - 8 21 - 11	0	山内
単2	中塚	2	21 - 16 21 - 8	0	伊藤

試合番号一 MT6 (2回戦)

新居浜高専	有明高専
-------	------

		1 - 2			
複	大西田中	0	15 - 21 13 - 21	2	松島富田
単1	渡部	2	21 - 4 21 - 8	0	井上
単2	村松	1	13 - 21 21 - 12 9 - 21	2	中田

試合番号 — MT7 (準決勝)

福井高専                      徳山高専

		2		-		1			
複	田嶋 大西	2	21	-	12	0	今岡 中野		
			21	-	5				
単1	杉田	1	21	-	17	2	及川		
			8	-	21				
			7	-	21				
単2	笠松	2	21	-	17	0	伊藤		
			21	-	10				

試合番号 — MT8 (準決勝)

仙台大専名取                      有明高専

		0		-		2			
複	尾崎 富永	0	10	-	21	2	松島 富田		
			10	-	21				
単1	菊池	0	12	-	21	2	中田		
			17	-	21				
単2	中塚		打ち切り				井上		

試合番号 — MT9 (決勝)

福井高専                      有明高専

		2		-		0			
複	田嶋 大西	2	20	-	22	1	松島 富田		
			21	-	19				
			21	-	16				
単1	笠松	2	21	-	5	0	井上		
			21	-	2				
単2	杉田		18	-	21		中田		
			6	-	8				
			打ち切り						

第57回全国高等専門学校体育大会バドミントン競技  
第46回全日本高等専門学校バドミントン選手権大会

個人戦男子ダブルス記録

令和4年9月3日

試合番号一 MD1 (1回戦)

橋本 翔也 大杉 昂資 (小山高専)	—	三本菅由泰 若松 恒佑 (福島高専)	
2	21 — 13 21 — 13		0

試合番号一 MD2 (1回戦)

山岡 大介 吉田 愛生 (香川高専詫間)	—	福田真之介 網本 光希 (徳山高専)	
○	— —		棄権

試合番号一 MD3 (1回戦)

花房 怜旺 大井 颯十 (神戸高専)	—	岩田 稜太 関野 遥斗 (岐阜高専)	
0	20 — 22 13 — 21		2

試合番号一 MD4 (1回戦)

森野純一郎 片野 蓮音 (阿南高専)	—	的山 竜大 吉田 翔太 (北九州高専)	
0	15 — 21 8 — 21		2

試合番号一 MD5 (1回戦)

井上 怜嗣 高田 悟希 (阿南高専)	—	山口 湊 中島 慶人 (松江高専)	
2	21 — 10 21 — 8		0

試合番号一 MD6 (1回戦)

藤本 大雅 森 健太郎 (近大高専)	—	有住 昇悟 千田 翔太 (一関高専)	
1	19 — 21 21 — 14 12 — 21		2

試合番号一 MD7 (1回戦)

本間 久聖 今井 瀬那 (苫小牧高専)	—	谷山 嘉隆 相葉洵之介 (鹿児島高専)	
○	— —		棄権

試合番号一 MD8 (1回戦)

佐藤 匠真 遠藤 嵩也 (小山高専)	—	堀井優純稀 大瀬 栄和 (石川高専)	
0	10 — 21 16 — 21		2

試合番号一 MD9 (2回戦)

橋本 翔也 大杉 昂資 (小山高専)	—	山岡 大介 吉田 愛生 (香川高専詫間)	
2	21 — 9 21 — 3		0

試合番号一 MD10 (2回戦)

岩田 稜太 関野 遥斗 (岐阜高専)	—	的山 竜大 吉田 翔太 (北九州高専)	
1	21 — 14 21 — 23 16 — 21		2

試合番号一 MD11 (2回戦)

井上 怜嗣 高田 悟希 (阿南高専)	—	有住 昇悟 千田 翔太 (一関高専)	
2	21 — 9 21 — 17		0

試合番号一 MD12 (2回戦)

本間 久聖 今井 瀬那 (苫小牧高専)	—	堀井優純稀 大瀬 栄和 (石川高専)	
0	8 — 21 14 — 21		2

試合番号一 MD13 (準決勝)

橋本 翔也 大杉 昂資 (小山高専)	—	的山 竜大 吉田 翔太 (北九州高専)	
2	24 — 22 24 — 26 21 — 13		1

試合番号一 MD14 (準決勝)

井上 怜嗣 高田 悟希 (阿南高専)	—	堀井優純稀 大瀬 栄和 (石川高専)	
1	12 — 21 21 — 18 19 — 21		2

試合番号一 MD15 (決勝戦)

橋本 翔也 大杉 昂資 (小山高専)	—	堀井優純稀 大瀬 栄和 (石川高専)	
0	15 — 21 13 — 21		2

試合番号 — WD1 (1回戦)

伊藤 茉耶	—	奥村 望央
及川 歩	—	藤井 理莉
(徳山高専)		(奈良高専)

2	21	—	11	
	21	—	6	0
		—		

試合番号 — WD2 (1回戦)

尾崎 麗桜	—	竹下ほのか
富永 伶愛	—	小森田夏実
(仙台高専名取)		(熊本高専八代)

0	5	—	21	
	7	—	21	2
		—		

試合番号 — WD3 (1回戦)

寅尾 美羽	—	笠松 青夏
仁平 りよ	—	細井 遥和
(苫小牧高専)		(福井高専)

0	6	—	21	
	8	—	21	2
		—		

試合番号 — WD4 (1回戦)

榎本 優衣	—	大西 伶奈
植村 紗愛	—	田中 楓恋
(茨城高専)		(新居浜高専)

1	17	—	21	
	21	—	19	2
	24	—	26	

試合番号 — WD5 (1回戦)

川岡 萌	—	沖田 梓帆
折中 エマ	—	中島 朝陽
(大島商船高専)		(熊本高専八代)

1	21	—	17	
	20	—	22	2
	21	—	23	

試合番号 — WD6 (1回戦)

高岡 鈴	—	菊池 百花
伊藤 華英	—	中塚 歌歩
(新居浜高専)		(仙台高専名取)

0	9	—	21	
	16	—	21	2
		—		

試合番号 — WD7 (1回戦)

田中 希彩	—	熱海 彩乃
吉本 瑚春	—	仲 若葉
(明石高専)		(小山高専)

2	21	—	11	
	21	—	16	0
		—		

試合番号 — WD8 (1回戦)

函子 結楽	—	山田 茉依
岡田 さくら	—	鷺見彩弥加
(香川高専詫間)		(岐阜高専)

0	7	—	21	
	10	—	21	2
		—		

試合番号 — WD9 (2回戦)

伊藤 茉耶	—	竹下ほのか
及川 歩	—	小森田夏実
(徳山高専)		(熊本高専八代)

2	24	—	22	
	22	—	20	0
		—		

試合番号 — WD10 (2回戦)

笠松 青夏	—	大西 伶奈
細井 遥和	—	田中 楓恋
(福井高専)		(新居浜高専)

2	21	—	11	
	21	—	11	0
		—		

試合番号 — WD11 (2回戦)

沖田 梓帆	—	菊池 百花
中島 朝陽	—	中塚 歌歩
(熊本高専八代)		(仙台高専名取)

0	12	—	21	
	18	—	21	2
		—		

試合番号 — WD12 (2回戦)

田中 希彩	—	山田 茉依
吉本 瑚春	—	鷺見彩弥加
(明石高専)		(岐阜高専)

0	14	—	21	
	9	—	21	2
		—		

試合番号 — MD13 (準決勝)

伊藤 茉耶	—	笠松 青夏
及川 歩	—	細井 遥和
(徳山高専)		(福井高専)

2	19	—	21	
	21	—	18	1
	21	—	18	

試合番号 — MD14 (準決勝)

菊池 百花	—	山田 茉依
中塚 歌歩	—	鷺見彩弥加
(仙台高専名取)		(岐阜高専)

2	21	—	18	
	21	—	17	0
		—		

試合番号 — MD15 (決勝戦)

伊藤 茉弥	—	菊池 百花
及川 歩	—	中塚 歌歩
(徳山高専)		(仙台高専名取)

2	21	—	5	
	21	—	17	0
		—		

第57回全国高等専門学校体育大会バドミントン競技  
第46回全日本高等専門学校バドミントン選手権大会

個人戦男子シングルス記録

令和4年9月4日

試合番号 — MS1 (1回戦)

堀井優純稀 (石川高専)		—	高橋 修 (秋田高専)	
2	21	—	11	
	21	—	14	0
		—		

試合番号 — MS2 (1回戦)

吉井 雅浩 (香川高専詫間)		—	橋本 翔也 (小山高専)	
0	8	—	21	
	10	—	21	2
		—		

試合番号 — MS3 (1回戦)

横田 侑空 (奈良高専)		—	村瀬 翔 (北九州高専)	
0	5	—	21	
	13	—	21	2
		—		

試合番号 — MS4 (1回戦)

岡田 大和 (香川高専高松)		—	斗光カツオ (松江高専)	
2	16	—	21	
	21	—	13	1
	21	—	8	

試合番号 — MS5 (1回戦)

阿比留弘平 (鹿児島高専)		—	中村 光希 (木更津高専)	
2	21	—	5	
	21	—	11	0
		—		

試合番号 — MS6 (1回戦)

山下 夢翔 (津山高専)		—	佐々木拓朗 (秋田高専)	
1	16	—	21	
	21	—	17	2
	10	—	21	

試合番号 — MS7 (1回戦)

奈良 宝 (函館高専)		—	関野 遥斗 (岐阜高専)	
0	15	—	21	
	5	—	21	2
		—		

試合番号 — MS8 (1回戦)

谷 英翔 (大阪高専)		—	井上 怜嗣 (阿南高専)	
1	13	—	21	
	21	—	19	2
	13	—	21	

試合番号 — MS9 (2回戦)

堀井優純稀 (石川高専)		—	橋本 翔也 (小山高専)	
2	21	—	15	
	21	—	11	0
		—		

試合番号 — MS10 (2回戦)

村瀬 翔 (北九州高専)		—	岡田 大和 (香川高専高松)	
2	21	—	18	
	21	—	16	0
		—		

試合番号 — MS11 (2回戦)

阿比留弘平 (鹿児島高専)		—	佐々木拓朗 (秋田高専)	
2	21	—	8	
	21	—	4	0
		—		

試合番号 — MS12 (2回戦)

関野 遥斗 (岐阜高専)		—	井上 怜嗣 (阿南高専)	
2	21	—	8	
	10	—	21	1
	21	—	6	

試合番号 — MS13 (準決勝)

堀井優純稀 (石川高専)		—	村瀬 翔 (北九州高専)	
2	21	—	16	
	21	—	14	0
		—		

試合番号 — MS14 (準決勝)

阿比留弘平 (鹿児島高専)		—	関野 遥斗 (岐阜高専)	
2	21	—	12	
	21	—	11	0
		—		

試合番号 — MS15 (決勝戦)

堀井優純稀 (石川高専)		—	阿比留弘平 (鹿児島高専)	
2	21	—	11	
	21	—	12	0
		—		

第57回全国高等専門学校体育大会バドミントン競技  
第46回全日本高等専門学校バドミントン選手権大会

個人戦女子シングルス記録

令和4年9月4日

試合番号 — WS1 (1回戦)

阿比留優花 (鈴木高専)		—	菊池 百花 (仙台高専名取)	
2	21	—	9	0
	21	—	9	
		—		

試合番号 — WS2 (1回戦)

伊藤 綾音 (産技高専荒川)		—	石井 彩水 (函館高専)	
0	13	—	21	2
	7	—	21	
		—		

試合番号 — WS3 (1回戦)

奥村 望央 (奈良高専)		—	大西 伶奈 (新居浜高専)	
2	21	—	10	0
	21	—	13	
		—		

試合番号 — WS4 (1回戦)

中田 涼香 (有明高専)		—	及川 歩 (徳島高専)	
2	13	—	21	1
	21	—	18	
	21	—	13	

試合番号 — WS5 (1回戦)

笠松 青夏 (福井高専)		—	吉本 瑚春 (明石高専)	
2	21	—	8	0
	21	—	7	
		—		

試合番号 — WS6 (1回戦)

渡部ほのか (新居浜高専)		—	竹本ほのか (熊本高専八代)	
1	10	—	21	2
	21	—	19	
	12	—	21	

試合番号 — WS7 (1回戦)

榎本 優衣 (茨城高専)		—	大石 愛陽 (福島高専)	
0	12	—	21	2
	12	—	21	
		—		

試合番号 — WS8 (1回戦)

岡田さくら (香川高専詫間)		—	伊藤 茉耶 (徳山高専)	
0	10	—	21	2
	4	—	21	
		—		

試合番号 — WS9 (2回戦)

阿比留優花 (鈴鹿高専)		—	石井 彩水 (函館高専)	
2	21	—	7	0
	21	—	16	
		—		

試合番号 — WS10 (2回戦)

奥村 望央 (奈良高専)		—	中田 鈴香 (有山高専)	
0	4	—	21	2
	10	—	21	
		—		

試合番号 — WS11 (2回戦)

笠松 青夏 (福井高専)		—	竹下ほのか (熊本高専八代)	
2	21	—	9	0
	21	—	6	
		—		

試合番号 — WS12 (2回戦)

大石 愛陽 (福島高専)		—	伊藤 茉耶 (徳山高専)	
0	19	—	21	2
	18	—	21	
		—		

試合番号 — WS13 (準決勝)

阿比留優花 (鈴鹿高専)		—	中田 涼香 (有明高専)	
2	21	—	15	0
	21	—	5	
		—		

試合番号 — WS14 (準決勝)

笠松 青夏 (福井高専)		—	伊藤 茉耶 (徳山高専)	
1	21	—	15	2
	15	—	21	
	17	—	21	

試合番号 — WS15 (決勝戦)

阿比留優花 (鈴鹿高専)		—	伊藤 茉耶 (徳山高専)	
2	21	—	13	0
	21	—	4	
		—		